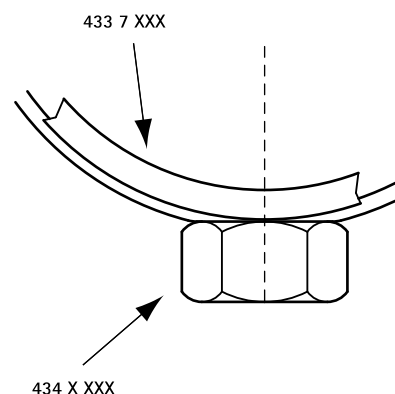


BIS Хомуты 434 для PE-труб нерж.

(M 15 10)

для пластмассовых труб Ø 32 - 200 мм

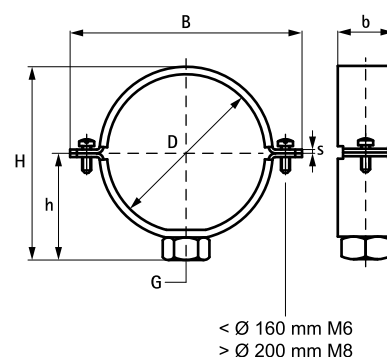
M10



Свойства и преимущества

- двухвинтовой хомут
- для фиксирующего монтажа следует применять стальные вкладыши (Арт. № 4337XXX)
- стопорное кольцо не позволяет винтам выпадать
- материал: нержавеющая сталь 1.4401 (AISI 316)

Арт. №	D (мм)	DN	G	B (мм)	H (мм)	h (мм)	b x s (мм)	F _{a,z} (Н)	Уп.мин
4347032	32	25	M10	75	50	30	30 x 3,0	4 160	50
4347040	40	32	M10	82	58	34	30 x 3,0	4 160	50
4347050	50	40	M10	92	69	39	30 x 3,0	4 160	50
4347056	56	50	M10	98	74	42	30 x 3,0	4 160	50
4347063	63	57	M10	105	81	45	30 x 3,0	4 160	50
4347075	75	70	M10	117	94	51	30 x 3,0	4 160	25
4347090	90	80	M10	132	108	59	30 x 3,0	4 160	25
4347110	110	100	M10	152	128	69	30 x 3,0	4 160	25
4347125	125	125	M10	167	143	76	30 x 3,0	4 160	25
4347160	160	150	M10	202	178	92	30 x 3,0	4 160	25
4347200	200	200	M10	278	218	112	30 x 3,0	4 160	10



Комбинировать с

BIS Подпятники нерж., контактная электросварка
 BIS Винты-шурупы нерж.
 Вкладыши для хомутов BIS 434