

**ПИЛЫ РУЧНЫЕ
ЭЛЕКТРИЧЕСКИЕ
ЦЕПНЫЕ**

**ПЦ-16/2000Т
ПЦ-16/2000ТН**

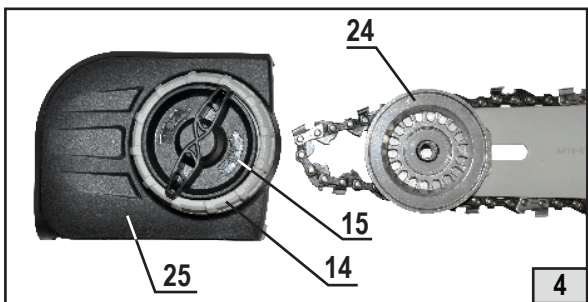
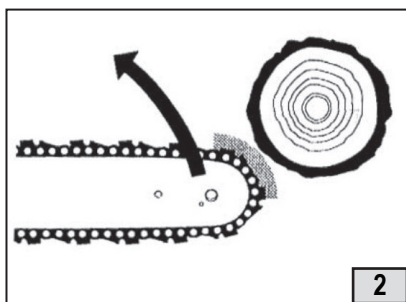
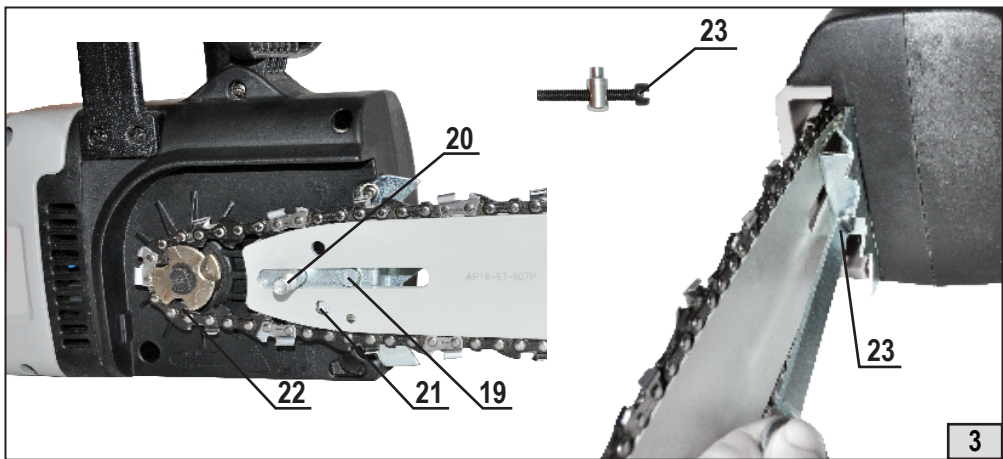
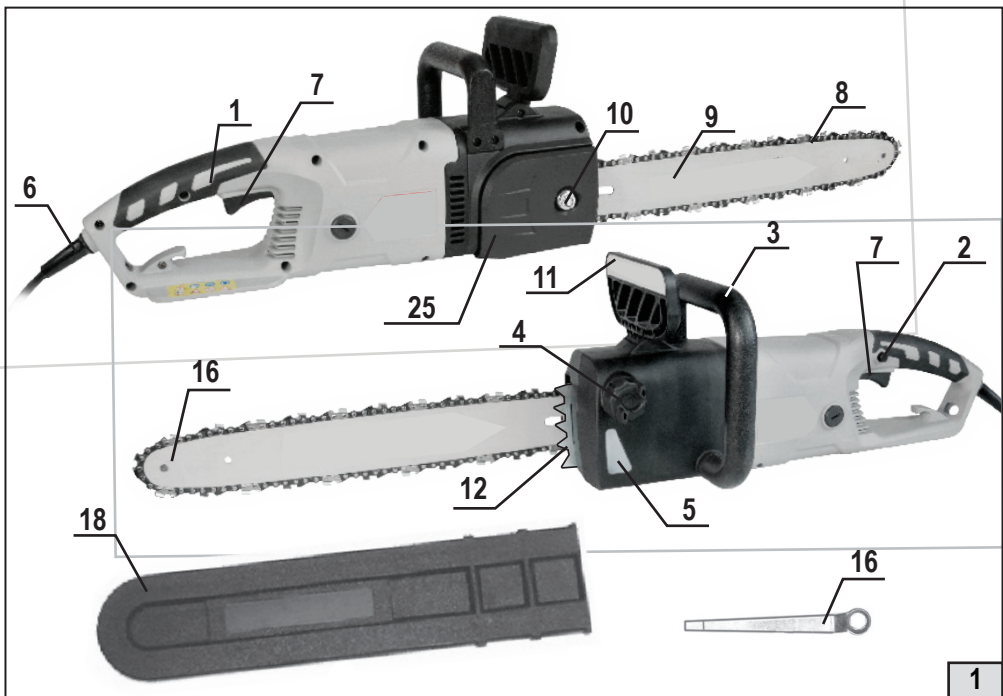
**РУКОВОДСТВО ПО ЭКСПЛУАТАЦИИ
И ИНСТРУКЦИЯ ПО БЕЗОПАСНОСТИ**

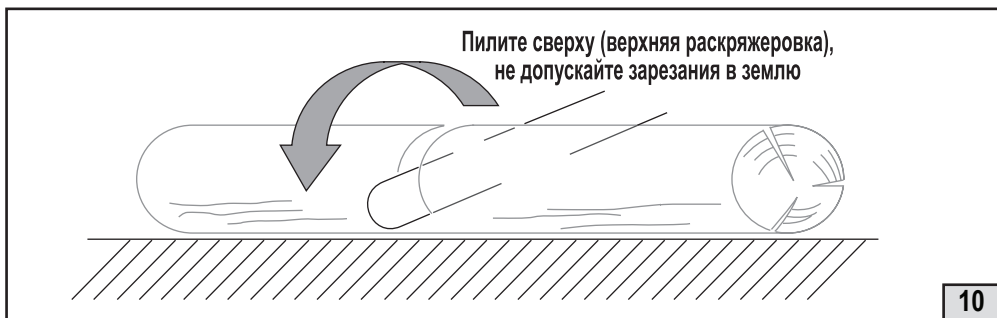
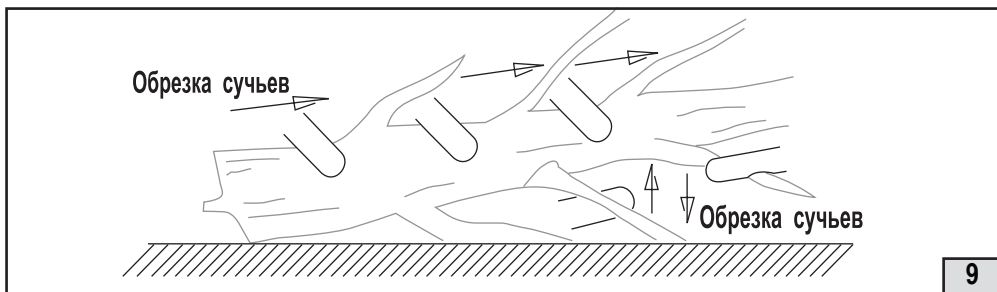
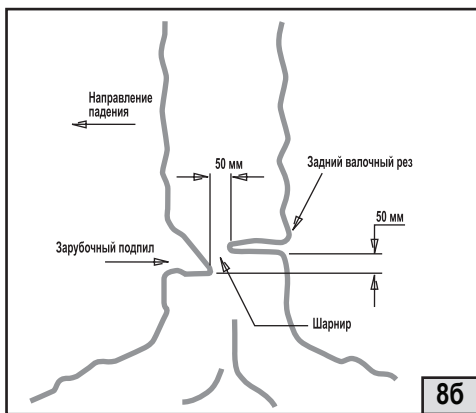
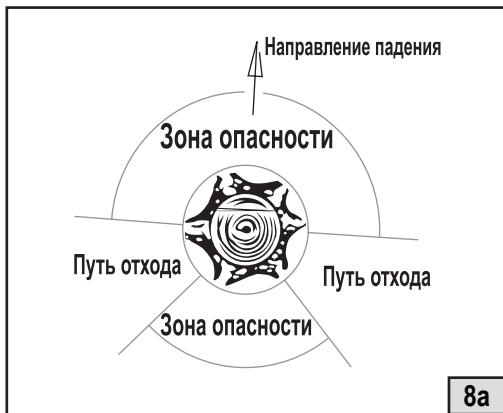
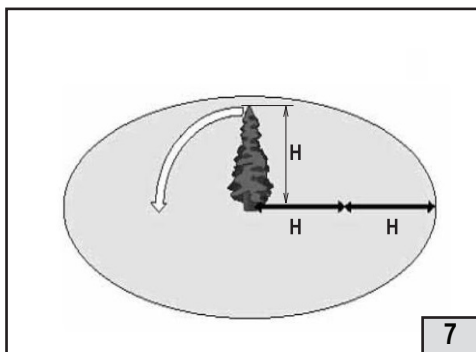
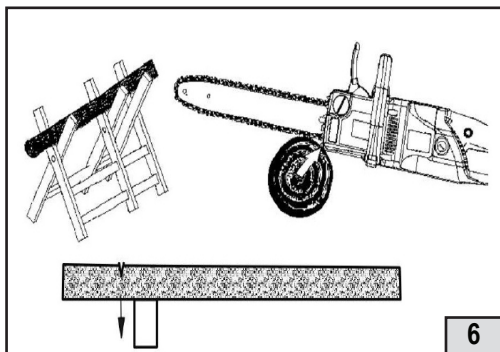
EAC

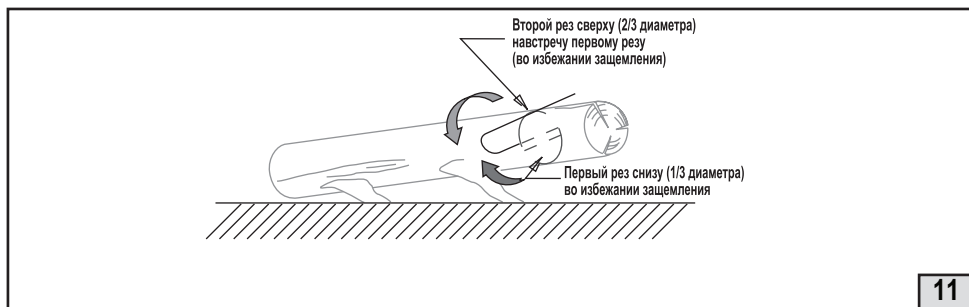


FELISATTI[®]

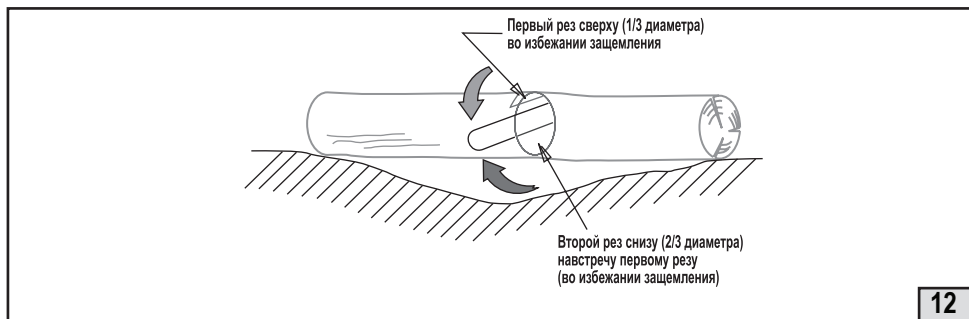
A square icon with rounded corners, containing a stylized hand with the index finger pointing to the right, which is the logo for Felisatti.







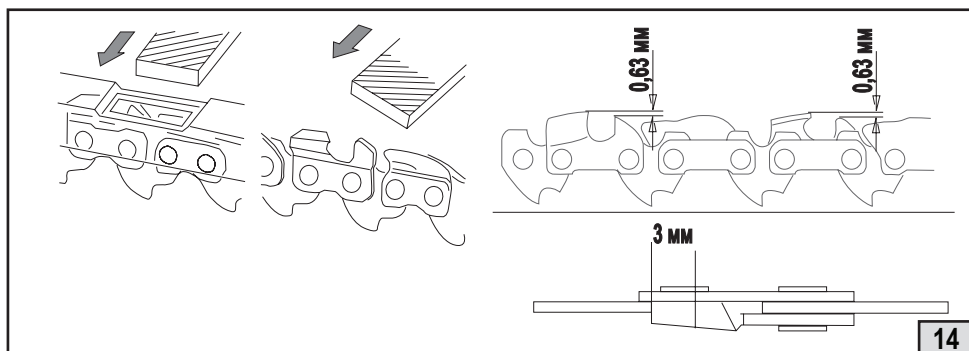
11



12



13



14

Уважаемый потребитель!

При покупке машины ручной электрической (электроинструмента):

- требуйте проверки её исправности путем пробного включения, а также комплектности согласно сведениям соответствующего раздела настоящего Руководства по эксплуатации;

- убедитесь, что гарантийный талон оформлен должным образом: содержит наименование модели и заводской номер изделия, дату продажи, штамп магазина и подпись продавца.



Перед началом работы электрической машины изучите Инструкцию по безопасности и Руководство по эксплуатации и неукоснительно соблюдайте содержащиеся в них правила техники безопасности при работе. Бережно относитесь к Руководству и Инструкции и храните их в доступном месте в течение всего срока службы машины



Помните: электроинструмент является источником повышенной опасности!

ГАРАНТИЙНЫЕ ОБЯЗАТЕЛЬСТВА ПРОИЗВОДИТЕЛЯ

Производитель гарантирует работоспособность машины в соответствии с требованиями технических условий изготовителя.

Гарантийный срок эксплуатации машины составляет 2 года со дня продажи её потребителю. В случае выхода машины из строя в течение гарантийного срока по вине изготовителя владелец имеет право на её бесплатный ремонт при предъявлении оформленного соответствующим образом гарантийного талона.

Условия и правила гарантийного ремонта изложены в гарантийном талоне на машину. Ремонт осуществляется в уполномоченных ремонтных мастерских, список которых приведён в гарантийном талоне.

ИНСТРУКЦИЯ ПО БЕЗОПАСНОСТИ

1

ОБЩИЕ УКАЗАНИЯ МЕР БЕЗОПАСНОСТИ ЭЛЕКТРИЧЕСКИХ МАШИН



ВНИМАНИЕ! Прочтите все предупреждения и указания мер безопасности и все инструкции. Невыполнение предупреждений и инструкций может привести к поражению электрическим током, пожару и (или) серьезным повреждениям.

Сохраните все предупреждения и инструкции для того, чтобы можно было обращаться к ним в дальнейшем.

Термин “электрическая машина” используется для обозначения Вашей машины с электрическим приводом, работающей от сети (снабженной шнуром) или машины с электрическим приводом, работающей от аккумуляторных батарей.

1) БЕЗОПАСНОСТЬ РАБОЧЕГО МЕСТА

а) Содержите рабочее место в чистоте и обеспечьте его хорошее освещение. Если рабочее место загромождено или плохо освещено, это может привести к несчастным случаям.

б) Не следует эксплуатировать электрические машины в взрывоопасной среде (например, в присутствии воспламеняющихся жидкостей, газов или пыли). Машины с электрическим приводом являются источником искр, которые могут привести к возгоранию пыли или паров.

с) Не подпускайте детей и посторонних лиц к электрической машине в процессе её работы. Отвлечение внимания может привести Вас к потере контроля над машиной.

2) ЭЛЕКТРИЧЕСКАЯ БЕЗОПАСНОСТЬ

а) Штепсельные вилки электрических машин должны подходить под розетки. Никогда не изменяйте штепсельную вилку каким-либо образом. Не используйте каких-либо переходников для машин с заземляющим проводом. Использование оригинальных вилок и соответствующих розеток уменьшит риск поражения электрическим током

б) Не допускайте контакта тела с заземленными поверхностями, такими, как трубы, радиаторы, плиты и холодильники. Существует повышенный риск поражения электрическим током, если Ваше тело заземлено.

с) Не подвергайте электрические машины воздействию дождя и не держите их во влажных условиях. Вода, попадая в электрическую машину, увеличивает риск поражения электрическим током.

д) Обращайтесь аккуратно со шнуром. Никогда не используйте шнур для переноса, перетаскивания электрической машины и вытаскивания вилки из розетки. Исключите воздействие на шнур тепла, масла, острых кромок или движущихся частей. Поврежденные или скрученные шнуры увеличивают риск поражения электрическим током.

е) При эксплуатации электрической машины на открытом воздухе пользуйтесь удлинителем, пригодным для использования на открытом воздухе. Применение удлинителя, предназначенного для использования на открытом воздухе, уменьшает риск поражения электрическим током.

ф) Если нельзя избежать эксплуатации электрической машины во влажных условиях, используйте источник питания, снабженный устройством защитного отключения (УЗО). Использование УЗО уменьшает риск поражения электрическим током.

3) ЛИЧНАЯ БЕЗОПАСНОСТЬ

а) Будьте бдительны, следите за своими действиями и руководствуйтесь здравым смыслом при эксплуатации электрических машин. Не пользуйтесь электрическими машинами, если Вы устали, находитесь под действием наркотических средств, алкоголя или лекарственных препаратов. Кратковременная потеря концентрации внимания при эксплуатации электрических машин может привести к серьезным повреждениям.

б) Пользуйтесь индивидуальными защитными средствами. Всегда надевайте средства для защиты глаз. Защитные средства – такие, как маски, предохраняющие от пыли, обувь, предохраняющая от скольжения, каска или средства защиты ушей, используемые в соответствующих условиях – уменьшат опасность получения повреждений.

в) Не допускайте случайного включения машин. Обеспечьте, чтобы выключатель находился в положении “Отключено” перед подсоединением к сети и (или) к аккумуляторной батарее при подъеме и переноске машин. Если при переноске машины палец находится на выключателе или происходит подключение к сети машины, у которой выключатель находится в положении «Включено», это может привести к несчастному случаю.

д) Перед включением машины удалите все регулировочные или гаечные ключи. Ключ, оставленный вблизи вращающихся частей машины, может привести к травмированию оператора.

е) При работе не пытайтесь дотянуться до чего-либо, всегда сохраняйте устойчивое положение. Это позволит обеспечить лучший контроль над машиной в неожиданных ситуациях.

ф) Одевайтесь надлежащим образом. Не носите свободной одежды или ювелирных изделий. Не приближайте свои волосы, одежду и перчатки к движущимся частям машины. Свободная одежда, ювелирные изделия и длинные волосы могут попасть в движущиеся части.

г) Используйте поставляемые с изделием дополнительные рукоятки. Потеря контроля над машиной может привести к травме.

h) Если предусмотрены средства для подсоединения к оборудованию для отсоса и сбора пыли, обеспечьте их надлежащее присоединение и эксплуатацию. Сбор пыли может уменьшить опасности, связанные с пылью.

и) При потере электропитания или другом самопроизвольном выключении машины немедленно переведите клавишу выключателя в положение «ОТКЛЮЧЕНО» и отсоедините вилку от розетки. Если при потере напряжения машина осталась включенной, то при возобновлении питания она самопроизвольно заработает, что может привести к телесному повреждению и(или) материальному ущербу.

4) ЭКСПЛУАТАЦИЯ И УХОД ЗА ЭЛЕКТРИЧЕСКОЙ МАШИНОЙ.

а) Не перегружайте электрическую машину. Используйте электрическую машину соответствующего назначения для выполнения необходимой Вам работы. Лучше и безопаснее выполнять электрической машиной ту работу, на которую она рассчитана.

б) Не используйте электрическую машину, если её выключатель неисправен (не включает или не выключает). Любая электрическая машина, которая не может управляться с помощью выключателя, представляет опасность и подлежит ремонту.

в) Отсоедините вилку от источника питания и (или) аккумуляторную батарею от электрической машины перед выполнением каких-либо регулировок,

замены принадлежностей, технического обслуживания или помещением её на хранение. Подобные превентивные меры безопасности уменьшают риск случайного включения машин.

д) Храните неработающую машину в месте, недоступном для детей, и не разрешайте лицам, не знакомым с машиной или данной инструкцией, пользоваться машиной. Электрические машины представляют опасность в руках неквалифицированных пользователей.

е) Обеспечьте техническое обслуживание электрических машин. Проверьте машину на предмет правильности соединения и закрепления движущихся частей, поломки деталей и иных несоответствий, которые могут повлиять на работу машины. В случае неисправности отремонтируйте машину перед использованием. Часто несчастные случаи происходят из-за плохого обслуживания машины.

ф) Храните режущие инструменты в заточенном и чистом состоянии. Режущие инструменты, обслуживаемые надлежащим образом, реже заклинивают, ими легче управлять.

г) Используйте электрические машины, приспособления, инструменты и пр. в соответствии с данной инструкцией с учетом условий и характера выполняемой работы. Использование машины для выполнения операций, на которые она не рассчитана, может создать опасную ситуацию.

5) ОБСЛУЖИВАНИЕ

а) Ваша машина должна обслуживаться квалифицированным персоналом, использующим только оригинальные запасные части. Это обеспечит безопасность машины.

2

МЕРЫ БЕЗОПАСНОСТИ ПРИ РАБОТЕ ЦЕПНОЙ ПИЛОЙ ЭЛЕКТРИЧЕСКОЙ

- Во время работы цепной пилы не приближайте к пильной цепи какую бы то ни было часть тела. Перед включением цепной пилы убедитесь, что пильная цепь не прикасается ни к чему. Отвлечение внимания во время работы цепной пилой может привести к захвату пильной цепью одежды или части тела оператора;

- Всегда удерживайте цепную пилу правой рукой за заднюю рукоятку и левой рукой за переднюю рукоятку. При удержании цепной пилы отличным расположением рук возрастает опасность телесных повреждений, и делать этого не следует ни в коем случае.

- Удерживайте ручную машину только за изолированные поверхности рукояток, так как пильная цепь может соприкоснуться со скрытой проводкой или с собственным кабелем машины. При соприкосновении пильной цепи с находящейся под напряжением части доступные металлические части машины могут попасть под напряжение и вызвать поражение оператора электрическим током;

- Носите защитные очки и средства защиты органов слуха. Рекомендуется также ношение средств защиты головы, рук, ног и ступней. Надлежащая защитная одежда снижает опасность телесных повреждений от разлета фрагментов или от случайного соприкосновения с пильной цепью;

- Не работайте цепной пилой, находясь на дереве. Работа цепной пилой на дереве может привести к телесным повреждениям

- Всегда сохраняйте надлежащую опору и работайте цепной пилой, стоя на неподвижной, прочной и горизонтальной поверхности. Скользкие или неустойчивые поверхности – такие, как стремянки – могут вызвать потерю равновесия или

контроля над цепной пилой;

- При отрезании натянутой ветви будьте готовы к тому, что она может отскочить. При высвобождении напряженных волокон древесины упругая ветвь может ударить оператора и (или) отбросить цепную пилу, приведя к потере контроля над ней;

- При резке кустарника и тонких побегов будьте особо осторожны. Тонкий материал, захваченный пильной цепью, может хлестнуть вас и вызвать потерю равновесия;

- Переносите цепную пилу за переднюю рукоятку в выключенном состоянии, отведя ее от тела. Перевозите и храните цепную пилу, только надев защитный чехол на направляющую шину. Правильное обращение с цепной пилой уменьшит вероятность случайного прикосновения к движущейся пильной цепи;

- Соблюдайте указания по смазке, натяжению цепи и смене принадлежностей. Неправильно натянутая или неправильно смазанная цепь может либо разорваться, либо увеличить вероятность отскока;

- Содержите рукоятки в чистоте, не допуская наличия на них масла или смазки. Жирные, замасленные рукоятки будут скользить, вызывая потерю управления;

- Пилите только древесину. Не используйте цепную пилу не по назначению. Например, не используйте цепную пилу для резки пластмассы, каменной кладки или не деревянных строительных материалов. Применение цепной пилы для работ, для которых она не предназначена, может привести к опасным последствиям;

Причины отскока и его предотвращение оператором:

Отскок может произойти, если носок или конец направляющей шины коснется предмета (**Рис 2**), либо при смыкании древесины с заклиниванием пильной цепи в пропиле.

Заклинивание пильной цепи сверху направляющей шины (при пилении верхней частью шины) пилу может резко отбросить назад на оператора.

Любая подобная реакция способна привести к потере управления пилой, что может стать причиной тяжелых телесных повреждений. Не полагайтесь целиком на встроенные в пилу предохранительные устройства. В качестве пользователя цепной пилы вам следует принять некоторые меры с тем, чтобы операции пиления не приводили к несчастным случаям и телесным повреждениям.

Отскок является результатом неправильного обращения с пилой и (или) неправильного порядка или условий работы. Его можно избежать, принимая приведенные ниже меры предосторожности:

- надежно удерживайте рукоятки цепной пилы обеими руками, охватывая их всеми пятью пальцами, при этом корпус и руки должны быть в состоянии готовности к восприятию усилия отскока. При соблюдении должных мер предосторожности оператор может контролировать усилия отскока. Не выпускайте цепную пилу из рук;

- не тянитесь далеко и не пилите на уровне плеч. При этом предотвращается случайное касание концом направляющей шины, а также улучшается управление цепной пилой в неожиданных ситуациях;

- пользуйтесь только направляющими шинами и цепями, указанными изготовителем. Использование несоответствующих направляющих шин и цепей может вызывать разрыв цепи и (или) отскок;

- соблюдайте указания изготовителя по заточке и техническому обслуживанию пильной цепи. Уменьшение высоты ограничителя глубины резания зуба, увеличивает риск отскока (**Рис15**);

ДОПОЛНИТЕЛЬНЫЕ МЕРЫ БЕЗОПАСНОСТИ ПРИ РАБОТЕ ЦЕПНОЙ ПИЛОЙ ЭЛЕКТРИЧЕСКОЙ



Инструмент имеет повышенный уровень шума и вибрации. Рекомендуется работа с применением средств индивидуальной защиты и ограничением времени работы. Не допускайте посторонних ближе 15 м. к рабочему месту.

В случае повреждения или пореза кабеля немедленно вынуть вилку из сети.



ВНИМАНИЕ! При работе пилой ручной цепной электрической Вы несёте ответственность за последствия инцидентов или нештатных ситуаций, в результате которых могут пострадать третьи лица или их имущество.

- а) перед началом работы осмотрите пилу и опробуйте ее отдельные части:**
- клавиша главного выключателя 7 и кнопка блокировки главного выключателя 2 должны перемещаться свободно, без приложения усилий, а при отпускании должны быстро автоматически возвращаться в нейтральное положение;
 - клавиша главного выключателя 7 должна оставаться заблокированной до тех пор, пока не будет нажата кнопка блокировки главного выключателя 2;
 - рукоятки пилы должны быть сухими и чистыми и прочно закрепленными на пиле.
 - тормоз цепи должен работать исправно и эффективно, см. раздел 6.3.2;
 - пильный аппарат (шина и цепь) должен быть установлен правильно и надежно, см. раздел 4.2;
 - пильная цепь должна быть правильно натянута, см. раздел 4.2.
- б) при первом пользовании пилой следует приобрести минимальные навыки, проводя пиление хлыстов и бревен на специальных козлах или на лотке;**
- с) производите распиловку деревянных предметов, размеры которых соответствуют длине шины;**
- д) помните, что наиболее безопасным является пиление нижней частью пильного аппарата.** Рабочая тяга всегда противоположна направлению движения пильной цепи. При работе нижней стороной пильного аппарата придерживайте ее на себя, а при работе верхней – от себя;
- е) не работайте, находясь на дереве или на приставной лестнице. Не поднимайте пилу выше уровня груди;**
- ж) при заклинивании цепи или шины в распиливаемом материале не пытайтесь вытащить пилу из пропила, для освобождения пильного аппарата выполните следующие действия:**
- выключите пилу;
 - отключите от сети;
 - вбейте клинья в пропил для уменьшения давления на шину;
 - при возобновлении работы выполните новый пропил;
- з) не используйте пилу в случае неисправности тормоза;**
- и) не оставляйте без надзора пилу, подключенную к электросети;**
- к) не работайте в одиночку** (позаботьтесь о том, чтобы кто-нибудь находился

поблизости, на безопасном расстоянии, на случай возникновения экстремальной ситуации);

i) не используйте пилу при возникновении повышенного шума или вибрации;

j) прежде, чем положить пилу на поверхность, выключите её и дождитесь полной остановки цепи;

к) кабель при работе должен располагаться позади пилы, а штепсельный разъем надежно зафиксирован на специальном крюке задней рукоятки.

Рекомендуется удлинитель с кабелем типа H07RN-F (в резиновой оболочке) с сечением жилы не менее 1,5 мм²;

l) никогда не врезайтесь и не пилите концом шины;

m) начинайте распиловку при максимальных оборотах электродвигателя;

n) не пытайтесь попасть в ранее сделанный пропил;

o) не распиливайте одновременно несколько сучьев или стволов.

p) зону пропила очищайте от инородных тел (песка, камней, гвоздей, проволоки и т. п.).

СВЕДЕНИЯ О СЕРТИФИКАТЕ СООТВЕТСТВИЯ

Пилы ручные электрические цепные, выпускаемые АО «ИНТЕРСКОЛ», соответствуют техническим регламентам Таможенного союза ТР ТС 010/2011 «О безопасности машин и оборудования», ТР ТС 004/2011 «О безопасности низковольтного оборудования», ТР ТС 020/2011 «Электромагнитная совместимость технических средств».

Соответствие техническим регламентам обеспечивается применением и выполнением норм и требований следующих стандартов:

- ГОСТ Р МЭК 60745-1-2009 ^{1,2}
- ГОСТ Р МЭК 60745-2-13-2012 ^{1,2}
- ГОСТ 16519-2006 ¹
- ГОСТ 12.2.030-2000 ¹
- ГОСТ 30805.14.1-2013 ³
- ГОСТ 30805.14.2-2013 ³
- ГОСТ 30804.3.2-2013 ³
- ГОСТ 30804.3.3-2013 ³

¹⁾–из Перечней стандартов, в результате применения которых обеспечивается соблюдение требований ТР ТС 010/2011 «О безопасности машин и оборудования»;

²⁾– из Перечней стандартов, в результате применения которых обеспечивается соблюдение требований ТР ТС 004/2011 «О безопасности низковольтного оборудования»;

³⁾– из Перечня стандартов, в результате применения которых обеспечивается соблюдение требований ТР ТС 020/2011 «Электромагнитная совместимость технических средств».

Изготовитель

«Shanghai Joye Import & Export Co., Ltd.»

Room 2102, Gateway Building, #398, North Caoxi rd., Shanghai, КНР

Уполномоченное изготовителем лицо:

ООО «ФЕЛИМАКС»

Адрес: РФ 141400 Московской обл., г/о Химки ул.Репина, д.2/27, офис №301

Тел.: +7 (499) 677-68-50

E-mail: info@felisatti.pro

Сделано в КНР.

Дата изготовления _____

(месяц, год)

РУКОВОДСТВО ПО ЭКСПЛУАТАЦИИ

1. ОБЩИЕ СВЕДЕНИЯ

1.1. Пила цепная электрическая (далее по тексту «пила») предназначена исключительно для пиления древесины. Машина предназначена для профессионального применения на промышленных предприятиях и строительстве, а также для работы непрофессиональными пользователями в личных хозяйствах, бытовых и аналогичных условиях.

1.2. Пила предназначена для эксплуатации в районах с умеренным климатом при температуре окружающей среды от -10°C до $+40^{\circ}\text{C}$, относительной влажности воздуха не более 80% и отсутствии прямого воздействия атмосферных осадков и чрезмерной запылённости воздуха.

1.3. Пила соответствует техническим условиям изготовителя ТУ 483331-010-13386627-08.

1.4. Настоящее руководство содержит сведения и требования, необходимые и достаточные для надёжной, эффективной и безопасной эксплуатации машины.

1.5. В связи с постоянной деятельностью по совершенствованию машины изготовитель оставляет за собой право вносить в его конструкцию незначительные изменения, не отражённые в настоящем руководстве и не влияющие на эффективную и безопасную работу.

2. ТЕХНИЧЕСКИЕ ХАРАКТЕРИСТИКИ

Наименование параметра	ПЦ-16/2000Т	ПЦ-16/2000ТН
Номинальная потребляемая мощность, Вт	2000	
Номинальное напряжение, В~	220±10	
Частота тока, Гц	50	
Класс машины (по ГОСТ Р МЭК 60745-1)	II	
Режим работы по ГОСТ 12.2.013.0-91	продолжительный	
Пильный аппарат:		
- тип шины (рекомендуемый)	"OREGON" 160SDEA041	
- длина шины, см.	40 (16")	
- тип цепи (рекомендуемый)	"OREGON" 91VG-57E	
- шаг цепи	3/8"	
- толщина ведущих звеньев цепи, мм	1,3	
- количество ведущих звеньев цепи	57	
Скорость цепи при максимальных оборотах, м/с	14	
Система смазки цепи:		
- способ подачи масла	автоматический	
- тип насоса	плунжерный	
- ёмкость бачка, мл	85	
Тормоз цепи:		
- тип	ленточный, с ручным приводом	

- скорость срабатывания, с., не более	0,15	
Габаритные размеры (без пильного аппарата), мм:		
- длина	475	
- ширина	190	
- высота	235	
Механизм натяжения цепи	ключом	без инстру-мента
Длина шнура питания, м	0,25	
Масса согласно процедуре ЕРТА 01/2003, кг	6	
Средний уровень звукового давления, Lpa, дБ(А)	95	
Средний уровень звуковой мощности, Lwa, дБ(А)	106	
Коэффициент неопределенности, К, дБ	3	
Среднеквадратичное значение скорректированного виброускорения ah, м/с ²	6	
Коэффициент неопределенности, К, м/с ²	1,5	
Назначенный срок службы*, лет	3	
Назначенный срок хранения**, лет	5	

*Назначенный срок службы (при профессиональном использовании)

**Назначенный срок хранения (срок с даты изготовления до продажи изделия пользователю).

3. КОМПЛЕКТНОСТЬ

В стандартный комплект поставки пилы цепной входит:

Наименование	ПЦ-16/2000Т	ПЦ-16/2000ТН
Пила цепная электрическая	1	1
Руководство по эксплуатации и Инструкция по безопасности	1	1
Гарантийный талон	1	1
Список сервисных центров	1	1
Шина 16" (45 см)	1	1 (в сборе с "улиткой")
Цепь 57 звеньев	1	1
Ключ накидной S13	1	-
Чехол пильного аппарата	1	1
Упаковка картонная	1	1

4. УСТРОЙСТВО И ПРИНЦИП РАБОТЫ

Общий вид пилы представлен на рисунке 1,3,4.

1. Ручка задняя;
2. Кнопка блокировки выключателя;
3. Ручка передняя;
4. Пробка масляного бачка;
5. Указатель уровня масла;
6. Шнур питания;
7. Клавиша выключателя;
8. Цепь пильная;
9. Шина;

10. Гайка;
11. Щиток тормоза цепи;
12. Зубчатый упор;
14. Маховик натяжителя цепи (для ПЦ-16/2000ТН);
15. Фиксатор натяжителя цепи (для ПЦ-16/2000ТН);
16. Отверстие в шине для смазки звездочки;
17. Ключ накидной S13;
18. Чехол пильной цепи.
19. Направляющая.
20. Болт.
21. Отверстие в шине под сухарь натяжителя цепи.
22. Звездочка ведущая.
23. Натяжитель (винт с сухарем)
24. Улитка.
25. Крышка редуктора.

4.1. КОНСТРУКЦИЯ.

4.1.1. Пила состоит из пластмассового корпуса, в котором размещён электродвигатель, служащий приводом пилы, редуктора, механического тормозного устройства и пильного аппарата, состоящего из шины 9 и пильной цепи 8.

4.1.2. Пила имеет автоматическую систему смазки пильной цепи. Подача масла осуществляется с помощью плунжерного насоса только при работающем двигателе.

4.1.3. Пила оборудована механическим тормозом. Включение механического тормоза цепи осуществляется перемещением шитка 11 тормоза цепи до упора в сторону пильного аппарата. Одновременно дополнительный выключатель разрывает электрическую цепь питания двигателя. Для отключения механического тормоза необходимо вернуть ручку тормоза цепи в исходное положение.

Включение пилы при включённом механическом тормозе невозможно!

4.1.4. Включение пилы осуществляется нажатием на клавиши 2 блокировки выключателя и 7 выключателя. Механический тормоз пилы при этом должен быть выключен. Для выключения пилы отпустите клавишу выключателя 7.

4.1.5. Вращение двигателя передаётся на вал редуктора и через фрикционную, пружинную муфту на ведущую звёздочку 22 (Рис. 3) привода пильной цепи.

4.1.6. Пила оборудована фрикционной предохранительной муфтой, которая защищает двигатель и редуктор от перегрузки.

4.1.7. Пила оснащена электрическим блоком управления обеспечивающим плавный пуск электродвигателя.



ВНИМАНИЕ! Электроинструмент следует подключать только к однофазной сети переменного тока, напряжение которой соответствует напряжению, указанному на табличке характеристик. Данный электроинструмент можно подключать к розеткам, не имеющим защитного заземления, поскольку он имеет класс II в соответствии со стандартом ГОСТ Р МЭК 60745. Рекомендуется использовать устройство защитного отключения (УЗО) с током отсечки не более 30 мА.



Внимание! Прежде чем вставить вилку в розетку, убедитесь, что выключа-

тель находится в положении **«Выключено»**. При длительном хранении инструмента выключатель должен находиться в положении **«Выключено»**.

4.2. РЕГУЛИРОВКИ И НАСТРОЙКИ.

4.2.1. Установка пильного аппарата

Установку пильного аппарата выполняйте на пиле, отключенной от сети электропитания!



Внимание! Работу с цепью всегда выполняйте в защитных перчатках.

Убедитесь, что тормоз цепи не находится во включенном состоянии. Установка шины и цепи в зависимости от исполнения пилы осуществляется следующим образом:

Исполнение ПЦ-16/2000Т (Рис.3) Ключом 17 открутите гайку 10, снимите крышку редуктора 25, очистите посадочные поверхности от загрязнения. Установите шину 9 на направляющую 19 и болт 20, при этом сухарь натяжителя цепи должен войти в регулировочное отверстие шины 21. Шину установите в крайнее заднее положение. Цепь 8 наложите на ведущую звёздочку 22 и уложите в паз шины.

Проверьте, чтобы направление зуба цепи совпадало с направлением, указанным на шине (направление движения указано стрелками).

Установите крышку редуктора 25 и затяните гайку 10 от руки. Приподнимите носок шины. Вращением по часовой стрелке винта натяжителя 23 натяните цепь и слегка затяните гайку. Натяжение цепи установлено правильно, если в средней части шины цепь можно оттянуть от шины на 3-4 мм и при этом ее можно свободно протянуть рукой вдоль шины. Окончательно затяните гайку.

Исполнение ПЦ-16/2000ТН (Рис.4) Отверните фиксатор 15. Снимите крышку редуктора 25 вместе с фиксатором 15 и маховиком 14 натяжителя цепи. Очистите посадочные поверхности от загрязнения. Установите шину 9 в сборе с улиткой 24 на направляющую 19 и болт 20. Вращением улитки 24 против часовой стрелки, установите шину в крайнее заднее положение. Цепь 8 наложите на ведущую звёздочку 22 и уложите в паз шины.

Проверьте, чтобы направление зуба цепи совпадало с направлением, указанным на шине. Установите крышку редуктора 25 в сборе с фиксатором 15 и маховиком 14 на болт 20 и заверните фиксатор до упора, без усилия. Приподнимите носок шины. Вращением по часовой стрелке маховика 14 натяните цепь.

Натяжение цепи установлено правильно, если в средней части шины цепь можно оттянуть от шины на 3-4 мм и при этом можно свободно её протянуть рукой вдоль шины.

Окончательно затяните фиксатор 15.

При установке новой цепи натяжение проверять регулярно до тех пор, пока цепь не приработается. Производительность и срок службы цепи зависят от правильного её натяжения.

4.2.2. Смазка цепи и заполнение системы смазки.

Смазка цепи производится автоматически. Для смазки цепи рекомендуем специальное масло ИНТЕРСКОЛ ТМ Стандарт ТУ 0254-002-15238210-2005.

При отсутствии специального масла рекомендуется использовать технические масла малой («веретенка») и средней («турбинное») вязкости. Для работы в условиях

низких температур используйте масло меньшей вязкости.

Для заполнения масляного бачка откройте крышку 4 бачка (следите при этом, чтобы в бачок не попала грязь). Заполните бачок маслом до верхнего уровня. Закройте плотно крышку бачка. Для заполнения масляной системы необходимо, включить пилу на 40-60 секунд, удерживая её пильным аппаратом горизонтально над светлой поверхностью до появления "масляной дорожки". Если масло не прошло, необходимо повторить прокачку. Во время работы периодически проверяйте уровень масла в окне 5 (Рис.1) указателя уровня. Он не должен опускаться ниже уровня "MIN"

Перед работой каждый раз проверяйте уровень масла и работу системы смазки. Для этого включите пилу и подержите её над светлой поверхностью таким образом, чтобы носок шины был направлен на эту поверхность на расстоянии 15 ± 20 см. Если на поверхности появляются следы масла, значит система смазки работает нормально. В случае, если следов масла нет, необходимо прочистить отверстие маслопровода в корпусе редуктора и в шине.

4.2.3. Смазку направляющей звёздочки шины производите через отверстия в шине 16 (Рис.1), используя масленку и консистентную смазку для подшипников.

Никогда не работайте без смазки цепи! Отсутствие смазки приводит к преждевременному износу и заклиниванию цепи.

5. ПОДГОТОВКА К РАБОТЕ И ПОРЯДОК РАБОТЫ

5.1. ПЕРЕД НАЧАЛОМ ЭКСПЛУАТАЦИИ ПИЛЫ НЕОБХОДИМО:

- осмотреть и убедиться в ее комплектности и отсутствии внешних повреждений;
- удалить консервационную смазку, рукоятки протереть насухо;
- после транспортировки в зимних условиях перед включением выдержать при комнатной температуре до полного высыхания водного конденсата;
- после длительного перерыва (особенно при эксплуатации в условиях низких температур), необходимо прогреть пилу работой на холостом ходу в течении 5 минут.

Эту процедуру производить с установленной крышкой редуктора 25 без пильного аппарата.

5.2. ПРИСТУПАЯ К РАБОТЕ, СЛЕДУЕТ:

- проверить выполнение всех требований безопасности;
- проверить исправность используемого инструмента;
- установить пильный аппарат согласно указаниям п.4.2.1;
- заполнить систему смазки пилы как указано в п.4.2.2;
- проверить правильность и чёткость срабатывания выключателя;
- проверить правильность и чёткость срабатывания тормоза п.6.3.2
- проверить надлежащее состояние рабочего места и распиливаемого материала.

5.3. ВО ВРЕМЯ РАБОТЫ:

- не прикладывайте лишнее усилие при работе пилой: результат будет лучше, если работать на тех скоростях, на которые инструмент рассчитан. Излишнее усилие приводит к износу цепи, шины и редуктора, может привести к выходу из строя электродвигателя;

- следите, чтобы на ручках пилы отсутствовала влага или масло;
- никогда не работайте без смазки цепи! Отсутствие смазки приводит к преждевременному износу и заклиниванию цепи;
- следите за состоянием инструмента и нагревом электродвигателя;

- оберегайте пилу от воздействия интенсивных источников тепла и химически активных веществ, а также от попадания жидкостей и посторонних твердых предметов внутрь корпуса;

- не допускайте механических повреждений пилы (ударов, падений и т.п.);

- не допускайте перегрева наружных частей пилы. При чрезмерном нагреве прекратите работу до остывания пилы;

- выключайте пилу с помощью выключателя 7 (рис.1) перед отключением от сети электропитания;

- следите за расположением кабеля питания, он не должен цепляться за ветви и иные предметы во время пиления.

5.3.1. Пуск и остановка пилы

- снимите чехол с шины;

- разблокируйте тормоз цепи, поставив щиток 11 тормоза цепи в заднее положение («Тормоз выключен»);

- возьмитесь левой рукой за переднюю ручку, правой за заднюю, полностью обхватив рукоятки пальцами, стойте слева от плоскости шины;

- перед включением пилы займите устойчивое положение возле распиливаемого материала;

- нажмите пальцем правой руки на кнопку блокировки 2, затем, удерживая её в этом положении, нажмите на клавишу 7 выключателя;

- для остановки пилы отпустите клавишу 7 выключателя.

5.3.2. Распиливание брёвен (Рис.6)

Способ распиливания зависит от того, какую опору имеет распиливаемый материал. Всегда, когда это возможно, при распиливании древесины рекомендуется использовать специальные козлы.

При распиливании длинных бревен необходимо обеспечить опору как можно ближе к месту распила. Избегайте вхождения шины в землю, это приведёт к тому что цепь затупится. Если материал располагается на наклонной поверхности: всегда работайте, находясь со стороны возвышения.

При использовании козел для распиливания обеспечьте стабильное положение бревна на козлах. Отпиливайте бревно с внешней стороны козел.

5.3.3. Основные правила по валке деревьев

Убедитесь, что в районе падения дерева не находятся люди (Рис.7), только затем допускается валка дерева

Не допускается валка деревьев таким образом, чтобы подвергать кого-либо опасности, нанести удар по любой линии инженерной коммуникации или вызвать материальный ущерб. Если дерево соприкасается с любой линией инженерной коммуникации, следует немедленно уведомить соответствующую организацию.

Следует планировать и расчищать путь отхода прежде, чем производить подпилы. Путь отхода (рис. 8а) должен быть направлен по диагонали назад по ожидаемой линии валки.

Перед началом валки примите во внимание естественный наклон дерева, место расположения крупных ветвей и направление ветра для оценки возможного направления падения дерева.

Удалите с дерева грязь, камни, куски коры, гвозди, скобы и проволоку.

Валка дерева состоит из трёх основных этапов (рис. 8б): зарубочный подпил, задний валочный рез и собственно валка.

5.3.3.1. Зарубочный подпил

Выполните подпил величиной в 1/3 диаметра дерева перпендикулярно направлению падения (**рис. 8а**). Сначала выполните нижний горизонтальный зарубочный подпил. Это поможет избежать защемления пильной цепи или направляющей шины при выполнении второго подпила.

5.3.3.2. Задний валочный рез

Выполняйте задний валочный рез, по меньшей мере, на 50 мм выше горизонтального зарубочного подпила (**рис. 8б**). Задний валочный рез должен проходить параллельно горизонтальному зарубочному подпилу. Выполняйте задний валочный рез таким образом, чтобы оставить достаточно древесины, работающей в качестве шарнира. Этот шарнир будет удерживать дерево от скручивания и падения в нежелательном направлении. Не производите резание по шарниру.

5.3.3.3. Валка

При приближении шины к шарниру должно начаться падение дерева. При любой возможности падения дерева в нежелательном направлении или его покачивания назад и защемления пильной цепи, прекратите пиление до завершения заднего валочного реза и валите дерево с помощью клиньев из дерева, пластмассы или алюминия, раскрывая рез и производя валку дерева по линии желательного падения.

Когда дерево начнет падать, выключите пилу, выньте из реза, положите пилу и воспользуйтесь запланированным путем отхода. Остерегайтесь падающих сверху ветвей и смотрите под ноги.

5.3.4. Обрезка сучьев

Обрезка сучьев заключается в удалении ветвей поваленного дерева. По мере продвижения вдоль ствола держите пилу так, чтобы дерево находилось между вами и пилой. При обрезке сучьев оставляйте большие нижние ветви для обеспечения опоры хлыста на грунт. Мелкие ветви удаляйте одним резом (**рис 9**). Натянутые ветви следует резать снизу вверх во избежание заклинивания цепной пилы



Внимание! Большинство несчастных случаев от обратной отдачи происходит при обрезке сучьев. Поэтому не пилите концом шины. Будьте осторожны со срезанными сучьями. Пилите сучья последовательно один за другим.

5.3.5. Раскряжевка хлыстов

Раскряжевка - это резка хлыста на мерные длины. Важно твердо стоять на ногах и равномерно распределять свой вес на обе ноги. По возможности, следует приподнять хлыст и опереть его на ветви, бревна или подкладки. Для облегчения пиления выполняйте простые указания.

Если хлыст опирается по всей длине (**рис 10**), его режут сверху (верхняя раскряжевка).

Если хлыст опирается одним концом (**рис 11**), режут снизу на 1/3 диаметра (нижняя раскряжевка). Затем производят окончательный рез раскряжевкой сверху навстречу нижнему резу.

Если хлыст опирается обоими концами (**рис 12**) режут сверху на 1/3 диаметра (верхняя раскряжевка). Затем производят окончательный рез раскряжевкой снизу на 2/3 навстречу первому резу.

При раскрывке на склоне обязательно стойте на верховой стороне хлыста (рис 13)

5.4 ПО ОКОНЧАНИИ РАБОТЫ:

- отключите пилу от электросети;
- очистите пилу и дополнительные принадлежности от грязи;
- обеспечьте хранение пилы при температуре окружающей среды от +1°C до +35°C и относительной влажности воздуха не более 80%;
- при перемещении пилы на новое место работы отключите её от сети электропитания и включите тормоз цепи. Во время переноски пыльный аппарат должен быть направлен назад. Для перемещения пилы на значительные расстояния наденьте защитный чехол на пыльный аппарат;
- помещая пилу на длительное хранение, снимите цепь и шину, смажьте их консистентной смазкой. Удалите остатки масла из масляного бачка;

После транспортировки машины в зимних условиях её необходимо выдержать при комнатной температуре в течение 2÷3 часов до полного высыхания конденсата.

6. ОБСЛУЖИВАНИЕ МАШИНЫ

6.1. ВОЗМОЖНЫЕ НЕИСПРАВНОСТИ

Неисправность	Вероятная причина
При включении пила не работает (напряжение в сети имеется).	Включен тормоз цепи. Нет контакта в штепсельном разьеме. Неисправен выключатель или вилка. Обрыв шнура питания или монтажных проводов. Неисправен щеточный узел.
Образование кругового огня на коллекторе.	Неисправность в обмотке якоря. Износ/”зависание” щёток.
Повышенный шум в редукторе	Износ/поломка зубчатых колес или подшипников редуктора
При работе из вентиляционных отверстий появляется дым или запах горелой изоляции.	Межвитковое замыкание обмоток якоря или статора.
При работающем приводе цепь не движется	Включен или неисправен тормоз цепи
Ход цепи затруднен или цепь сходит с шины	Неправильное натяжение цепи
Цепь сильно нагревается	Отсутствие смазки (засорен маслопровод или неисправен масляный насос)
Низкая производительность пиления	Цепь затуплена или неправильно заточена Плохое натяжение цепи



Все виды ремонта и технического обслуживания машины должны производиться квалифицированным персоналом уполномоченных ремонтных мастерских.



ВНИМАНИЕ! В изделии используется шнур питания с креплением типа Y: его замену, если потребуется, в целях безопасности должен осуществить изготовитель или персонал уполномоченных ремонтных мастерских.

6.2. ЗАМЕНА ДЕТАЛЕЙ



Внимание! При ремонте машины должны использоваться только оригинальные запасные части!

6.3. ТЕХНИЧЕСКОЕ ОБСЛУЖИВАНИЕ

Регулярное техническое обслуживание - гарантия продолжительной работы машины. Техническое обслуживание проводите предварительно отключив машину от электросети. После работы необходимо очистить цепь и шину от загрязнений, надеть защитный чехол на пильный аппарат. Следите, чтобы вентиляционные окна были свободными и чистыми.



Внимание! При самостоятельной разборке машины в течение гарантийного срока эксплуатации Вы лишаетесь права на гарантийный ремонт машины.

6.3.1 Цепь и шину, а также полость под крышкой редуктора пилы (рис. 3) своевременно очищайте от загрязнений и опилок. Делать это каждый раз перед заполнением бачка маслом. При каждой повторной установке пильного аппарата рекомендуется переворачивать шину на 180° относительно предыдущего положения с целью обеспечения её равномерного износа;

6.3.2 Тормоз цепи перед каждым применением пилы проверять на правильность и чёткость срабатывания. Для этого крепко возьмитесь за обе рукоятки, как указано выше, включите пилу и левой рукой, не отпуская передней рукоятки пилы, сдвиньте ручку тормоза цепи вперед. Цепь при этом должна мгновенно остановиться. Для разблокирования тормоза переведите ручку тормоза в исходное положение.



Внимание! В случае неисправности тормоза цепи своевременно обратитесь в гарантийную мастерскую!

6.4. ЗАТОЧКА ЦЕПИ.

Не работайте тупой цепью!

Для правильной заточки цепи рекомендуются следующие инструменты: калибр для заточки цепи "OREGON" (№ заказа 27530); заточной набор "OREGON" (№ заказа 90405).

Указанный комплект должен соответствовать применяемой цепи. Руководство по заточке Вы найдёте на его упаковке.

Для достижения оптимальной производительности и срока службы цепи всегда должно выдерживаться предписанное расстояние ограничителя глубины пропила (Рис. 14). Несоблюдение соотношений между ограничителем глубины пропила и зубом (в меньшую сторону) делает цепь «агрессивной», т. е. более склонной к отскоку.

Для проверки ограничения глубины пропила используйте шаблон ограничения глубины пропила. Установку расстояния ограничителя глубины пропила осуществить плоским напильником и кромки притупить.

Рабочие поверхности шины следует регулярно очищать с помощью соответствующего инструмента, проверять на наличие повреждений и при необходимости снимать заусенцы.

Для обеспечения равномерного износа пильного аппарата рекомендуется на одном полотне пильной шины и ведущей звездочке использовать одновременно 2÷3 цепи, меняя их каждый рабочий день вне зависимости от остроты.

7. УТИЛИЗАЦИЯ

7.1 Машина, выработавшая установленный срок эксплуатации, подлежит утилизации в соответствии с правилами, установленными природоохранным и иным законодательством страны, в которой эксплуатируется машина.

«Shanghai Joye Import & Export Co., Ltd.»
Room 2102, Gateway Building, #398, North Caoxi rd. Shanghai, KHP
info@felisatti.pro
felisatti.pro