

Кухня - епо

Смеситель однорычажный Pull-out - платина

Артикулный номер: 33 840 760-08

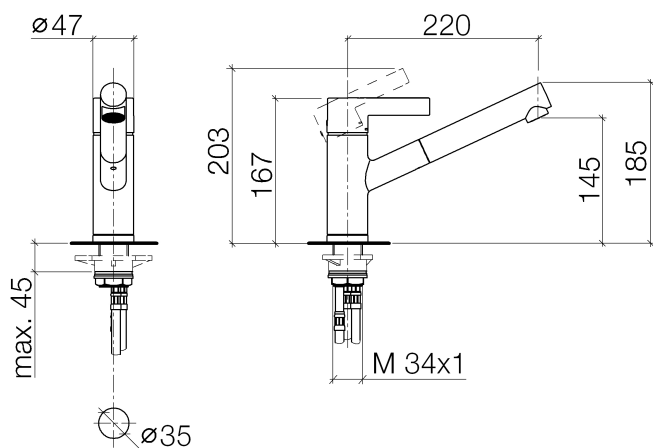


- вылет 220 мм
- поворотный излив 130°
- обогащенная воздухом струя
- высота смесителя 167 мм
- высота до аэратора 145 мм
- диаметр сверлёного отверстия 35 мм
- гибкий шланг с душевой струей в текстильной оплетке 1500 мм
- расход макс. 8 л/мин при гидравлическом давлении 3 бара
- не содержит свинца
- Группа смесителей согл. DIN 4109: 1
- (ADA)
- Защищён от обратного потока.



платина

размерный чертеж



Все величины в мм / дюймах = мм x 0,0394