

Кухня - епо

Смеситель однорычажный Pull-out - платина

Артикульный номер: 33 840 760-08

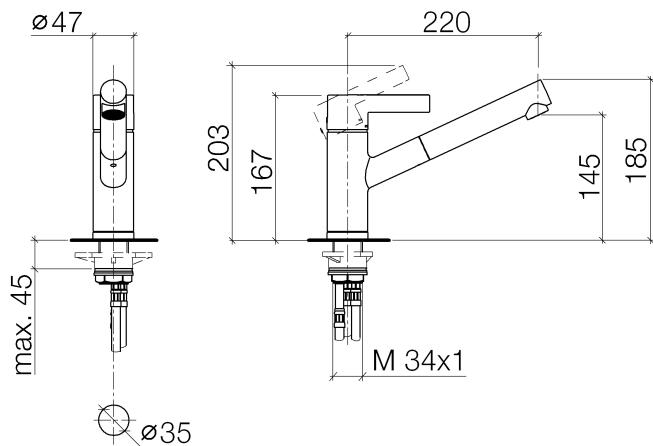


- вылет 220 мм
- поворотный излив 130°
- обогащенная воздухом струя
- высота смесителя 167 мм
- высота до аэратора 145 мм
- диаметр сверлёного отверстия 35 мм
- гибкий шланг с душевой струей в текстильной оплетке 1500 мм
- расход макс. 8 л/мин при гидравлическом давлении 3 бара
- не содержит свинца
- Группа смесителей согл. DIN 4109: 1
- (ADA)
- Защищён от обратного потока.



платина

размерный чертеж





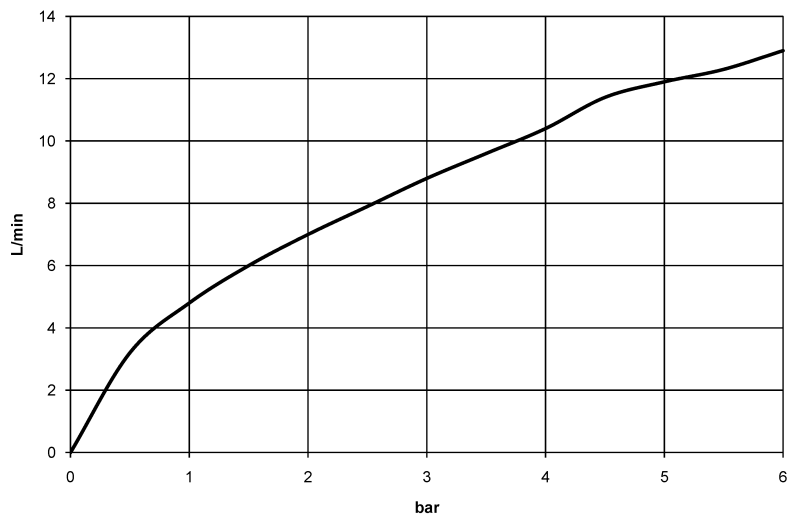
Кухня - епо

Смеситель однорычажный Pull-out - платина

Артикульный номер: 33 840 760-08

Все величины в мм / дюймах = мм x 0,0394

график расхода





Кухня - епо

Смеситель однорычажный Pull-out - платина

Артикульный номер: 33 840 760-08

Другие варианты поверхностей



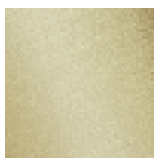
хром

33 840 760-00



платина матовая

33 840 760-06



латунь сатинированная

33 840 760-28

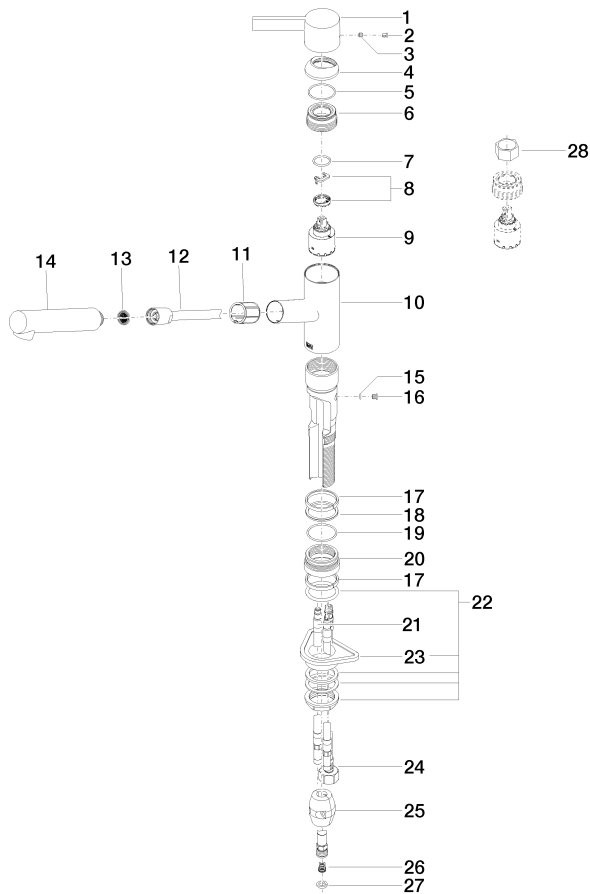
Другие поверхности по запросу (x-tra Service)

Спецификация запасных частей

Кухня - епо

Смеситель однорычажный Pull-out - платина

Артикульный номер: 33 840 760-08



№	Артикульный №	Наименование	Расходуемое кол-во
1	09 20 76 001-08	Ручка 47 x 40 x 116,5 мм - платина	1
2	09 31 20 017 90	Донный клапан -	1
3	09 31 11 030 90	Крепление M5 x 5 мм -	1
4	09 28 30 012-08	чехол Ø 45 x 13,5 мм - платина	1
5	09 14 10 102 90	O-Ring 33,05 x 1,78 мм -	1
6	09 24 04 270 90	Крепление Ø 40 x 21 мм -	1
7	09 14 10 031 90	O-Ring 20,0 x 2,0 мм -	1
8	04 28 10 148 00 90	Картридж -	1
9	90 15 05 062 00 90	Картридж черный Ø 35 x 56 мм -	1
10	09 19 76 001-08	корпус 47 x 115 x 119 мм - платина	1
11	09 18 40 099 90	чехол/втулка Ø 28 x 30 мм -	1
12	04 30 02 059 00-08	Шланг 1/2" x M15x1 x 1500 мм - платина	1
13	09 23 01 039 90	Ситовое уплотнение Ø 19 x 5,5 мм -	1
14	04 12 11 106 00-08	Душевая лейка 30 x 35 x 168 мм - платина	1
15	09 14 10 001 90	O-Ring EPDM 70 4,5 x 1,5 мм -	1
16	09 30 30 113 20 90	Крепление Ø 8 x 6,5 мм -	1
17	09 14 15 029 90	опорное кольцо Ø 43,5 x 4,9 мм -	2
18	09 28 10 144 90	кольцо Ø 43,4 x 2,7 мм -	1
19	09 14 10 034 90	O-Ring EPDM 70 38,0 x 2,0 мм -	1
20	09 27 76 001-08	крышка Ø 48 x 22 мм - платина	1
21	04 30 04 018 00 90	Напорный шланг M8x1 x 420 мм -	2
22	04 23 10 044 02 90	Крепление M34 x 1 -	1
23	09 18 40 090 90	Крепление 89 x 58 x 18,5 мм -	1
24	04 30 04 029 00 90	Напорный шланг M10x1 x M15x1 x 420 мм -	1
25	04 21 50 005 00 90	Вес -	1
26	09 23 01 131 90	Back-flow preventer Ø 10 x 10,5 мм -	1
27	09 14 20 019 90	Прокладка Vf 3110 13,9 x 10 x 2 мм -	1
28	09 30 09 031 90	Монтажный ключ SW 27 -	1