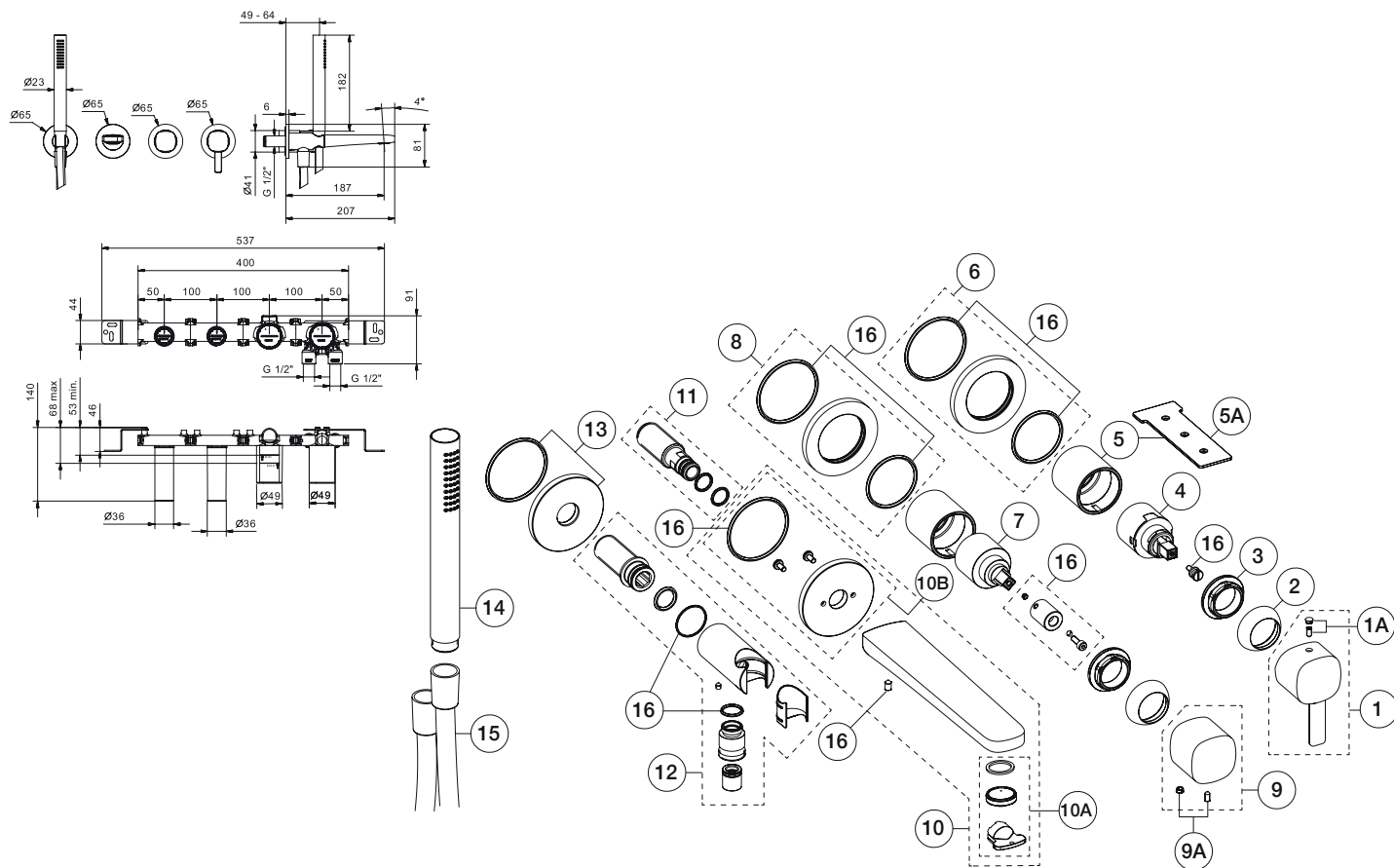


ART. M121B+R021A - Miscelatore vasca incasso / Built-in bathtub mixer / Mitigeur bain-douche à encastrer



| N° | Codice / Code | Descrizione / Description / Désignation |
|----|---------------|--|
| 1 | 24 __ M148 | Maniglia completa Complete handle Manette complète |
| 1A | 90 __ 9533 | Confezione di fissaggio Fixing kit Kit de fixation |
| 2 | 90 __ Q109 | Cappuccio coprighiera Nut-ring cap Capouchon sous manette |
| 3 | 90 00 Q403 | Ghiera bloccaggio per cartuccia Locking ring for cartridge Écrou de serrage pour cartouche |
| 4 | 90 00 M170 | Cartuccia Ø 35 mm Ø 35 mm cartridge Cartouche Ø 35 mm |
| 5 | 90 __ Q404 | Canotto porta cartuccia Cartridge sleeve Manchon pour cartouche |
| 5A | 90 00 Q352 | Chiave bloccaggio cannotti Sleeve-locking key Clé d'arrêt manchons |
| 6 | 90 00 Q017 | Rosone completo Complete backplate Rosace complète |
| 7 | 90 00 M171 | Deviatore Ø 35 mm Ø 35 mm diverter Inverseur Ø 35 mm |
| 8 | 90 __ Q595 | Rosone completo Complete backplate Rosace complète |
| 9 | 90 __ Q593 | Maniglia comando per deviatore Complete handle for diverter Manette complète pour inverseur |

| | | |
|-----|------------|--|
| 9A | 90 __ 9533 | Confezione di fissaggio Fixing kit Kit de fixation |
| 10 | 90 __ Q599 | Bocca vasca da parete - 20 cm Wall-mount bathtub spout - 20 cm Bec pour mitigeur bain-douche mural - 20 cm |
| 10A | 90 00 9588 | Aeratore M24x1 con chiave di smontaggio M24x1 aerator with disassembling key Aérateur M24x1 avec clé pour démontage |
| 10B | 90 __ Q597 | Rosone completo Complete backplate Rosace complète |
| 11 | 90 00 Q598 | Perno con O-ring Pivot with O-ring Pivot avec O-ring |
| 12 | 90 __ 9397 | Presca acqua completa Complete water plug Prise d'eau complète |
| 13 | 90 __ Q358 | Rosone per presa acqua Rosette for water plug Rosace pour prise d'eau |
| 14 | 90 __ 8783 | Doccetta FIT FIT handshower Douchette FIT |
| 15 | 90 __ 9349 | Flessibile doccetta in PVC 150 cm 150 cm PVC handshower's flexible hose Flexible PVC pour douchette 150 cm |
| 16 | 90 00 Q594 | Kit con O-ring, adattatore e vite Kit with O-ring, adapter and screw Kit avec O-ring, adaptateur et vis |

-- **Questo codice alfanumerico indica la finitura o il materiale**
This alphanumeric code indicates the finish or raw material
Ce code alphanumérique indique la finition ou le matériel