

ТЕХНИЧЕСКИЙ ПАСПОРТ ИЗДЕЛИЯ



Производитель: VALTEC s.r.l., Via Pietro Cossa, 2, 25135-Brescia, ITALY



ТЕРМОСТАТ РЕГУЛИРУЕМЫЙ С ВЫНОСНЫМ ДАТЧИКОМ ТЕМПЕРАТУРЫ

Модель: VT.AC 616 I



ПС - 46235

Паспорт разработан в соответствии с требованиями ГОСТ 2.601

ТЕХНИЧЕСКИЙ ПАСПОРТ ИЗДЕЛИЯ

1. Назначение и область применения

1.1. Термостат предназначен для поддержания заданном диапазоне температуры теплоносителя в климатических системах зданий.

1.2. Двухпозиционное трёхконтактное реле термостата управляет включением и выключением привода или оборудования, обеспечивающего подачу или циркуляцию теплоносителя в системах отопления или охлаждения (циркуляционный насос, привод смесительного клапана, теплогенератор и т.п.).

1.3. Термостат может использоваться как предохранительный. В этом случае он работает в паре с терморегулирующей автоматикой насосно-смесительного узла и отключает циркуляционный насос в случае превышения настроенной критической температуры. Это поможет предотвратить аварийные ситуации в случае отказа или некорректной работы основной терморегулирующей автоматики.

2. Технические характеристики

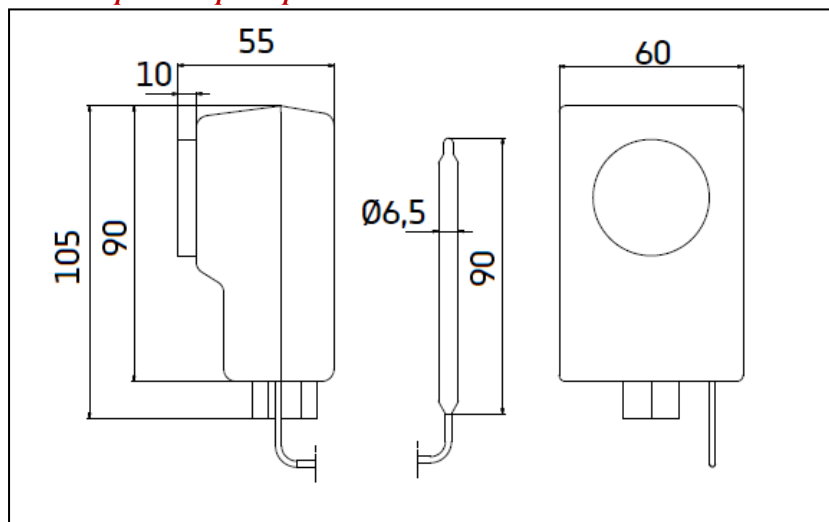
№	Наименование	Ед. изм.	Значение
1	Допустимое напряжение на контактах	В	230
2	Допустимый ток на контакте 1 при омической нагрузке	А	16
3	Допустимый ток на контакте 1 при индуктивной нагрузке ($\cos \varphi=0,6$)	А	3
4	Допустимый ток на контакте 2 при омической нагрузке	А	6
5	Допустимый ток на контакте 2 при индуктивной нагрузке ($\cos \varphi=0,6$)	А	1
4	Тип переключателя реле		SPDT (Single-Pole Double – Throw)
5	Гистерезис	°С	2÷5
6	Диапазон настройки	°С	0÷90
7	Точность регулировки	°С	±3
8	Степень защиты	-	IP 40
9	Температура хранения	°С	-20...+50
10	Допустимая влажность воздуха	%	65
11	Максимально допустимая температура корпуса	°С	80
12	Максимально допустимая температура колбы датчика	°С	130
13	Длина капиллярной трубки	м	1,5

Паспорт разработан в соответствии с требованиями ГОСТ 2.601

ТЕХНИЧЕСКИЙ ПАСПОРТ ИЗДЕЛИЯ

14	Материал корпуса		ABS-пластик
15	Материал капиллярной трубки и колбы датчика температуры		медь
16	Рабочее тело		Этилацетат
17	Расчетный срок службы при соблюдении паспортных условий эксплуатации	лет	20

3. Габаритные размеры



4. Рекомендации по монтажу.

4.1. Термостат может устанавливаться на стену помещения или крепиться к оборудованию или трубопроводам, температура поверхности которых не превышает 80°C.

4.2. Не рекомендуется устанавливать прибор в зоне воздействия нагревательных или охлаждающих приборов, сквозняков, а также прямых солнечных лучей.

4.3. Не рекомендуется устанавливать прибор на наружной стене.

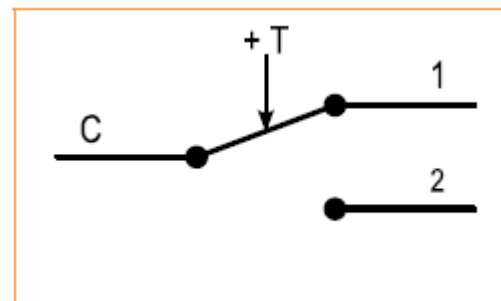
4.4. Выносной датчик может устанавливаться как в погружную гильзу, так и крепиться к поверхности трубопровода, транспортирующего теплоноситель. В последнем случае следует учитывать, что температура датчика будет ниже, чем температура теплоносителя на величину, которую можно ориентировочно принять по таблице:

ТЕХНИЧЕСКИЙ ПАСПОРТ ИЗДЕЛИЯ

№	Материал стенки трубопровода	Снижение температуры в стенке, °С
1	Сталь черная	1
2	Сталь нержавеющая	1
3	Медь	0,5
4	Сшитый полиэтилен	2
5	Металлополимер	1,5
6	Полипропилен	3

4.5. При установке датчика температуры на поверхность латунного коллектора, снижение температуры следует принимать 2°C.

4.6. Подключение электрических проводов к клеммам термостата производится в соответствии с выбранной схемой регулирования. При этом нужно учесть, что при превышении измеряемой температуры значения, установленного ручкой регулировки, реле переключается с контакта 1 на контакт 2.



4.7. Установка требуемого значения поддерживаемой температуры производится вращением ручки регулировки.

5. Указания по эксплуатации и техническому обслуживанию

5.1. Термостат должен эксплуатироваться при параметрах, изложенных в технических характеристиках.

5.2. Через 30 дней после пуска прибора в эксплуатацию подтяните винты клемм во избежание подгорания клеммной колодки.

5.3. Не допускайте грубого механического воздействия на поверхность изделия, а также контакта с кислотами, щелочами, растворителями.

5.4. Непосредственный контакт медной капиллярной трубки или колбы датчика со стальными трубопроводами может привести к коррозии стенок труб.

5.5. Не допускается резкий перегиб и заламывание капиллярной трубки.

ТЕХНИЧЕСКИЙ ПАСПОРТ ИЗДЕЛИЯ

6. Условия хранения и транспортировки

6.1. Изделия должны храниться в упаковке предприятия –изготовителя по условиям хранения 3 по ГОСТ 15150.

6.2. Термостат должен храниться без установленных элементов питания.

6.3. Транспортировка изделий должна осуществляться в соответствии с условиями 5 по ГОСТ 15150.

7. Утилизация

7.1. Утилизация изделия (переплавка, захоронение, перепродажа) производится в порядке, установленном Законами РФ от 04 мая 1999 г. № 96-ФЗ "Об охране атмосферного воздуха" (с изменениями и дополнениями), от 24 июня 1998 г. № 89-ФЗ (с изменениями и дополнениями) "Об отходах производства и потребления", от 10 января 2002 № 7-ФЗ « Об охране окружающей среды» (с изменениями и дополнениями), а также другими российскими и региональными нормами, актами, правилами, распоряжениями и пр., принятыми во исполнение указанных законов.

8. Гарантийные обязательства

8.1. Изготовитель гарантирует соответствие изделия требованиям безопасности, при условии соблюдения потребителем правил использования, транспортировки, хранения, монтажа и эксплуатации.

8.2. Гарантия распространяется на все дефекты, возникшие по вине завода-изготовителя.

8.3. Гарантия не распространяется на дефекты, возникшие в случаях:

- нарушения паспортных режимов хранения, монтажа, испытания, эксплуатации и обслуживания изделия;
- ненадлежащей транспортировки и погрузо-разгрузочных работ;
- наличия следов воздействия веществ, агрессивных к материалам изделия;
- наличия повреждений, вызванных пожаром, стихией, форс - мажорными обстоятельствами;
- повреждений, вызванных неправильными действиями потребителя;
- наличия следов постороннего вмешательства в конструкцию изделия.

8.4. Производитель оставляет за собой право внесения изменений в конструкцию, улучшающие качество изделия при сохранении основных эксплуатационных характеристик.

9. Условия гарантийного обслуживания

9.1. Претензии к качеству товара могут быть предъявлены в течение гарантийного срока.

9.2. Неисправные изделия в течение гарантийного срока ремонтируются или обмениваются на новые бесплатно. Решение о замене или ремонте изделия

ТЕХНИЧЕСКИЙ ПАСПОРТ ИЗДЕЛИЯ

принимает сервисный центр. Заменное изделие или его части, полученные в результате ремонта, переходят в собственность сервисного центра

9.3. Затраты, связанные с демонтажом, монтажом и транспортировкой неисправного изделия в период гарантийного срока Покупателю не возмещаются.

9.4. В случае необоснованности претензии, затраты на диагностику и экспертизу изделия оплачиваются Покупателем.

9.5. Изделия принимаются в гарантийный ремонт (а также при возврате) полностью укомплектованными

**Valtec s.r.l.
Amministratore
Delegato**

ТЕХНИЧЕСКИЙ ПАСПОРТ ИЗДЕЛИЯ

ГАРАНТИЙНЫЙ ТАЛОН № _____

Наименование товара

ТЕРМОСТАТ РЕГУЛИРУЕМЫЙ С ВЫНОСНЫМ ДАТЧИКОМ ТЕМПЕРАТУРЫ

№	Модель	Количество
1	<i>VT. AC 616 I</i>	
2		

Название и адрес торгующей организации _____

Дата продажи _____ Подпись продавца _____

*Штамп или печать
торгующей организации*

Штамп о приемке

С условиями гарантии СОГЛАСЕН:

ПОКУПАТЕЛЬ _____ (подпись)

Гарантийный срок - Восемьдесят четыре месяца с даты продажи конечному потребителю

По вопросам гарантийного ремонта, рекламаций и претензий к качеству изделий обращаться в сервисный центр по адресу: : г.Санкт-Петербург, ул. Профессора Качалова, дом 11, корпус 3, литер «А», тел/факс (812)3247750

При предъявлении претензии к качеству товара, покупатель представляет следующие документы:

1. Заявление в произвольной форме, в котором указываются:
 - название организации или Ф.И.О. покупателя, фактический адрес и контактные телефоны;
 - название и адрес организации, производившей монтаж;
 - основные параметры системы, в которой использовалось изделие;
 - краткое описание дефекта.
2. Документ, подтверждающий покупку изделия (накладная, квитанция).
3. Акт гидравлического испытания системы, в которой монтировалось изделие.
4. Настоящий заполненный гарантийный талон.

Отметка о возврате или обмене товара:

Дата: «__» _____ 20__ г. Подпись _____

ТЕХНИЧЕСКИЙ ПАСПОРТ ИЗДЕЛИЯ