

МОЙКА ВЫСОКОГО ДАВЛЕНИЯ

СОРОКИН®
ИНСТРУМЕНТ С ИМЕНЕМ



ТЕХНИЧЕСКИЙ ПАСПОРТ

ИНСТРУКЦИЯ ПО ЭКСПЛУАТАЦИИ

СОДЕРЖАНИЕ

Назначение изделия	2
Комплект поставки	3
Основные технические характеристики	4
Устройство изделия	5
Подготовка к работе	6
Порядок работы	8
Рекомендации по уходу и обслуживанию	9
Требования безопасности	12
Гарантийные обязательства	14
Отметка о продаже	15
Отметки о ремонте	16

Мойки высокого давления предназначены для бесконтактной мойки автомобиля, уборки на приусадебном участке и т.п. Использование мойки высокого давления позволяет механизировать труд и повысить качество работ.

Устройство можно использовать только в соответствии с его назначением. Любое другое использование, считается несоответствующим предписанию. За возникшие в результате этого ущерб или травмы любого рода несёт ответственность пользователь.

Режим работы мойки высокого давления – непродолжительный, повторно-кратковременный.

Питание мойки высокого давления осуществляется от сети переменного тока напряжением (220±22)В.

ВНИМАНИЕ! Запрещено использовать автомобильную мойку и аппарат высокого давления не по назначению, т.е. распылять легковоспламеняющиеся и ядовитые вещества.

ВНИМАНИЕ! Устройство предназначено исключительно для бытового использования. Запрещено использовать в профессиональных целях в условиях высокой нагрузки, т.к. это может привести к преждевременному выходу устройства из строя.

ВАЖНО. Постоянное улучшение продукции торговой марки «СОРОКИН®» является долгосрочной политикой, поэтому изготовитель оставляет за собой право на усовершенствование конструкции изделий без предварительного уведомления и отражения в «Инструкции по эксплуатации».

КОМПЛЕКТ ПОСТАВКИ

- | | |
|--|--------|
| 1. Струйная трубка с соплом | 1 шт. |
| 2. Штифт для чистки сопла | 1 шт. |
| 3. Рукоятка | 1 шт. |
| 4. Шланг высокого давления | 1 шт. |
| 5. Аппарат в сборе | 1 шт. |
| 6. Встроенная емкость для моющего средства (мод 14.17) | 1 шт. |
| 7. Быстросъемный разъем подачи воды 1/2" | 1 шт. |
| 8. Технический паспорт и инструкция по эксплуатации | 1 шт. |
| 9. Упаковка изделия | 1 кор. |

ВНИМАНИЕ! Распаковав изделие, убедитесь в наличии всех деталей, согласно комплекту поставки. При отсутствии или поломке какой-либо детали немедленно свяжитесь с продавцом.

ОСНОВНЫЕ ТЕХНИЧЕСКИЕ ХАРАКТЕРИСТИКИ



Номер по каталогу	14.16	14.17
Максимальное давление, бар	130	150
Рабочее давление, бар	85	110
Производительность, л/мин	6	6,7
Потребляемая мощность, Вт	1600	1800
Питание сети, В/Гц	220/50	
Тип двигателя	синхр.	асинхр.
Водоснабжение	ёмкость / водопровод	
Максимальная температура воды на входе, °С	60	
Длина шланга высокого давления, м	5	10
Вес нетто, кг	8,6	21,5
Вес брутто, кг	9,6	23
Габариты в упаковке ДхШхВ, мм	265x265x515	355x340x905

УСТРОЙСТВО ИЗДЕЛИЯ

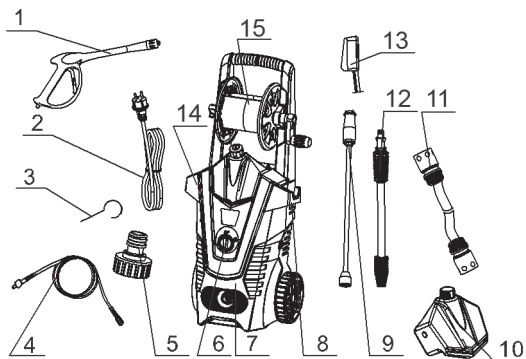


Рисунок 1 – Устройство изделия

- | | |
|--|--|
| 1. Рукоятка | 9. Насадка «Турбо» (опция) |
| 2. Кабель электропитания | 10. Бачок для моющего средства (мод 14.17) |
| 3. Штифт для чистки сопла | 11. Шланг подачи воды (опция) |
| 4. Шланг высокого давления | 12. Струйная трубка с соплом |
| 5. Быстросъемный разъем подачи воды 1/2" | 13. Насадка «щётка» (опция) |
| 6. Выключатель электропитания | 14. Крюк для шланга |
| 7. Корпус аппарата | 15. Катушка для шланга |
| 8. Крюк для кабеля | |

(Используйте только оригинальные дополнительные элементы)

После вскрытия упаковки, убедитесь в отсутствии видимых механических повреждений и проверьте комплектность изделия согласно комплекту поставки и спецификации. Устройство готово к эксплуатации, может потребоваться только монтаж некоторых периферийных элементов (корзина, колёса, боковые крюки).

Подготовка к процессу мойки

1. Установите аппарат вертикально на ровной поверхности.
2. Проверьте фильтр на входе, чтобы убедиться в свободном токе воды.
3. Соедините сопло с трубкой и трубку с рукояткой пистолета.
4. Расправьте шланг высокого давления, чтобы избежать перекручивания.
5. Соедините рукоятку пистолета со шлангом высокого давления.
6. Соедините другой конец шланга высокого давления с выходным штуцером аппарата.
7. Соедините подводящий шланг с вводным штуцером аппарата.
8. Соедините другой конец подводящего шланга с источником водоснабжения.
9. Нажмите на курок пистолета и откройте кран подачи воды для вытеснения воздуха из аппарата.
10. Вставьте вилку в розетку и включите аппарат.
11. Вращайте насадку, пока струя воды не будет необходимой формы. См. рис.

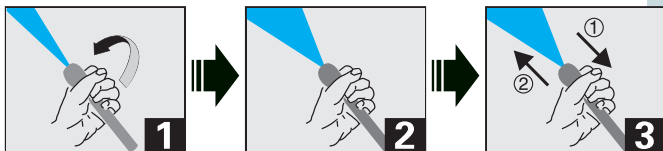


Рисунок 2 - Регулировка струи

ПОДГОТОВКА К РАБОТЕ

2(1) и рис. 2(2).

12. Если вы будете использовать чистящее средство (14.17), переведите сопло в направлении стрелки 2 на рис. 2(3). Для обычного мытья переведите сопло в направлении стрелки 1 на рис. 2(3). Для модели 14.16 используется ёмкость для моющего средства арт. 14.26.

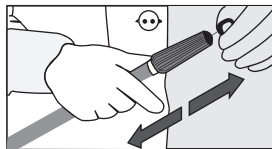


Рисунок 3 – Чистка сопла

13. После использования перекройте кран подачи воды, переведите выключатель питания в положение выключено, и отключите шнур питания.
14. Сбросьте остаточное давление в системе (нажмите на рычаг пистолета до характерного хлопка)
15. Если сопло засорится, отсоедините распылитель от ручного пистолета и прочистите сопло при помощи штифта, см. рис. 3.

1. Смойте пыль с поверхности машины.
2. Пройдите мягкой щеткой по поверхности, лучше добавив моющее средство.
3. Обильно промойте поверхность водой.
4. Если Вы не добились нужной чистоты поверхности, то воспользуйтесь ещё раз мягкой щёткой и моющим средством. Затем промойте водой, чтобы смыть пыль и моющее средство с поверхности.
5. Высушите поверхность.
6. После окончания работы сбросьте остаточное давление в системе (нажмите на рычаг пистолета до характерного хлопка)

Водоснабжение

1. Диаметр шланга подачи воды должен быть не менее 13 мм ($\frac{1}{2}$ ").
2. Интенсивность подачи воды должна быть не меньше расхода воды на выходе.
3. Интенсивность подачи можно определить, измерив количество воды, поступающее за 1 минуту в мерную ёмкость.
4. Температура подаваемой воды не должна превышать 60 °С.
5. Никогда не используйте воду с примесью растворителей, разбавителей, бензина, масла и т.п.
6. Используйте только чистую воду. В мойку не должны попасть частицы грязи и пыли!
7. Используйте фильтр тонкой очистки воды (мод. 14.42).

РЕКОМЕНДАЦИИ ПО УХОДУ И ОБСЛУЖИВАНИЮ

Прежде чем осуществлять работы по тех. обслуживанию, убедитесь, что аппарат отключен от электропитания, и в насосе отсутствует давление. Для стравливания остаточного давления нажмите на рычаг пистолета до характерного хлопка.

Для обеспечения долговечной и надежной работы мойки высокого давления выполняйте следующие операции по его техническому обслуживанию:

- проверяйте плотность и надежность соединений;
- очищайте аппарат от пыли и загрязнения. В качестве обтирочного материала следует применять только хлопчатобумажную или льняную ветошь;
- в зависимости от условий эксплуатации, периодически очищайте входной фильтр, продувая сжатым воздухом фильтрующий элемент. Снижение пропускной способности фильтра снижает срок службы агрегата, увеличивает расход электроэнергии и может привести к выходу его из строя;
- периодически проверяйте целостность прокладок и уплотнений, электрического кабеля, и шлангов;
- если выходящая струя недостаточна для осуществления очистки, возможно, причина в засорении входного фильтра или сопла. Сопло можно очистить с помощью крючка для прочистки.

Дополнительные приспособления

ЗАМЕЧАНИЕ: Используйте только те приспособления / принадлежности, которые специально рекомендованы производителем для применения в мойках данного типа.

Особые указания

- Убедитесь, что после использования в мойке не осталось давления воды.
- Не повреждайте шнур питания и вилку, чтобы избежать короткого замыкания.
- Не повреждайте сетку фильтра, чтобы предотвратить попадание мелкого мусора в насос.
- Не повреждайте шланг, чтобы избежать протечек воды.

РЕКОМЕНДАЦИИ ПО УХОДУ И ОБСЛУЖИВАНИЮ

- Не тяните шланг, шнур питания с чрезмерной силой.
- Не используйте мойку при включенном двигателе автомобиля.
- Не трогайте металлические контакты при отсоединении вилки из розетки сети электропитания, чтобы избежать удара током.

Хранение

- Перед тем, как собираетесь поставить мойку на длительное хранение, протрите её влажной тряпкой или ветошью от грязи и влаги.
- Слейте воду из насоса, всасывающего и напорного шланга.
- Просушите мойку или протрите сухой тряпкой. Затем сложите её в заводскую коробку или пластиковый пакет.
- Храните мойку в сухом и чистом помещении при температуре воздуха не менее +2С°.

Возможные неисправности и способы их устранения

Неисправность	Вероятная причина	Способ устранения
Аппарат включён, но не работает	Курок рукоятки находится в закрытом положении	Нажмите на курок
	Вилка плохо подсоединена или неисправна розетка	Проверьте состояние вилки, розетки и предохранителя
	Недостаточное напряжение сети	Проверьте напряжение в сети
Двигатель внезапно останавливается	Сработало термореле	Убедитесь, что напряжение сети отвечает техническим характеристикам
		Выключите устройство и дайте ему остыть в течение нескольких минут

РЕКОМЕНДАЦИИ ПО УХОДУ И ОБСЛУЖИВАНИЮ

Неисправность	Вероятная причина	Способ устранения
Пульсирующее давление	Насос подсасывает воздух	Проверьте все подключения и шланги на герметичность
	Клапаны загрязнены, изношены или заблокированы	Замените или прочистите клапаны
	Изношены уплотнения насоса	Замените уплотнения
Насос не работает с необходимым давлением	Фильтр на входе воды засорён	Очистите фильтр
	Насос подсасывает воздух из соединений или шлангов	Проверьте, хорошо ли затянуты все соединения
	Клапаны всасывания / подачи засорены или изношены	Прочистите клапаны, при необходимости замените
	Ослаблены пружины предохранительных клапанов	Замените их
	Несоответствующая или изношенная форсунка	Проверьте, замените или отремонтируйте
Насос протекает	Изношены уплотнения	Замените уплотнения

При эксплуатации мойки следует соблюдать основные предписания по технике безопасности:

1. Ознакомьтесь с Руководством перед началом работы. В случае несоблюдения техники безопасности аппарат может стать источником опасности.
2. Не направляйте струю на людей, животных, электроприборы, розетки, а также на сам аппарат.
3. Не допускайте к использованию мощного аппарата лиц, не изучивших данное руководство.
4. Во время работы аппарат должен находиться в вертикальном положении.
5. Используйте только чистую воду и нейтральное моющее средство.
6. Во избежание удара электрическим током не используйте аппарат под дождём и во время грозы.
7. При использовании аппарат должен быть заземлён и оборудован устройством защитного отключения тока.
8. Чтобы минимизировать риск травм, во время работы следите за тем, чтобы поблизости не было детей. В рабочей зоне не должно быть людей и животных.
9. Убедитесь, что Вы знаете, как произвести аварийную остановку и быстро сбавить давление.
10. Предохранитель рычага ЗАЩИЩАЕТ пистолет-распылитель от случайного срабатывания, но НЕ фиксирует рычаг в активном положении (ON). Тщательно изучите все элементы управления.
11. Не теряйте бдительность – контролируйте свои действия.
12. Используйте защитные очки.
13. Не используйте кислоты, горючие растворители и иные легковоспламеняющиеся материалы. Эти вещества могут причинить вред здоровью оператора и вызвать необратимые нарушения в работе аппарата.
14. Не работайте в состоянии переутомления, алкогольного или наркотического

ТРЕБОВАНИЯ БЕЗОПАСНОСТИ

опьянения, а также под воздействием лекарственных препаратов.

15. Аппарат не предназначен для использования лицами с ослабленным физическим здоровьем и ограниченными умственными способностями, а также лицами с недостаточным опытом и знаниями. Использование аппарата вышеперечисленными категориями лиц возможно только после проведения инструктажа и под наблюдением людей, ответственных за их безопасность и здоровье.
16. Не наклоняйтесь сильно вперед, не вставайте на неровную поверхность. Оператор должен всегда прочно стоять на ногах и сохранять равновесие.
17. Номинальное напряжение питания аппарата должно соответствовать напряжению электросети.
18. Используйте только удлинители, предназначенные для наружных работ, розетка должна быть влагозащищённой.
19. Обратитесь к профессиональному электрику при необходимости заменить вилку или кабель электропитания. Для остановки аппарата сначала отключите питание, затем выньте вилку электропитания.
20. В целях безопасности используйте исключительно оригинальные запасные части.
21. При поломке любой важной части аппарата, например, кабеля, шланга высокого давления, рукоятки или устройства безопасности, прекратите использование аппарата.
22. Если шнур питания поврежден, в целях безопасности он должен быть заменен производителем, сервисной службой производителя или квалифицированным специалистом.
23. Во избежание поражения электрическим током следите за тем, чтобы все кабельные соединения были сухими и ни в коем случае не лежали на земле. Не прикасайтесь к сетевому штепселю мокрыми руками.

Продавец берёт на себя следующие гарантийные обязательства:

1. На данный инструмент распространяется гарантийный срок 12 месяцев со дня продажи через сеть фирменных магазинов.

2. В целях определения причин отказа и/или характера повреждений изделия производится техническая экспертиза в сроки, установленные законодательством. По результатам экспертизы принимается решение о возможности восстановления инструмента или необходимости его замены.

Все вышеперечисленные обязательства применяются только к изделиям, предоставленным в представительство Компании в чистом виде и сопровождаемые паспортом со штампом, подтверждающим дату покупки.

Гарантия распространяется на все поломки, которые делают невозможным дальнейшее использование инструмента и вызваны дефектами изготовителя, материала или конструкции.

Гарантия не распространяется на повреждения, возникшие в результате естественного износа, несоблюдения рекомендаций по техническому обслуживанию или правил безопасности, неправильного использования или грубого обращения, а также изделия, имеющие следы несанкционированного вмешательства в свою конструкцию лиц, не имеющих специального разрешения на проведение ремонтных работ.

Координаты гарантийной службы:

+7(495) 363-91-00, 8(800)333-40-40, tool@sorokin.ru

ОТМЕТКА О ПРОДАЖЕ

С требованиями безопасности, рекомендациями по уходу
и условиями гарантии ознакомлен и согласен.

Претензий к внешнему виду и комплектности поставки не имею.

Подпись покупателя: _____

Подпись продавца: _____

Номер изделия: _____

Дата продажи: « _____ » _____ 20 _____ г.

Дата поступления изделия: « _____ » _____ 20 _____ г.

Ремонт является: гарантийный послегарантийный
(ненужное зачеркнуть)

Был произведен ремонт:

Изделие из ремонта получил: _____ (подпись) _____ (расшифровка подписи)

Дата получения изделия: « _____ » _____ 20 _____ г.

Дата поступления изделия: « _____ » _____ 20 _____ г.

Ремонт является: гарантийный послегарантийный
(ненужное зачеркнуть)

Был произведен ремонт:

Изделие из ремонта получил: _____ (подпись) _____ (расшифровка подписи)

Дата получения изделия: « _____ » _____ 20 _____ г.

