

RFID жетонный автомат для открывания шлагбаума SLZA 30E, SLZA 30EZ



SLZA 30EZ



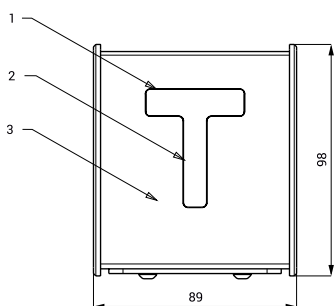
SLZA 30E

Характеристики

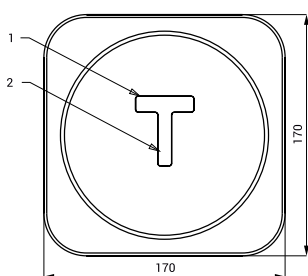
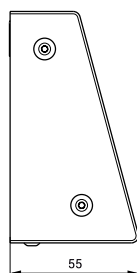
- RFID жетонный автомат для открывания шлагбаума
- предназначен для открытия из-за токена
- индекс E - монтаж на стену
- индекс EZ - монтаж в стену
- материал AISI - 304
- матовая поверхность

Размеры

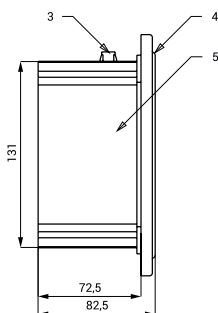
Технические данные



SLZA 30E



SLZA 30EZ



Размер нержавеющей крышки (SLZA 30EZ)

170 x 170 x 10 мм

Размер нержавеющей коробки (SLZA 30EZ)

140 x 140 x 75 мм

Размер (SLZA 30E)

98 x 89 x 55 мм

Питающее напряжение

24 В пост.

Потребляемая мощность

4 Вт

- 1 - дисплей
- 2 - RFID зона считывания
- 3 - нержавеющий корпус с пластиковыми боковинами

- 1 - дисплей
- 2 - RFID зона считывания
- 3 - подвод питания электроники 24 В пост.
- 4 - нержавеющая крышка с электроникой
- 5 - монтажная пластмассовая коробка

Спецификация поставки

SLZA 30E - арт. № 89309

нержавеющая установка с дисплеем

SLZA 30EZ - арт. № 89318

нержавеющая крышка с дисплеем, монтажная пластмассовая коробка

Рекомендуемые принадлежности

SLZ 01Y	- арт. № 05012	источник питания 24 В пост. для подключения макс. 5 автоматов для открывания шлагбаума
SLZ 01Z	- арт. № 05011	источник питания 24 В пост. для подключения макс. 9 автоматов для открывания шлагбаума
SLZ 04Y	- арт. № 05042	источник питания 24 В пост. в распределительный шкаф, для подключения макс. 5 автоматов для открывания шлагбаума
SLZ 04Z	- арт. № 05041	источник питания 24 В пост. в распределительный шкаф, для подключения макс. 9 автоматов для открывания шлагбаума
SLZ 04X	- арт. № 10049	источник питания 24 В пост. в распределительный шкаф, для подключения макс. 15 автоматов для открывания шлагбаума
SLZA 30	- арт. № 89300	установка программирования для RFID жетонов
SLZA 51	- арт. № 88510	50 шт. пластмассовых RFID жетонов, желтый цвет
SLZA 51B	- арт. № 88511	50 шт. пластмассовых RFID жетонов, синий цвет
SLZA 51R	- арт. № 88512	50 шт. пластмассовых RFID жетонов, красный цвет (логотип на жетоне невозможен)
SLZA 53	- арт. № 88530	контактор 24 В пост.
SLZA 54	- арт. № 88540	защитная крышка над встроенными автоматами
SLZA 54A	- арт. № 88541	защитная крышка над настенными автоматами