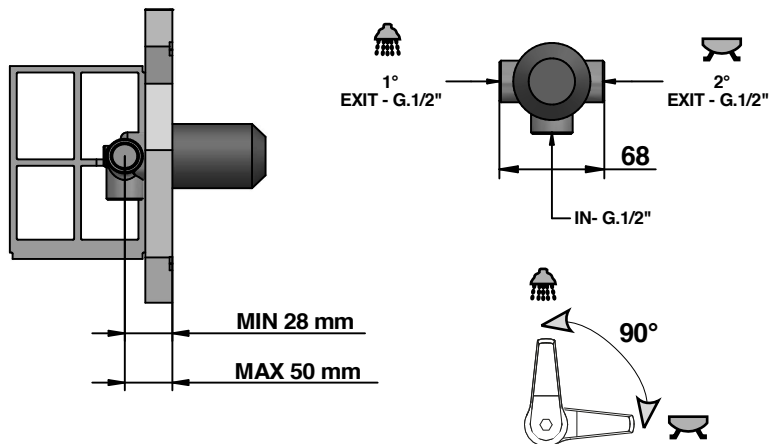


# ISTRUZIONI DI MONTAGGIO

# INSTALLATION INSTRUCTIONS

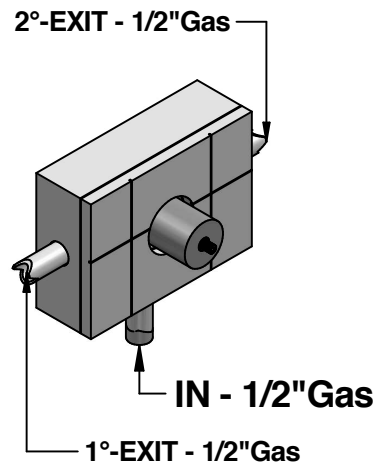
**A**

Per corpo incasso Art - 09491/2  
For built-in body item - 09491/2



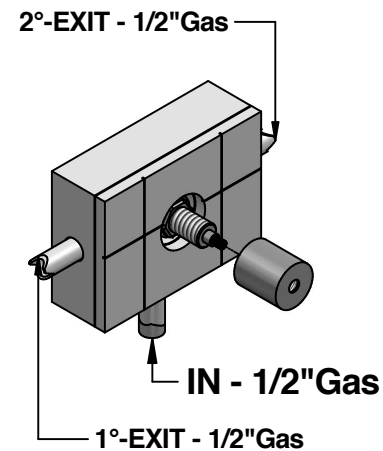
**B**

Art-38556  
For item-38556



**B**

Per corpo incasso Art - 09491/2-(556-EU)  
For built-in body item - 09491/2-(556-EU)



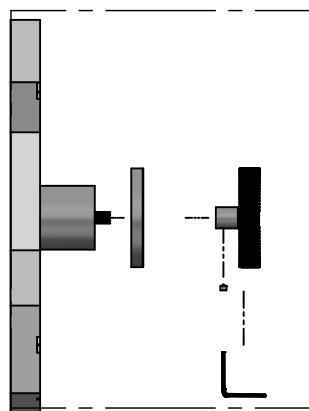
PRESSIONE MINIMA DI SERVIZIO .....0,5 bar  
PRESSIONE DI SERVIZIO MASSIMA .....5 bar  
PRESSIONE D'USO CONSIGLIATA .....3 bar  
TEMPERATURA ACQUA CALDA MAX ..... 80°C  
TEMPERATURA ACQUA CALDA CONSIGLIATA .....60°C

In caso di pressione d'esercizio superiore a 5 bar è consigliabile installare un riduttore di pressione sulle tubature di alimentazione.

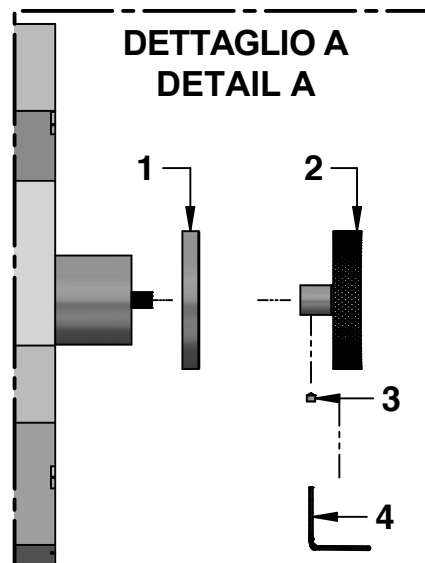
MINIMUM WORKING PRESSURE.....0,5 bar  
MAX OPERATING PRESSURE .....5 bar  
RECOMMENDED OPERATION PRESSURE .....3 bar  
MAX HOT WATER TEMPERATURE .....80°C  
RECOMMENDED HOT WATER TEMPERATURE .....60°C

In case of operating pressures higher than 5 bar it is recommended to install a pressure reducer on the feeding tubes.

**C**



**A**



**D**

Art-38556  
For item-38556

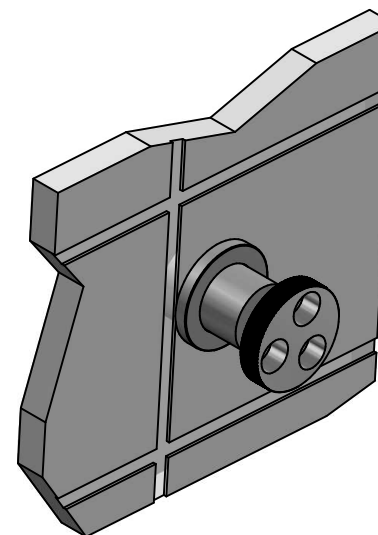
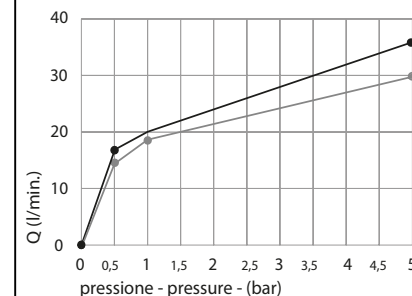


Diagramma di portata (uscita libera)  
Flow diagram (free exit)



● uscita vasca bath exit  
○ uscita doccia shower exit

**bongio**