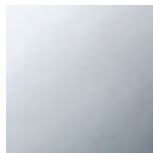


Ванна - CL.1

Переключатель на два положения - хром

Артикульный номер: 29 127 705-00

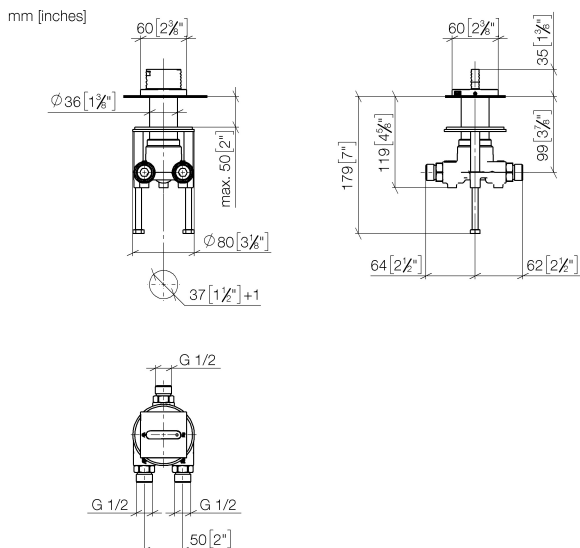
- со структурой WAVES
- поворотного действия
- диаметр сверлёного отверстия 37 мм
- розетка 60 x 60 мм
- присоединение 1/2"
- расход макс. 23,5 л/мин при гидравлическом давлении 3 бара
- Группа смесителей согл. DIN 4109: 2
- Не подходит для комбинирования с Perfecto (12 614 970 90).
- (ADA)



хром

Для данного артикула требуются комплектующие.

размерный чертеж





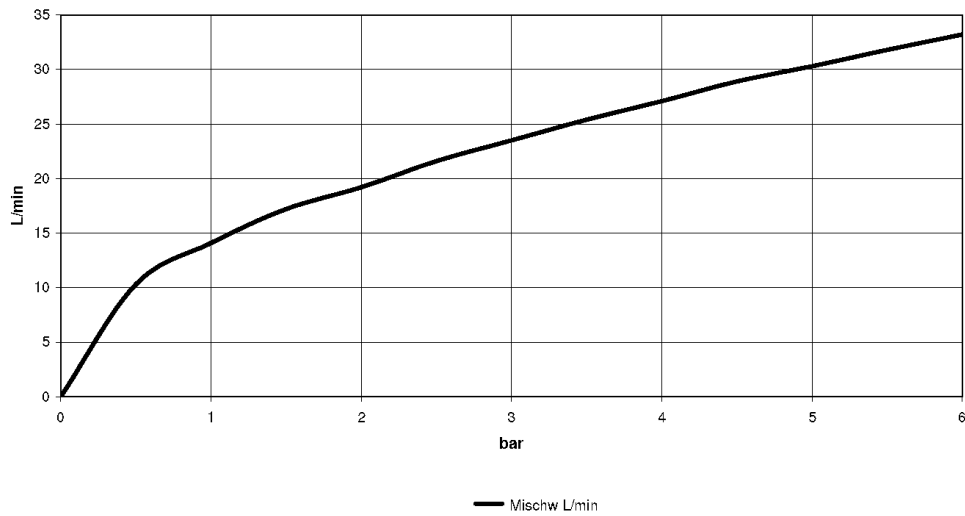
Ванна - CL.1

Переключатель на два положения - хром

Артикульный номер: 29 127 705-00

Все величины в мм / дюймах = мм x 0,0394

график расхода





Ванна - CL.1

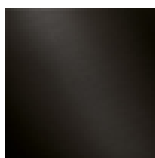
Переключатель на два положения - хром

Артикульный номер: 29 127 705-00

Другие варианты поверхностей



платина матовая
29 127 705-06



Dark Platinum matt
29 127 705-99

Другие поверхности по запросу (x-tra Service)



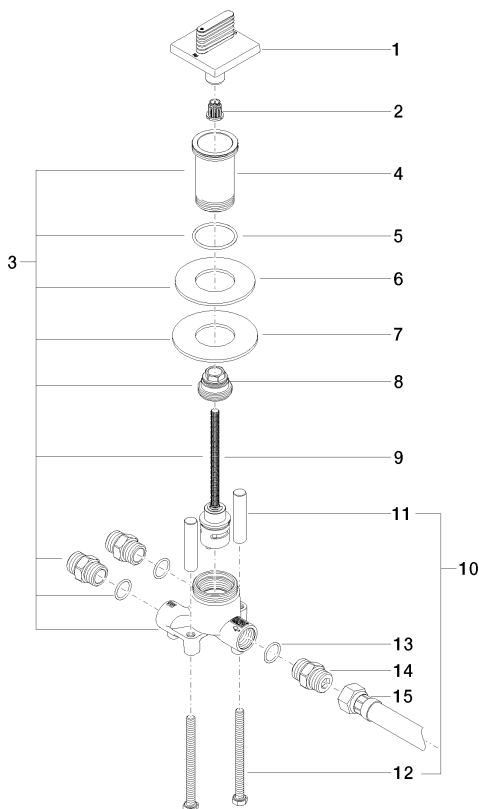
12 509 970 90

Комплект шлангов -

Ванна - CL.1

Переключатель на два положения - хром

Артикульный номер: 29 127 705-00



Спецификация запасных частей

№	Артикульный №	Наименование	Расходуемое кол-во
1	90 20 70 056 01-00	Ручка 60 x 60 x 40 мм - хром	1
2	09 12 12 002 90	Фиксирующая крышка белый Ø 15 x 12 мм -	1
3	04 17 01 198 00 90	Переключение 126 x 108 x 172 мм -	1
4	09 30 01 209 90	Подключение Ø 43,3 x 68 мм -	1
5	09 14 10 038 90	O-Ring EPDM 70 37,0 x 2,5 мм -	1
6	09 14 05 059 90	Прокладка EPDM 70 75 x 37 x 3 мм -	1
7	09 30 11 136 90	диск Ø 80 x 3 мм -	1
8	09 24 04 223 90	Крепление Ø 32 x 24 мм -	1
9	90 90 03 159 00 90	Переключение Ø 32 x 171 мм -	1
10	04 30 30 153 00 90	Набор для крепления M8 x 100 мм -	1
11	09 18 40 114 90	гильза Ø 12 x 55 мм -	2
12	09 30 30 153 90	Крепление M8 x 100 мм -	2
13	09 14 10 010 90	O-Ring EPDM 70 17,0 x 2,0 мм -	3
14	09 24 03 168 10 90	ниппель 1/2" x 1/2" -	3
15	12 503 970 90	Напорный шланг 1/2" x 1/2" x 600 мм -	1