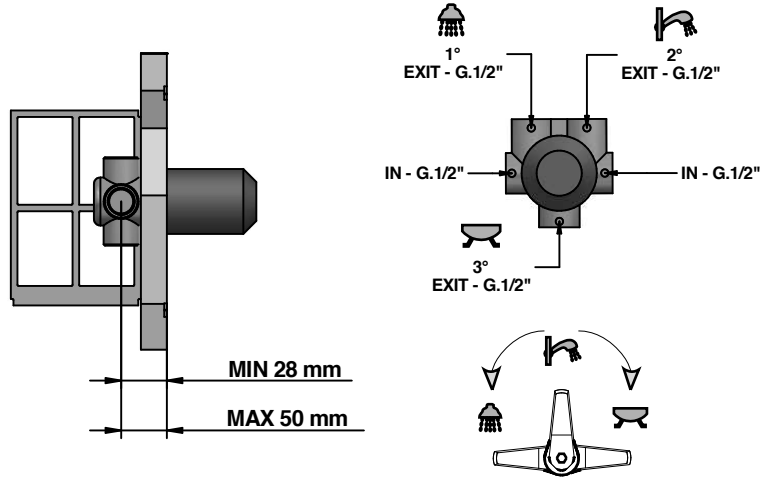


# ISTRUZIONI DI MONTAGGIO INSTALLATION INSTRUCTIONS

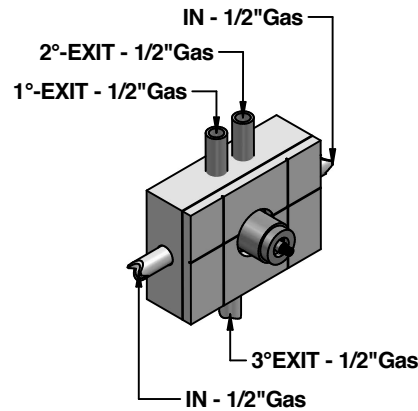
**A**

Per corpo incasso Art - 09489/3  
For built-in body item - 09489/3



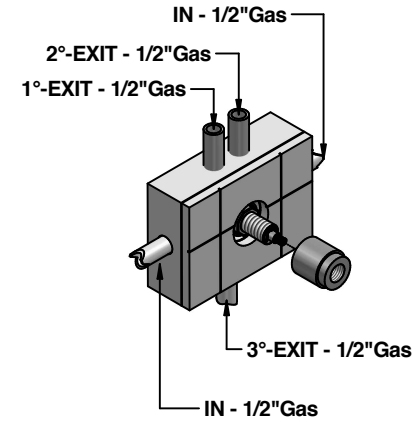
**B**

Art-38525/3  
For item-38525/3



**B**

Per corpo incasso Art - 09489/3- (525-03EU)  
For built-in body item - 09489/3- (525-03EU)



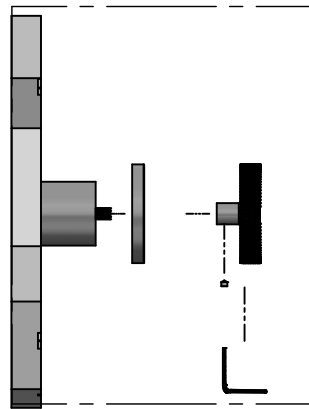
PRESSIONE MINIMA DI SERVIZIO :.....0,5 bar  
PRESSIONE DI SERVIZIO MASSIMA :.....5 bar  
PRESSIONE D'USO CONSIGLIATA :.....3 bar  
TEMPERATURA ACQUA CALDA MAX :..... 80°C  
TEMPERATURA ACQUA CALDA CONSIGLIATA :.....60°C

In caso di pressione d'esercizio superiore a 5 bar è consigliabile installare un riduttore di pressione sulle tubature di alimentazione.

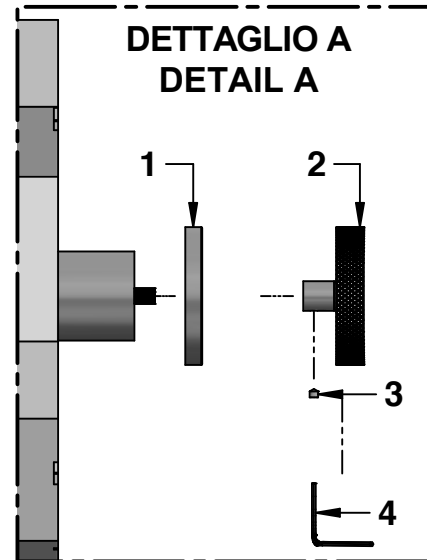
MINIMUM WORKING PRESSURE:.....0,5 bar  
MAX OPERATING PRESSURE :.....5 bar  
RECOMMENDED OPERATION PRESSURE :.....3 bar  
MAX HOT WATER TEMPERATURE :.....80°C  
RECOMMENDED HOT WATER TEMPERATURE :.....60°C

In case of operating pressures higher than 5 bar it is recommended to install a pressure reducer on the feeding tubes.

**C**



**A**



**D**

Art-38525/3  
For item-38525/3

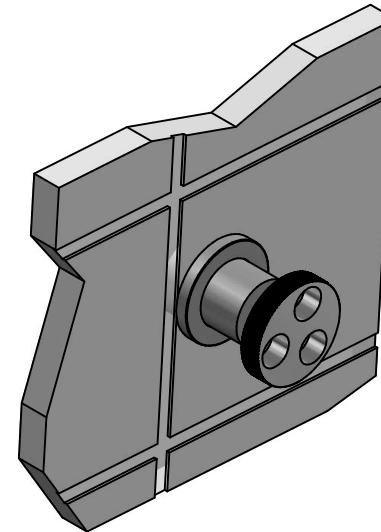
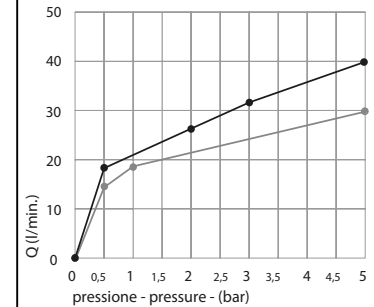


Diagramma di portata (uscita libera)  
Flow diagram (free exit)



● uscita vasca - bath exit  
□ uscita doccia - shower exit

**bongio**