

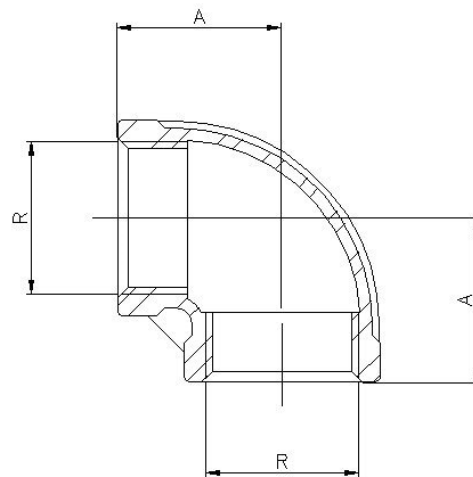
ARTICULO: 0090E
Fittings inoxidable: Codo 90° H-H.
Stainless steel fittings: Elbow 90° F-F.

Características

1. Construcción en Inoxidable 304 Microfusión.
2. Roscas de acuerdo a norma ISO 7-1 (EN 10226-1).
3. Dimensiones de acuerdo a norma ISO 4144.
4. Presión máxima de trabajo 20 Bar (S-150).
5. Temperatura de trabajo -20 °C a 220 °C.

Features

1. Made of AISI 304 (Casting).
2. Thread according to ISO 7-1 (EN 10226-1) Std.
3. Dimensions according to ISO 4144 Std.
4. Max. working pressure 20 Bar (S-150).
5. Temperature ratings -20 °C to 220 °C.



DIMENSIONES GENERALES / GENERAL DIMENSIONS

Ref.	Medida / Size (R)	Dimensiones / Dimensions (mm) A
0090E 04	1/2"	27
0090E 05	3/4"	32
0090E 06	1"	38