

**Produktdatenblatt**  
**Möbelgriff ø 20 mm 111BG.21**

# HEWI



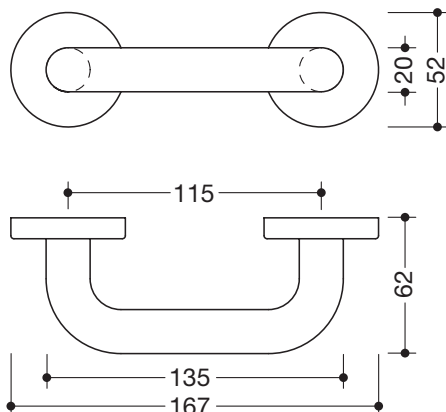
Abbildung ähnlich

**Möbelgriff ø 20 mm 111BG.21**

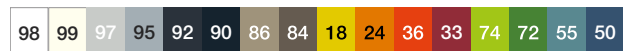
aus durchgefärbtem, mattem Polyamid, Durchmesser 20 mm. Befestigungsabstand 115 mm. gerader Griff in gebogener Form ausgeführt, mit gerader Anbindung, Lieferung paarweise, mit Rosettenbefestigung



Abmessungen in mm

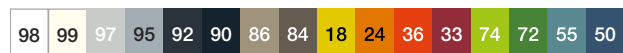


Farben



Polyamid, matt

Alternative Farben



Polyamid

Technische Änderungen vorbehalten, 24.01.2022

HEWI Heinrich Wilke GmbH  
Postfach 1260  
D-34442 Bad Arolsen

Telefon: +49 5691 82-0  
Telefax: +49 5691 82-319

info@hewi.de  
www.hewi.com