

Einhell[®]

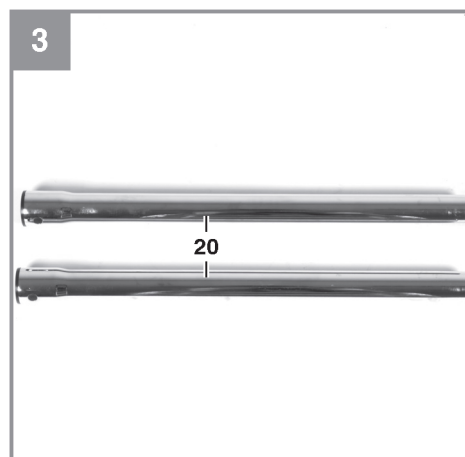
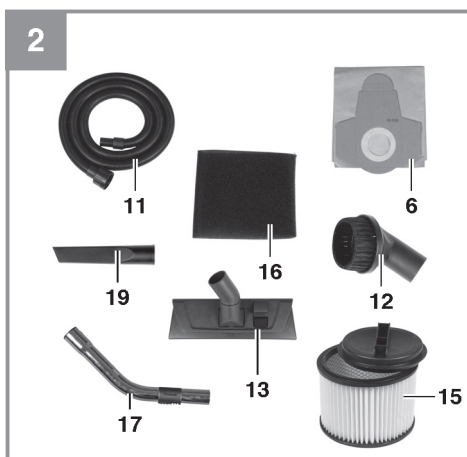
TE-VC 1820

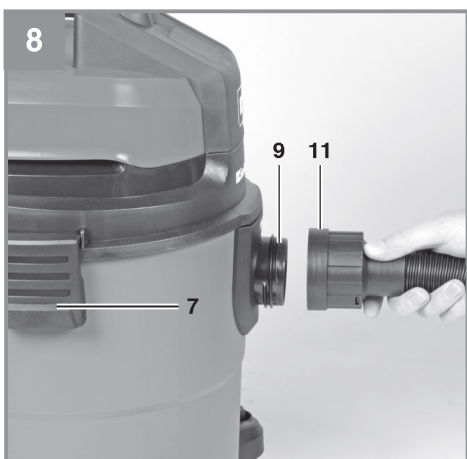
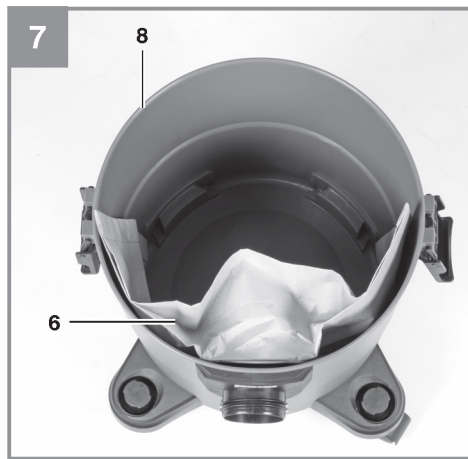
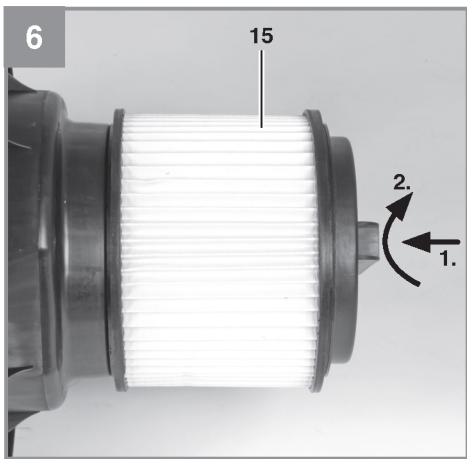
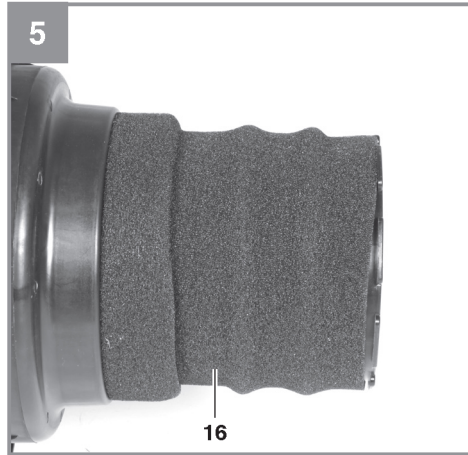
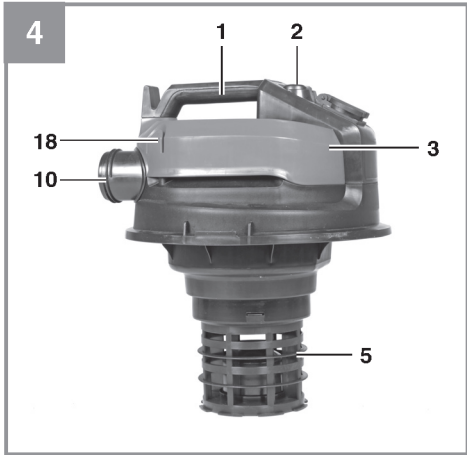
RU Оригинальная инструкция по
эксплуатации
Пылесос промышленный
(строительный)



Артикул: 23.423.41

Идентификатор № 11012





Опасно!

Во избежание получения травм и повреждения устройства, при использовании оборудования необходимо соблюдать определенные меры предосторожности. Внимательно прочтите полную версию инструкции по эксплуатации и информацию по технике безопасности. Храните данное руководство в безопасном месте, чтобы обеспечить постоянный доступ к представленной в нем информации. При передаче оборудования третьему лицу обеспечьте также передачу настоящей инструкции по эксплуатации. Мы не несем ответственности за ущерб или возникновение несчастных случаев при несоблюдении данных инструкций и техники безопасности.

1. Правила техники безопасности**Опасно!****Ознакомьтесь с информацией и инструкциями по технике безопасности.**

Несоблюдение правил и инструкций по технике безопасности может привести к поражению электрическим током, возгоранию и/или серьезным травмам.

Храните все правила и инструкции по технике безопасности в надежном месте для дальнейшего использования.

- Важно: обязательно прочтите руководство по эксплуатации перед сборкой и включением устройства.
- Убедитесь, что напряжение сети соответствует напряжению сети, указанному на табличке устройства.
- Вынимайте вилку из розетки в следующих случаях: если устройство не используется, прежде чем его открыть и перед любыми работами по очистке и техническому обслуживанию.
- Никогда не очищайте устройство растворителями.
- Не вынимайте вилку из розетки за кабель.
- Не оставляйте работающее устройство без присмотра.
- Беречь от детей.
- Необходимо избегать повреждений сетевого кабеля в результате наезда, сдавливания, растягивания и т.п.
- Запрещается работать устройством с неисправным кабелем питания.
- В случае необходимости замены сетевого кабеля новый кабель должен соответствовать техническим характеристикам изготовителя. Кабель питания: H 05 VV – F 2 x 0,75 мм²
- Запрещается пылесосить следующие

предметы: горящие спички, тлеющий пепел и окурки, горючие, едкие, легковоспламеняющиеся или взрывоопасные вещества, пары или жидкости.

- Это устройство не предназначено для всасывания опасной для здоровья пыли.
- Храните устройство в сухом месте.
- Не используйте неисправное устройство.
- Обслуживайте устройство только в авторизованных сервисных центрах.
- Используйте устройство только для выполнения тех работ, для которых оно предназначено.
- При уборке лестниц необходимо соблюдать особую осторожность.
- Используйте только оригинальные комплектующие и запчасти.

Данное устройство не предназначено для использования лицами (включая детей) с ограниченными физическими, сенсорными или умственными способностями, а также лицами, не имеющими достаточного опыта и знаний, за исключением случаев, когда они находятся под присмотром или проинструктированы относительно эксплуатации устройства лицом, ответственным за их безопасность. Не оставляйте детей без присмотра и следите за тем, чтобы они не играли с оборудованием.

2. Конфигурация и комплект поставки**2.1 Конфигурация (рис. 1)**

- 1 Ручка
- 2 Двухпозиционный переключатель
- 3 Головка
- 4 Корзина фильтра
- 5 Предохранительный поплавковый клапан
- 6 Мешок для сбора мусора
- 7 Фиксирующий крючок
- 8 Бак
- 9 Разъем для подключения шланга
- 10 Разъем для выдувания воздуха
- 11 Гибкий шланг
- 12 Насадка для мягкой мебели
- 13 Комбинированная насадка
- 14 Поворотные колеса
- 15 Гофрированный фильтр с крышкой
- 16 Поролоновый фильтр
- 17 Ручка с регулятором воздуха
- 18 Кронштейн для комплектующих
- 19 Щелевая насадка
- 20 Всасывающая труба из 2 частей

2.2 Комплектность поставки

Убедитесь, что изделие поставлено в полной комплектации в соответствии с объемом

поставки. В случае отсутствия какой-либо детали, обратитесь в наш сервисный центр или пункт продажи, в котором была совершена покупка, не позднее 5 рабочих дней после приобретения изделия, предъявив действительный чек, подтверждающий покупку. Кроме того, ознакомьтесь с гарантийной таблицей в разделе о сервисном обслуживании в конце руководства по эксплуатации.

- Откройте упаковку и осторожно извлеките оборудование.
- Удалите упаковочный материал и все упаковочные и(или) транспортировочные крепления (при наличии).
- Убедитесь в наличии всех компонентов.
- Осмотрите устройство и комплектующие на предмет наличия повреждений, возникших при транспортировке.
- По возможности, сохраните упаковку до окончания гарантийного срока.

Опасно!

Оборудование и упаковочный материал — не игрушки. Не позволяйте детям играть с пластиковыми пакетами, фольгой или мелкими деталями. Существует опасность проглатывания или удушья!

- Гибкий всасывающий шланг
- Мешок для сбора мусора
- Поролоновый фильтр
- Насадка для мягкой мебели
- Щелевая насадка
- Комбинированная насадка
- Ручка
- Гофрированный фильтр с крышкой
- Всасывающая труба из 2 частей
- Поворотные колеса (4 шт.)
- Оригинальная инструкция по эксплуатации

3. Надлежащее использование

Пылесос для влажной и сухой уборки предназначен для влажной и сухой уборки с использованием соответствующего фильтра. Устройство не предназначено для всасывания легковоспламеняющихся, взрывоопасных или опасных веществ.

Оборудование должно использоваться строго по своему прямому назначению.

Использование в каких-либо иных целях будет рассматриваться как случай неправильного применения. За любые повреждения или травмы, связанные с использованием оборудования не по назначению, несет ответственность пользователь или оператор, а не производитель.

Обращаем ваше внимание на то, что наше

оборудование не предназначено для использования в коммерческих и промышленных сферах, а также в сфере торговли. Предоставленная нами гарантия будет отменена, если оборудование используется в коммерческих и промышленных сферах, а также в сфере торговли или в иных равнозначных целях.

4. Технические характеристики

Подключение к сети: 230 В ~ 50 Гц
 Мощность: 750 Вт
 Объем бака: 20 л
 Вес: ок. 7,9 кг
 Класс защиты: II / 

5. Мероприятия, проводимые до запуска оборудования

Внимание!

Перед подключением оборудования к источнику питания убедитесь в том, что данные, указанные на заводской табличке, соответствуют напряжению электросети. Устройство разрешается подключать только к заземленной розетке.

Сборка устройства

5.1 Сборка устройства

Установка головки устройства (рис. 1-4)

Головка устройства (3) крепится к баку (8) фиксирующими крючками (7). Чтобы снять головку устройства (3), откройте фиксирующий крючок (7) и снимите головку устройства (3). При установке головки устройства (3) убедитесь, что крючки (7) зафиксировались.

5.2 Установка фильтра

Важно!

Запрещено использовать пылесос для влажной и сухой очистки без фильтра. Всегда проверяйте надежность крепления фильтров.

Установка поролонового фильтра (рис.5)

Для влажной уборки наденьте поролоновый фильтр (16), поставляемый в комплекте на корзину фильтра. Гофрированный фильтр (15), который уже установлен на пылесосе, не предназначен для влажной уборки.

Установка гофрированного фильтра (рис.6)

Для сухой уборки наденьте гофрированный фильтр (рис. 15) на корзину фильтра. Гофрированный фильтр (15) служит только для сухой уборки.

Установка мешка для мусора (рис.7)

Для уборки мелкой сухой пыли рекомендуется

также установить мешок для сбора мусора. Тем самым гофрированный фильтр (15) не будет заполняться так быстро, и мощность всасывания будет сохраняться дольше. Кроме того, это облегчает уборку пыли. Наденьте мешок для мусора на всасывающее отверстие.

Мешок для мусора предназначен только для сухой уборки.

5.3 Сборка всасывающего шланга (рис. 1/8)

В зависимости от способа применения подсоедините всасывающий шланг (11) к соответствующему разъему на пылесосе для влажной и сухой уборки.

Всасывание

Подсоедините всасывающий шланг (11) к соответствующему разъему (9).

Выдувание

Подсоедините всасывающий шланг (11) к разъему для выдувания (10).

Регулятор воздуха (рис. 2)

Регулятор воздуха (17) можно вставить между всасывающим шлангом (11) и всасывающей трубой (20). Регулятор подачи воздуха (29) позволяет плавно регулировать мощность всасывания (17).

При влажной уборке настраивайте регулятор воздуха для всасывания как воздуха, так и жидкостей. Это поможет снизить нагрузку при всасывании жидкости.

5.4 Насадки

Комбинированная насадка (рис. 1/2)

Для сухой очистки используйте комбинированную насадку (13).

Щелевая насадка (рис. 1/2)

Щелевая насадка (19) предназначена для всасывания твердых частиц и жидкостей в углах, кромках и других труднодоступных местах.

Насадка для мягкой мебели (рис. 1/2)

Используйте насадку для мягкой мебели (12) для очистки обивки.

5.5 Кронштейн для комплектующих (рис. 3)

Пылесос для влажной и сухой уборки оснащен кронштейном для компактного хранения насадок.

6. Эксплуатация

6.1 Двухпозиционный переключатель (рис. 1)

Переключатель в положении 0: Выкл.
Переключатель в положении I: Вкл.

6.2 Сухая уборка

Используйте гофрированный фильтр (15) для сухой уборки. Дополнительно можно установить мешок для мусора. (см. пункт 5.2) Всегда проверяйте надежность крепления фильтров.

6.3 Влажная уборка

Для влажной уборки используйте поролоновый фильтр (16) (см. пункт 5.2). Всегда проверяйте надежность крепления фильтров.

При влажной уборке предохранительный поплавковый клапан (5) закрывается при достижении максимального уровня заполнения бака. Когда бак заполнен, характер издаваемого устройством шума изменится и станет громче. Необходимо выключить устройство и опорожнить бак.

Опасно!

Пылесос для влажной и сухой уборки не предназначен для уборки легковоспламеняющихся жидкостей. Для влажной уборки пользуйтесь только поролоновым фильтром, который поставляется в комплекте.

6.4 Выдувание

Подсоедините всасывающий шланг (11) к разъему для выдувания (10) на пылесосе.

7. Замена кабеля питания

Опасно!

В случае повреждения кабеля питания, в целях безопасности его должен заменить изготовитель, служба сервисного обслуживания или специально обученный персонал.

8. Очистка, техническое обслуживание и заказ запасных частей

Опасно!

Перед выполнением любых работ по очистке и техническому обслуживанию устройства извлекайте вилку из розетки.

8.1 Очистка

- По возможности не допускайте попадания грязи и пыли в защитные устройства, выпускные отверстия и кожух двигателя.
- Рекомендуется проводить очистку устройства сразу после его эксплуатации.

8.2 Очистка головки устройства (рис. 3)

Регулярно очищайте оборудование влажной тряпкой и мягким мыльным раствором. Не используйте очищающие средства или растворители, поскольку они могут оказывать

агрессивное воздействие на пластмассовые детали оборудования.

8.3 Очистка бака (рис. 8)

В зависимости от степени загрязнения бак можно протирать влажной тканью с мягким мылом или под проточной водой.

8.4 Очистка фильтров

Очистка гофрированного фильтра (рис. 15)

Регулярно очищайте гофрированный фильтр (15), осторожно постукивая по нему и очищая тонкой кистью или ручной щеткой.

Очистка поролонового фильтра (рис. 16)

Очистите поролоновый фильтр (16) под проточной водой с небольшим количеством мягкого мыла и дайте ему высохнуть.

8.5 Техническое обслуживание

Внутри оборудования нет деталей, требующих дополнительного технического обслуживания.

8.6 Заказ запасных частей и принадлежностей

При заказе запасных частей необходимо указывать следующую информацию:

- Тип устройства
- Артикул устройства
- Идентификационный номер устройства
- Номер требуемой запасной части

Актуальные цены и информацию см. на веб-сайте: www.isc-gmbh.info

9. Утилизация и переработка

Оборудование поставляется в упаковке, предотвращающей его повреждение при транспортировке. Сырье, из которого изготавливают упаковку, может быть использовано повторно или подвергнуто вторичной переработке. Оборудование и комплектующие изготовлены из различных материалов, таких как металл и пластик. Никогда не выбрасывайте неисправное устройство в контейнеры для бытовых отходов. Оборудование необходимо сдать в соответствующий пункт сбора для надлежащей утилизации. Местоположение таких пунктов сбора можно уточнить в местной уполномоченной организации.

10. Хранение

Храните оборудование и комплектующие в темном сухом месте при температуре выше точки замерзания. Идеальная температура для хранения составляет 5-30°C. Храните электроинструмент в оригинальной упаковке.



Только для стран ЕС

Не выбрасывайте неисправное электрическое оборудование в контейнеры для бытового мусора.

В соответствии с Директивой ЕС 2012/19/ЕС об отходах электрического и электронного оборудования и ее применением в национальном законодательстве, старые электроинструменты необходимо утилизировать отдельно от других отходов экологически безопасным способом, например, в пункте вторичной переработки.

Альтернатива утилизации путем возврата:

В качестве альтернативы возврату оборудования изготовителю, владелец электрооборудования должен обеспечить его надлежащую утилизацию. Старое оборудование можно сдать в соответствующий пункт сбора, который занимается утилизацией оборудования в соответствии с национальными нормативами переработки и утилизации. Это требование не распространяется на комплектующие или вспомогательные средства, которые не содержат электрические компоненты и поставляются со старым оборудованием.

Копирование, а также полное или частичное воспроизведение каким-либо способом документации и документов, сопровождающих изделия, разрешено только с прямого согласия компании iSC GmbH.

Сохраняется право на внесение технических изменений

Информация по сервисному обслуживанию

Наша компания сотрудничает с компетентными партнерами, оказывающими сервисные услуги во всех странах, указанных в гарантийном сертификате. Они помогут вам по всем вопросам сервисного обслуживания: ремонт, заказ запасных частей и замена изнашиваемых деталей, а также покупка расходных материалов.

Обращаем ваше внимание, что некоторые части данного устройства подвержены нормальному или естественному износу и поэтому также используются в качестве расходных материалов.

Категория	Пример
Изнашиваемые детали*	Комбинированная насадка, щелевая насадка, насадка для мягкой мебели, переходник для электроинструмента и т.п.
Расходные материалы*	Гофрированный фильтр, поролоновый фильтр, мешок для сбора мусора, дополнительный фильтр и т.д.
Отсутствующие детали	

* Могут не входить в объем поставки!

В случае обнаружения дефектов или неисправностей, пожалуйста, опишите проблему по адресу www.isc-gmbh.info. Вам необходимо подробно и точно описать проблему и ответить на следующие вопросы:

- Работало ли устройство какое-то время или оно было неисправно с самого начала?
- Заметили ли вы какие-либо неисправности (признаки или дефекты) до поломки?
- В чем, на ваш взгляд, состоит неисправность устройства (основной признак)?
Опишите эту неисправность.

Гарантийный сертификат

Уважаемый клиент!

Вся наша продукция проходит строгий контроль качества для того, чтобы она поступила к вам в надлежащем состоянии. Если же у вашего оборудования возникает неисправность, обратитесь, пожалуйста, в ваше сервисное отделение по адресу, указанному в вашем гарантийном талоне. Вы также можете связаться с нами по телефону, позвонив на указанный сервисный номер.

Обратите внимание на условия обращения по гарантии:

1. Настоящие условия гарантии применимы только к потребителям, т.е. физическим лицам, не намеренным использовать данное изделие в коммерческих целях или какой-либо деятельности в качестве индивидуального предпринимателя. Настоящие условия гарантии регулируют дополнительные гарантийные услуги, которыми упомянутый ниже производитель обеспечивает покупателей своих новых продуктов в дополнение к их законным гарантийным правам. Данные гарантийные положения не влияют на ваши права, установленные законом в отношении претензий по гарантии. Наша гарантия предоставляется бесплатно.
2. Данные гарантийные услуги распространяются на неисправности, связанные с дефектами материала или с качеством изготовления продукции, и ограничиваются устранением данных неисправностей или полной заменой оборудования (на наше усмотрение).
Обращаем ваше внимание на то, что наше оборудование не предназначено для использования в коммерческих и промышленных сферах, а также в сфере торговли. В гарантийном обслуживании будет отказано, если устройство использовалось коммерческим, торговым или промышленным предприятием или подвергалось аналогичным нагрузкам в течение гарантийного периода.
3. Гарантия не распространяется на следующие случаи:
 - Повреждения, возникшие из-за несоблюдения инструкций по монтажу либо вследствие непрофессиональной установки, несоблюдения инструкций по эксплуатации (например, подключение к сети питания с ненадлежащим напряжением или силой тока), несоблюдения правил и инструкций по технике безопасности и обслуживанию, воздействия неблагоприятных условий окружающей среды, а также ненадлежащего обслуживания.
 - Повреждение устройства, вызванное ненадлежащей эксплуатацией (например, перегрузкой устройства или использованием не рекомендованных или не одобренных производителем инструментов или комплектующих), попаданием в устройство инородных тел (таких как песок, камни или пыль, повреждение при транспортировке), применением силы или воздействием внешних факторов (например, повреждения, вызванные падением устройства).
 - Повреждение устройства или его частей, вызванное естественным износом или обычной эксплуатацией.
4. Гарантия действует в течение 24 месяцев, начиная с даты покупки устройства. Гарантийные претензии необходимо подать до завершения гарантийного периода в течение двух недель с момента обнаружения неисправности. Гарантийные претензии по истечении срока действия гарантии не принимаются. Исходный гарантийный срок остается действительным для устройства, даже после ремонта или замены деталей. В таких случаях проведенные работы либо установка новых деталей не влекут за собой продление гарантийного периода, при этом на проведенные работы или замененные детали не предоставляется новая гарантия. Данное условие так же применимо при обслуживании на месте установки.
5. Чтобы предъявить претензию по гарантии, зарегистрируйте неисправное устройство на сайте: www.isc-gmbh.info. Сохраняйте чек на покупку или иной документ, подтверждающий покупку нового устройства. Гарантия не распространяется на устройства, которые предъявляются без подтверждения покупки или без заводской таблички, поскольку в этом случае необходимая идентификация невозможна. Если неисправность покрывается гарантией, тогда изделие либо отремонтируют незамедлительно и отправят вам обратно, либо заменят на новое.

Кроме того, мы рады предложить платные услуги по ремонту любых дефектов, на которые не распространяется эта гарантия, или для устройств, на которые гарантия больше не распространяется. Чтобы воспользоваться этой услугой, пожалуйста, отправьте устройство в нашу сервисную службу.

Также обратите внимание на то, что гарантия не распространяется на изношенные детали, расходные материалы и недостающие детали, которые указаны в данной информации по сервисному обслуживанию к настоящей инструкции по эксплуатации.