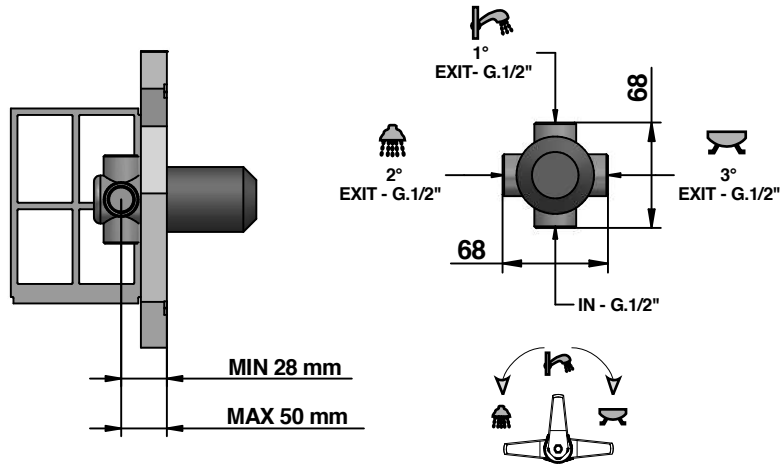


ISTRUZIONI DI MONTAGGIO INSTALLATION INSTRUCTIONS

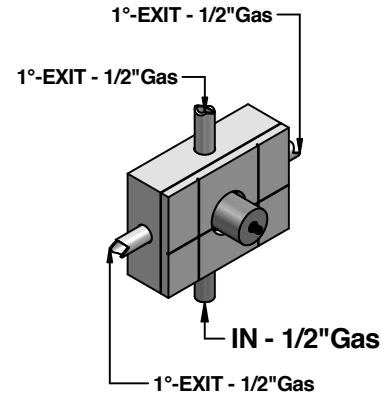
A

Per corpo incasso Art - 09494
For built-in body item - 09494



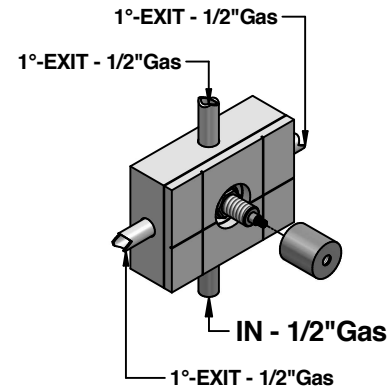
B

Art-38556/3
For item-38556/3



B

Per corpo incasso Art - 09494 - (556-03EU)
For built-in body item - 09494 - (556-03EU)



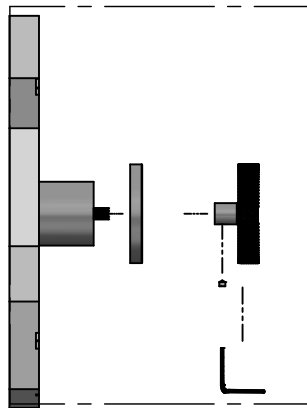
PRESSIONE MINIMA DI SERVIZIO :.....0,5 bar
PRESSIONE DI SERVIZIO MASSIMA :.....5 bar
PRESSIONE D'USO CONSIGLIATA :.....3 bar
TEMPERATURA ACQUA CALDA MAX :.....80°C
TEMPERATURA ACQUA CALDA CONSIGLIATA :.....60°C

In caso di pressione d'esercizio superiore a 5 bar è consigliabile installare un riduttore di pressione sulle tubature di alimentazione.

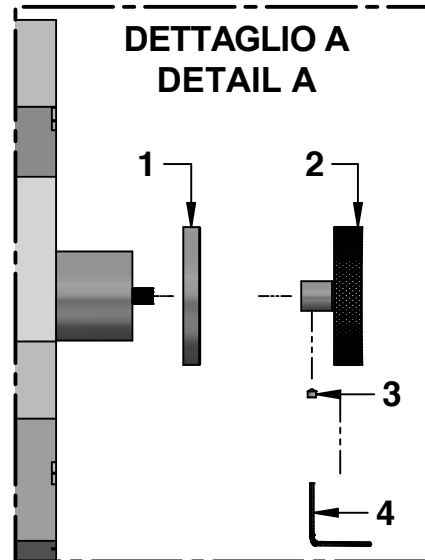
MINIMUM WORKING PRESSURE:.....0,5 bar
MAX OPERATING PRESSURE :.....5 bar
RECOMMENDED OPERATION PRESSURE :.....3 bar
MAX HOT WATER TEMPERATURE :.....80°C
RECOMMENDED HOT WATER TEMPERATURE :.....60°C

In case of operating pressures higher than 5 bar it is recommended to install a pressure reducer on the feeding tubes.

C



A



D

Art-38556/3
For item-38556/3

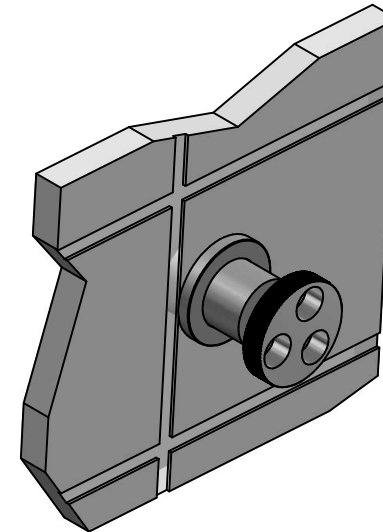
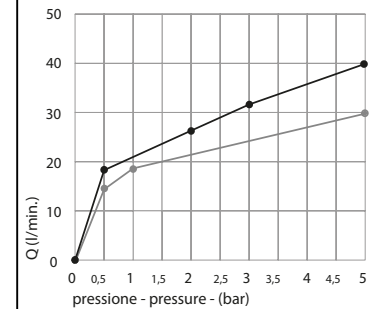


Diagramma di portata (uscita libera)
Flow diagram (free exit)



● uscita vasca bath exit
□ uscita doccia shower exit

bongio