

ПАТРИОТ

ИНСТРУКЦИЯ ПО ЭКСПЛУАТАЦИИ

БЕНЗИНОВЫЙ МОТОКУЛЬТИВАТОР | ПОБЕДА |

Благодарим Вас за использование техники ПАТРИОТ!

Мотокультиватор - это удобный и эффективный инструмент для обработки и культивации земли в садах и на приусадебных участках. Культиваторы просты в сборке, легки в использовании, требуют минимального технического обслуживания. Инженерами нашей компании применены самые современные технологии систем антивибрации, управления, смазки приводов, разработана линейка оригинальных моторных масел и многое другое.

Мы стараемся, чтобы работа с культиватором была приятной и безопасной при соблюдении мер техники безопасности, представленных в инструкции. Однако не стоит забывать, что при ненадлежащем использовании культиватор является источником угрозы Вашему здоровью и здоровью окружающих Вас людей.

В инструкции подробно описан процесс сборки, запуска и технического ухода за бензиновым мотокультиватором. Следуйте нашим инструкциям и инструмент прослужит Вам долго и станет надежным помощником на приусадебном участке. Мы гарантируем Вам безотказную работу культиватора и удовольствие от процесса работы на свежем воздухе!

СПАСИБО ЗА ПОКУПКУ!

ПАТРИОТ

СОДЕРЖАНИЕ

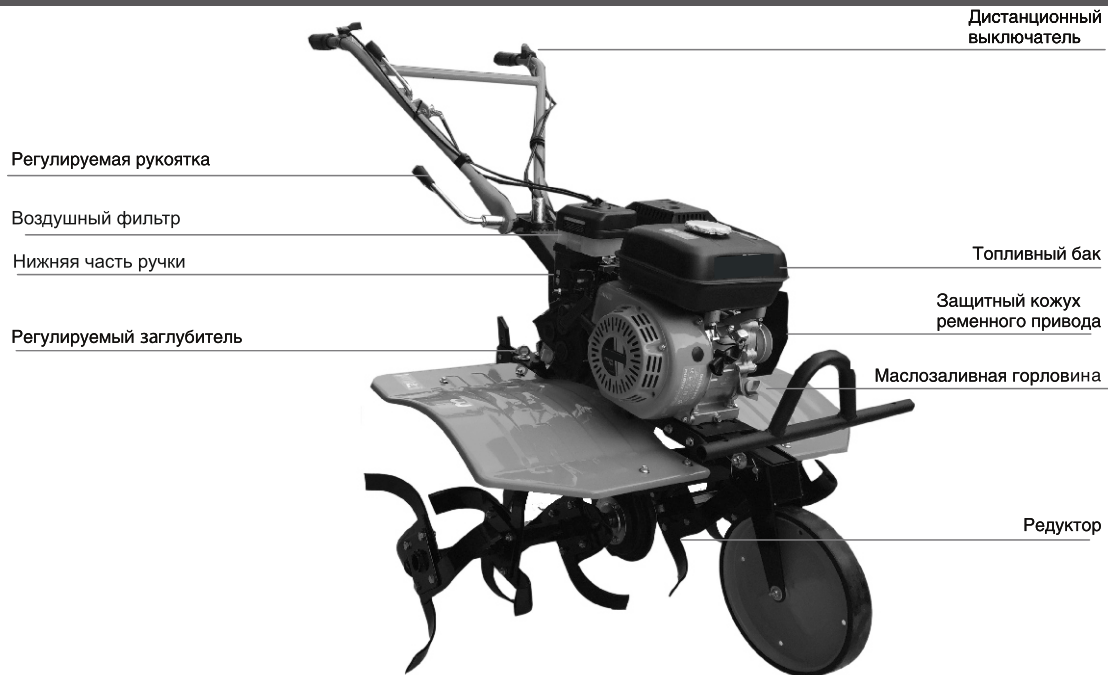
Техника безопасности	5
Устройство мотокультиватора	6
Комплектация	8
Технические характеристики	9
Сборка мотокультиватора	10
Моторное масло	14
Запуск мотокультиватора	15
Остановка мотокультиватора	19
Техническое обслуживание	20
Устранение неполадок	25
Гарантийный талон	27
Авторизированные сервисные центры	29

МЕРЫ ПРЕДОСТОРОЖНОСТИ ПРИ РАБОТЕ С БЕНЗИНОВЫМ МОТОКУЛЬТИВАТОРОМ

- Перед началом использования мотокультиватора внимательно прочитайте инструкцию и отметьте для себя основные моменты работы. Не выбрасывайте инструкцию поскольку она может пригодиться Вам в будущем. Используйте культиватор только по его прямому назначению, для культивации земельных участков.
- Перед началом работы убедитесь, что культиватор полностью и правильно собран. Проверьте правильность установки и надежность крепления всех элементов инструмента. Научитесь быстро отключать двигатель и фрезы культиватора.
- Перед первым использованием культиватора проверьте уровень смазки в редукторе, при необходимости заправьте в редуктор консистентную смазку.
- Не оставляйте работающий культиватор без присмотра. Если во время работы культиватора рядом находятся животные или дети, необходимо быть предельно внимательным.
- Мотокультиватор не предназначен для использования детьми или людьми с нарушениями двигательных функций, а также лицами, находящимися в состоянии алкогольного, наркотического опьянения или под действием лекарственных препаратов.
- Используйте защитные наушники, очки или защитную маску. Запрещается работать босиком или в открытой обуви, надевайте прочную обувь во избежание травм. Не пользуйтесь мотокультиватором, если не установлены крылья и защитные кожухи, а так же, если уклон участка превышает 10 градусов.
- Заправляйте бензином мотокультиватор только на открытом воздухе и неработающем двигателе. Используйте бензин с октановым числом не менее АИ-92. Если при заполнении бака бензин пролился, обязательно смените место запуска, отойдите не меньше, чем на 3 метра от места разлива. Запрещено заливать бензин при работающем или горячем двигателе. Не курите при заправке топливного бака и при работе с горючим. Пары бензина легковоспламеняемы. Плотно закрывайте бензобак и канистры с бензином.
- Запускайте двигатель осторожно, держите ноги на расстоянии от вращающихся ножей. Не применяйте инструмент в теплицах и закрытых пространствах во избежание отравления продуктами работы двигателя внутреннего сгорания.
- При работе на склонах, заправляйте топливный бак до половины, во избежание разлива бензина. Двигайтесь перпендикулярно направлению уклона. Всегда выключайте культиватор, когда оставляете его без присмотра, а также по окончании использования, перед чисткой или транспортировкой.
- Предварительно убирайте с обрабатываемого участка все камни, проволоку, стекло и иные предметы, которые могут повредить фрезы культиватора или нанести травму оператору.
- Во время работы не приближайтесь на опасное расстояние к вращающимся фрезам, держите дистанцию, обеспечиваемую рукоятками культиватора. Не меняйте установку регулятора скорости двигателя и не работайте при повышенных оборотах двигателя.
- Регулярно проверяйте бензиновый мотокультиватор на предмет неисправностей и повреждений. При обнаружении повреждений любого рода немедленно прекратите использование культиватора и передайте устройство в ближайший сервисный центр на диагностику и ремонт. Любые виды ремонта или обслуживания мотокультиватора, кроме чистки, должны производиться в авторизованном сервисном центре.
- Бензиновый мотокультиватор применяется для обработки и рыхления земли в садах и на приусадебных участках. Применение культиватора для любых других целей является нарушением. Производитель не несет ответственности в случае повреждений, возникших в результате неправильной эксплуатации мотокультиватора.

ПАТРИОТ

УСТРОЙСТВО



Производитель оставляет за собой право на внесение изменений в конструкцию, дизайн и комплектацию изделий.
Изображения в инструкции могут отличаться от реальных узлов и надписей на изделии.



ПАТРИОТ

КОМПЛЕКТАЦИЯ

Инструкция по эксплуатации	1шт
Сошник	1шт
Фрезы	1комплект
Прицепное устройство	1шт
Ключ свечной	1шт
Крыло правое	1шт
Крыло левое	1шт
Транспортировочное колесо переднее	1шт
Транспортировочное колесо пневматическое	2шт
Нижняя часть ручки	1шт

МОДЕЛЬ	ПОБЕДА
Объем двигателя, см ³	207
Тип двигателя	4Т - четырехтактный с воздушным охлаждением
Мощность, л.с./об.мин	7,0/3600
Компрессия	8.5:1
Зажигание	электронное
Трансмиссия	ременной привод с механизмом сцепления прижимным роликом и цепью
Скорость вращения вала, об/мин.	156
Диаметр фрезы, см	32
Емкость топливного бака / расход в час, л	3.6 / 0.75
Заправка моторным маслом, мл	600
Вес, кг	75,8

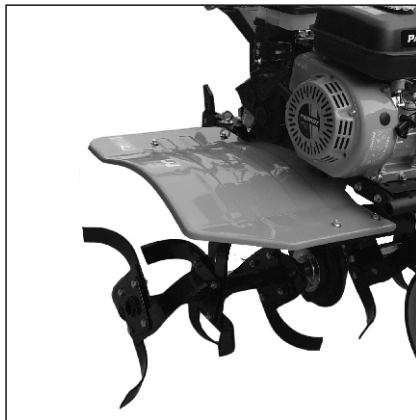
ПАТРИОТ

СБОРКА



ШАГ 1

Аккуратно достаньте мотокультиватор из коробки, не повредите тросы привода фрез и дроссельной заслонки. Открутите крепежные болты и снимите мотоблок с транспортной подставки.



ШАГ 2

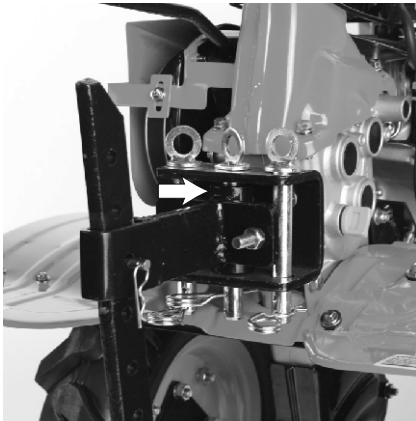
Фрезы устанавливаются по четыре ножа в группе, три группы с каждой стороны.



ШАГ 3

При сборке фрез следите за тем, чтобы при вращении ножи входили в землю заточенной частью.

ДЛЯ ПРЕДОТВРАЩЕНИЯ ПОВРЕЖДЕНИЯ РУК ПРИ СБОРКЕ И РАБОТЕ ВСЕГДА НАДЕВАЙТЕ ЗАЩИТНЫЕ ПЕРЧАТКИ.



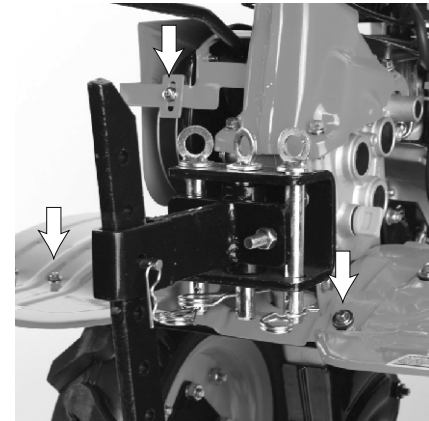
ШАГ 4

Установите регулируемый заглабитель в кронштейн на мотокультиватор. Надежно зафиксируйте его штифтом и предохранительным шплинтом.



ШАГ 5

Отрегулируйте высоту заглабителя при помощи бокового штифта. Чем глубже заглабитель уходит под землю, тем глубже и медленнее работает мотокультиватор. Глубина также регулируется посредством нажима на направляющую рукоятку.



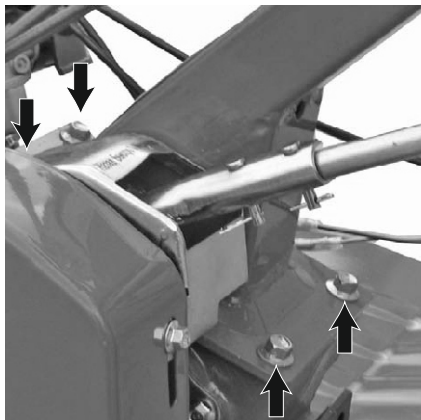
ШАГ 6

Установите защитные крылья и защитный кожух ременной передачи. Закрутите крепежные болты до упора.

НЕ ПРИКАСАЙТЕСЬ К ФРЕЗАМ, РЕМНЮ И ДРУГИМ ВРАЩАЮЩИМСЯ ЧАСТЯМ И МЕХАНИЗМАМ.
ЗАПРЕЩЕНО ИСПОЛЬЗОВАТЬ МОТОКУЛЬТИВАТОР СО СНЯТЫМ ЗАЩИТНЫМ КОЖУХОМ РЕМЕННОЙ ПЕРЕДАЧИ.

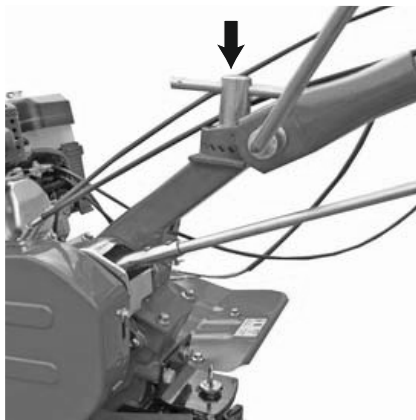
ПАТРИОТ

СБОРКА



ШАГ 7

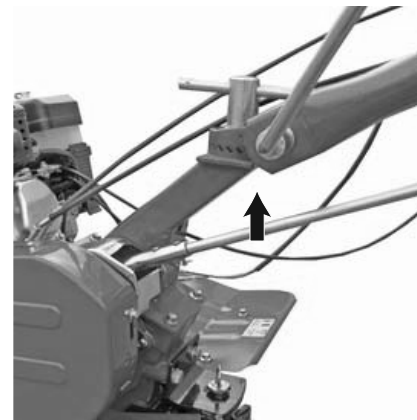
Прикрутите кронштейн крепления рукоятки к корпусу редуктора.



ШАГ 8

Установите рукоятку на место ее крепления на кронштейне.

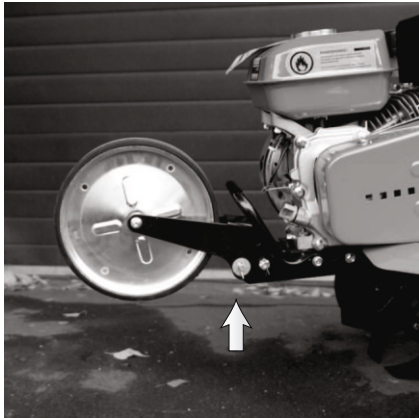
Прикрутите ее установочным болтом до упора.



ШАГ 9

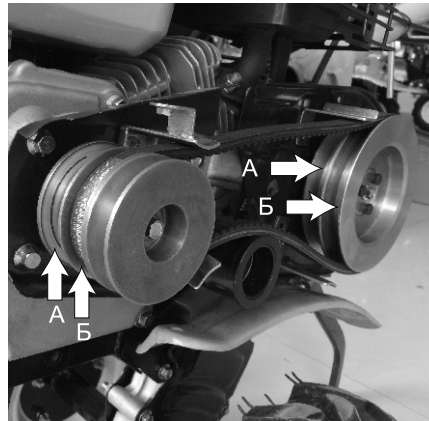
Отрегулируйте угол наклона ручек в зависимости от Ваших требований.

ПЕРЕД ЗАПУСКОМ ВСЕГДА ПРОВЕРЯЙТЕ УРОВЕНЬ МАСЛА В КАРТЕРЕ. ПЕРЕД ПЕРВЫМ ЗАПУСКОМ ЗАЛЕЙТЕ ТРАНСМИССИОННОЕ МАСЛО В РЕДУКТОР.



ШАГ 10

Для перевода транспортного колеса в рабочее положение требуется вытащить фиксирующий стержень из кронштейна транспортного колеса. Переведите кронштейн вверх. Закрепите его в верхнем рабочем положении.

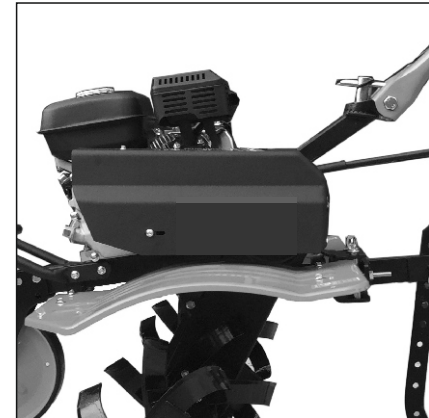


ШАГ 11

В мотокультиватор присутствует дополнительная возможность ступенчатой регулировки скорости путем перестановки ремня по проточкам шкивов.

1-я ступень: ремень устанавливается на проточках шкивов «А».

2-я ступень: ремень устанавливается на проточках шкивов «Б».



ШАГ 12

Перед началом работ установите кожух. Работать без кожуха категорически запрещается.

ПАТРИОТ

МОТОРНОЕ МАСЛО ДЛЯ 4-Х ТАКТНЫХ ДВИГАТЕЛЕЙ

Специальное высококачественное моторное масло для использования в современных четырехтактных бензиновых и дизельных двигателях с воздушным и водяным охлаждением, устанавливаемых на газонокосилках, культиваторах, генераторах, мотоблоках, минитракторах и прочей технике.

Повышенное содержание присадок надежно защищает двигатель при экстремально тяжелых условиях эксплуатации, обеспечивая отличные противоизносные, антикоррозионные свойства и увеличивая ресурс масла до его замены.

Специальная формула обеспечивает стабильность масляной пленки.

ПРИМЕНЕНИЕ ОБЕСПЕЧИВАЕТ:

- Предотвращение образования нагара, лаковых отложений и шлама;
- Охлаждение поршней, подшипников коленчатого вала и других деталей двигателя;
- Максимально эффективную защиту двигателя от износа при холодном запуске;
- Снижение шума при работе двигателя;
- Продление ресурса двигателя;
- Безупречную чистоту двигателя.



4
STROKE
ENGINE

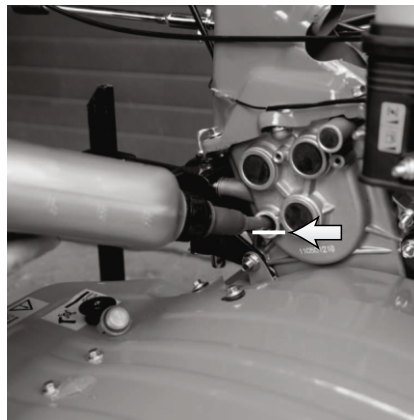
РЕКОМЕНДУЕМ ЗАМЕНИТЬ МОТОРНОЕ МАСЛО ПОСЛЕ ПЕРВЫХ 5 ЧАСОВ РАБОТЫ. ЗАМЕНУ МОТОРНОГО МАСЛА ПРОИЗВОДИТЬ РАЗ В СЕЗОН ИЛИ ПО ДОСТИЖЕНИИ 25 ИЛИ 50 МОТОЧАСОВ, В ЗАВИСИМОСТИ ОТ УСЛОВИЙ РАБОТЫ .



ШАГ 1

Залейте масло для 4-х тактных двигателей в маслозаливную горловину двигателя по уровню на щупе.

Чистый бензин залейте в горловину топливного бака.



ШАГ 2

Перед первым запуском залейте трансмиссионное масло Patriot API GL-4 80W85 по нижнему срезу заливной горловины. Перед каждым запуском проверяйте уровень масла.



ШАГ 3

Установите выключатель на левой ручке управления в положение «ВКЛ».

ИСПОЛЬЗУЙТЕ ТОЛЬКО ЧИСТЫЙ НЕЭТИЛИРОВАННЫЙ БЕНЗИН С ОКТАНОВЫМ ЧИСЛОМ НЕ МЕНЕЕ АИ-92.
ПЕРЕД ДОЗАПРАВКОЙ ОСТАНОВИТЕ ДВИГАТЕЛЬ И ДАЙТЕ ЕМУ ОСТЫТЬ.
ПРОВЕРЬТЕ ОТСУТСТВИЕ УТЕЧКИ ТОПЛИВА ВО ВРЕМЯ РАБОТЫ И ПЕРЕД ДОЗАПРАВКОЙ.

ПАТРИОТ

ЗАПУСК



ШАГ 4

Снимите крышку воздушного фильтра и залейте моторное масло во внешний контур емкости по уровню. Откройте кран подачи топлива.



ШАГ 5

Рычаг воздушной заслонки переведите в положение «ПУСК».



ШАГ 6

На правой ручке управления переведите регулятор дистанционного газа в среднее положение.

Внимание!!! Перед запуском обязательно проверьте уровень масла в воздушном фильтре. Отсутствие масла в воздушном фильтре приведет к выходу из строя изделия и снятию с гарантии.

ВО ВРЕМЯ РАБОТЫ ДВИГАТЕЛЯ ВЫДЕЛЯЮТСЯ ВЫХЛОПНЫЕ ГАЗЫ, СОДЕРЖАЩИЕ ТОКСИЧНЫЕ СОЕДИНЕНИЯ. НЕ ИСПОЛЬЗОВАТЬ БЕНЗИНОВЫЙ МОТОКУЛЬТИВАТОР В ЗАКРЫТЫХ ТЕПЛИЦАХ И ПЛОХОПРОВЕТРИВАЕМЫХ ПОМЕЩЕНИЯХ.



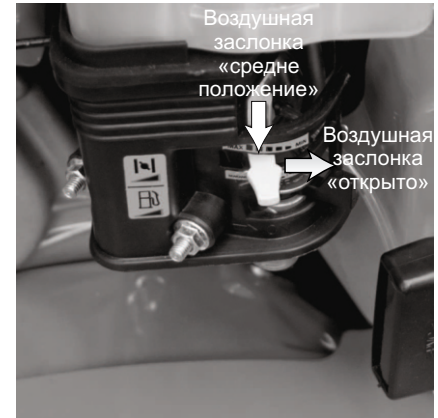
ШАГ 7

Убедитесь, что на левой ручке управления дистанционный выключатель находится в положении "ВКЛ".



ШАГ 8

Потяните за ручку стартера до его "зацепления". Несколько раз резко дерните, пока двигатель не заведется.



ШАГ 9

Переведите рычаг воздушной заслонки в среднее положение. Дайте двигателю прогреться 2-3 минуты. Затем переведите рычаг воздушной заслонки до упора вправо. Работать следует только при полностью открытой воздушной заслонке.

БЕЗ ПРЕДВАРИТЕЛЬНОГО ВЫТЯГИВАНИЯ ШНУРА СТАРТЕРА ЗАПУСКАТЬ ДВИГАТЕЛЬ ЗАПРЕЩАЕТСЯ. СИЛЬНЫЕ РЫВКИ НЕНАТЯНУТОГО ШНУРА, ВЫТЯГИВАНИЕ ШНУРА ДО УПОРА МОГУТ ВЫЗВАТЬ ПОЛОМКУ СТАРТЕРНОГО МЕХАНИЗМА.

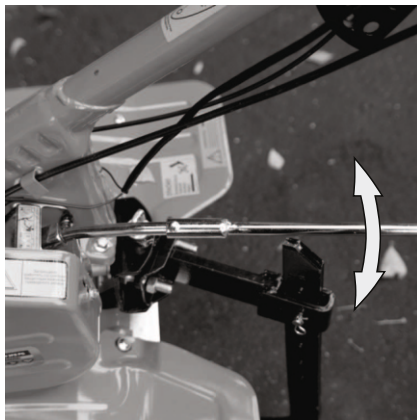
ПАТРИОТ

ЗАПУСК



ШАГ 10

Запуск «горячего двигателя» осуществляется при открытой воздушной заслонке. В случае, если мотоблок не завелся, переведите рычаг воздушной заслонки в положение «пуск» и повторите те же процедуры, что при холодном запуске.



ШАГ 11

С помощью рычага выбора скорости движения выберете нужный режим.



ШАГ 12

После того, как Вы выбрали нужный режим движения - нажмите рычаг привода сцепления. После нажатия рычага фрезы начнут вращаться.

РЕКОМЕНДУЕМ ИСПОЛЬЗОВАТЬ ЗАДНИЮ ПЕРЕДАЧУ ТОЛЬКО ДЛЯ РАЗВОРОТА .
УБЕДИТЕСЬ, ЧТО ПОЗАДИ ВАС НЕТ ПРЕПЯТСТВИЙ И УМЕНЬШИТЕ СКОРОСТЬ, ПРЕЖДЕ ЧЕМ ПЕРЕКЛЮЧИТЬ ПЕРЕДАЧУ.



ШАГ 1

Переведите регулятор газа в минимальное положение.



ШАГ 2

Остановите двигатель, переведя дистанционный выключатель на левой ручке в положение "OFF".

Перекройте кран подачи топлива.

ОБРАТИТЕ ВНИМАНИЕ

После окончания работ в топливном баке может остаться неизрасходованный бензин, обязательно слейте его в канистру.

Не допускается оставлять бензин в баке при длительном хранении. Это может привести к нестабильной работе двигателя.

Используйте только оригинальные сертифицированные минеральные и полусинтетические масла компании Patriot для 4-х тактных двигателей:

- SUPREME HD SAE 30;
- EXPERT SAE 10W-40;
- SPECIFIC SAE 5W-30.

Для технического обслуживания мотоблока применяйте многофункциональные аэрозольные смазки Arsenal компании Patriot.

НЕ ПРИСЛОНЯТЬСЯ К ГЛУШИТЕЛЮ И ДРУГИМ ГОРЯЧИМ ЧАСТЯМ ДВИГАТЕЛЯ.

ПАТРИОТ

ТЕХНИЧЕСКОЕ ОБСЛУЖИВАНИЕ

ВОЗДУШНЫЙ ФИЛЬТР



Воздушный фильтр необходимо чистить и менять масло каждые 50 часов использования или каждые 10 часов при сильно загрязненных условиях.

Снимите кожух защиты воздушного фильтра.

ТРОСЫ ПРИВОДА



Со временем тросы привода могут растянуться. Для их регулировки необходимо расконтрить гайку и добиться оптимального натяжения тросов.



Идеальным натяжением считается, когда надежное вращение ремней обеспечивает заданный режим работы.

СТАРТЕР



При загрязнении охлаждающих отверстий стартера продуктами культивации почвы, пылью, масляным шламом используйте для очистки кисточку и/или баллон со сжатым воздухом.

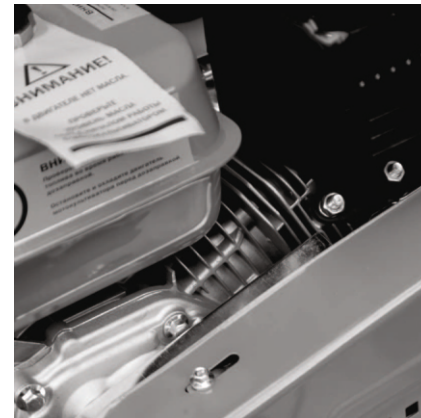
ДВИГАТЕЛЬ



Двигатель необходимо очищать от грязи каждый раз после окончания работы

Грязный двигатель и загрязненные ребра цилиндра двигателя могут стать причиной его перегрева и поломки.

РЕБРА ЦИЛИНДРА

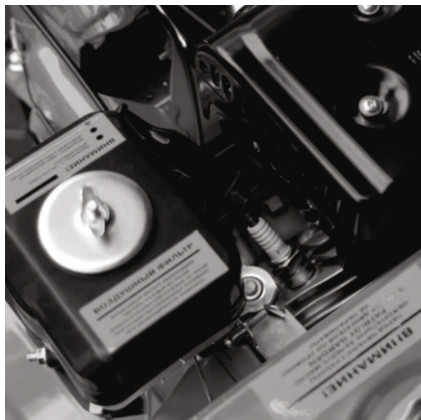


Регулярно очищайте от загрязнений (почва, остатки травы, масло) ребра цилиндра кисточкой и/или баллоном со сжатым воздухом.

ПАТРИОТ

ТЕХНИЧЕСКОЕ ОБСЛУЖИВАНИЕ

СВЕЧА ЗАЖИГАНИЯ



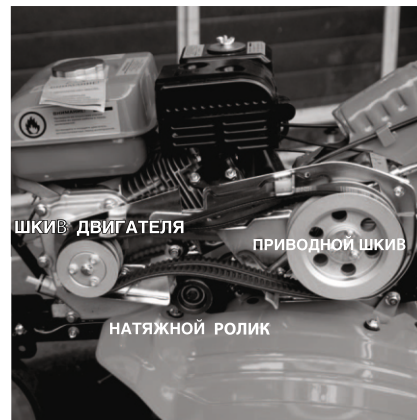
Снимите колпачок высоковольтного провода. Для извлечения свечи из двигателя пользуйтесь свечным ключом из комплекта дополнительных аксессуаров.



Проверяйте состояние свечи зажигания каждые 25 моточасов работы. Регулярно чистите свечу зажигания и проверяйте зазор между электродами. Зазор должен быть 0,6-0,7 мм.

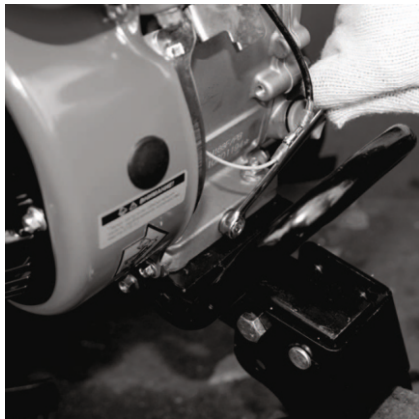
После проверки или замены закрутите свечу до упора свечным ключом.

ЗАМЕНА ПРИВОДНЫХ РЕМНЕЙ



Каждый сезон проверяйте состояние приводных ремней. Со временем они могут прийти в негодность или порваться. Натяжение ремня не должно быть сильным, необходимо обеспечить прогиб ремня и добиться свободного скольжения от руки.

ЗАМЕНА МОТОРНОГО МАСЛА



Открутите болт сливного отверстия и крышку маслозаливной горловины. Слейте отработанное масло.

Производите замену моторного масла первый раз после 5 моточасов работы.

Периодичность замены моторного масла во время эксплуатации мотоблока — один раз каждые 50 моточасов работы.



Закрутите болт сливного отверстия. Залейте новое масло до уровня, указанного на щупе.

При эксплуатации культиватора при сильной нагрузке или при повышенной температуре окружающего воздуха масло следует заменять каждые 25 моточасов.

Помните, что мотокультиватор поставляется без моторного масла в двигателе.

ФРЕЗЫ И РЕДУКТОР



Каждый раз перед началом культивации проверяйте состояние редуктора, вала редуктора, фрез и креплений. При наличии масляных пятен на редукторе или вале обратитесь в сервисный центр. Если фрезы пришли в негодность, закажите новые.

СОВЕТЫ ПО ПРАКТИЧЕСКОМУ ИСПОЛЬЗОВАНИЮ

Бензиновый мотокультиватор данного класса предназначен только для бытового применения, не рекомендуется использовать данный инструмент для проведения профессиональных и промышленных работ.

Бензиновый мотокультиватор оснащен четырехтактным двигателем, работающим на чистом бензине с октановым числом не менее АИ-92 и специальном масле для четырехтактных двигателей. Бензин и моторное масло заливаются в разные емкости мотокультиватора и не подлежат смешиванию. Использование бензина с октановым числом менее АИ-92 может привести к детонации, перегреву и серьезному повреждению двигателя. Запрещается использовать бензин с содержанием свинца. Будьте внимательны при работе с бензином.

При пользовании бензиновым культиватором следует использовать специальное защитное снаряжение. Рекомендуем использовать защитные очки или сетку, наушники, рукавицы и резиновые сапоги или иную обувь с защищенным мыском.

Перед началом культивации проверяйте исправность всех элементов мотокультиватора. При запуске двигателя не вытягивайте резко стартерный шнур и не отпускайте его из полностью вытянутого положения, это может повредить механизм стартера. Убедитесь в отсутствии повреждений на корпусе культиватора, на фреззах, защитных щитках и ручках управления. Если обнаружались повреждения обратитесь в авторизованный сервисный центр.

Перед началом работы всегда проверяйте уровень моторного масла в картере, при необходимости долейте до необходимого уровня на щупе.

При включении привода на вращающиеся ножи следите за тем, чтобы впереди или рядом с мотокультиватором не было посторонних лиц, детей или животных. Крепко держите рукоятки - они стремятся подняться при включении ножей.

Не стоит работать на влажных почвах. Не рекомендуем использовать культиватор около деревьев из-за возможности повреждения корневой системы. Большие твердые куски почвы могут стать причиной поломки фрез и редуктора культиватора. Не используйте культиватор для обработки около канав и насыпей. При культивации на склонах производите вспахивание только по диагонали к поверхности склона. Запрещается перемещать культиватор вверх и вниз по склону. Тяжелые почвы лучше обрабатывать в несколько проходов.

ХРАНЕНИЕ И ТРАНСПОРТИРОВКА

Храните мотокультиватор в сухом месте. Никогда не держите мотокультиватор с заправленным бензобаком в помещении. Прежде, чем ставить машину в помещение, дайте остыть двигателю. При длительном хранении нанесите на культиватор антикоррозионные средства.

При перемещении мотокультиватора с одного участка на другой всегда выключайте двигатель. Для удобства транспортировки и хранения опускайте транспортировочное колесо.

Запрещается транспортировать культиватор на боку или в перевернутом состоянии.

Запрещается эксплуатация изделия при отсутствии каких-либо комплектующих элементов, так как это может стать причиной получения серьезных травм оператора и окружающих.

Используйте только оригинальные запасные части рекомендованные производителем. Ремонт культиватора должен производиться только в сервисных центрах.

УСТРАНЕНИЕ НЕПОЛАДОК

Проблема	Возможное решение
Двигатель не запускается	<ul style="list-style-type: none"> - Возможно выключатель находится в положении "OFF". - Высоковольтный провод не подсоединен к свечи зажигания. Необходимо подсоединить. - Проверьте свечу зажигания, при необходимости почистите или замените - Возможно закрыт кран подачи топлива. Откройте его. - Проверьте уровень бензина, возможно в топливном баке нет бензина. - Неправильно установлен рычаг управления дроссельной заслонки. Переведите рычаг от себя.
Двигатель не набирает обороты	<ul style="list-style-type: none"> - Плохой контакт на свече зажигания. Проверьте крепление высоковольтного провода. - Проверьте воздушный фильтр, возможно он засорен. Очистите или замените на новый - Если в топливном баке оставался бензин продолжительное время, слейте его, затем залейте новый бензин. - Возможно рычаг воздушной заслонки находится в положении "ПУСК". Переведите рычаг управления воздушной заслонки в положение «ОТКРЫТО». - Не отрегулирован карбюратор. Обратитесь в ближайший авторизованный сервисный центр.
Высокий уровень вибрации	<ul style="list-style-type: none"> - Возможно ослабли крепления фрезы или они повреждены. Неисправные детали необходимо заменить на новые или обратиться в сервисный центр.
Двигатель работает неустойчиво на высоких оборотах	<ul style="list-style-type: none"> - Проверьте воздушный фильтр, возможно он засорен. Очистите или замените на новый - Отрегулируйте зазор свечи зажигания
Фрезы не вращаются	<ul style="list-style-type: none"> - Фрезы заблокированы крупными комьями земли или камнями. Остановите двигатель и очистите фрезы. - Необходимо отрегулировать правильно трос сцепления
Двигатель не развивает необходимую мощность и глохнет	<ul style="list-style-type: none"> - Возможно в топливном баке оставался бензин, слейте его и залейте свежего бензина. - Проверьте воздушный фильтр, возможно он засорен. Очистите его или замените на новый. - Проверьте свечу зажигания, при необходимости замените на новую

ПО ВСЕМ ИНТЕРЕСУЮЩИМ ВОПРОСАМ ОБРАЩАЙТЕСЬ В СЕРВИСНЫЙ ЦЕНТР ИЛИ К БЛИЖАЙШЕМУ ДИЛЕРУ ТОРГОВОЙ МАРКИ.

ПАТРИОТ

КРИТЕРИИ ПРЕДЕЛЬНЫХ СОСТОЯНИЙ

- Необходимо следить за состоянием фрез, приводных ремней, редуктора.
- При поломке элементов фрез необходимо произвести замену ножа или целой фрезы (в зависимости от конструкции фрез).
- При обнаружении проскальзывания или деформации приводных ремней необходимо произвести их замену.
- При обнаружении потеков масла или смазки густой консистенции на элементах фрез необходимо обратиться в сервисный центр для замены сальников редуктора.

УСЛОВИЯ ХРАНЕНИЯ, ТРАНСПОРТИРОВКИ И ПРОДАЖИ

Хранить продукцию необходимо в закрытых или других помещениях с естественной вентиляцией, где колебания температуры и влажность воздуха существенно меньше, чем на открытом воздухе в районах с умеренным и холодным климатом, при температуре не выше +40°C и не ниже -50°C, относительной влажности не более 80% при +25°C, что соответствует условиям хранения 5 по ГОСТ 15150-89.

Транспортировать продукцию можно любым видом закрытого транспорта в упаковке производителя или без нее, с сохранением изделия от механических повреждений, атмосферных осадков, воздействия химически-активных веществ и обязательным соблюдением мер предосторожности при перевозке хрупких грузов, что соответствует условиям перевозки 8 по ГОСТ 15150-89.

При совершении купли-продажи лицо, осуществляющее торговлю, проверяет в присутствии покупателя внешний вид товара, его комплектность и работоспособность. По возможности производит отметку в гарантийном талоне, прикладывает товарный чек, предоставляет информацию об организациях, выполняющих монтаж, подключение, и адреса сервисных центров.

Особые условия реализации не предусмотрены.

2015 / 06 / 12345678 / 0001

2015 – год производства

06 – месяц производства

12345678 – код модели

0001 – индекс товара

При выполнении всех требований настоящей инструкции по эксплуатации срок службы изделия составляет 6 лет. По окончании срока службы не выбрасывайте технику в бытовые отходы! Отслуживший срок инструмент должен утилизироваться в соответствии с Вашими региональными нормативными актами по утилизации техники и оборудования.

Соответствует требованиям ТП ТС 010/2011 «О безопасности машин и оборудования»,
ТР ТС 020/2011 « Электромагнитная совместимость технических средств»