

Инструкция по эксплуатации

Электрическая воздуходувка AIKEN MV 012/1.8-1
110308004

Цены на товар на сайте:

http://www.vseinstrumenti.ru/sadovaya_tehnika/vozduhoduvmki/elektricheskie/aiken/aiken_mv_012_1.8-1_110308004/

Отзывы и обсуждения товара на сайте:

http://www.vseinstrumenti.ru/sadovaya_tehnika/vozduhoduvmki/elektricheskie/aiken/aiken_mv_012_1.8-1_110308004/#tab-Responses

AIKEN

**РУЧНОЙ МЕХАНИЗИРОВАННЫЙ ПЫЛЕСОС –
ВОЗДУХОДУВКА**

МОДЕЛЬ: MV 012/1,8-1

РУКОВОДСТВО ПО ЭКСПЛУАТАЦИИ



АИ-46



**ВНИМАНИЕ! ПЕРЕД ТЕМ, КАК ИСПОЛЬЗОВАТЬ
РУЧНОЙ МЕХАНИЗИРОВАННЫЙ ПЫЛЕСОС –
ВОЗДУХОДУВКА НЕОБХОДИМО ВНИМАТЕЛЬНО
ПРОЧИТАТЬ РУКОВОДСТВО ПО ЭКСПЛУАТАЦИИ!**

ВВЕДЕНИЕ

Благодарим вас за приобретение инструмента нашей фирмы – ручного механизированного пылесоса-воздуходувки, далее пылесоса.

Руководство по эксплуатации (в дальнейшем «руководство») является неотъемлемой частью инструмента.

Вся информация основана на данных завода-изготовителя, действующих на момент издания настоящего руководства.

Производитель оставляет за собой право вносить изменения в конструкцию без дополнительного уведомления.

Пожалуйста, обратите особое внимание на параграфы, отмеченные следующими словами и знаками:



ВНИМАНИЕ! Невыполнение данных требований может повлечь за собой гибель или серьезные травмы обслуживающего персонала.

ПРЕДУПРЕЖДЕНИЕ! Невыполнение данных требований может повлечь за собой травмы обслуживающего персонала и порчу аппарата.

1. ОБЩИЕ ТРЕБОВАНИЕ ПО БЕЗОПАСНОСТИ



Прочтите руководство, обращая особое внимание на правила техники безопасности до, во время и после работы Вашим инструментом. Поддерживайте инструмент в отличном состоянии. Перед работой изучите органы управления. Вы должны точно знать, как выключить инструмент в случае срочной необходимости.

Сохраните данное руководство и другую литературу, входившую в комплект поставки, для дальнейшего обращения.

Не позволяйте использовать инструмент лицам до 16 лет, а также лицам, не читавшим данное руководство. Вы ответственны за возможный несчастный случай.

Помните, что пользователь/оператор несёт ответственность за причиненный окружающим физический и материальный ущерб.

Во время работы не подпускайте посторонних и животных к инструменту ближе, чем на 6м.

Не носите аппарат за сетевой кабель, и не дёргайте за кабель, чтобы извлечь вилку из розетки. Держите кабель на безопасном расстоянии от горячих, острых и жирных предметов. Перед работой проверяйте состояние сетевого кабеля; не используйте его при обнаружении повреждений.

Не работайте босиком или в открытой обуви.



Для защиты ног рекомендуется надевать закрытую обувь и длинные брюки. Будьте внимательны - свежескошенная трава влажная и скользкая. Для повышения устойчивости можно надевать резиновую обувь.

Используйте защитные приспособления. При выдувании воздуха надевайте очки или маску.

Если уровень звукового давления кажется Вам повышенным, используйте средства защиты органов слуха.



ВНИМАНИЕ! Фиксируйте длинные волосы выше плеч. Свободные предметы одежды удерживайте на безопасном расстоянии от входного отверстия и подвижных элементов инструмента.

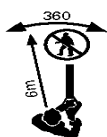
Сетевой кабель следует регулярно осматривать. Разрешается использовать только кабель в отличном состоянии.

Перед работой убедитесь, что инструмент находится в безопасном рабочем состоянии, а все узлы надёжно зафиксированы.

Не используйте инструмент, если какой либо узел повреждён или изношен.

Не всасывайте горячие предметы, на пример, не потушенный сигаретный окурок.

Не используйте данный инструмент вблизи взрывоопасных материалов (газов или жидкостей), так как двигатель производит искру, что может привести к возгоранию.



Не работайте в режиме всасывания воздуха, если не установлены соответствующие трубки и коллекторная сумка.

Всегда выключайте инструмент, дожидаетесь полной остановки измельчающих ножей и отсоедините инструмент от питающей сети когда:

Переходите из режима выдувания в режим всасывания.

Сетевой кабель запутался или повредился.

Вы оставляете инструмент без присмотра.

Необходимо прочистить входную трубку.

Необходимо произвести профилактическое обслуживание инструмента.

Вибрация инструмента резко повысилась.

Удерживайте входное и выходное отверстие инструмента на безопасном расстоянии от глаз и ушей. Никогда не выдувайте воздух в направлении людей.



Не работайте под дождём или в условиях повышенной влажности. Следите, чтобы инструмент не намок.

Работайте при дневном или при хорошем искусственном освещении.

Не пересекайте гравиевые дорожки с включённым инструментом. Не бегайте во время работы.

Не кладите включённый инструмент на гравиевую дорожку.

Внимательно смотрите под ноги, особенно на склонах. Всегда находитесь в устойчивой позе.

Не втягивайте предметы, которые могут содержать воспламеняющиеся жидкости, на пример, бензин. Старайтесь не обрабатывать участки, где могут находиться подобные предметы.

Не кладите посторонние предметы во входное/выходное отверстие. Не работайте, если трубка заблокирована. Избегайте попадания

в трубку волос, ниток, грязи и других предметов, которые могут снизить воздушный поток.



ВНИМАНИЕ! Всегда работайте, как описано в данном руководстве. Во время работы держите инструмент вертикально, иначе есть риск причинить травму. Не включайте инструмент, если он лежит на боку или перевернут.

Не носите инструмент за кабель.

Сетевой кабель всегда должен находиться за инструментом.



При повреждении кабеля, немедленно отсоедините его от сети. **НЕ ПРИКАСАЙТЕСЬ К ПОВРЕЖДЁННОМУ КАБЕЛЮ, ПОКА ОН ПОДКЛЮЧЁН К СЕТИ.**

2. НАЗНАЧЕНИЕ И ТЕХНИЧЕСКИЕ ПАРАМЕТРЫ

Пылесос предназначен для сбора, удаления и измельчения опавших листьев на приусадебном и дачном участках.

Данный инструмент имеет несколько функций, которые значительно облегчат Вашу работу:

Мощный двигатель, который может работать на выдувание и втягивание воздуха.

Уникальный измельчитель с пятью ножами, который измельчает листья в соотношении 1:10.

Эргономичный дизайн делает работу максимально приятной.

Большая втягивающая трубка с повышенной пропускной способностью.

ДВОЙНАЯ ИЗОЛЯЦИЯ



Данный инструмент дважды с двойной изоляцией и заземляющего провода не требуется.

Напряжения источника питания должно быть соответствующим (см. технические параметры инструмента).

Ваш инструмент предназначен для работы с питание только от сети переменного тока. Не пытайтесь использовать другие источники питания.



ТЕХНИЧЕСКИЕ ПАРАМЕТРЫ

| № | ПОКАЗАТЕЛИ | ЕД. ИЗМ. | МОДЕЛЬ |
|----|-----------------------------|---------------------|--------------|
| | | | MV 012/1,8-1 |
| 1 | Напряжение питания | В/Гц | 220/50 |
| 2 | Мощность двигателя ном. | кВт | 2,5 |
| 3 | Частота вращения | мин ⁻¹ | 15000 |
| 4 | Расход воздуха | м ³ /мин | 12 |
| 5 | Скорость выдуваемого потока | км/ч | 270 |
| 6 | Длина провода | м | 0,25 |
| 7 | Степень уплотнения | | 1:10 |
| 8 | Емкость мусоросборника | л | 40 |
| 9 | Уровень звукового давления | дБ(А) | 92 |
| 10 | Габариты | мм | 460x330x290 |
| 11 | Масса | кг | 5,0 |

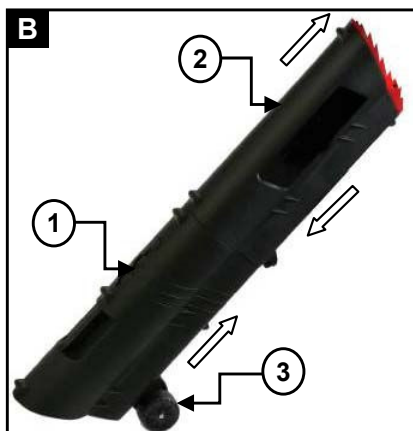
3. ПОДГОТОВКА К ЭКСПЛУАТАЦИИ

В момент покупки пылесос передается покупателю в картонной упаковке, внутри которой предусмотрены специальные защитные элементы, обеспечивающие целостность и удобства её транспортировки. Сняв бандажные ленты и металлические скрепки (с помощью щипцов), открыть верхние клапана коробки. Осторожно поднять пылесос и все комплектующие.



ВНИМАНИЕ! Обратите внимание на содержащиеся в упаковке принадлежности и проверить сохранность пылесоса.

СБОРКА ТРУБЫ ВТЯГИВАНИЯ/ВЫДУВАНИЯ



Необходимо соединить две части, верхнюю и нижнюю части трубы (рис. В).

Для облегчения этой операции нанесите немного мыльного раствора на соединяющиеся поверхности.

Совместите выступы и треугольные вырезы на трубах.

Вставьте нижнюю часть трубы 1 в верхнюю часть трубы 2, чтобы фиксирующие треугольники стали на место. Не работайте с разъединенной трубой.

В целях безопасности эксплуатации не предусмотрена возможность

разъединения трубы после её сборки.

УСТАНОВКА МЕШКА-КОНТЕЙНЕРА



Для работы в режиме вытягивания и измельчения, мешок-контейнер 4 должен быть установлен в держателе.

Установите обод мешка в канале держателя. Убедитесь, что сумка накрывает выходное отверстие аппарата.

Вставьте мешок до упора в канале и отожмите фиксатор, чтобы зафиксировать рукоятку на крышке мешка (рис. С).

Закрепите мешок также в точке крепления к трубе.

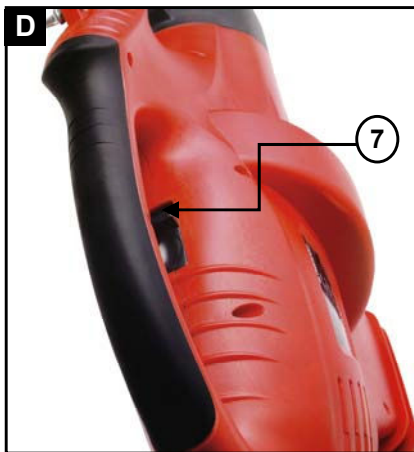
Контроль заполнения мешка-контейнера

ведется по индикатору 6.

Для дополнительного удобства пользования, данный инструмент оснащён парой колес, расположенными на трубе и вся нагрузка от веса перераспределяется на эти колеса.

ВЫБОР РЕЖИМА

В зависимости от цели выполняемых работ – сбора мусора на определенную площадь избыточным давлением, это режим выдувания или удаления мусора разряжением и его измельчение, это режим втягивания. Эти режимы устанавливаются соответствующим переключателем рис. А. Для предотвращения возможности отсоединения вилки кабеля питания инструмента от разъема удлинителя используйте держатель для фиксации удлинителя поз. 5 (см. рис. С) или завяжите узлом кабель питания и удлинитель.



ВКЛЮЧЕНИЕ/ВЫКЛЮЧЕНИЕ ДВИГАТЕЛЯ.

Для включения двигателя нажмите на переключатель О/И поз. 7, расположенный под рукояткой в положение ВКЛ. Для выключения двигателя переведите переключатель в положение ВЫЛ см. рис. D.

4. ЭКСПЛУАТАЦИЯ ПЫЛЕСОСА

Перед работой внимательно осматривайте инструмент и сетевой кабель, чтобы убедиться в их исправности. Проверяйте взаимное положение и зацепление подвижных элементов; отсутствие сломанных деталей, переключателей и защитных приспособлений. Убедитесь, что инструмент работает правильно. Не работайте инструментом, если хотя бы один из



узлов повреждён или имеет дефекты. Не используйте инструмент, если выключатель неисправен.

Удлинительный кабель

При работе на улице, следует использовать только удлинительный кабель, рассчитанный на применение в таких условиях. 3-х жильный удлинительный кабель HO5VVF 25м/1,5мм² можно использовать без потери мощности.

РЕЖИМ ВЫДУВАНИЯ

Удерживайте выдувающую трубку на высоте около 110-180 мм над землёй. Включите инструмент и передвигая трубку из стороны в сторону, медленно продвигайтесь вперёд.

После того как Вы собрали листья и мелкий мусор в кучу, можно перейти в режим втягивания.

РЕЖИМ ВТЯГИВАНИЯ

Установите трубу достаточно близко к листьям и веткам. Включите инструмент. Затем, передвигая инструмент из стороны в сторону, втягивайте листья. Они будут переработаны и собраны в сумке (рис. Е).

Если веточки и листья застряли в трубке, прочистите её с помощью скребка.

При наполнении сумки мощность всасывания снизится. Выключите инструмент и отсоедините его от питающей сети.

Чтобы отсоединить сумку, отожмите фиксатор и извлеките сумку из держателя.

Чтобы освободить сумку, удерживая рукоятку возьмитесь за ручку, переверните сумку кверху дном и вытряхните её.

5. ТЕХНИЧЕСКОЕ ОБСЛУЖИВАНИЕ

Поддерживайте инструмент сухим. Никогда не поливайте его водой.

Регулярно чистите инструмент.

Вычищайте все листья из трубки.

Пластиковые узлы можно чистить с помощью мыла и тряпки смоченной теплой водой.



ВНИМАНИЕ! Не используйте моющие средства и растворители, которые могут повредить пластиковые части.

В данном инструменте используются самосмазывающиеся подшипники. Дополнительной смазки не требуется.

6. ВОЗМОЖНЫЕ НЕИСПРАВНОСТИ И МЕТОДЫ ИХ УСТРАНЕНИЯ

Замену и ремонт всех неисправных узлов и деталей необходимо осуществлять только в авторизованных сервисных центрах AIKEN. Никогда не производите ремонт самостоятельно.

В случае повреждения сетевого кабеля, его должен заменить специалист авторизованного сервисный центра, имеющий соответствующую квалификацию. Заменяйте повреждённые или стёртые наклейки и ярлыки.

Периодически проверяйте состояние коллекторной сумки.

Используйте только оригинальные детали и приспособления.

ИНСТРУМЕНТ НЕ ВКЛЮЧАЕТСЯ

1. Проверьте подключение к питающей сети.
2. Проверьте предохранители.
3. Убедитесь, что трубка или грейфер подсоединены правильно к рабочей головке.
4. Если предохранители периодически „вылетают“, предохранитель повторно срабатывает, обратитесь в сервисный центр.

УПАЛА МОЩНОСТЬ ВТЯГИВАНИЯ – СЛЫШИН МОНОТОННЫЙ ВЫСОКОЧАСТОТНЫЙ ЗВУК

1. Выключите инструмент, отсоедините от питающей сети. Застрявшие частицы должны свободно выпасть из трубки.
2. Вычистите коллекторную сумку.
3. Убедитесь, что входное и выходное отверстие трубки чистые.
4. Почистите измельчающий нож.
5. Если это не помогло, обратитесь в сервисный центр.

НЕУДОВЛЕТВОРИТЕЛЬНОЕ КАЧЕСТВО ИЗМЕЛЬЧЕНИЯ

1. Выключите инструмент, отсоедините от питающей сети и снимите коллекторную сумку.
2. Отсоедините трубку и исследуйте измельчающий нож.
3. Прочистите его.
4. Если нож повреждён, не используйте инструмент. Обратитесь в сервисный центр.

7. ГАРАНТИЙНЫЕ УСЛОВИЯ

В случае возникновения каких-либо проблем в процессе эксплуатации изделия рекомендуем Вам обращаться только в авторизованные сервисные организации, адреса и телефоны которых Вы сможете найти в Гарантийном талоне или узнать в магазине.

Наши сервисные станции - это не только квалифицированный ремонт, но и широкий выбор запчастей и принадлежностей.

При покупке изделия требуйте проверки его комплектности и исправности в Вашем присутствии, инструкцию по эксплуатации и заполненный Гарантийный талон на русском языке. При отсутствии у Вас правильно заполненного Гарантийного талона мы будем вынуждены отклонить Ваши претензии по качеству данного изделия.

Во избежание недоразумений убедительно просим Вас перед началом работы с изделием внимательно ознакомиться с инструкцией по его эксплуатации.

Обращаем Ваше внимание на исключительно бытовое назначение данного изделия.

Правовой основой настоящих гарантийных условий является действующее Законодательство и, в частности, Закон "О защите прав потребителей".

Гарантийный срок на данное изделие составляет 12 месяцев и исчисляется со дня продажи через розничную торговую сеть. В случае устранения недостатков изделия, гарантийный срок продлевается на период, в течение которого оно не использовалось.

Срок службы изделия - 5 лет (минимальный, установленный в соответствии с Законом "О защите прав потребителей").

Наши гарантийные обязательства распространяются только на неисправности, выявленные в течение гарантийного срока и обусловленные производственными и конструктивными факторами.

Гарантийные обязательства не распространяются:

- На неисправности изделия, возникшие в результате:

- Несоблюдения пользователем предписаний инструкции по эксплуатации изделия.
- Механического повреждения, вызванного внешним ударным или любым иным воздействием.
- Использования изделия в профессиональных целях и объемах, в коммерческих целях.
- Применения изделия не по назначению.
- Стихийного бедствия.
- Неблагоприятных атмосферных и иных внешних воздействий на изделие, таких как дождь, снег, повышенная влажность, нагрев, агрессивные среды, несоответствие параметров питающей электросети указанным на инструменте.
- Использования принадлежностей, расходных материалов и запчастей, не рекомендованных или не одобренных производителем.
- Проникновения внутрь изделия посторонних предметов, насекомых, материалов или веществ, не являющихся отходами, сопровождающими применение по назначению, такими как стружка опилки и пр.
- На инструменты, подвергавшиеся вскрытию, ремонту или модификации вне уполномоченной сервисной станции.
- На принадлежности, запчасти, вышедшие из строя вследствие нормального износа, и расходные материалы.
- На неисправности, возникшие в результате перегрузки инструмента, повлекшей выход из строя электродвигателя или других узлов и деталей. К безусловным признакам перегрузки изделия относятся, помимо прочего: появление цветов побежалости, деформация или оплавление деталей и узлов изделия, потемнение или обугливание изоляции проводов электродвигателя под воздействием высокой температуры.

8. ПРАВИЛА ХРАНЕНИЯ И ТРАНСПОРТИРОВКИ

Хранить инструмент необходимо в закрытых помещениях с естественной вентиляцией, где колебания температуры и влажность воздуха существенно меньше, чем на открытом воздухе в районах с умеренным и холодным климатом, при температуре не выше +40°C и не ниже -50°C, относительной влажности не более 80% при +25°C, что соответствует условиям хранения 5 по ГОСТ 15150-89.

Не используйте для чистки инструмент растворители и моющие средства; для удаления травы и грязи используйте тупой скребок.

При длительном хранении инструмента необходимо один раз в 6 месяцев производить проверку состояния законсервированных поверхностей и деталей. При обнаружении дефектов поверхности или нарушения упаковки необходимо произвести вновь консервацию.

Инструмент можно транспортировать любым видом закрытого транспорта в упаковке производителя или без нее с сохранением изделия от механических повреждений, атмосферных осадков, воздействия химических активных веществ и обязательным соблюдением мер

предосторожности при перевозке хрупких грузов, что соответствует условиям перевозки 8 по ГОСТ 15150-89.

9. СЪЕМНЫЕ АКССУАРЫ

Мешок-контейнер MB201, код 110310165 для электрического пылесоса/воздуходувки MV 012/1,8-1

Мешок-контейнер используется в режиме втягивания и измельчения, устанавливается на специальном держателе. Объем 40 л.



Насадка сборщик MW 991, код 11030299
Насадка используется в режиме втягивания и измельчения.



10. СВЕДЕНИЯ О СООТВЕТСТВИИ И ПРИЕМКЕ

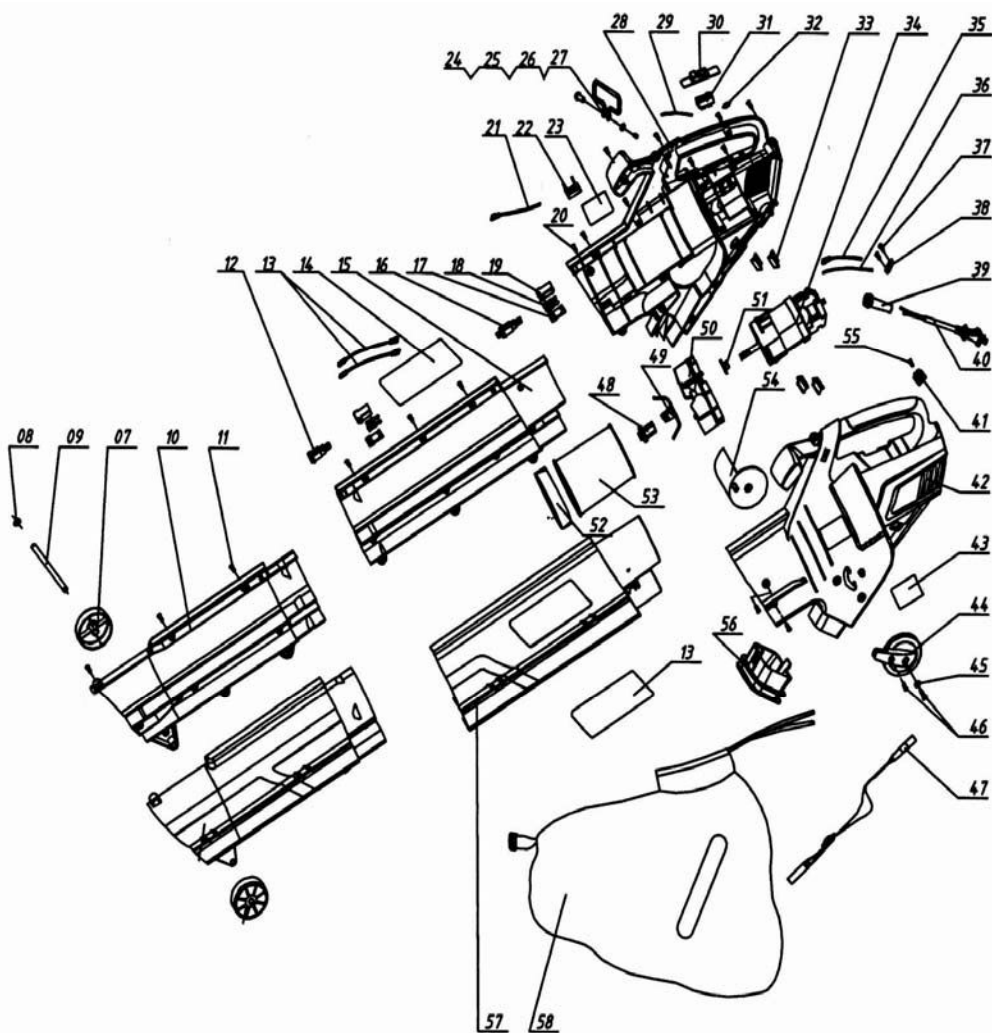
Ручной механизированный пылесос–воздуходувка MV 012/1,8-1 соответствуют требованиям ТЗ-110301.09, ГОСТ Р 1029-2-1-95, ГОСТ 10280-83, ГОСТ12.2013.0-91(МЭК 745-1-82), ГОСТ Р 50614-93 (МЭК745-2-84), ГОСТ17770-86, ГОСТ Р 51318.14.2-99, ГОСТ12.2.030-2000, ГОСТ Р 51318.14.1-99, нормам 98/37/ЕС, 89/336/ЕЕС, 73/23/ЕЕС, EN 55014, EN 55104, EN 60335, 2000/14/ЕС EN61000, обеспечивающим безопасность жизни, здоровья потребителей охрану окружающей среды и признан годным к эксплуатации.

11. РЕКВИЗИТЫ ИЗГОТОВИТЕЛЯ

Meritlink Limited (Меритлинк Лимитед),
Palladium House, 1-4 Argyll Street London,
W1F LD, Great Britain (Великобритания),
E-mail: info@meritlink.co.uk

ПРИЛОЖЕНИЕ

СХЕМА СБОРКИ И УСТРОЙСТВО



**РУЧНОЙ МЕХАНИЗИРОВАННЫЙ ПЫЛЕСОС-ВОЗДУХОДУВКА
MV 012/1,8-1**

**СПЕЦИФИКАЦИЯ ДЕТАЛЕЙ ПЫЛЕСОС-ВОЗДУХОДУВКИ
MV 012/1,8-1**

| № | НАИМЕНОВАНИЕ | КОЛ. | № | НАИМЕНОВАНИЕ | КОЛ. |
|----------|---------------------|-------------|----------|-----------------------|-------------|
| 7 | Колесо | 2 | 33 | Пластина резиновая | 4 |
| 8 | Кольцо стопорное | 2 | 34 | Электродвигатель | 1 |
| 9 | Ось | 1 | 35 | Провод монтажный | 1 |
| 10 | Труба передняя | 1 | 36 | Провод монтажный | 1 |
| 11 | Винт самонарезной | 36 | 37 | Винт самонарезной | 2 |
| 12 | Крепеж | 1 | 38 | Скоба | 1 |
| 13 | Провод монтажный | 2 | 39 | Втулка изолирующая | 1 |
| 14 | Этикетка | 2 | 40 | Провод электрический | 1 |
| 15 | Труба задняя | 1 | 41 | Соединитель | 1 |
| 16 | Крепеж | 1 | 42 | Ручка - накладка | 1 |
| 17 | Крепеж верхний | 2 | 43 | Этикетка | 1 |
| 18 | Соединитель | 4 | 44 | Переключатель режима | 1 |
| 19 | Крепеж нижний | 2 | 45 | Шайба плоская | 1 |
| 20 | Винт самонарезной | 2 | 46 | Винт самонарезной | 2 |
| 21 | Провод монтажный | 1 | 47 | Петля | 1 |
| 22 | Емкость | 1 | 48 | Гайка пластмассовая | 1 |
| 23 | Этикетка | 1 | 49 | Нож | 1 |
| 24 | Болт | 1 | 50 | Крыльчатка | 1 |
| 25 | Кольцо | 1 | 51 | Втулка | 1 |
| 26 | Винт | 1 | 52 | Втулка | 1 |
| 27 | Кольцо д/ремня | 1 | 53 | Фильтр | 1 |
| 28 | Ручка - накладка | 1 | 54 | Шиббер | 1 |
| 29 | Провод монтажный | 1 | 55 | Винт самонарезной | 1 |
| 30 | Кнопка включения | 1 | 56 | Коробка | 1 |
| 31 | Выключатель | 1 | 57 | Труба накладка задняя | 1 |
| 32 | | 1 | 58 | Сумка коллекторная | 1 |