

PROGRAMMA MISCELAZIONE BAGNO  
BATH MIXING PROGRAM  
PROGRAMME DU MITIGEUR POUR LA SALLE DE BAIN  
BAD-MISCHUNGSPROGRAMM  
PROGRAMA MEZCLADORES BAÑO  
ПРОГРАММА СМЕСИТЕЛЕЙ ДЛЯ ВАННОЙ  
ΛΟΥΤΡΟ ΠΟΥ ΑΝΑΜΙΓΝΥΕΙ ΤΟ ΠΡΟΓΡΑΜΜΑ  
浴室混水产品

# RETTANGOLO

Art. 11921

Art. 11923

Art. 20001

Art. 20007

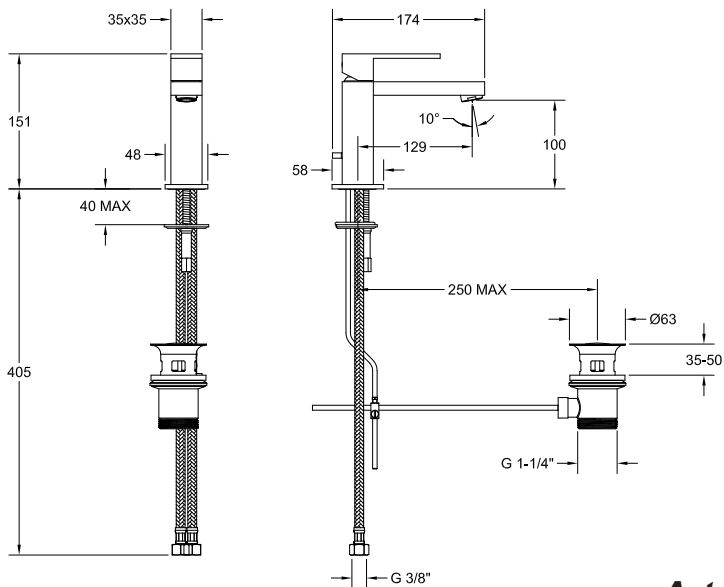
**GESSI** 

**Gessi SpA** - Parco Gessi

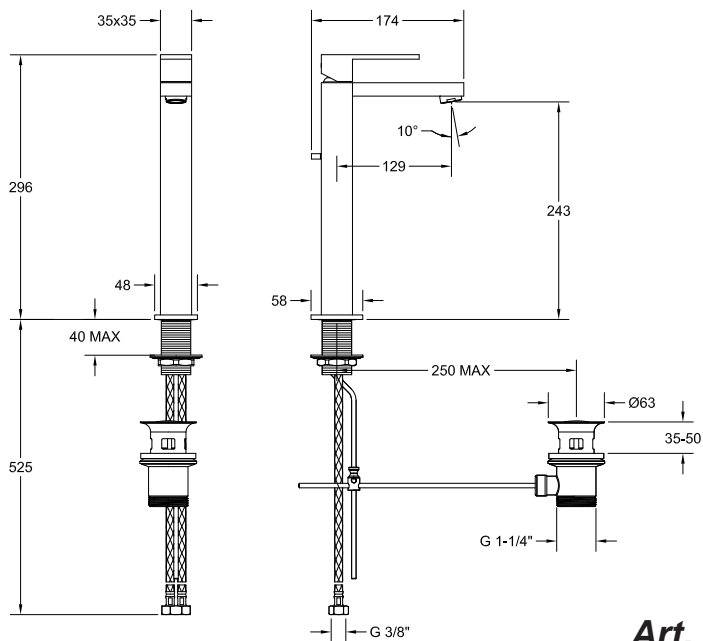
13037 Serravalle Sesia (Vercelli) - Italy

Phone +39 0163 454111 - Facsimile +39 0163 459273

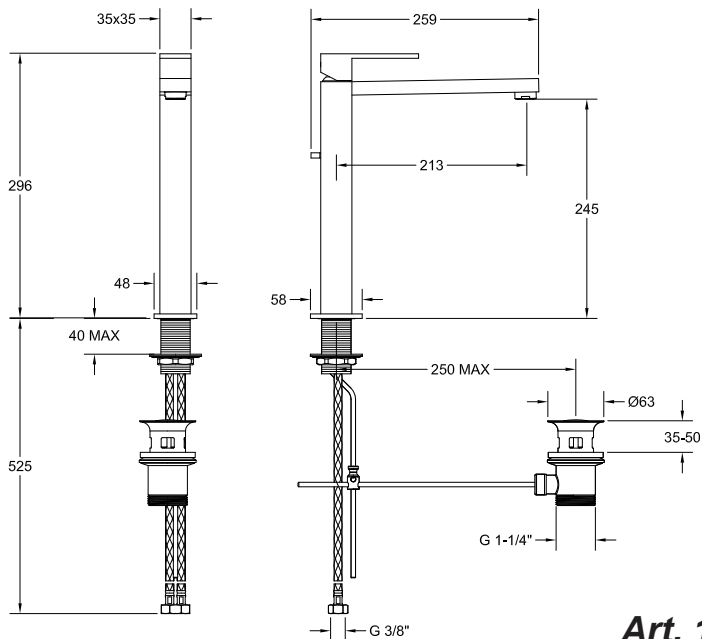
[www.gessi.com](http://www.gessi.com) - [gessi@gessi.it](mailto:gessi@gessi.it)



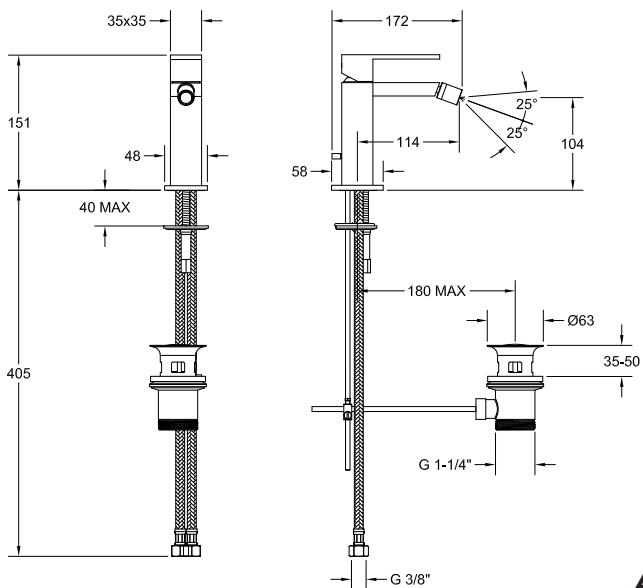
**Art. 20001**



**Art. 11921**



**Art. 11923**



**Art. 20007**

### **Prima dell'installazione e messa in funzione**

**Attenzione!** I tubi d'alimentazione devono essere sciacquati con cura prima dell'installazione del miscelatore, in modo che non rimangano trucioli, residui di saldatura o canapa, o altre impurità all'interno dei tubi. Attraverso tubazioni non sciacquate a fondo o attraverso la rete idrica generale, nel miscelatore possono entrare corpi estranei in grado di danneggiare le guarnizioni/guarnizioni ad anello. Al fine di garantire una lunga durata del prodotto installare i rubinetti sottolavabo dotati di filtro, da pulire periodicamente.

Prima della messa in funzione, svitare l'aeratore e sciacquare molto bene.

#### **DATI TECNICI**

- Pressione minima d'esercizio 0,5 bar
- Pressione massima d'esercizio 5 bar
- Pressione d'esercizio consigliata 3 bar (in caso di pressione dell'acqua superiore ai 5 bar si consiglia l'installazione di riduttori di pressione)

### **Before installation and setting to work**

**Attention!** The feeding pipes have to be rinsed thoroughly before the installation of the mixer, so that no shavings, welding or hemp residual or other dirt can be found in the pipes. Foreign bodies can enter the mixer through the rinsed pipes or the general water plant and could damage the washers/ring washers. In order to guarantee a long use of the product, install the angle valve equipped with filter and clean them regularly.

Before the setting to work, unscrew the aerator and rinse it very well.

#### **TECHNICAL DATA**

- Minimum working pressure 0,5 bar
- Maximum working pressure 5 bar
- Recommended working pressure 3 bar (in case of water pressure higher than 5 bar it is recommended to install pressure reducers)

### **Avant l'installation et la mise en fonction**

**Attention!** Les tubes d'alimentation doivent être rincés avec soin avant l'installation du mélangeur, de façon qu'il ne reste pas de riblons, de restes de soudure ou de chanvre, ou d'autres saletés à l'intérieur des tubes. A travers les tuyauteries qui ne sont pas bien rincées ou à travers l'installation hydrique générale, des corps étrangers peuvent entrer dans le mélangeur et abîmer les joints/ les joints à anneau. Dans le but de garantir une longue durée du produit, instaure les robinets sous lavabo munis du filtre et nettoie-les régulièrement.

Avant la mise en fonction, dévisser l'aérateur et bien rincer.

#### **DONNÉES TECHNIQUES**

- Pression minimum d'exercice 0,5 bar
- Pression maximum d'exercice 5 bar
- Pression d'exercice conseillée 3 bar (en cas de pression de l'eau supérieure aux 5 bar nous conseillons l'installation de réducteurs de pression)

### **Vor der Installation und Inbetriebnahme**

**Achtung!** Die Zuleitungsrohre müssen vor dem Installieren der Armatur gründlich durchgespült werden, damit keine Späne, Löt - Hanfreste oder andere Unreinheiten zurückbleiben. Bei nicht durchgespülten Rohrleitungen oder durch die Wasseranlage allgemein können Fremdkörper in die Armatur geraten und die Dichtungsscheiben/Dichtungen beschädigen. Um eine lange Dauer dem Produkt zu gewährleisten, installieren Sie die Wasserhahne Unterwaschbecken mit einem Filter, das regelmäßig gereinigt werden muss.

Vor Inbetriebnahme der Armatur den Perlator abschrauben und gut durchspülen.

#### **TECHNISCHE DATEN**

- Minimaler Betriebsdruck 0,5 bar
- Maximaler Betriebsdruck 5 bar
- Empfohlener Betriebsdruck 3 bar (sollte der Wasserdruck einen Wert von 5 bar überschreiten, empfiehlt es sich Druckminderventile zu installieren)

### **Antes de la instalación y la puesta en función**

**¡Cuidado!** Los tubos de alimentación tienen que ser enjuagados a fondo antes de la instalación del mezclador de manera que no queden virutas, residuos de soldadura o cáñamo u otras impurezas en los tubos. A través de tubería no bien enjuagada o de la red hídrica en general, en el mezclador pueden entrar cuerpos extraños capaces de dañar los empaques/anillos de cierre. Para garantizar un plazo largo de vida del producto, instalen las llaves de paso con filtro debajo del lavabo y límpíenlas periódicamente.

Antes de la puesta en función, destornillen el regulador de flujo y enjuaguen muy bien.

### **DATOS TÉCNICOS**

- Presión mínima de ejercicio 0,5 bar
- Presión máxima de ejercicio 5 bar
- Presión de ejercicio aconsejada 3 bar (en caso de presión del agua superior a los 5 bar, les aconsejamos instalar unos reductores de presión)

### **Перед установкой и началом использования**

**Внимание!** Перед установкой смесителя необходимо тщательно промыть водопроводные трубы, чтобы в них не оставались стружка, шлак от сварки, лен или другие посторонние тела. Через плохо промытые водопроводные трубы или через общую водопроводную сеть в смеситель могут попасть посторонние тела, способные повредить уплотнения и уплотнительные кольца. Для обеспечения долговечности изделия устанавливайте лишь только краны с фильтрами, которые должны периодически очищаться.

Перед началом использования отвинтите азратор и тщательно промойте его.

### **ТЕХНИЧЕСКИЕ ДАННЫЕ**

- Минимальное рабочее давление: 0,5 бар
- Максимальное рабочее давление: 5 бар
- Рекомендованное рабочее давление 3 бар (в случае давления воды, превышающего 5 бар, рекомендуется установка редукторов давления).

### **Πριν την τοποθέτηση και τη θέση σε λειτουργία**

**Προσοχή!** Οι σωλήνες τροφοδοσίας πρέπει να ξεπλυθούν με νερό προσεκτικά πριν από την τοποθέτηση της μπαταρίας αναμίκτη, έτσι ώστε να μην υπάρχει η παρουσία приονιδίων, υπολειμμάτων από τη συγκόλληση ή καννάβι, ή άλλες ακαθαρσίες στο εσωτερικό των σωλήνων. Μέσα από τις σωληνώσεις που δεν έχουν ξεπλυθεί σωστά ή μέσα από το γενικό δίκτυο ύδρευσης, μπορούν να εισέλθουν στη μπαταρία αναμίκτη ξένα σώματα που μπορούν να καταστρέψουν τα παρεμβύσματα/παρεμβύσματα δακτύλιους. Για να εξασφαλιστεί μία μεγάλη διάρκεια ζωής του προϊόντος τοποθετήστε τις μπαταρίες που διαθέτουν φίλτρο κάτω από το νιπτήρα, και να το καθαρίζετε περιοδικά.

Πριν να θέσετε σε λειτουργία, ξεβιδώστε τον αεριστή και ξεβγάλετε πολύ καλά με νερό.

### **ΤΕΧΝΙΚΑ ΣΤΟΙΧΕΙΑ**

- Ελάχιστη πίεση λειτουργίας 0,5 bar
- Μέγιστη πίεση λειτουργίας 5 bar
- Συνιστώμενη πίεση λειτουργίας 3 bar (σε περίπτωση πίεσης του νερού μεγαλύτερη από 5 bar συνιστάται η τοποθέτηση μειωτήρων πίεσης)

### **安装和启用前**

**小心!** 安装混水器前应仔细清洗供水管，以避免有碎屑、焊接余料、纤维制品或其他杂质残留于管内。异物可通过未彻底清洗的管路系统或供水网管进入混水器，容易对密封垫圈/O型圈产生损害。为保证本产品拥有较长的使用寿命，请安装配备有过滤装置的进水接头，并定期清洗。

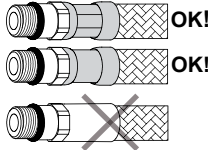
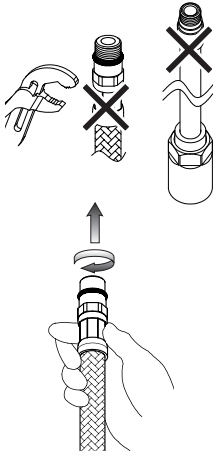



混水器投入使用前，请拆下通水器，对其进行彻底的清洗。

### **技术参数**


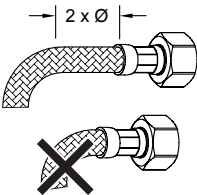
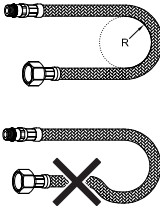
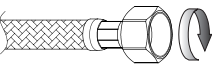
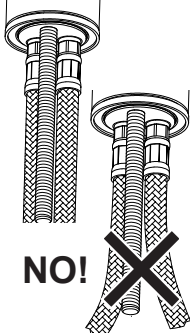
- 最小工作压力为0.5巴
- 最大工作压力为5巴
- 建议采用的工作压力为3巴（如果水压超过5巴建议安装减压阀）

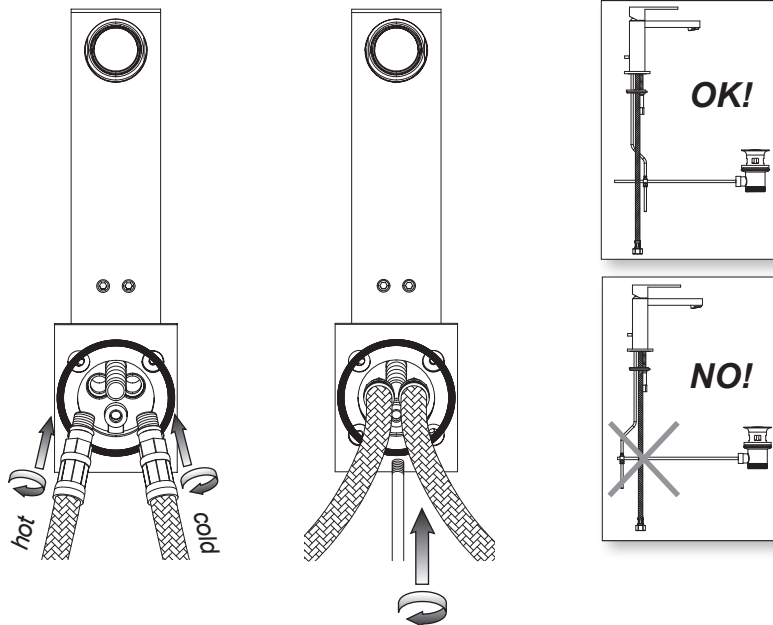
PRELIMINARI - PRE-INSTALLATION INFORMATION - PRÉALABLES - VORBEREITUNG -  
PRELIMINARES - ПРЕДВАРИТЕЛЬНАЯ ПОДГОТОВКА - ΠΡΟΕΡΓΑΣΙΕΣ - 리용

- Il rispetto di tali indicazioni, mantiene i diritti di garanzia, garantisce le caratteristiche dichiarate dei prodotti e ne assicura la completa affidabilità.
- Respecting this indications, will maintain the warranty rights, ensures the declared properties of the products and warrant the complete reliability.
- Le respect de ces indications, assure les droits de garantie, garantit les caractéristiques déclarées des produits et il en assure la complète fiabilité.
- Die Beachtung der Hinweise zur Benutzung erhaltet die Garantierechte, absichert die angegebene Eigenheiten der Produkten und gewährleistet die komplette Zuverlässigkeit.
- El respeto de dichas indicaciones, mantiene los derechos de garantía, garantiza las características declaradas de los productos y asegura su perfecta fiabilidad.
- Соблюдение этих указаний позволяет сохранить право на гарантийное обслуживание, обеспечивает заявленные характеристики изделия и его надежность.
- Η τήρηση των υποδείξεων αυτών, διατηρεί τα δικαιώματα της εγγύησης, εξασφαλίζει τα χαρακτηριστικά που δηλώνονται σχετικά με τα προϊόντα και διασφαλίζει την πλήρη αξιοπιστία τους.
- 遵守下述操作说明, 能使您拥有获得保修服务的权利, 同时能使产品发挥其所描述的效能, 保证产品能令您满意放心。

	<ul style="list-style-type: none"> <li>- Prima dell'installazione controllare la presenza e l'integrità delle graffiature da ambo i lati dei flessibili.</li> <li>- Before assembling the hose, please check the appropriate crimping of both sides of the hoses.</li> <li>- Avant l'installation contrôler à la présence et l'intégrité des graffiures d'ambo les côtés des flexibles.</li> <li>- Vor der Installation, ist es zu überprüfen, ob die Falze auf beiden Seiten vorhanden und unversehrt sind.</li> <li>- Antes de la instalación controlen la presencia y la integridad de las grapas en ambos los lados de los flexibles.</li> <li>- Перед установкой проверьте наличие и сохранность опрессовки на обоих концах гибких шлангов.</li> <li>- Πριν την εγκατάσταση ελέγξτε την παρουσία και την ακεραιότητα των συρραπτικών συνδέσεων και από τις δύο πλευρές των εύκαμπτων σωλήνων.</li> <li>- 安装前, 检查混水器的外壳, 并查看两侧软管的管接是否完好。</li> </ul>
	<ul style="list-style-type: none"> <li>- Non serrare con utensili.</li> <li>- Don't tighten by tools.</li> <li>- Ne pas serrer avec des outils.</li> <li>- Ziehen Sie nicht durch Werkzeuge fest.</li> <li>- No cerrar con herramienta.</li> <li>- Не затягивайте при помощи инструмента.</li> <li>- Μην σφίγγετε με εργαλεία.</li> <li>- 请勿使用工具拧紧混水器。</li> </ul>  <ul style="list-style-type: none"> <li>- Avvitare i raccordi con tenuta OR a mano fino a percepire una battuta meccanica.</li> <li>- Hand-tighten O-ring seal connectors until feeling a mechanical rest.</li> <li>- Visser les raccords avec la tenue OR à la main, jusq' à percevoir une battue mécanique.</li> <li>- Schrauben Sie die Verbindungen mit einer O-Ringdichtung von Hand ein bis man einen mechanischen Schlag bemerkt.</li> <li>- Atornillen los racores con junta OR manualmente hasta percibir un contacto mecánico.</li> <li>- Завинчивайте соединения с уплотнительными кольцами вручную, до механического упора.</li> <li>- Βιδώστε τα ρακόρ με παρέμβυσμα στεγανότητας OR με το χέρι μέχρι να αντιληφθείτε ένα μηχανικό κλείσιμο.</li> <li>- 连接接头时使用O形密封胶圈, 旋拧至感觉拧不动后方可停止。</li> </ul>
	<ul style="list-style-type: none"> <li>- Non incassare il condotto nel muro.</li> <li>- Don't set the hose in the wall.</li> <li>- Ne pas encaisser le conduit dans le mur.</li> <li>- Bauen Sie die Rohrleitung in die Mauer nicht ein.</li> <li>- No empotren el tubo en la pared.</li> <li>- Не встраивайте шланг в стену.</li> <li>- Μην εντοιχίζετε το σωλήνα στον τοίχο.</li> <li>- 请勿将管道埋入墙体中。</li> </ul>
<p><b>NO!</b></p> 	<ul style="list-style-type: none"> <li>- Non installare il flessibile in torsione o in tensione.</li> <li>- Tighten the hose without any twis or tension.</li> <li>- Ne pas installer le flexible en torsion ou en tension.</li> <li>- Bei der Installation des Schlauchs sorgen Sie dafür, dass er nicht verdreht bzw. gespannt wird.</li> <li>- No instalen el flexible torciéndolo o tensándolo.</li> <li>- Не допускайте перекручивания или натяжения гибкого шланга.</li> <li>- Μην εγκαθιστάτε τον εύκαμπτο σωλήνα στρίβοντάς τον ή τεντωμένο.</li> <li>- 安装软管时, 请勿使其保持绞拧或绷紧的形态。</li> </ul>

PRELIMINARI - PRE-INSTALLATION INFORMATION - PRÉALABLES - VORBEREITUNG -  
PRELIMINARES - ПРЕДВАРИТЕЛЬНАЯ ПОДГОТОВКА - ΠΡΟΕΡΓΑΣΙΕΣ - 引言

	<ul style="list-style-type: none"> <li>- Il contatto prolungato con sostanze pur blandamente aggressive, può determinare il danneggiamento della treccia ed il conseguente scoppio del flessibile.</li> <li>- Prolonged contact wit any substance, even scarcelly aggressive, can cause external braid damage and subsequnt flexible burst.</li> <li>- Le contact prolongé avec des substances, même peu agressives, il peut déterminer l'endommagement de la tresse et l'éclat conséquent du flexible.</li> <li>- Der anhaltende Umgang mit Stoffen, die auch zart aggressiv wirken können, kann zur Beschädigung des Geflechtes und infolgedessen zum Rohrbruch führen.</li> <li>- El contacto prolongado con sustancias, aun si poco agresivas, puede causar daño a la trenza y la consiguiente ruptura del flexible.</li> <li>- Продолжительный контакт, даже с не очень едкими веществами, может привести к повреждению оплетки с последующим разрывом гибкого шланга.</li> <li>- Η παρατεταμένη επαφή με έστω και ελαφρώς δυνατές ουσίες, μπορεί να προκαλέσει την καταστροφή της πλεξίδιας και την επακόλουθη έκρηξη του εύκαμπτου σωλήνα.</li> <li>- 软管表面若长期接触任何类型的侵蚀性物质，均可能造成其表层组织的损毁，随之引起软管的爆裂。</li> </ul>
	<ul style="list-style-type: none"> <li>- Prima dell' inizio della curvatura lasciare un tratto rettilineo di almeno 2 volte il diametro esterno.</li> <li>- Before bending the hose please consider a straight part of 2 times the external diameter.</li> <li>- Avant le commencement de la courbure laisser une ligne rectiligne d'au moins 2 fois le diamètre extérieur.</li> <li>- Vor dem Beginn der Biegung stellen Sie sicher, dass es einen geradlinigen Abschnitt gibt, dessen Länge mindestens zweimal höher als der Außendurchmesser sein soll.</li> <li>- Antes del inicio de la curvatura dejen un tramo rectilíneo de por lo menos 2 veces el diámetro exterior.</li> <li>- Перед началом поворота оставьте прямолинейный участок шланга длиной в 2 наружных диаметра.</li> <li>- Πριν αρχίσει η καμπύλωση αφήστε ένα ευθύγραμμο τμήμα ίσο με τουλάχιστον 2 φορές την εξωτερική διάμετρο.</li> <li>- 弯曲软管前，保留其中的一段直管，其长度应至少为软管外径的两倍。</li> </ul>
	<ul style="list-style-type: none"> <li>- Rispettare il raggio minimo di curvatura (DN= diametro interno nominale):</li> <li>- Mantain minimum bend radius (DN= nominal internal diameter):</li> <li>- Respecter le rayon minimum de courbure (DN= diamètre interne nominale):</li> <li>- Halten Sie den mindeste Biegungshalbmesser ein (DN= Innerer nominell Durchmesser):</li> <li>- Respeten el radio mínimo de curvatura (DN= diametro interno norninl):</li> <li>- Соблюдайте минимальный радиус поворота (DN= номинальный внутренний диаметр):</li> <li>- Τηρήστε την ελάχιστη ακτίνα καμπύλωσης (DN= εσωτερική ονομαστική διάμετρος):</li> <li>- 弯曲软管时，曲率半径不要小于规定的最小值。（DN=公称内径）：</li> </ul> <p>DN6 = Ø25mm DN8 = Ø30mm DN10 = Ø35mm DN13 = Ø45mm</p>
	<ul style="list-style-type: none"> <li>- Avvitare i raccordi con tenuta a guarnizione (dadi) a mano più 1/4 di giro con chiave appropriata.</li> <li>- Hand-tighten connectors with gasket seal (nuts) then apply 1/4 turn using an appropriate wrench.</li> <li>- Visser les raccords avec le joint d'étanchéité (écrous) à la main plus 1/4 de tour avec une clé appropriée.</li> <li>- Schrauben Sie die Rohranschlüsse mit Dichtung (Schraubenmutter) erstens von Hand, und danach um 90° mit einem geeigneten Schlüssel ein.</li> <li>- Atornillen los racores con junta de cierre (tuercas) manualmente más un 1/4 de vuelta con una llave adecuada.</li> <li>- Завинчивайте соединения (гайки) с уплотнительными прокладками вручную до упора и еще на 1/4 оборота при помощи подходящего гаечного ключа.</li> <li>- Βιδώστε τα ρακόρ με παρέμβυσμα στεγανότητας (παξιμόδια) με το χέρι περισσότερο από 1/4 της στροφής με κατάλληλο κλειδί.</li> <li>- 连接接头时使用垫圈密封装置（螺母），手工操作后，利用合适的扳手再旋转四分之一圈。</li> </ul>
	<ul style="list-style-type: none"> <li>- Dopo il montaggio evitare sollecitazioni laterali anche minime (es. durante il fissaggio del tirante o dell'astina dello scarico).</li> <li>- Do not expose the hose to lateral stress nor overtight by any tool (ex. during the installation of the faucet stud or the drain pop-up lever).</li> <li>- Après le montage il faut éviter des sollicitations latérales même moindres, avec n'importe quel outil (ex. pendant la fixation du tirant ou de la tige de décharge).</li> <li>- Nach der Montage, vermeiden Sie auch die mindesten lateralen Spannungen, mit Werkzeugen jeglicher Art (z.B. Bei dem Festklemmen der Spannstange bzw. des Stäbchens).</li> <li>- Después del montaje, eviten las sollicitaciones laterales, aun mínimas, con todo tipo de herramienta (por ejemplo durante la fijación del tirante o de la varilla de desague).</li> <li>- После монтажа не допускайте даже минимальных боковых воздействий (напр., во время крепления тяги или штанги слива).</li> <li>- Μετά την τοποθέτηση αποφύγετε έστω και ελάχιστες πλευρικές πιέσεις (π.χ. κατά τη στερέωση του συνδετικού αξονίσκου ή της ράβδου της εκροής).</li> <li>- 装配完成后避免任何测向的应力（如固定拉杆或放水阀活塞杆时）。</li> </ul>



Prima di inserire il monocomando nel foro del lavello assicurarsi che la guarnizione di base sia ben posizionata nella propria sede e che i flessibili di alimentazione e l'asta di comando dello scarico siano ben avvitati al corpo del rubinetto.

Before inserting the faucet into the hole of the sink, make sure that the base gasket are correctly positioned in its own recess and that the supply flexible hose and the the exhaust control rod are well tightened to the body of the tap.

Avant d'introduire le monocommande dans le trou de l'évier il faut s'assurer que le joint de base soit bien positionné à sa place et que les tubes flexibles d'alimentation et la tige de l'écoulement soient bien vissés au corps du robinet.

Bevor man die Mischbatterie in die Bohrung des Waschbeckens einführt, muß man sich vergewissern, dass die Basisdichtung perfekt in ihrem Sitz positioniert ist, und dass die Versorgungsschläuche und den Steuerstab gut am Armaturenkörper festgeschraubt sind.

Antes de introducir el grifo en el agujero del fregadero asegúrense que las junta de base se encuentra en su propio asiento y que los flexibles de alimentación y la la varilla de mando del desagüe estén bien atornillados al cuerpo del grifo.

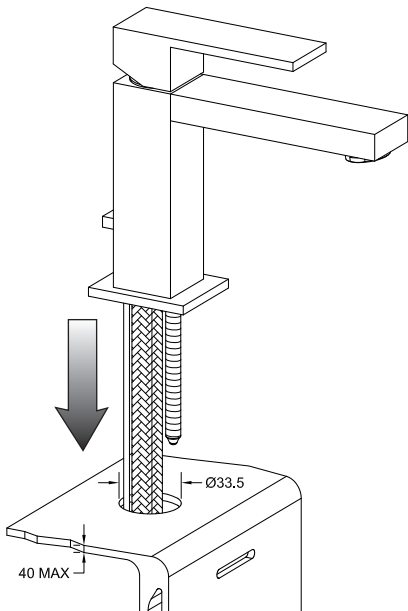
Перед тем, как вставить однорычажный смеситель в умывальник, убедитесь, что прокладка под основанием правильно установлена в ее гнезде, и что гибкие шланги и штанга управления сливом надежно привинчены к корпусу крана.

Πριν να τοποθετήσετε τη μπαταρία μονής εντολής στην οπή του νιπτήρα βεβαιωθείτε ότι το παρέμβυσμα της βάσης είναι τοποθετημένο καλά μέσα στην έδρα του και ότι οι εύκαμπτοι σωλήνες τροφοδοσίας και η ράβδος εντολής της εκροής είναι καλά βιδωμένοι στο σώμα της μπαταρίας.

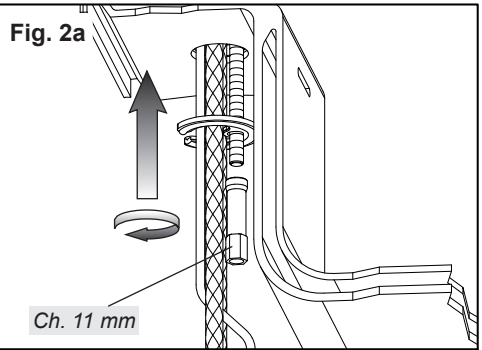
在将单孔混水器嵌入水槽孔上前，确保底部的密封圈已安放于正确的位置，同时供水软管和放水阀操纵杆与阀体连接完好。



**Fig. 1**

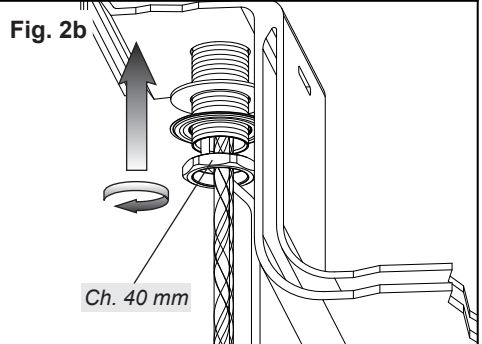


**Fig. 2a**



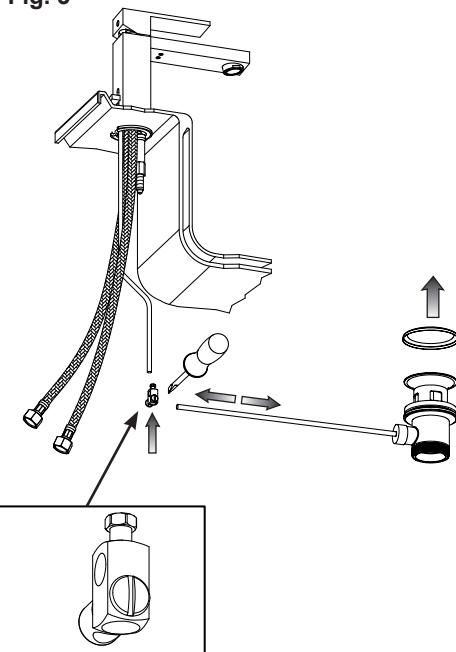
Ch. 11 mm

**Fig. 2b**

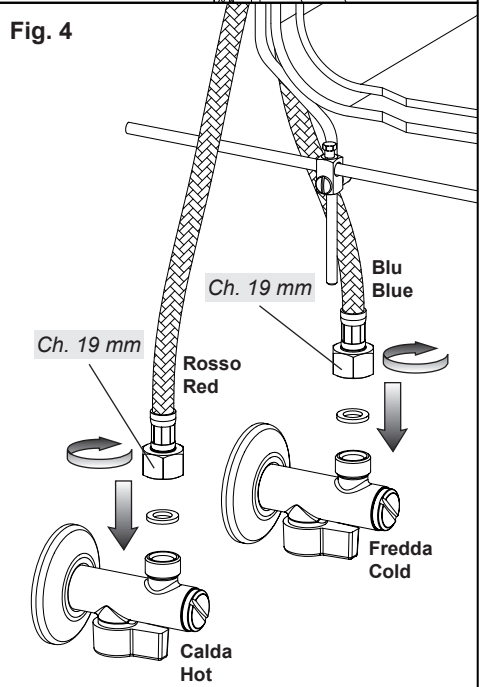


Ch. 40 mm

**Fig. 3**



**Fig. 4**



Ch. 19 mm

Ch. 19 mm

Rosso Red

Blu Blue

Fredda Cold

Calda Hot



#### **MANUTENZIONE**

- Nel caso sia necessario sostituire uno o più componenti, contattare un rivenditore autorizzato o visitare il sito [WWW.GESSI.COM](http://WWW.GESSI.COM)
- Affidare la manutenzione del prodotto a personale qualificato

#### **MAINTENANCE**

- Should it be necessary to replace one or more components, contact an authorized retailer or visit [WWW.GESSI.COM](http://WWW.GESSI.COM)
- Product maintenance should be made only by qualified staff

#### **ENTRETIEN**

- S'il est nécessaire de remplacer un ou plusieurs composants, contacter un centre autorisé ou visiter le site [WWW.GESSI.COM](http://WWW.GESSI.COM)
- L'entretien du produit ne doit être effectué que par du personnel qualifié

#### **WARTUNG**

- Falls das Auswechseln von einem oder mehreren Bestandteilen erforderlich wird, kontaktieren Sie bitte einen autorisierten Fachhandel oder besuchen Sie unsere Website unter [WWW.GESSI.COM](http://WWW.GESSI.COM)
- Die Instandhaltung des Produktes sollte nur qualifiziertem Personal anvertraut werden.

#### **MANUTENCIÓN**

- En el caso de que sea necesario remplazar uno o más componentes, contacten con un revendedor autorizado o visiten el sitio [WWW.GESSI.COM](http://WWW.GESSI.COM)
- Encarguen sólo a personal calificado para el mantenimiento del producto

#### **ОБСЛУЖИВАНИЕ**

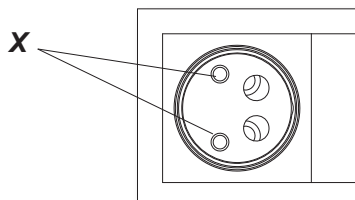
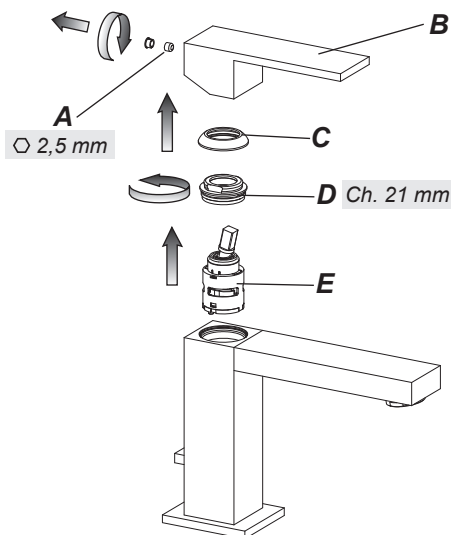
- В случае если будет необходимо заменить один или несколько компонентов, обратитесь к авторизованному дистрибьютору или посетите веб-сайт [WWW.GESSI.COM](http://WWW.GESSI.COM)
- Обслуживание изделия должен выполнить квалифицированный персонал.

#### **ΣΥΝΤΗΡΗΣΗ**

- Σε περίπτωση που είναι απαραίτητο να αντικαταστήσετε ένα ή περισσότερα εξαρτήματα, επικοινωνήστε με ένα εξουσιοδοτημένο κατάστημα πώλησης ή επισκεφθείτε τον ιστότοπο [WWW.GESSI.COM](http://WWW.GESSI.COM)
- Εμπιστευθείτε τη συντήρηση του προϊόντος σε διαπιστευμένο προσωπικό

#### **保养**

- 若需替换一个或者多个部件，请联系授权分销商或浏览[WWW.GESSI.COM](http://WWW.GESSI.COM)网站
- 请让合格人士负责产品保养工作



### **SOSTITUZIONE DELLA CARTUCCIA**

Prima di sostituire la cartuccia, accertarsi che il raccordo dell'acqua sia chiuso.

Togliere il tappino in finitura facendo attenzione a non danneggiarlo e svitare il grano (A) per poter estrarre la maniglia (B). Sollevare la ghiera copricartuccia (C). Svitare la ghiera di fissaggio (D) e togliere la cartuccia (E) dal corpo del miscelatore.

Infine introdurre la nuova cartuccia, accertandosi che le due spine di centraggio siano nella loro sede (X) e che le guarnizioni siano correttamente posizionate.

### **CARTRIDGE REPLACEMENT**

Before carrying out this operation make sure that water supply is turned off.

Remove the finish plug paying attention not to damage it and unscrew the screw (A) to extract the handle (B). Lift the finishing ring nut (C). Unscrew the fixing ring nut (D) and take the cartridge (E) out from the mixer body.

Put the new cartridge into the body checking that the two centering pins enters into the respective seats (X) and that gaskets are well positioned.

### **SUBSTITUTION DE LA CARTOUCHE**

Avant d'effectuer la substitution de la cartouche, vérifier que la connexion de l'eau est fermée.

Enlever le bouchon en finition faisant attention à ne pas l'abîmer et dévisser les grains de fixation (A) pour pouvoir extraire la poignée (B). Soulever la virole de finition (C). Dévisser la virole de fixation (D) et enlever la cartouche (E) du corps de mitigeur.

Introduire enfin la cartouche nouvelle, en vérifiant que les deux pivots de centrage entrent dans les sièges respectifs (X) et que les garnitures sont bien positionnées.

### **AUSTAUSCHEN DER KARTUSCHE**

Bevor man die Kartusche austauscht muß man sich vergewissern, dass das Wasserversorgungsnetz geschlossen ist.

Den Endverschluss herausnehmen, ohne ihn zu beschädigen, und den Bolzen (A) abschrauben, um den Handgriff herausnehmen zu können (B). Die Nutmutter, welche die Kartusche (C) abdeckt. Die Befestigungsnutmutter (D) losschrauben und die neue Kartusche (E) vom Körper der Mischbatterie entfernen.

Schließlich eine neue Kartusche einsetzen, wobei man sich vergewissert, dass sich die beiden Zentrierstifte in ihrem Sitz befinden (X) und das die Dichtungen korrekt positioniert sind.

### **SUSTITUCIÓN DEL CARTUCHO**

Antes de sustituir el cartucho, asegúrense que la conexión del agua esté cerrada.

Quiten el taponcito de acabado cuidando con no dañarlo y destornillen la clavija de fijación (A) para extraer la maneta (B). Levanten la virola cubre-cartucho (C). Destornillen la virola de fijación (D) y extraigan el cartucho (E) del cuerpo del mezclador.

Finalmente introduzcan el cartucho nuevo, asegurándose que las dos clavijas de centraje se encuentren en su asiento (X) y que las juntas estén posicionadas correctamente.

### **ЗАМЕНА КАРТРИДЖА**

Перед тем, как приступить к замене картриджа, проверьте, закрыли ли соединения водоснабжения.

Снимите отделочную заглушку, обращая внимание на то, чтобы не повредить ее, и выкрутите установочный винт (A), чтобы позволить удаление ручки (B). Поднимите кольцо, покрывающее картридж (C). Выкрутите фиксирующее кольцо (D) и снимите картридж (E) от корпуса смесителя.

В конце концов, вставьте новый картридж и проверьте, чтобы два центрирующих штифта находились в соответствующем гнезде (X), и уплотнения правильно позиционировались.

### **ΑΝΤΙΚΑΤΑΣΤΑΣΗ ΤΟΥ ΦΥΣΙΓΓΙΟΥ**

Πριν αντικαταστήσετε το φυσίγγιο, βεβαιωθείτε ότι το ρακόρ του νερού είναι κλειστό.

Βγάλτε την ταπίτσα φινιρίσματος προσέχοντας να μην την καταστρέψετε και ξεβιδώστε τον πείρο (A) για να μπορέσετε να βγάλετε τη λαβή (B). Σηκώστε το δακτύλιο που καλύπτει το φυσίγγιο (C). Ξεβιδώστε το δακτύλιο στερέωσης (D) και αφαιρέστε το φυσίγγιο (E) από το σώμα της μπαταρίας αναμίκτη.

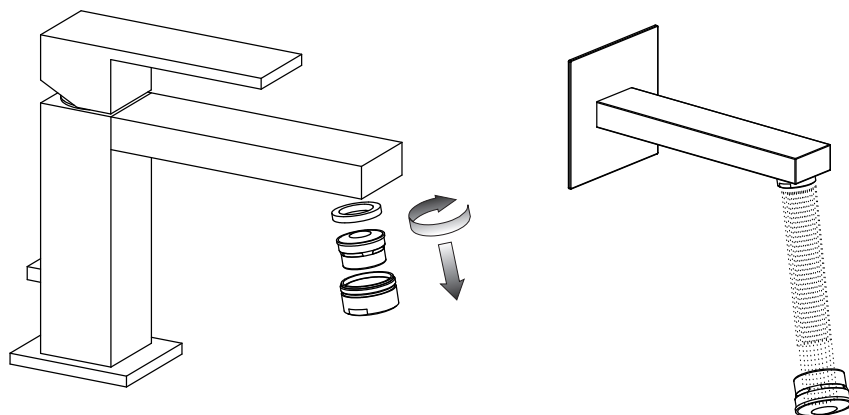
Τέλος εισάγετε το νέο φυσίγγιο, ελέγχοντας ότι οι δύο πείροι κεντραρίσματος είναι στη θέση τους (X) και ότι οι φλάντζες είναι σωστά τοποθετημένες.

### **阀芯替换**

更换阀芯之前，请确保水管接头已经关闭。

将经过整饰的塞子取下，小心别将之损坏，拧松无头螺丝（A）以取出手柄（B）。抬高阀芯罩环（C）。拧松定位圈（D）并将阀芯（E）从混水器本体上取下。

最后放入新的阀芯，确保它的两个对中销插入正确安装座（X）内，而且垫圈位置也正确。



### **PULIZIA / SOSTITUZIONE DELL'AERATORE**

Nel caso l'erogazione non fosse fluida svitare manualmente il porta aeratore, estrarre il filtro senza danneggiare e/o smarrire la guarnizione. Se l'aeratore fosse otturato è sufficiente sciacquare il filtro con acqua corrente, senza utilizzare detersivi. Nel caso fosse danneggiato è possibile sostituire filtro e guarnizione e rimontare il tutto nella sequenza inversa.

### **AERATOR CLEANING / REPLACING**

If the supply is not fluid unscrew manually the aerator-holder, remove the filter without damaging and/or losing the gasket. If the filter is clogged just rinse it with running water without using any detergents. If it is damaged it can be replaced, together with a new gasket, and they have to be reassembled in the opposite sequence.

### **NETTOYAGE / SUBSTITUTION DE L'AERATEUR**

Si le débit n'est pas fluide dévisser manuellement le porte-aérateur, extraire le filtre sans abîmer et/ou perdre la gaine. Si le filtre est obturé il suffit de le rincer avec de l'eau courante sans utiliser de détergents. S'il est abîmé on peut le remplacer, avec la nouvelle gaine et tout remonter dans la séquence inverse.

### **REINIGUNG / AUSTAUSCH DES BELÜFTERS**

Falls die Wasserversorgung nicht genügend flüssig ist, schrauben Sie das Gehäuse des Belüfters manuell ab und nehmen Sie den Filter heraus, ohne die Dichtung zu verlieren/beschädigen. Falls der Filter verstopft ist, genügt es, ihn mit fließendem Wasser auszuspülen, ohne Waschmittel zu verwenden. Falls er beschädigt ist, kann er ausgetauscht werden, indem eine neue Dichtung hinzugefügt wird und alle Bestandteile in umgekehrter Reihenfolge wieder montiert werden.

### **LIMPIEZA / SUSTITUCIÓN DEL AIREADOR**

En el caso de que la erogación no fuese fluida, destornillar manualmente el porta-aireador, extraigan el filtro sin dañar y/o perder la junta. Si el filtro resultara atascado, será suficiente enjuagarlo utilizando agua corriente sin detergentes. En el caso de que fuese dañado será posible sustituirlo, colocando una nueva junta, y volver a montar el conjunto según la secuencia inversa.

### **ЧИСТКА И ЗАМЕНА АЭРАТОРА**

Если струя воды неровная, отвинтите вручную держатель аэратора, выньте фильтр, не повреждая и сохраняя уплотнительную прокладку. Если аэратор засорен, достаточно промыть фильтр в проточной воде без использования моющих средств. Если фильтр поврежден, то можно заменить его и прокладку с последующей установкой на место в обратной последовательности.

### **ΚΑΘΑΡΙΣΜΟΣ / ΑΝΤΙΚΑΤΑΣΤΑΣΗ ΤΟΥ ΑΕΡΙΣΤΗ**

Εάν η παροχή δεν είναι υγρή ξεβιδώστε με το χέρι την υποδοχή του εξαεριστήρα, αφαιρέστε το φίλτρο χωρίς να προκαλέσετε ζημιά ή/και να χάσετε το παρέμβυσμα. Εάν το φίλτρο έχει φράξει απλά ξεπλύνετε με νερό της βρύσης, χωρίς καθαριστικά προϊόντα. Εάν έχει προκληθεί ζημιά σε αυτό μπορείτε να το αντικαταστήσετε, με ένα νέο παρέμβυσμα, και θα πρέπει να συναρμολογήσετε εκ νέου ακολουθώντας την αντίστροφη διαδικασία.

### **清洗/更换通风器**

如遇到出水不畅的情况，手动拧开通风器，取出其中的过滤装置，注意不要损坏或遗失密封圈。如果通风器被堵塞，需用水流冲洗干净，不得使用清洁剂。如果通风器已损坏，可更换新的过滤装置和密封圈，按照拆卸的相反步骤将其安装至原位。



