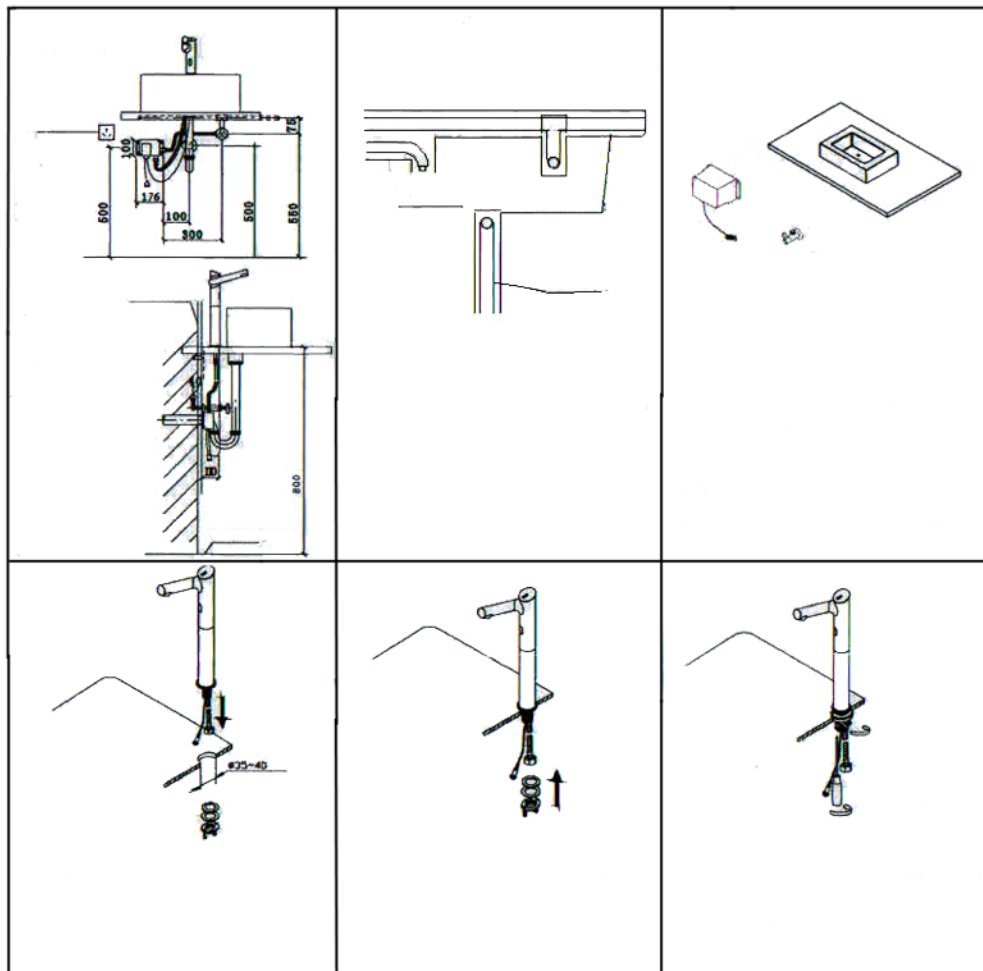
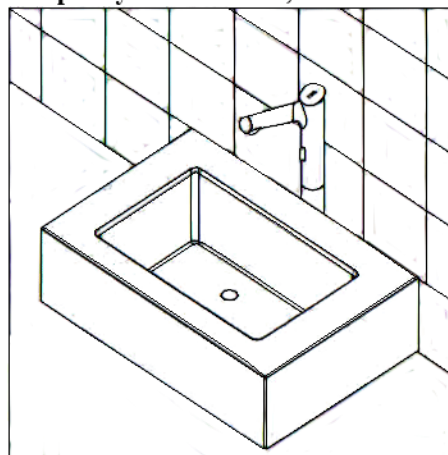


5. Монтаж

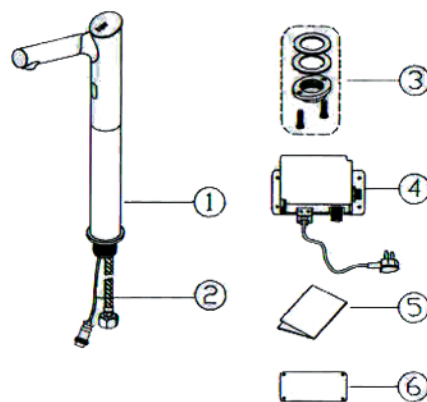


OCEANUS®

Инструкция по эксплуатации Автоматический смеситель Артикул 11-0270 AC; 11-0370 DC



2. Спецификация поставки:

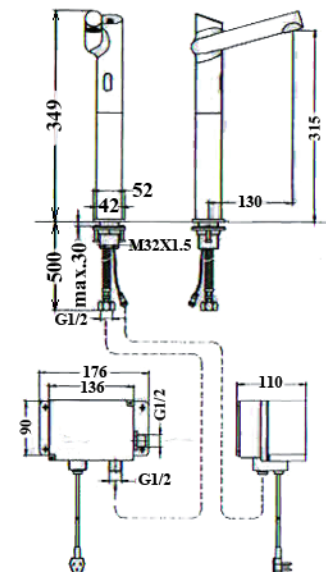


Номер	Название	Кол-во
1.	Смеситель	1 шт.
2.	Соединительная кабель	1 шт.
3.	Комплект крепления	1 шт.
4.	Блок управления	1 шт.
5.	Инструкция	1 шт.

1. Внимание!

- После распаковки упаковки, проверьте комплектацию в соответствии с инструкцией. В случае недокомплекта устройства, обратитесь к продавцу.
- Устройство и основные части были проверены и отрегулированы на заводе. Пожалуйста не разбирайте их, так как это повлияет на их дальнейшую эксплуатацию.
- Перед установкой необходимо тщательно промыть трубопровод проточной водой от песка, стальных сружек и пр.
- После установки автоматического смесителя включите воду и проверьте все ли части соединены, чтобы предотвратить протекание.
- Рекомендуем доверять установку изделий только лицам или организациям, специализирующимся на выполнение таких работ.
- Рабочее давление воды: 0,05 Мра-0,75 Мра.

3. Размеры:

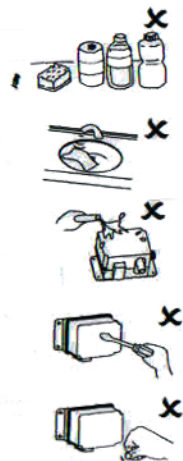


4. Технические характеристики:

Модель:	AC	DC
Напряжение	AC 220V/50Hz	DC 4.5V''AA''
Подводка	G1/2''	
Рабочее давление	0,05Мра - 0,75Мра	
Расстояние срабатывания	6-35 см (регулируется)	

ВНИМАНИЕ!

1. Пожалуйста периодически очищайте от грязи и пыли поверхность сенсорного датчика с целью исправной работы устройства.
2. Периодически проводите профилактические работы по очистке фильтра от загрязнений, что позволит устройству обеспечивать бесперебойную работу.
3. При замене батареек обратите внимание на «+» «-» знаки, и поместите их правильно. Не используйте старые или неисправные батарейки.
4. Запрещается при уборке использование кислот, щелочей, а также абразивных чистящих препаратов. Загрязнение убирать только мыльным раствором и воды с использованием мягкой фланелевой салфетки до сухого состояния.



Причины и способы устранения неисправностей в работе устройства:

Проблема	Причина	Устранение
НЕТ ВОДЫ	Разрядились батареи	Замена батарей
	Инфракрасный детектор загрязнен	Очистить от загрязнений
	Низкое давление воды	Отрегулировать давление воды
ВОДА БЕЖИТ НЕ ОСТАНАВЛИВАЯСЬ	Разрядились батареи	Замена батарей
	Низкое давление воды	Отрегулировать давление воды
МАЛО ВОДЫ	Загрязнен фильтр	Очистить фильтр
	Низкое давление воды	Отрегулировать давление воды
БЫСТРОЕ РАЗРЯЖЕНИЕ БАТАРЕЙ	Использование не качественных батарей	Замена батарей
НЕ СРАБАТЫВАЕТ СЕНСОРНЫЙ ИНДИКАТОР	Разрядились батареи	Замена батарей
	Инфракрасный детектор загрязнен	Очистить от загрязнений
	Посторонний объект, создающий помехи	Убрать объект

6. Принцип работы устройства:

При поднесении рук к смесителю, инфракрасный детектор включает подачу воды в пределах 0,5 сек.

Инфракрасный детектор снабжен автоматической регулировкой дистанции и может регулироваться в зависимости от условий и установит оптимальную дистанцию срабатывания.

Когда батареи использованы, смеситель перестанет работать автоматически и индикатор будет мигать, сообщая о необходимости замены батарей.

ВНИМАНИЕ ! Запрещается при уборке использование кислот, щелочей, а также абразивных чистящих препаратов. Загрязнение с поверхности крана убирать только мыльным раствором и воды с использованием мягкой фланелевой салфеткой до сухого состояния.