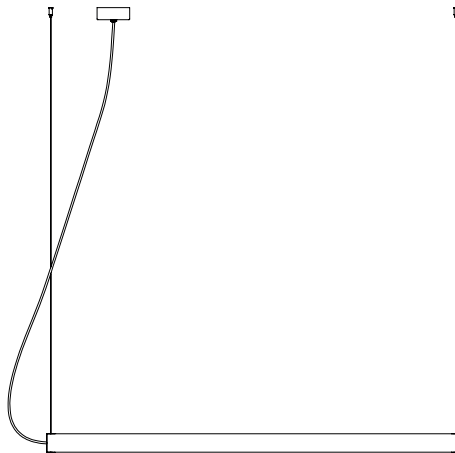
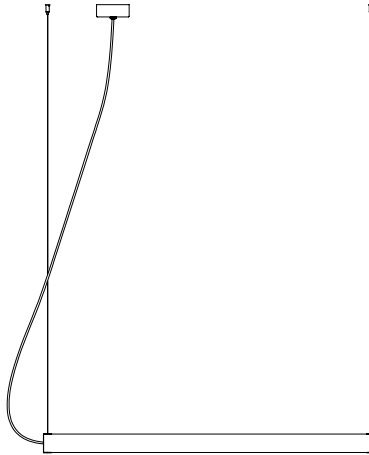
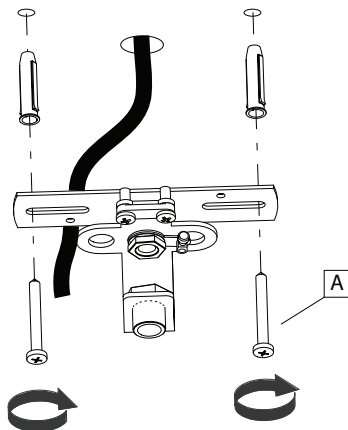


PARACHILNA



B15 H. PE DIMMER DALI
B15 H. GR DIMMER DALI
by Jordi Veciana

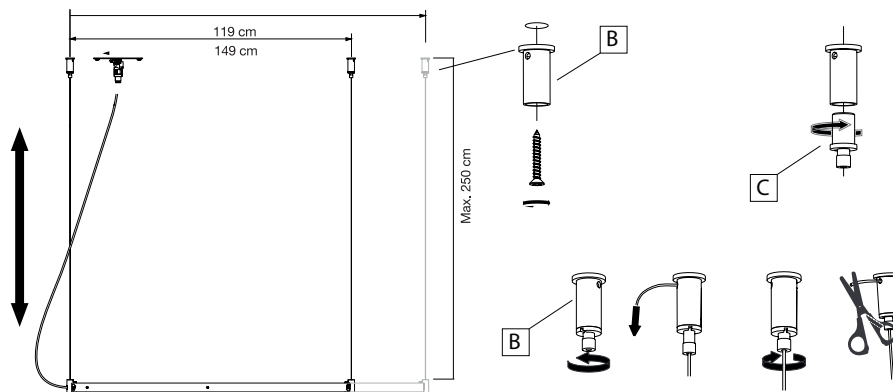
1 THIS IS A TWO PERSON INSTALLATION
SE PRECISAN DOS PERSONAS PARA
LA INSTALACIÓN



EN Drill holes in the ceiling positioned according to the template of the ceiling rose and install the screw anchors. Fix the ceiling rose into the ceiling with screws (A).

ES Realizar los taladros, colocar los tacos y fijar el soporte florón con los tornillos (A).

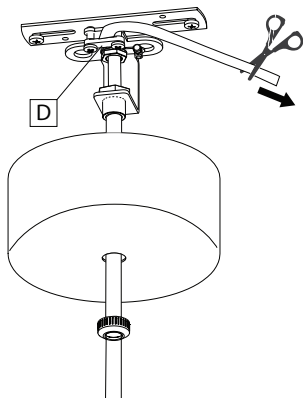
2



EN Position and drill a hole in order to fix the suspension cable clip (B) according to the size of the corresponding model. Feed the steel suspension cable through the cable clip (B) and adjustable element (C), and set the height of the suspension lamp as desired by fixing the adjustable element (C). Cut off any excess suspension cable.

ES Posicionar y fijar las bases de los suspendores (B) a la distancia que corresponda según el modelo, colocar los elementos de regulación (C). Pasar los cables suspendores a través de los elementos de regulación, regular la luminaria en altura y fijarla con los reguladores (C). Cortar el cable sobrante.

3

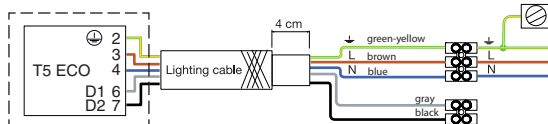


EN Feed the electrical cable through the ceiling rose, fasten the cable clip (D) over the electrical cable and cut off any excess cable.

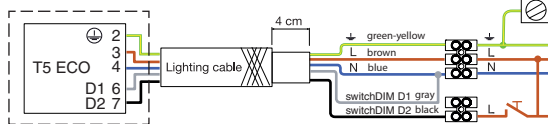
ES Pasar el cable eléctrico a través del florón, fijarlo mediante la pieza de seguridad (D) y cortar el exceso de cable.

4

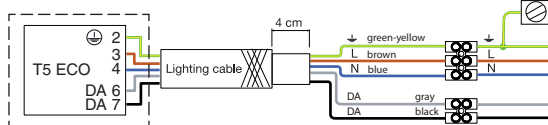
No dimmer connection



Switch DIM connection



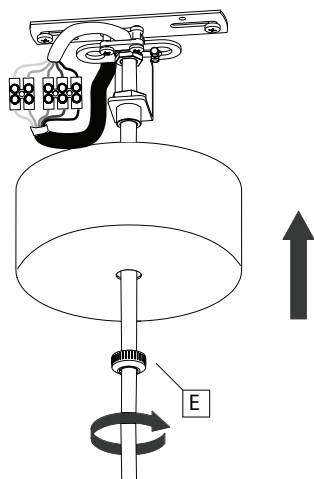
DALI connection



EN Make the electrical connections following the diagram (note: different connectivity for dimmable and non-dimmable versions).

ES Realizar el conexionado según diagrama dependiendo si va a ser On/Off o regulable.

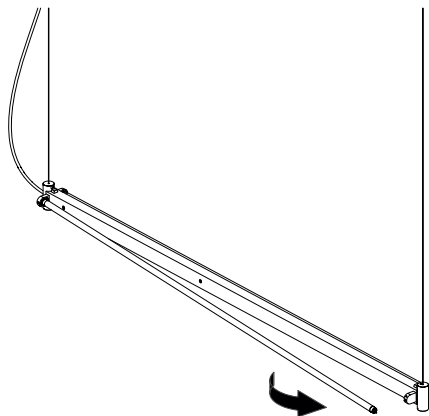
5



EN Fit the ceiling rose over the mounting bracket and secure it with the knurled screw (E).

ES Posicionar el cubre florón sobre el soporte y fijarlo con la pieza grafilada (E).

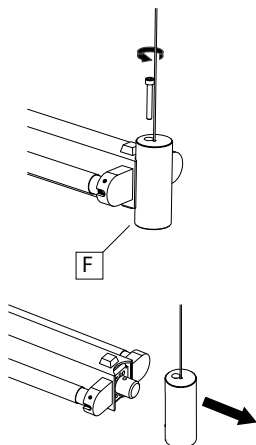
6



EN Install the fluorescent tubes.

ES Colocar los tubos fluorescentes.

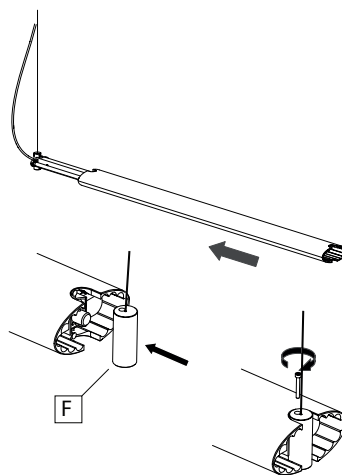
7



EN Unscrew the end piece (F) to remove it from the main body of the luminaire.

ES Retirar la pieza (F) destornillándola del cuerpo principal de la luminaria.

8



EN Install the glass diffuser and secure it by re-fastening the end piece (F) to the main body of the luminaire.

ES Posicionar el cristal difusor y fijarlo atornillando de nuevo la pieza (F) al cuerpo de la luminaria.

INSTRUCTIONS FOR CORRECT INSTALLATION AND USE

The safety of this fitting can only be guaranteed if these instructions are observed, during both installation and use. Please retain these instructions safety.

- If not familiar with electrical connections, we recommend you contact a qualified electrician.
- When installing and whenever acting on the appliance, ensure that the power supply has been switched off.
- The appliance may in no way be modified or tampered with, any modification may compromise safety causing the appliance to become dangerous.
- PARACHILNA declines all responsibility for products that have been modified.
- Assembly and maintenance of fixture must be performed carefully so as not damage components.
- PARACHILNA will replace merchandise with manufacturing defects only if it is returned to the retailer from which it was purchased.
- PARACHILNA declines any responsibility once a original component might be replaced
- If exposed to direct sunlight, the materials used in this product may show a natural chromatic variation.
- Use only a soft cloth to clean the appliance, dampened with water and soap or mild cleanser if needed for resistant dirt. Do not use alcohol or similar solvent.
- If the external flexible cable or cord of this luminaire is damaged, it shall be exclusively replaced by the manufacturer or his service agent or a similar qualified person in order to avoid a hazard.

INSTRUCCIONES DE INSTALACIÓN, USO MANTENIMIENTO

La seguridad del aparato sólo puede garantizarse con la condición de que se respeten las siguientes instrucciones, tanto en la fase de instalación como de uso, por lo cual se recomienda conservarlas.

- Se recomienda que la instalación de la luminaria sea efectuada por un profesional.
- Para efectuar la instalación, y siempre que se efectúe alguna operación en el aparato, asegurarse de haber cortado la corriente eléctrica.
- En ningún caso el aparato puede ser modificado o forzado, cualquier modificación puede comprometer la seguridad haciéndolo peligroso.
- PARACHILNA declina cualquier responsabilidad por los productos modificados.
- Las instrucciones de montaje deben seguirse con el máximo rigor para no dañar los componentes.
- PARACHILNA solo procederá a reemplazar un material con defectos de fabricación si viene tramitado a través del punto de venta.
- PARACHILNA no se hace responsable de la sustitución de componentes no originales.
- Si los materiales son expuestos directamente a los rayos solares, pueden sufrir una variación cromática.
- Para la limpieza del aparato, utilizar exclusivamente un paño suave. En caso de suciedad más resistente, humedecer el paño con agua y jabón o un detergente neutro. No emplear nunca alcohol u otro disolvente similar.
- En el caso que se dañe el cable exterior de la luminaria y sea necesario su sustitución, para evitar riesgos solo podrá ser manipulado por el fabricante, distribuidor o una persona altamente cualificada.



PARACHILNA S.A.

Filatures 1-8 Colonia Güell

T. +34 936 307 772

08690 Sta. Coloma de Cervelló

Barcelona, Spain

info@parachilna.eu

www.parachilna.eu

068112599000