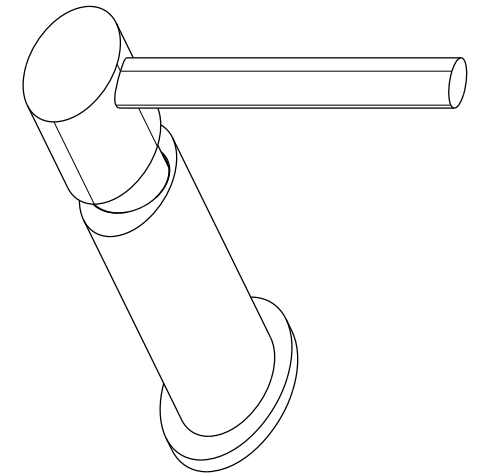
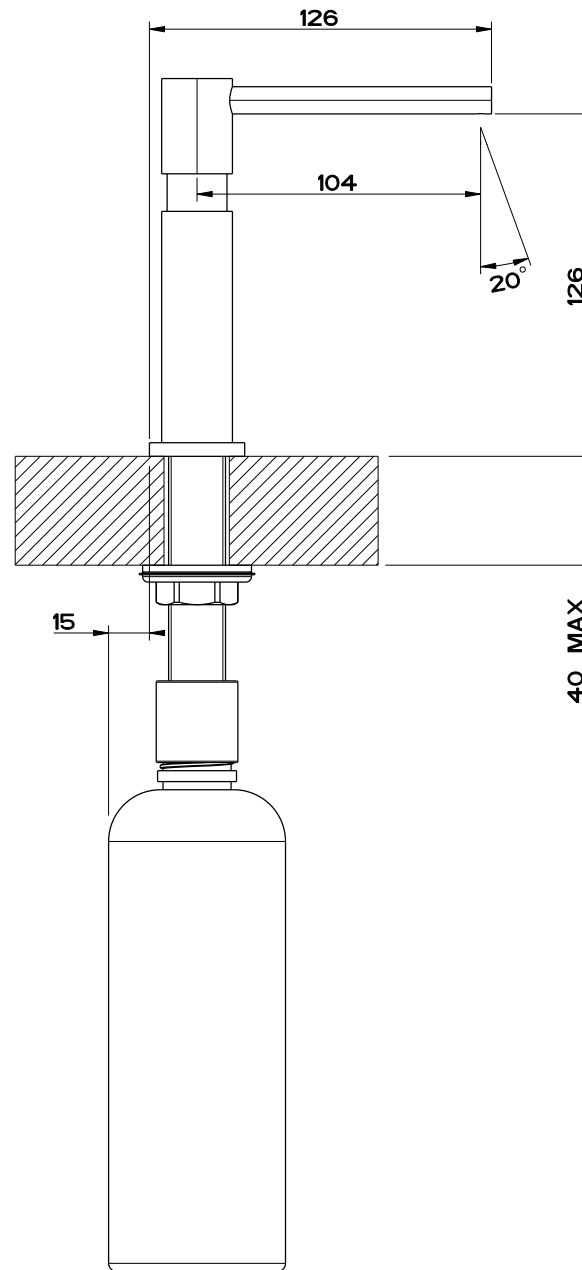


Bottiglia porta sapone
portata 0,5l max



GESSI

Gessi Sp.A. Parco Gessi, 13037 Serravalle Sesia (Vercelli) Italy
 Tel.0039 0163 454111 Fax.0039 0163 453150
 www.gessi.com e-mail: gessi@gessi.it maggio 2007 copyright © GESSI Sp.A.

Il presente disegno a termine di legge non puo' essere reso pubblico o riprodotto senza l'autorizzazione scritta della GESSI Sp.A. - maggio 2007 copyright©GESSI Sp.A.

OVALE 29652

DISPENSER COMPLETO OVALE



formato / size

A4

Rev.

1 R01

codice cliente / client code

Standard