

# mediclinics

[www.mediclinics.com](http://www.mediclinics.com)

SECADOR DE MANOS / HAND DRYERS / SÉCHE-MAINS /  
HÄNDETROCKNER / SECADOR DE MÃOS / ASCIUGAMANI /

جهازنا ج نا يف اليدن

M06A / M06AC / M06ACS  
M06AF / M06AB



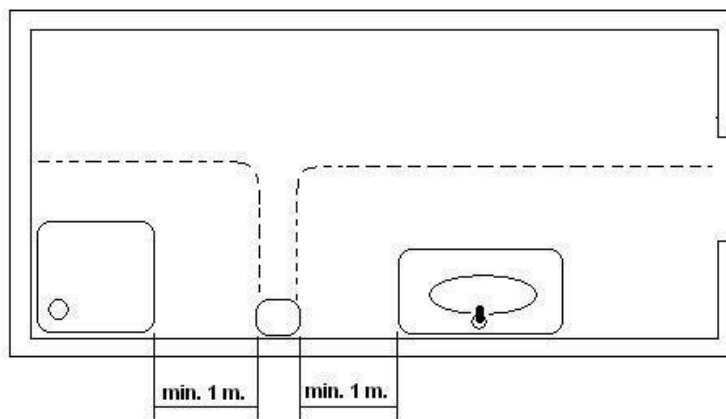
MANUAL DE INSTALACIÓN Y UTILIZACIÓN  
INSTALLATION AND OPERATING MANUAL  
MANUEL D'INSTALLATION ET D'UTILISATION  
INSTALLATIONS- UND BENUTZERHANDBUCH  
MANUAL DE INSTALAÇÃO E UTILIZAÇÃO  
MANUALE DI INSTALLAZIONE E D'USO

لبيشنتراو بيكرتلا ليلد

## INSTRUCCIONES DE SEGURIDAD

**Antes de realizar cualquier operación, por favor, lea atentamente y tenga en cuenta todas y cada una de las siguientes instrucciones de seguridad:**

- Sólo un técnico cualificado puede instalar, ajustar y realizar el mantenimiento de este aparato. Todas las operaciones que se realicen sobre él deben estar de acuerdo con la legislación y la normativa de seguridad, tanto europea como local, que estén en vigor en ese momento.
- Tener mucho cuidado cuando se retire la carcasa ya que partes activas del aparato pueden quedar al descubierto con el consecuente riesgo de electrocución.
- Antes de realizar cualquier manipulación eléctrica, se debe cortar la tensión eléctrica de entrada con el objetivo de evitar el riesgo de electrocución.
- El aparato debe ser fijado fuera del alcance de cualquier fuente de agua, cumpliendo en todo momento las distancias de seguridad marcadas en la normativa IEC actual, tal y como se muestra en la figura siguiente:



- Tener en cuenta también las normativas y especificaciones locales de instalación, ya que puede darse el caso que requiera de una distancia de seguridad a una fuente de agua de más de un metro de distancia.
- Se deben prever medios de desconexión de la red de alimentación, con una separación de contacto de al menos 3 mm en todos los polos. Dichos medios de desconexión deben ser incorporados a la red fija, de acuerdo con la normativa legal europea vigente.

- Este aparato pueden utilizarlo niños con edad de 8 años y superior y personas con capacidades físicas, sensoriales o mentales reducidas o falta de experiencia y conocimiento, si se les ha dado la supervisión o formación apropiadas respecto al uso del aparato de una manera segura y comprenden los peligros que implica. Los niños no deben jugar con el aparato. La limpieza y el mantenimiento a realizar por el usuario no deben realizarlo los niños sin supervisión.
- El aparato no debe ser instalado en una superficie inflamable.
- Para fijar el secador a la pared deben seguirse las instrucciones de este manual y usar la plantilla de montaje que también se suministra con el aparato. Fijar la máquina a la pared con adhesivos o métodos similares está totalmente prohibido por las normas de seguridad europeas.

## INTRODUCCIÓN

La familia de secadores de manos Speedflow tiene las siguientes características técnicas:

- Accionamiento automático a través de un sensor de infrarojos (Sensores IR).
- Voltaje de entrada universal. El secador de manos admite tensiones entre 100 y 240 V, a 50/60 Hz.
- Rango de detección regulable entre 50 y 230 mm.
- Velocidad del motor ajustable.
- Sistema anti-vandálico con parada automática. El tiempo máximo de funcionamiento continuado será de 60 segundos.
- Cumplimiento de la normativa americana ADDAG (ADA Accessibility Guideline).
- Opcionalmente, la resistencia calefactora puede inhibirse funcionando únicamente el motor. Mediante esta opción se permite un ahorro energético.

## INSTALACIÓN

**La conexión a la red eléctrica y las regulaciones de la velocidad del motor y del rango de detección deben ser realizadas por un técnico autorizado.**

El aparato se suministra con los dos tornillos inferiores roscados a la base fijando la carcasa desde el interior.

La extracción de la carcasa debe realizarse como sigue:

1. Girar los tornillos inferiores en sentido horario (CW) con la llave especial suministrada hasta que queden completamente roscados (ver figura nº 1).
2. Retirar la carcasa levantándola con una ligera inclinación hasta liberar la lengüeta superior de sujeción (ver figura nº 2). Extraer verticalmente la carcasa, evitando golpear el interior de la máquina (ver figura nº3).

**ATENCIÓN: al desmontar la carcasa partes activas del aparato quedan accesibles.**

En dicho proceso:

- Evitar dañar los componentes internos, especialmente el circuito electrónico (ver figura nº 4).
- No rayar la carcasa y el visor de los sensores IR.

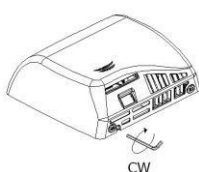


Figura nº 1

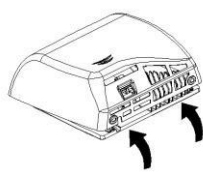


Figura nº 2

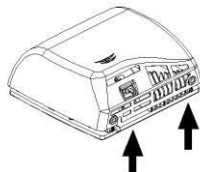


Figura nº 3

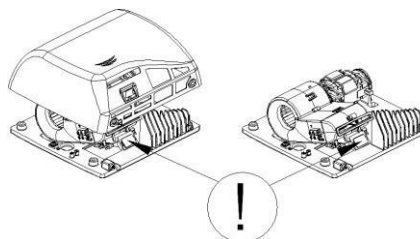


Figura nº 4

La instalación eléctrica del aparato se realizará por canalización posterior (ver figura nº 5), tal y como se indica a continuación:

1. Realizar 4 taladros de  $\varnothing 8$  mm ( $\varnothing 0.31$ " ) utilizando la plantilla suministrada. Limpiar el polvo de los agujeros. Introducir los 4 tacos suministrados en los agujeros hasta que queden enrasados (ver figura nº 6).

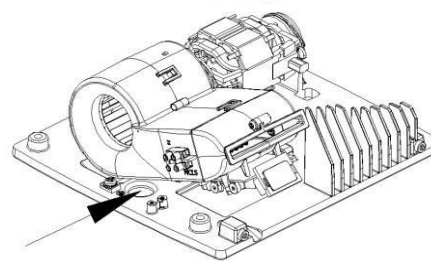


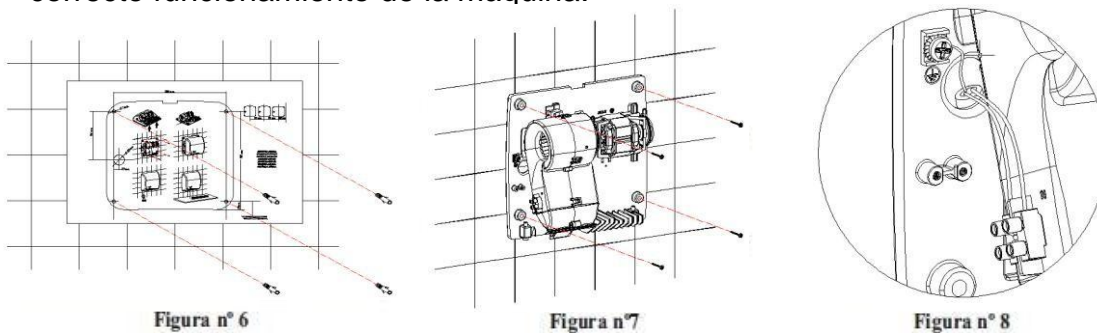
Figura nº 5

2. Conectar los cables de alimentación y de toma de tierra (3 cables 16 AWG/105 °C) a través del agujero de entrada de la base  $\varnothing 22$  mm ( $\varnothing 0.87$ " ), tal y como se indica en la figura nº 8.

**Se deben prever medios de desconexión de la red de alimentación, con una separación de contacto de al menos 3 mm en todos los polos. Dichos medios de desconexión deben ser incorporados a la red fija.**

**Durante el proceso de instalación deben ser consideradas las áreas de protección según la Norma VDE 0100.**

3. Asegurar que los 4 silent-blocks de la base están correctamente posicionados. Atornillar la base a la pared usando los 4 tornillos suministrados, de manera que ésta quede fijada firmemente a la pared (ver figura nº7).
4. Conectar las dos fases (N y L) a la regleta y el cable de tierra al tornillo de toma de tierra (Clase I), según se indica en la figura nº 8.
5. Montar la carcasa del secador en la base asegurando que la lengüeta superior encaja perfectamente en el alojamiento de la base (ver figura nº 9).
6. Girar los tornillos inferiores en sentido anti-horario (CCW) con la llave especial suministrada (ver figura nº 10).
7. Colocar las manos dentro del área de detección del sensor para garantizar el correcto funcionamiento de la máquina.

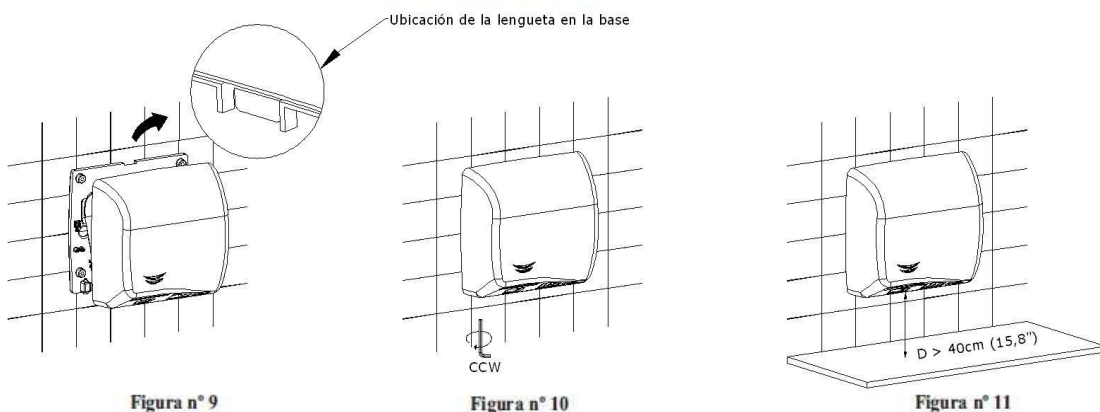


En todo este proceso procurar de no dañar con la carcasa el circuito electrónico que se encuentra alojado bajo la voluta.

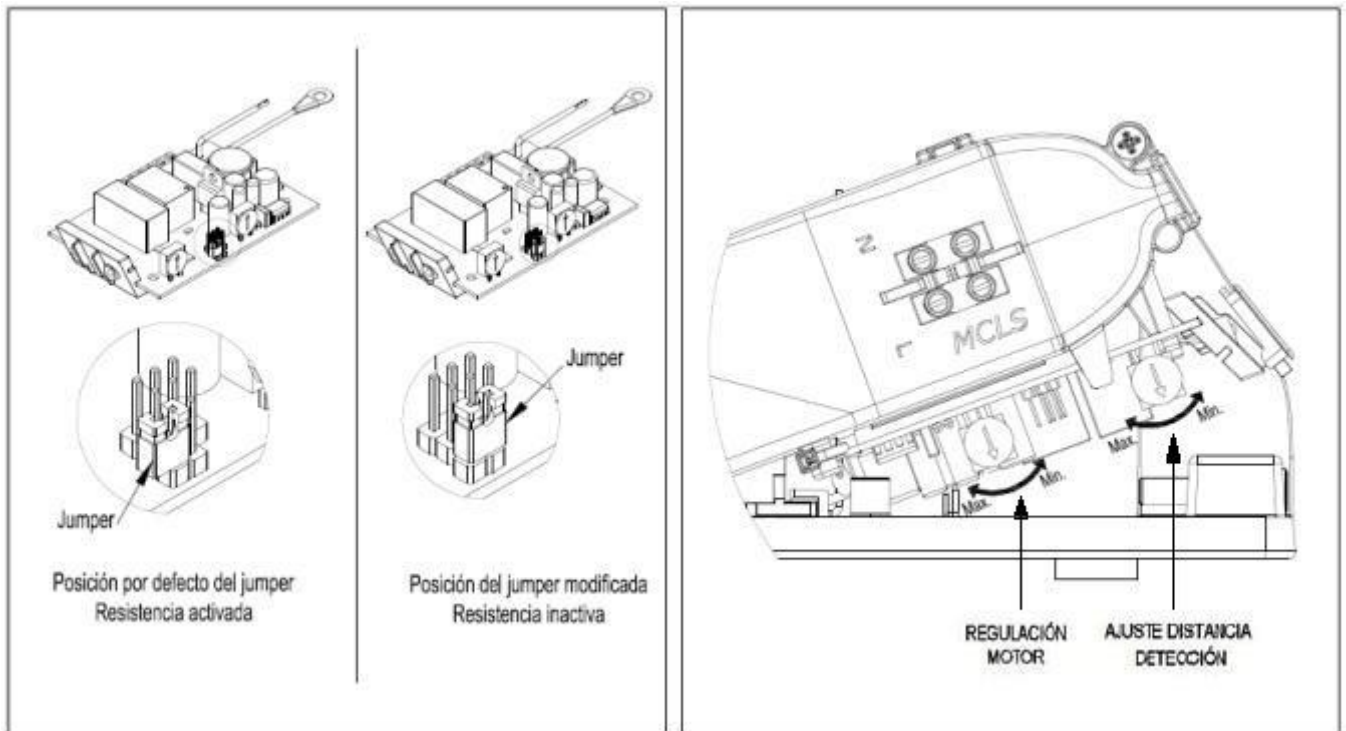
NOTA: prever una distancia mínima de 40 cm. (15,8") respecto a repisas, mármoles o lavamanos (ver figura nº 11). Evitar en lo posible la presencia de superficies reflectantes en la zona de actuación del sensor IR del aparato.

**EL APARATO DEBE SER MANIPULADO SOLAMENTE POR UN TÉCNICO AUTORIZADO.**

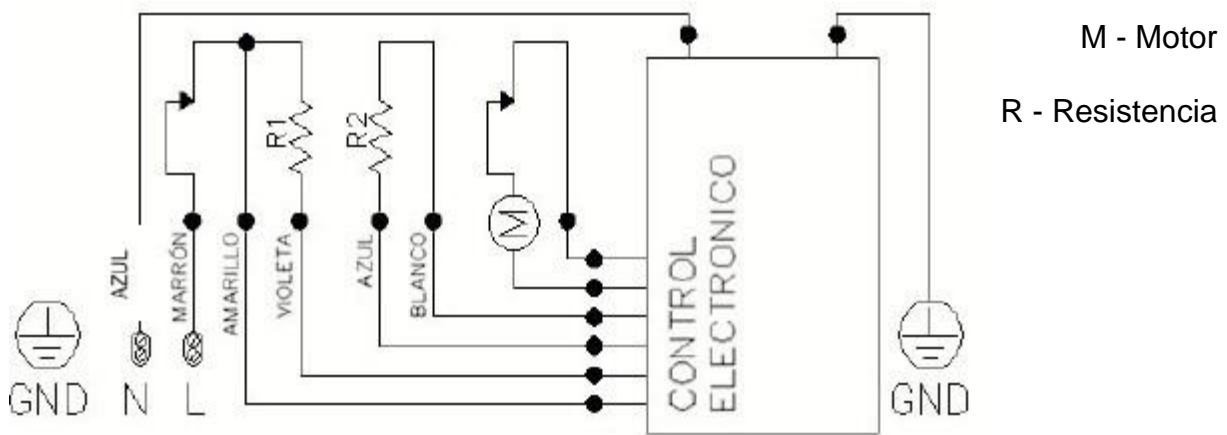
El secador de manos debe ser instalado únicamente sobre una superficie cerrada (pared, tabique o similar).



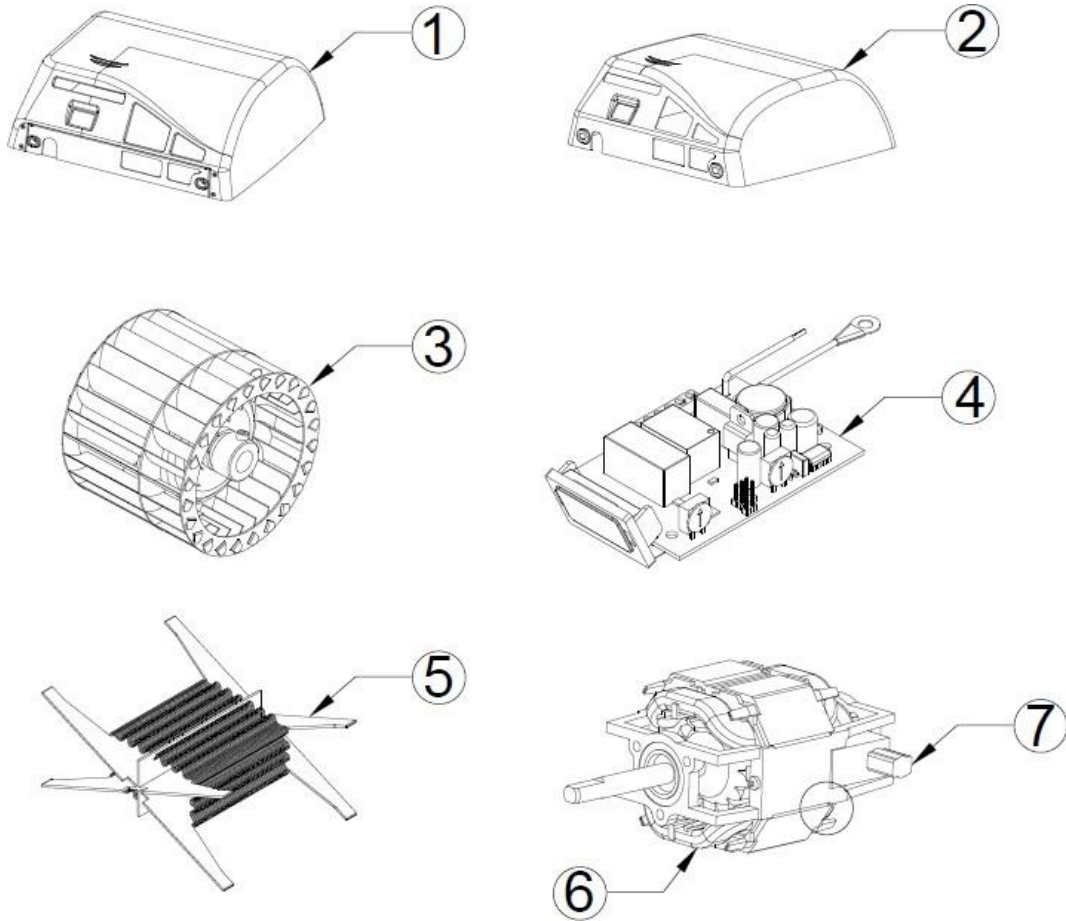
# INSTALACIÓN



# ESQUEMA ELÉCTRICO



## DESPEICE BÁSICO



COMPONENTE	NÚMERO	CÓDIGO
Carcasa automática de hierro fundido	1	RC 9231001SMD
Carcasa automática de acero blanca	2	RC 9224001SMD
Carcasa automática de acero inoxidable brillante	2	RC 9213001SMD
Carcasa automática de acero inoxidable satinado	2	RC 9212001SMD
Turbina	3	RC 9151001SMD
Sensor electrónico	4	RC 9121014SMD
Resistencia	5	RC 9141004SMD
Motor	6	RC 9111002SMD
Escobillas	7	RC95749

## MODO DE EMPLEO

La familia de secadores Speedflow opera de forma automática al detectar la presencia de las manos.

Para obtener un buen secado de las manos es aconsejable un buen aclarado de las mismas, eliminando totalmente los restos de jabón.

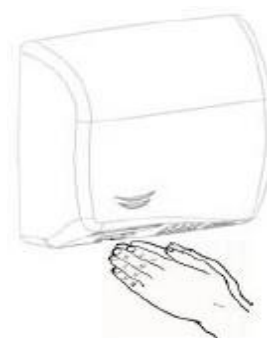


Figura nº 13

Colocar las manos a una distancia aproximada de 60 - 70 mm. (2,36 - 2,76") delante de la salida de aire y frotarlas (ver figura nº 13). El secamanos se detendrá a los 2 -3 segundos, una vez retiradas las manos.

El rango de detección puede ser ajustado haciendo girar el potenciómetro tal y como se indica en la figura nº 12.

Este secador de manos incluye un sistema contra el uso indebido de manera que se parará automáticamente si está en funcionamiento más de 60 segundos sin interrupción.

**Este aparato no está preparado para que lo utilicen personas con alguna discapacidad física, sensorial o mental o sin experiencia y/o conocimientos previos, ni niños, a no ser que con antelación hayan recibido instrucciones sobre su uso o lo hagan bajo la supervisión de un responsable de seguridad.**

**CUANDO UN NIÑO UTILICE ESTE SECADOR DE MANOS, UNA PERSONA RESPONSABLE DEBE SUPERVISAR QUE REALIZA UN BUEN USO DEL MISMO Y ASEGURARSE DE QUE NO ESTÁ JUGANDO CON EL.**

## MANTENIMIENTO PREVENTIVO Y LIMPIEZA

Una adecuada limpieza de la máquina alargará su vida útil.

Se recomienda, como mínimo, una vez al año extraer el polvo que se haya acumulado en el interior de la máquina.



## MODO DE LIMPIEZA

- 1.- Desconectar la entrada de corriente al secador.
- 2.- Desmontar la carcasa. (Ver el apartado "INSTALACIÓN" de este manual).
- 3.- Con un cepillo de cerdas suaves limpiar el polvo acumulado en la turbina, efectuando manualmente el giro.
- 4.- Con el mismo cepillo limpiar el polvo acumulado en el resto de componentes.
- 5.- Con un cepillo mediano limpiar la rejilla de entrada de aire. Controlar el estado de las escobillas del motor. Éstas deben reemplazarse cuando su longitud sea menor de 5 mm. (0,2").
- 6.- Retirar cuidadosamente el polvo depositado en el circuito electrónico con ayuda de un cepillo fino. Asegurar que no haya polvo o suciedad residual en el sensor de detección.
- 7.- Procurar que el visor de los LEDS (ventana inferior de la carcasa) esté limpio.
- 8.- Una vez finalizadas las operaciones de mantenimiento volver a montar la carcasa (ver el punto "INSTALACIÓN" de este manual) y conectar la corriente.
- 9.- Poner en marcha la máquina repetidamente, hasta que no salga polvo por la salida de aire.

### LIMPIEZA DE LAS CARCASAS

**Para la limpieza de las carcasas usar sólo una gamuza humedecida con agua. No usar ni detergentes ni ningún tipo de ácidos, lejías, abrasivos, sulfuman, etc.**

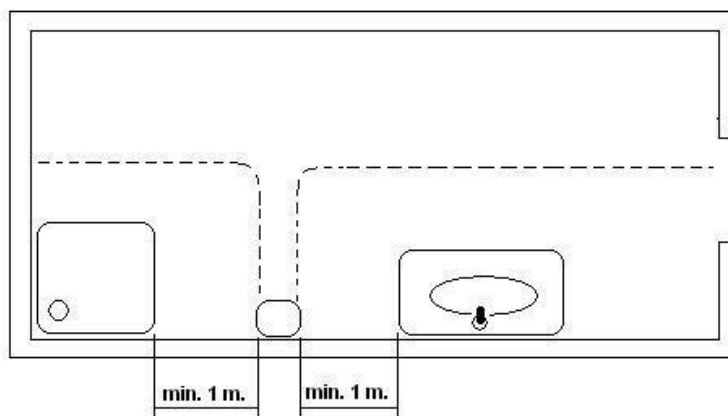
**ATENCIÓN:** Tener la precaución de no dañar ni forzar ningún componente.

**NOTA:** Todo proceso de mantenimiento y limpieza debe realizarlo personal técnico cualificado.

## SAFETY INSTRUCTIONS

**Before to carry on any operation, please read carefully and take into account the following safety instructions:**

- Only a qualified technician can install, adjust and maintain this device. All this operations must be always done according to the current legal European Standards of installation and according the local installation regulations as well.
- Be careful when the casing of the appliance is dismantled because active parts of the device become accessible and then there is a potential risk of an electric shock.
- Before any electrical manipulation, the electrical current must be cut in order to avoid any electric shock risk
- The device must be fixed out of reach of a water source in order to fulfil the security distances marked into the current IEC standards and as the following figure shows:



- Be careful because local installation requirements can ask more than 1 m of safety distance. Take into account these local requirements as well.
- Hairdryers must be fixed out of reach of a person taking a bath or a shower.
- Means for disconnection, with contact separations at least 3 mm (0.12"), must be incorporated in the fixing wiring involving all poles, accordingly to the current legal European Standards.
- The installer must make sure that the electric system is grounded in accordance with the law in force.

- This appliance can be used by children aged from 8 years and above and persons with reduced physical, sensory or mental capabilities or lack of experience and knowledge if they have been given supervision or instruction concerning use of the appliance in a safe way and understand the hazards involved. Children shall not play with the appliance. Cleaning and user maintenance shall not be made by children without supervision.
- The device could not be installed on a normally inflammable surface.
- To fix the hand dryer to the wall follow the instructions of this manual and use the template provided with the device as well. To fix the machine with adhesives or similar methods is forbidden by the European safety standards.

## INTRODUCTION

The Hand dryers Speedflow family has the following technical features:

- Automatic operation (IR sensors).
- Universal input voltage. Hand dryer works at 100-240 V and 50/60 Hz range.
- Adjustable range detection (50-230 mm)
- Motor speed adjustable.
- Vandal proof operation system (no more than 60 seconds of continuous running).
- ADDAG compliance (ADA Accessibility Guideline).

## INSTALLATION

**Mains connection and regulations of motor speed and range detection must be handled by an authorized technician.**

The appliance is supplied with the two lower screws screwed to the base that secures the cover from the inside.

The cover should be removed in the following manner:

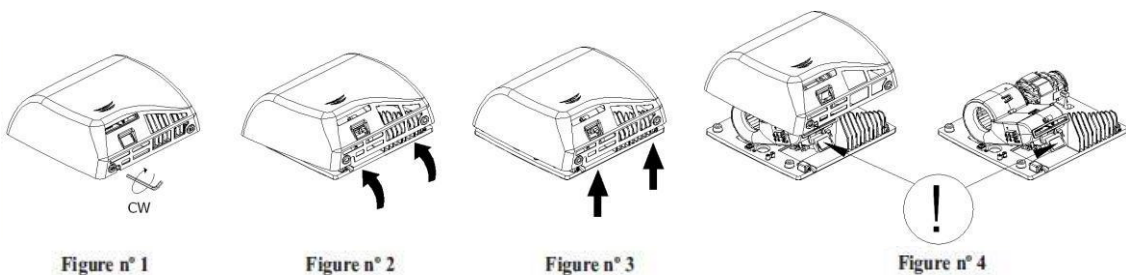
1. Screw the lower screws in a clockwise direction (CW) with the supplied special tool until they are fully screwed in place (see figure n° 1).

2. Remove the cover by raising it a slight angle until the upper securing tab is freed (see figure n° 2). Remove the cover in a vertical direction without striking the inside of the machine (see figure n°3).

**WARNING: when the cover is removed, live parts of the appliance are exposed.**

During this operation do not:

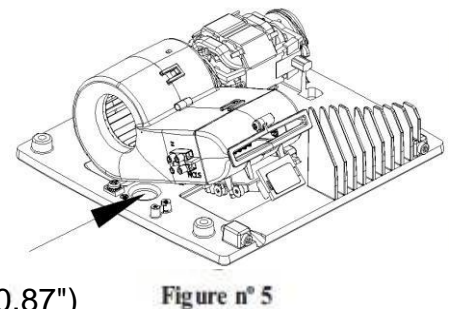
- Damage any internal components, especially the electronic circuit housed under the volute (see figure n° 4).
- Scratch the cover or the visor of the IR sensor.



The appliance's electrical installation is made via rear channelling (figure n° 5), as follows:

1. Drill four Ø 8 mm (Ø 0.31") holes using the supplied template. Clean up the holes once they have been made. Insert the four plugs until they are flush with the surface (see figure 6).

2. Pass the 3 electric cables (3 cables 16 AWG/105°C) from the wall through the entrance hole (Ø 22 mm - Ø 0.87") as figure n° 8 shows.



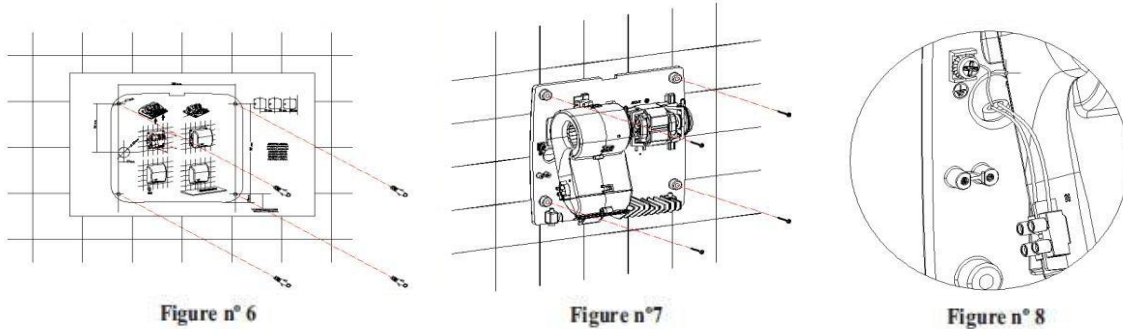
**Means for disconnection with contact separations at least 3 mm (0.12") must be incorporated in the fixing wiring.**

**During the installation process, the protection areas should be considered according to Standard VDE 0100.**

3. Assure that the four silent blocks of the base-plate are properly located. Screw in the four supplied screws to firmly secure the base of the appliance to the wall (see figure 7).

4. Connect the Neutral and Line (N, L) wires to the terminal block and the A/V cable to the earth connection screw (Class I) as figure n° 8 shows.

5. Installing the cover on the hand dryer taking care to insert the upper tab in its housing in the base-plate (see figure n° 9).
6. Unscrew the screws in a counter-clockwise direction (CCW) using the supplied special tool (see figure 10).
7. Place the hands inside the detection area of the appliance in order to assure the right performance of the hand dryer.

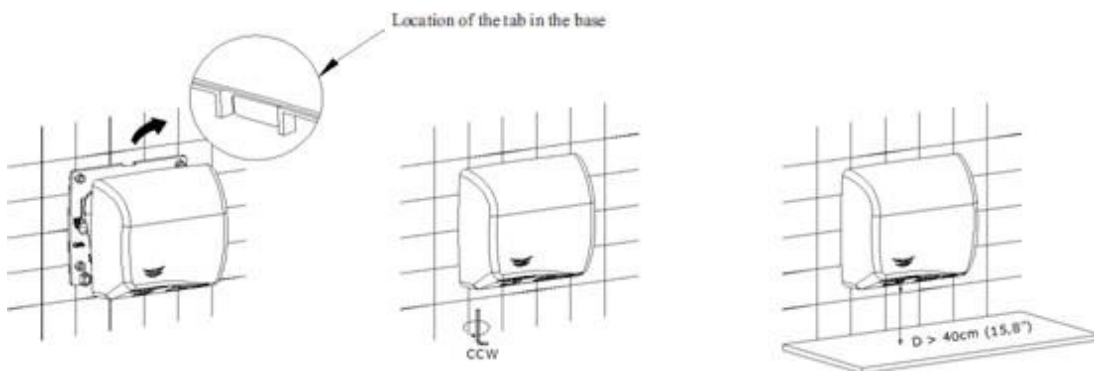


Care must be taken during this operation not to touch the electronic circuit that is housed under the volute.

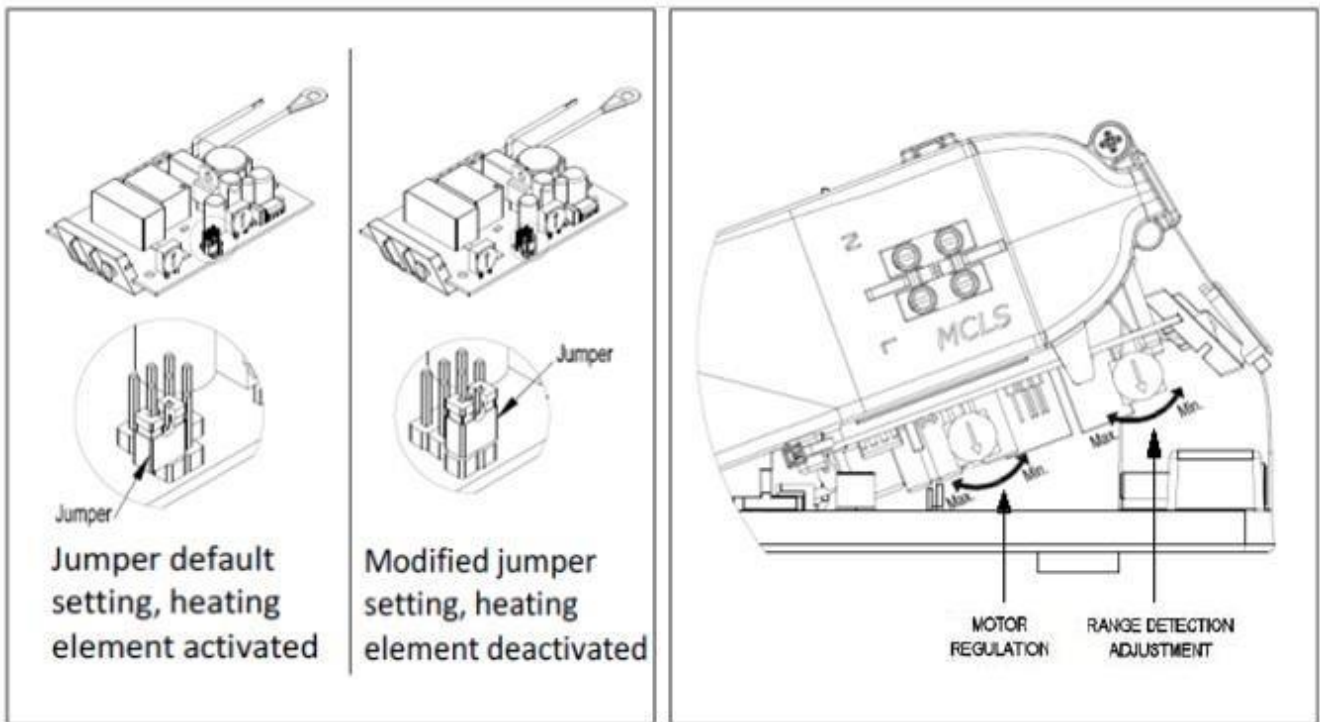
NOTE: a minimum distance of 40 cm (15.8") must be allowed between any possible shelves, marble or washbasins (see figure 11). As far as possible, reflecting surfaces should be avoided within the operating range of the IR sensors.

**MACHINE MUST BE HANDLED ONLY BY AN AUTORIZED TECHNICIAN.**

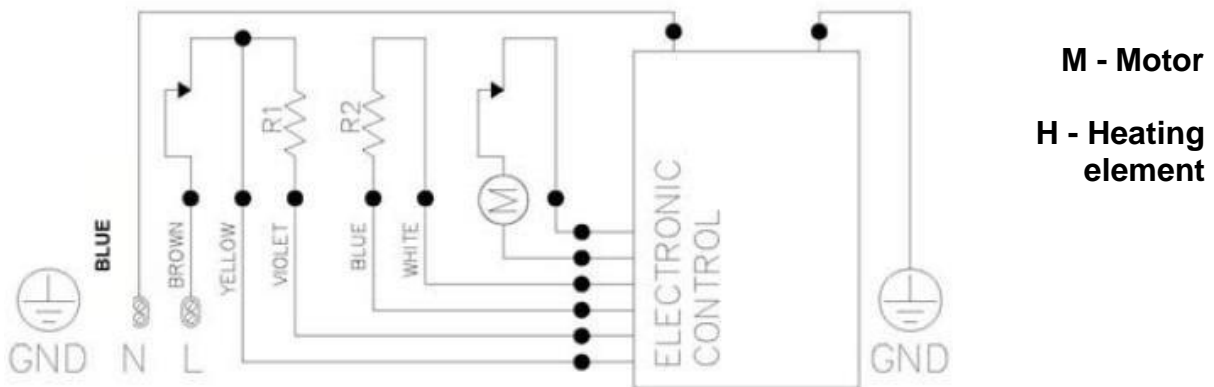
The hand-dryer must only be installed on a closed surface, such as a wall, partition or similar.



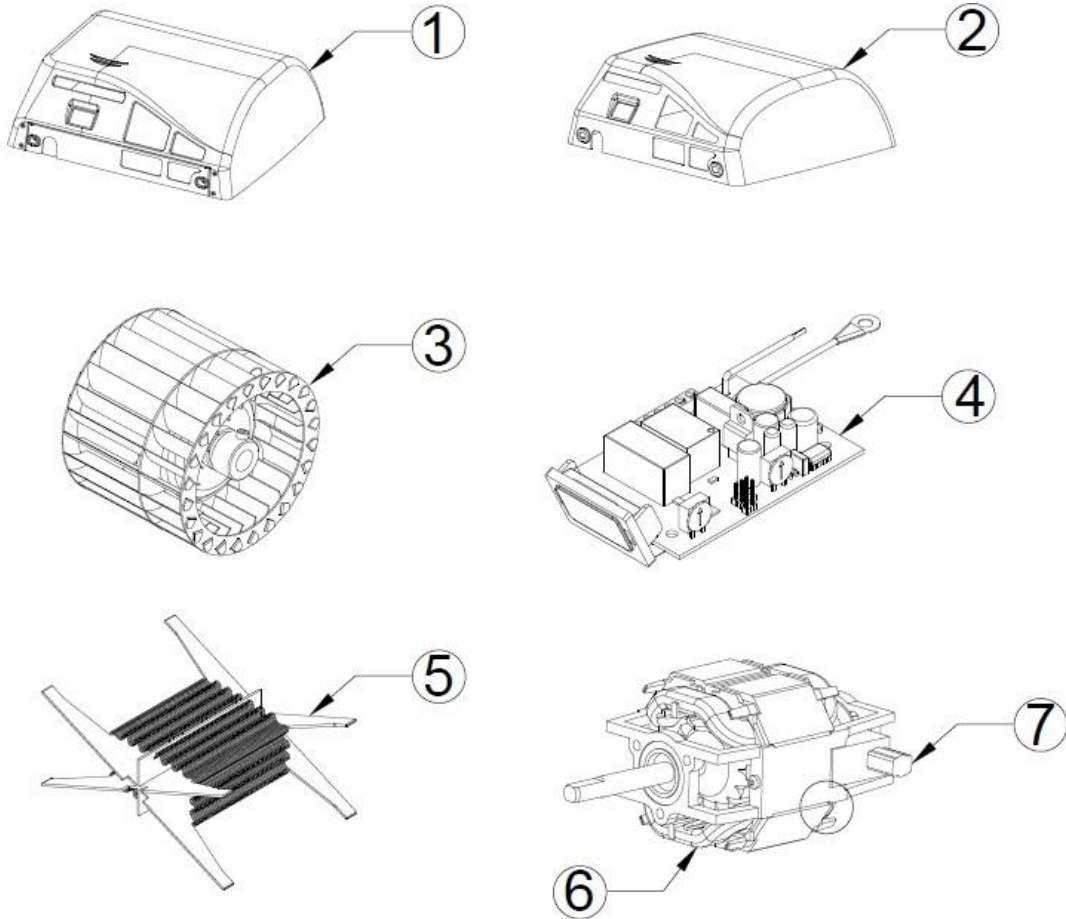
## INSTALLATION



## WIRING DIAGRAM



## BREAKDOWN LIST OF BASIC PARTS



COMPONENT	NUMBER	CODE
Cast iron cover	1	RC 9231001SMD
White cover	2	RC 9224001SMD
Brilliant cover	2	RC 9213001SMD
Satin cover	2	RC 9212001SMD
Turbine	3	RC 9151001SMD
Electronic sensor	4	RC 9121014SMD
Heating element	5	RC 9141004SMD
Motor	6	RC 9111002SMD
Motor brushes	7	RC95749

## METHOD OF USE

Speedflow hand dryers family operates by hands detection when it detects their presence. To dry hands correctly we recommend rising well to remove all traces of soap.



Figure n° 13

If hands are held 60 - 70 mm. (2.36 - 2.76") from the air outlet, the hand dryer will automatically start-up (see figure n° 13). The machine will stop 2 - 3 seconds after use.

Range detection can be adjusted turning around the potentiometer as figure n° 12 shows.

This hand dryer has a system to avoid vandalism and for this reason the device will completely stop working after 60 seconds operating without interruption.

**This appliance is not intended for use by persons (including children) with reduced physical, sensory or mental capabilities, or lack of experience and knowledge, unless they have been given supervision or instruction concerning use of the appliance by a person responsible for their safety.**

**CHILDREN SHOULD BE SUPERVISED TO ENSURE THAT THEY DO NOT PLAY WITH THE HAND DRYER.**

## PREVENTATIVE MAINTENANCE AND CLEANING

Correct cleaning of the machine will lengthen its working life considerably.

When in use, the machine will accumulate dust inside which should be cleaned out if used regularly, at least once a year.



## CLEANING METHOD

1. Remove the mains supply to the hand-dryer.
2. Remove the cover (see the section "INSTALLATION" in this manual).
3. Clean away any accumulated dust on the scroll-fun with a soft-bristle brush while rotating it manually.
4. Use the same brush to clean away all accumulated dust from the other components.
5. Use a medium brush to clean the air inlet grill. Check the motor brushes condition. These should be replaced when they are less than 5 mm (0.2").
6. Carefully remove any dust from the electronic circuit using a fine brush. Check that there is no dust or other dirt on the hand-detection sensors.
7. Ensure that the IR LED visor is totally clean.
8. Start up the machine and leave until no further dust remaining from the cleaning process, comes out from the air outlet.

### CLEANING OF THE COVERS

**For cleaning purposes only a wet cloth is to be used. Do not use any kind of detergent, acids, lye, abrasives, hydrochloric acid, etc.**

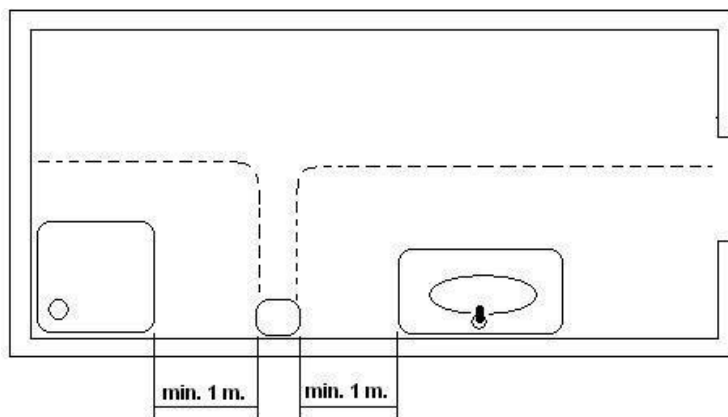
**Take care not to damage or force any component.**

**NOTE: All maintenance and cleaning processes must be carried out by qualified personnel.**

## CONSIGNES DE SÉCURITÉ

**Avant toute opération, veuillez lire attentivement et respecter les consignes de sécurité suivantes :**

- Seul un technicien qualifié peut installer, régler et effectuer l'entretien de cet appareil. Toutes ces opérations doivent être exécutées conformément aux normes d'installation établies par la législation européenne en vigueur, ainsi que par la réglementation locale.
- Soyez prudent lorsque le boîtier de l'appareil est retiré : certaines parties actives deviennent alors accessibles et peuvent transmettre des décharges électriques.
- Coupez le courant avant toute manipulation électrique, afin d'éviter tout risque de décharge.
- Afin de respecter les distances de sécurité établies par les normes CEI en vigueur, l'appareil doit être fixé hors de portée de tout point d'eau, comme le montre le schéma ci-dessous :



- Attention : les normes d'installation en vigueur dans votre région peuvent exiger une distance de sécurité supérieure à 1 mètre. Veuillez à également respecter ces normes locales.
- Les sèche-cheveux doivent être fixés hors de portée des personnes qui prennent une douche ou un bain.
- Un système de coupure du courant, avec une séparation des contacts d'au moins 3 mm (0,12"), doit être intégré dans le raccordement électrique de chaque pôle, conformément aux normes européennes en vigueur.
- L'installateur doit s'assurer que le système électrique est relié à la terre, conformément à la législation en vigueur.

- Cet appareil peut être utilisé par les enfants dès 8 ans, les personnes à capacités physiques, sensorielles ou mentales réduites, ou les personnes inexpérimentées, si elles sont supervisées par une autre personne ou si elles ont reçu des explications pour apprendre à se servir de l'appareil en toute sécurité, et qu'elles comprennent les risques encourus. Les enfants ne doivent pas jouer avec l'appareil. Le nettoyage et l'entretien habituel de celui-ci ne doivent pas être effectués par un enfant sans surveillance.
- Cet appareil ne doit pas être installé sur une surface inflammable.
- Pour fixer le sèche-mains au mur, suivez les instructions de ce manuel et aidez-vous du modèle fourni avec l'appareil. Fixer la machine au moyen d'adhésifs, ou par le biais de méthodes similaires, est interdit par les normes de sécurité européennes.

## INTRODUCTION

La gamme de sèche-mains Speedflow possède les caractéristiques suivantes:

- Actionnement automatique via un capteur à infrarouges (capteurs IR).
- Tension d'entrée universelle. Le sèche-mains admet des tensions comprises entre 100 et 240 V, à 50/60 Hz.
- Plage de détection réglable entre 50 et 230 mm.
- Vitesse du moteur réglable.
- Système anti-vandalisme avec arrêt automatique. La durée maximum de fonctionnement continu est de 60 secondes.
- Conformité à la réglementation américaine ADDAG (ADA Accessibility Guideline)
- Optionnellement, la résistance chauffante peut être inhibée pour que seul fonctionne le moteur. Cette option permet de réaliser des économies d'énergie.

## INSTALLATION

**La connexion au réseau électrique et les réglages de vitesse du moteur ainsi que de la plage de détection doivent être réalisés par un technicien agréé.**

L'appareil est fourni avec deux vis inférieures vissées à la base pour fixer la carcasse de l'intérieur.

L'extraction de la carcasse doit être effectuée comme suit :

1. Visser les vis inférieures en tournant dans le sens des aiguilles d'une montre (CW) avec la clé spéciale fournie jusqu'à ce qu'elles soient complètement vissées (voir figure n° 1).

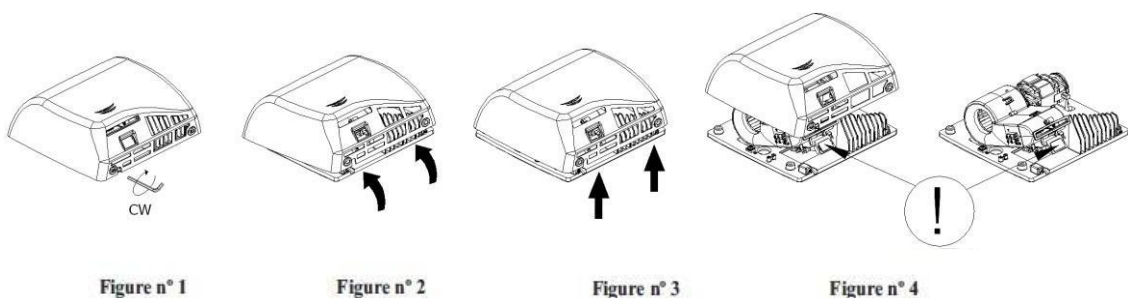
2. Retirer la carcasse en la soulevant tout en l'inclinant légèrement jusqu'à dégager la languette supérieure de fixation (voir figure n° 2). Extraire la carcasse verticalement en évitant de taper à l'intérieur de la machine (voir figure n° 3).

**ATTENTION :** le démontage de la carcasse découvre des parties actives de l'appareil.

Au cours de cette opération :

- Prendre garde à ne endommager les composants internes, en particulier le circuit électronique (voir figure n° 4).

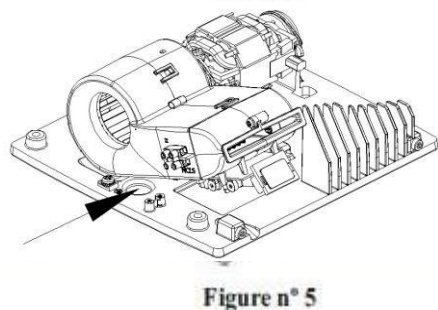
- Ne pas rayer la carcasse ni le viseur des capteurs IR.



L'installation électrique de l'appareil s'effectue par canalisation postérieure (voir figure n° 5), comme indiqué ci-dessous:

1. Percer 4 trous de 8 mm de diamètre ( $\varnothing 0,31''$ ) en utilisant le modèle fourni. Nettoyer la poussière des trous. Introduire les 4 chevilles fournies dans les trous jusqu'à ce qu'elles soient à ras (voir figure n° 6).

2. Connecter les câbles d'alimentation et de prise de terre (3 câbles 14 AWG/105 °C) à travers le trou d'entrée de la base de 22 mm de diamètre ( $\varnothing 0,87''$ ) comme indiqué sur la figure n° 8.



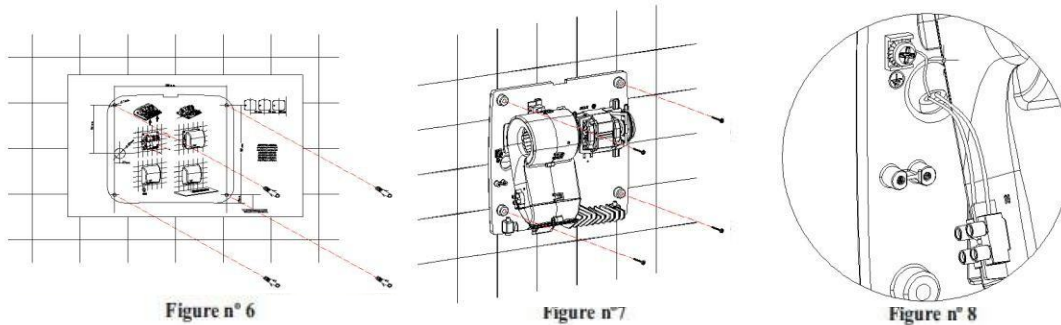
**Vous devez prévoir des moyens de déconnexion du réseau d'alimentation avec une séparation de contact d'au moins 3 mm sur tous les pôles. Ces moyens de déconnexion doivent être intégrés au réseau fixe.**

**Au cours du processus d'installation, il doit être tenu compte des zones de protection conformément à la norme VDE 0100.**

3. S'assurer que les 4 silent-blocks de la base sont correctement placés. Visser la base dans le mur en utilisant les 4 vis fournies, de manière à ce qu'elle soit solidement fixée (voir figure n° 7).

4. Connecter les deux phases (N et L) à la réglette et le câble de terre à la vis de prise de terre (Classe I), comme indiqué sur la figure n° 8.

5. Monter la carcasse du sèche-mains sur la base en s'assurant que la languette supérieure s'encastre bien dans le logement de la base (figure n° 9).
6. Dévisser les vis dans le sens contraire des aiguilles d'une montre (CCW) avec la clé spéciale fournie (voir figure n° 10).
7. Placer les mains dans la zone de détection du capteur pour s'assurer que l'appareil fonctionne correctement.

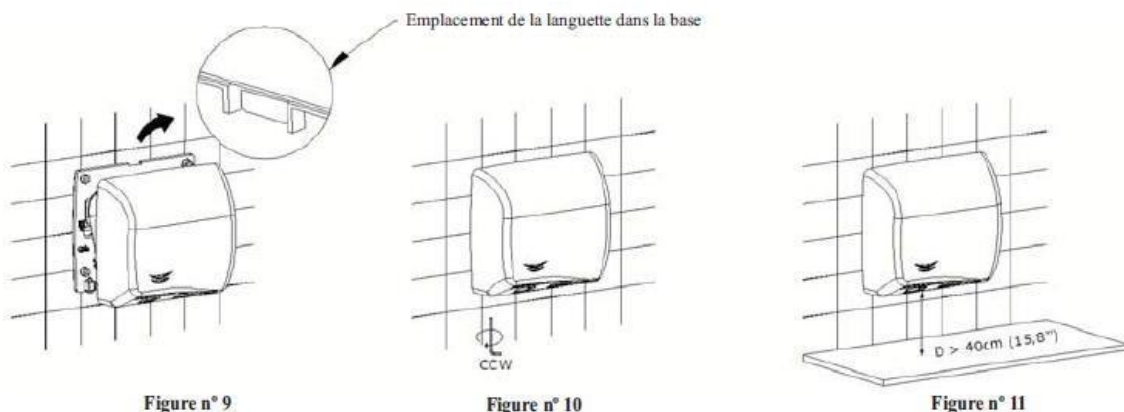


Au cours de ces opérations, prendre garde à ne pas endommager le circuit électronique situé sous la volute avec la carcasse.

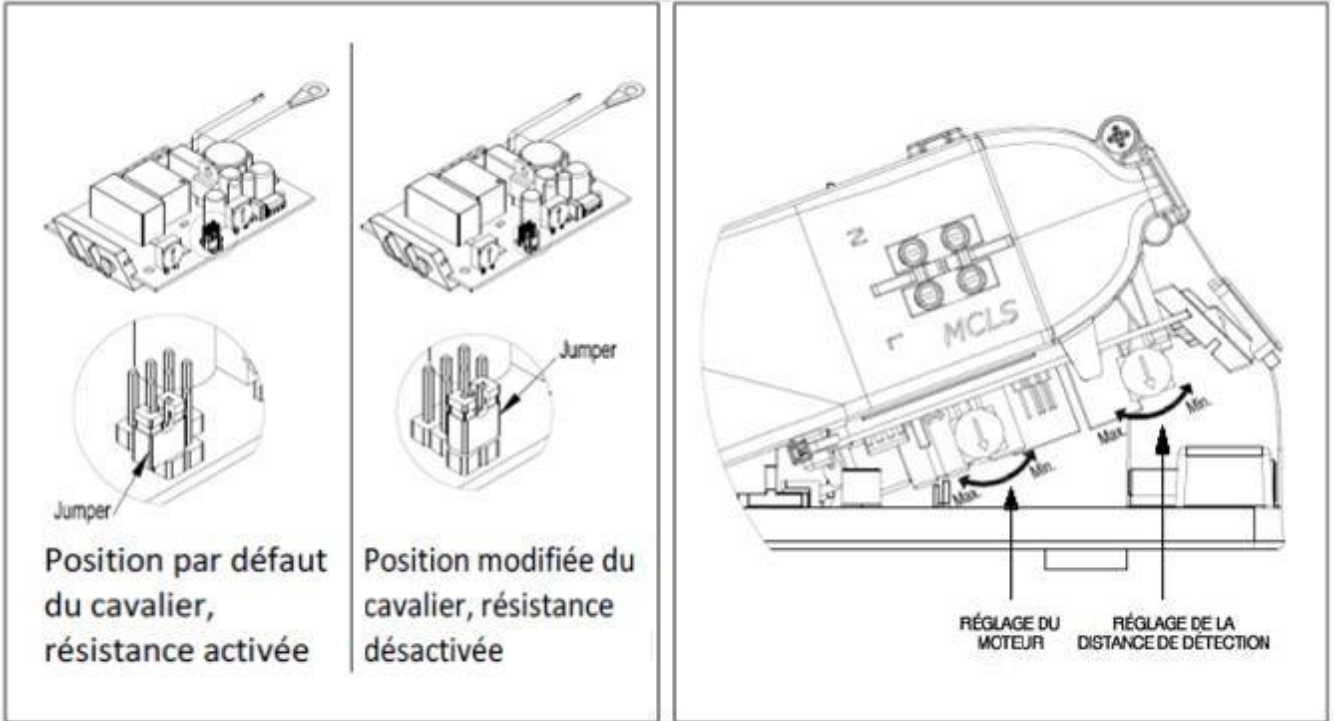
REMARQUE: prévoir une distance minimum de 40 cm (15,8") par rapport aux étagères, marbres ou lave-mains (voir figure n° 11). Éviter si possible la présence de surfaces réfléchissantes dans la zone d'action du capteur IR de l'appareil.

**L'APPAREIL NE DOIT ÊTRE MANIPULÉ QUE PAR UN TECHNICIEN AGRÉÉ.**

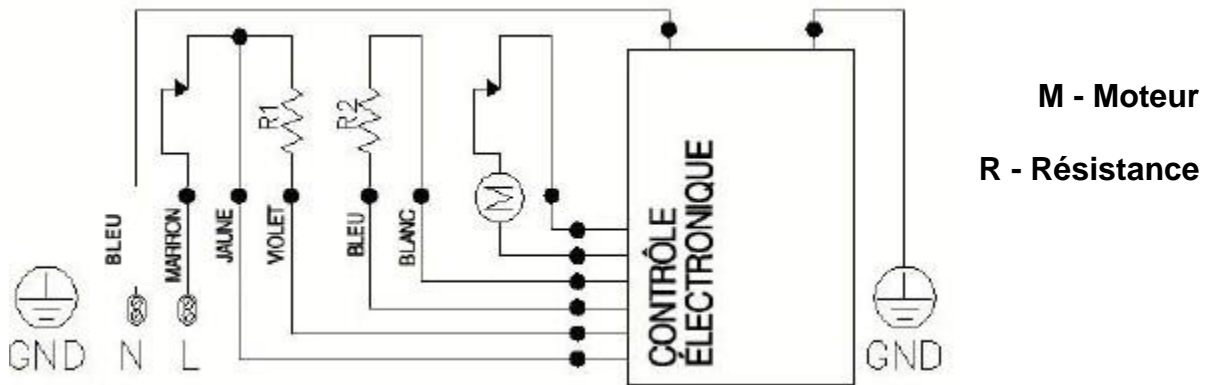
Le sèche-mains doit être installé uniquement sur une surface fermée (mur, cloison ou similaire).



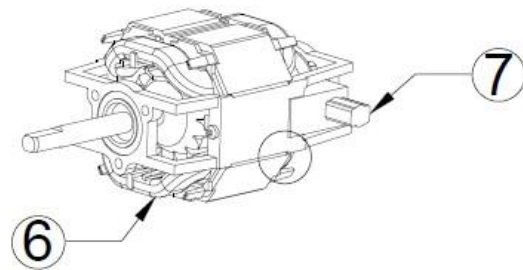
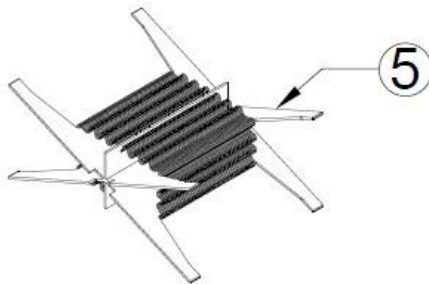
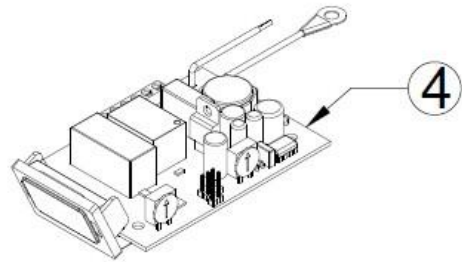
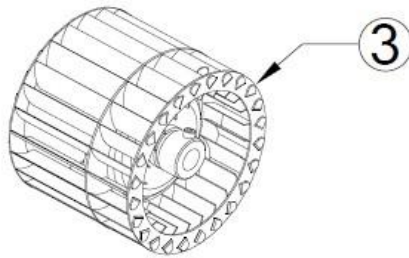
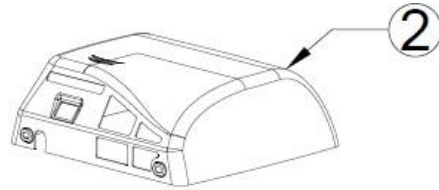
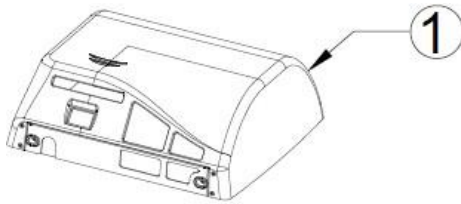
## INSTALLATION



## SCHÉMA ÉLECTRIQUE



## LISTE DES PIÈCES DE BASE



COMPOSANT	NOMBRE	CODE
Carcasse automatique en fonte	1	RC 9231001SMD
Carcasse automatique en acier blanc	2	RC 9224001SMD
Carcasse automatique en acier inoxydable brillant	2	RC 9213001SMD
Carcasse automatique en acier inoxydable satiné	2	RC 9212001SMD
Turbine	3	RC 9151001SMD
Capteur électronique	4	RC 9121014SMD
Résistance	5	RC 9141004SMD
Moteur	6	RC 9111002SMD
Charbons	7	RC95749

## MODE D'EMPLOI

La gamme de sèche-mains Speedflow fonctionne de forme automatique par détection de la présence des mains. Pour obtenir un bon séchage des mains, il est conseillé de bien les rincer pour supprimer tout reste de savon.

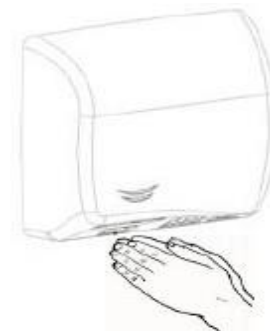


Figure n° 13

Placer les mains à environ 60 - 70 mm (2,36 - 2,76") de la sortie d'air et les frotter (voir figure n° 13). Le sèche-mains s'arrêtera au bout de 2 à 3 secondes après retrait des mains.

La plage de détection peut être réglée en tournant le potentiomètre comme indiqué à la figure n° 12.

Ce sèche-mains inclut un système contre l'utilisation induue et s'arrête automatiquement au bout de 60 secondes de fonctionnement ininterrompu.

**Cet appareil n'est pas conçu pour être utilisé par des personnes (y compris les enfants) ayant un handicap physique, sensoriel ou mental ou sans expérience et/ou connaissances préalables, sauf si elles ont auparavant reçu des instructions sur son utilisation ou si elles l'utilisent sous la supervision d'un responsable de sécurité.**

**QUAND UN ENFANT UTILISE CE SÈCHE-MAINS, UNE PERSONNE RESPONSABLE DOIT LE SURVEILLER POUR S'ASSURER QU'IL EN FAIT BON USAGE ET QU'IL NE JOUE PAS AVEC L'APPAREIL.**

## MAINTENANCE PRÉVENTIVE ET NETTOYAGE

Un nettoyage adéquat de l'appareil prolongera sa durée de vie utile.

Il est recommandé d'extraire la poussière accumulée à l'intérieur de l'appareil au minimum une fois par an.



## MODE DE NETTOYAGE

1. Déconnecter l'entrée de courant électrique du sèche-mains.
2. Extraire la carcasse (voir le chapitre " INSTALLATION " de ce manuel).
3. Avec une brosse douce, nettoyer la poussière accumulée dans la turbine en la faisant tourner manuellement.
4. Avec la même brosse, nettoyer la poussière accumulée sur le reste des composants.
5. Avec une brosse moyennement dure, nettoyer la grille d'entrée d'air. Vérifier l'état des charbons du moteur. Ils doivent être changés lorsque leur longueur est de moins de 5 mm (0,2").
6. Retirer avec soins la poussière déposée sur le circuit électronique à l'aide d'une brosse fine. S'assurer qu'il n'y a pas de poussière ni de saleté résiduelle sur le capteur de détection.
7. S'assurer que le viseur des LED (fenêtre inférieure de la carcasse) est propre.
8. Une fois les opérations de maintenance terminées, remonter la carcasse (voir le chapitre "INSTALLATION" de ce manuel) et connecter le courant électrique.
9. Mettre l'appareil plusieurs fois en marche, jusqu'à ce qu'il ne sorte plus de poussière par la sortie d'air.

### NETTOYAGE DES CARCASSES

Pour nettoyer les carcasses, utiliser exclusivement un chiffon humidifié d'eau. Ne pas utiliser de produits de nettoyage ni aucun type d'acide, d'eau de Javel, d'abrasifs, d'acide chlorhydrique, etc.

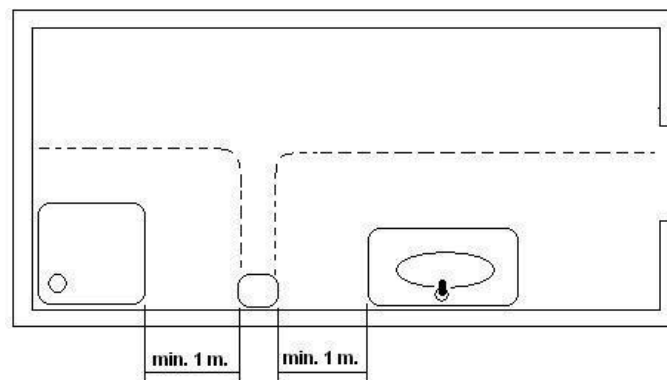
**ATTENTION: Prendre garde à ne pas endommager ni forcer les composants.**

**REMARQUE: Tout le processus de maintenance et de nettoyage doit être effectué par du personnel technique qualifié.**

## SICHERHEITSHINWEISE

**Bitte lesen und beachten Sie sorgfältig folgende Sicherheitshinweise, bevor Sie irgendwelche Vorgänge durchführen:**

- Die Vorrichtung darf ausschließlich durch einen qualifizierten Techniker installiert, eingestellt oder gewartet werden. All diese Vorgänge sind stets in Übereinstimmung mit den gegenwärtigen gesetzlichen europäischen Installationsstandards und den örtlichen Installationsvorschriften vorzunehmen.
- Vorsicht ist geboten, wenn das Gehäuse des Gerätes demontiert wird, weil aktive Teile des Gerätes zugänglich werden und dann das potenzielle Risiko eines elektrischen Schlages besteht.
- Die Vorrichtung ist vor jedem elektrischen Eingriff zunächst außer Spannung zu setzen, um jegliche Stromschlaggefahr zu vermeiden.
- Die Vorrichtung muss außerhalb der Reichweite einer Wasserquelle und wie in der folgenden Abbildung gezeigt befestigt werden, um die in den geltenden IEC-Normen gekennzeichneten Sicherheitsabstände zu erfüllen:



- Seien Sie vorsichtig, denn örtliche Installationsanforderungen erfordern möglicherweise mehr als 1 m Sicherheitsabstand. Berücksichtigen Sie auch diese örtlichen Anforderungen.
- Haartrockner müssen außerhalb der Reichweite einer badenden oder sich duschenden Person befestigt werden.
- Mittel zum Abschalten mit Kontaktabständen von mindestens 3 mm (0,12 ") müssen entsprechend den aktuellen gesetzlichen europäischen Standards in der Befestigungsverdrahtung unter Einbeziehung aller Pole integriert sein.
- Der Installateur muss sicherstellen, dass das elektrische System gemäß den geltenden gesetzlichen Vorschriften geerdet ist.

- Dieses Gerät kann von Kindern ab 8 Jahren und darüber sowie von Personen mit verringerten physischen, sensorischen oder mentalen Fähigkeiten oder Mangel an Erfahrung und Wissen benutzt werden, wenn sie beaufsichtigt oder bezüglich des sicheren Gebrauchs des Gerätes unterwiesen wurden und die daraus resultierenden Gefahren verstehen. Kinder dürfen nicht mit dem Gerät spielen. Reinigung und Benutzer- Wartung dürfen nicht von Kindern ohne Beaufsichtigung durchgeführt werden.“
- Die Vorrichtung darf nicht auf einer normal entflammaren Oberfläche installiert werden.
- Zur Befestigung des Händetrockners an der Wand folgen Sie bitte den Anweisungen in diesem Handbuch und verwenden Sie die mitgelieferte Schablone. Die Befestigung des Geräts mit Klebstoffen oder ähnlichen Methoden verstößt gegen die europäischen Sicherheitsstandards.

## EINFÜHRUNG

Die Händetrockner der Serie Speedflow weisen die nachfolgenden technischen Eigenschaften auf:

- Automatische Betätigung mittels Infrarotsensor (IR Sensor).
- Universaleingangsspannung Der Händetrockner erlaubt Spannungen zwischen 100 und 240 V, bei 50/60 Hz.
- einstellbarer Detektionsbereich zwischen 50 und 230 mm.
- Motordrehzahl einstellbar.
- Vandalensicheres System mit automatischer Stoppfunktion. Die maximale durchgehende Betriebszeit beträgt 60 Sekunden.
- Übereinstimmung mit der amerikanischen Norm ADDAG (ADA Accessibility Guideline)
- Optional kann der Heizwiderstand gehemmt werden, wenn nur der Motor arbeitet. Mit dieser Option kann Energie gespart werden.

## MONTAGE

**Der Anschluss an das Stromnetz sowie die Einstellung der Motorgeschwindigkeit und des Erkennungsbereiches sind von autorisiertem Fachpersonal durchzuführen.**

Das Gerät wird mit den beiden unteren, an der Grundplatte angeschraubten Schrauben geliefert, wobei das Gehäuse von innen her befestigt wird.

Die Demontage des Gehäuses ist wie folgt vorzunehmen:

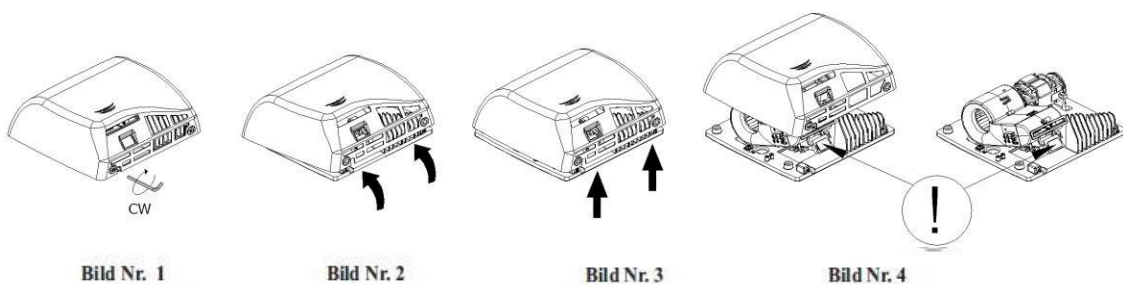
1. Die beiden unteren Schrauben mit dem dafür vorgesehenen Spezialschlüssel im Uhrzeigersinn (CW) drehen, bis sie vollständig eingeschraubt sind (siehe Bild Nr. 1).

2. Das Gehäuse durch Anheben und leichte Schräglage lösen, so dass die obere Rastnase aus ihrer Aussparung gehoben wird (siehe Bild Nr. 2). Das Gehäuse jetzt senkrecht nach oben abziehen und darauf achten, dass dabei keine Teile im Inneren beschädigt werden (siehe Bild Nr. 3).

**ACHTUNG: Nach der Demontage des Gehäuses sind unter Spannung stehende Teile zugänglich!**

Während der Demontage ist folgendes zu beachten:

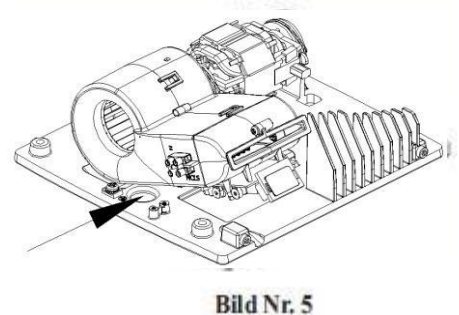
- Darauf achten, dass keine inneren Teile, insbesondere der elektronische Schaltkreis, beschädigt werden (siehe Bild Nr. 4).
- Das Gehäuse und den Ausschnitt der IR-Sensoren nicht zerkratzen.



Der elektrische Anschluss des Gerätes erfolgt, wie nachfolgend beschrieben, durch eine in der Grundplatte vorgesehene Kabeldurchführung (Bild Nr. 5):

1. Mithilfe der beiliegenden Schablone 4 Löcher von jeweils  $\varnothing 8 \text{ mm}$  ( $\varnothing 0,31''$ ) bohren. Den Bohrstaub ausblasen und die 4 mitgelieferten Dübel bündig einsetzen (siehe Bild Nr. 6).

2. Anschluss- und Erdkabel (3 Kabel 14 AWG/105°C) durch die vorgesehene Kabeldurchführung in der Grundplatte ( $\varnothing 22 \text{ mm}$  bzw.  $\varnothing 0,87''$ ) anschließen, wie in Bild Nr. 8 dargestellt.



**Im Versorgungsnetz sind Trennvorrichtungen mit einem Kontaktabstand von mindestens 3 mm an allen Polen vorzusehen. Diese Trennvorrichtungen müssen im das Festnetz integriert sein.**

**Während der Montagearbeiten sind die nach VDE 0100 festgelegten Schutzbereiche einzuhalten.**

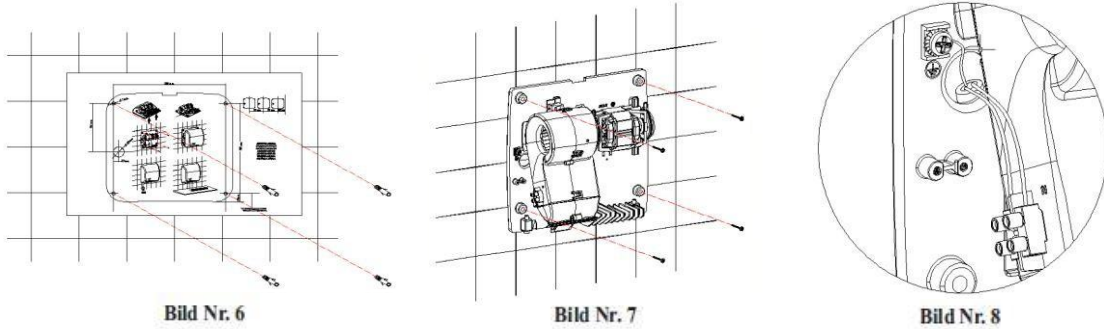
3. Darauf achten, dass die 4 Puffer der Grundplatte richtig positioniert sind. Mittels der 4 beiliegenden Schrauben die Grundplatte an die Wand schrauben, so dass diese fest anliegt (siehe Bild Nr. 7).

4. Die beiden Phasen (N und L) an der Klemme und das Erdkabel an der dafür vorgesehenen Erdungsschraube (Klasse I) anschließen, wie in Bild Nr. 8 dargestellt.

5. Das Gehäuse auf die Grundplatte montieren und darauf achten, dass die obere Rastnase richtig in die Aussparung der Grundplatte einrastet (siehe Bild Nr. 9).

6. Die beiden unteren Schrauben mit dem Spezialschlüssel gegen den Uhrzeigersinn (CCW) herausschrauben (siehe Bild Nr. 10).

7. Die Hände in den Erkennungsbereich des Sensors bringen, um die einwandfreie Funktion des Händetrockners zu überprüfen.



Während der gesamten Montage darauf achten, dass man mit dem Gehäuse nicht den elektronischen Schaltkreis beschädigt, der sich unterhalb der Spirale befindet.

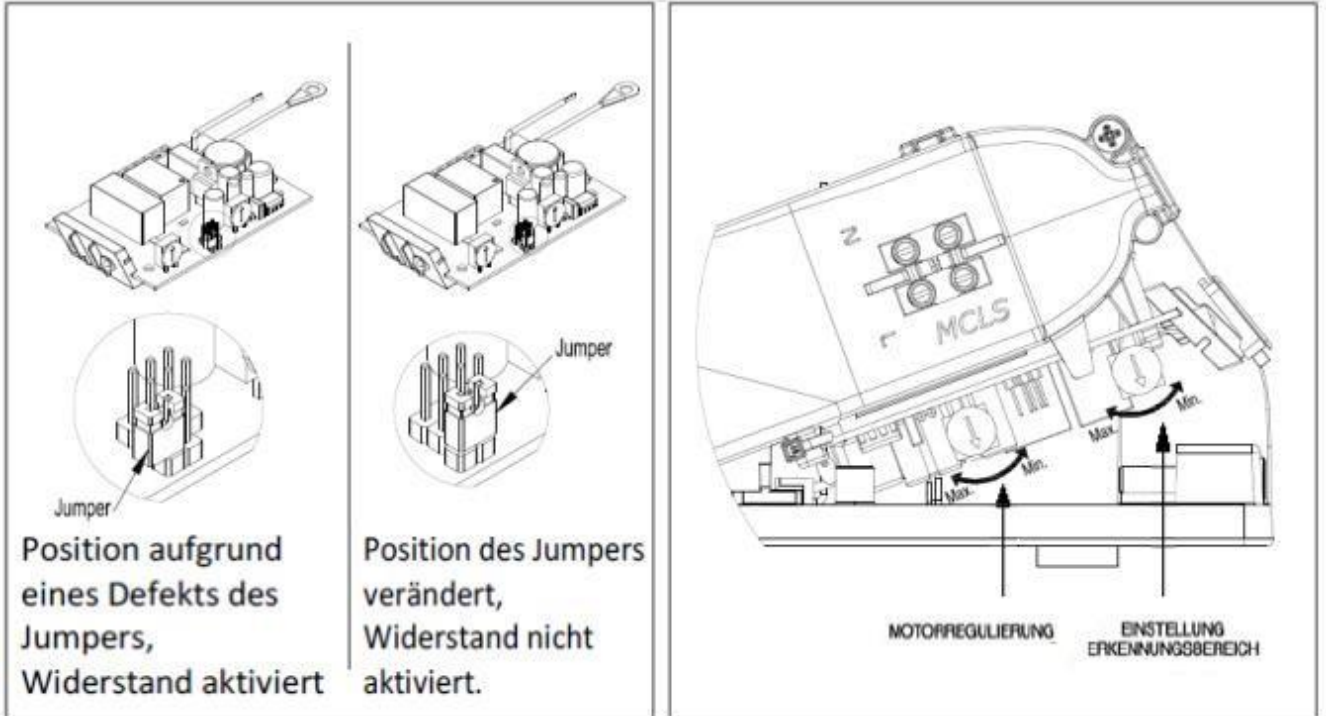
HINWEIS: Zu den nächstgelegenen Konsolen, Marmorplatten oder Waschbecken ist ein Mindestabstand von 40 cm (15,8 ") einzuhalten (siehe Bild Nr. 11). Im Erkennungsbereich des IR-Sensors sind spiegelnde Oberflächen weitgehend zu vermeiden.

## DER HÄNDETROCKNER DARF NUR VON EINEM AUTORISIERTEN ELEKTROFACHMANN GEÖFFNET WERDEN!

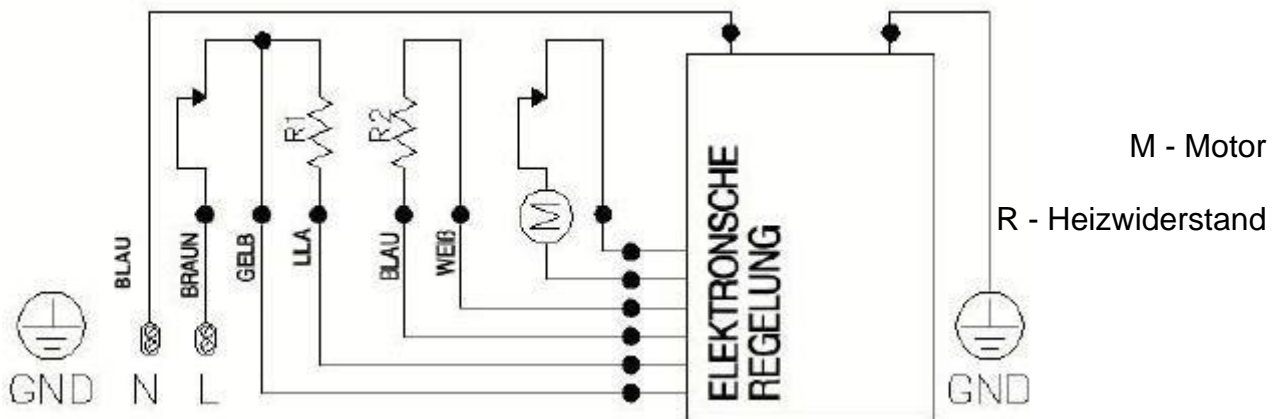
Der Händetrockner darf ausschließlich auf einer geschlossenen Oberfläche (Wand, Trennwand oder ähnlich) montiert werden..



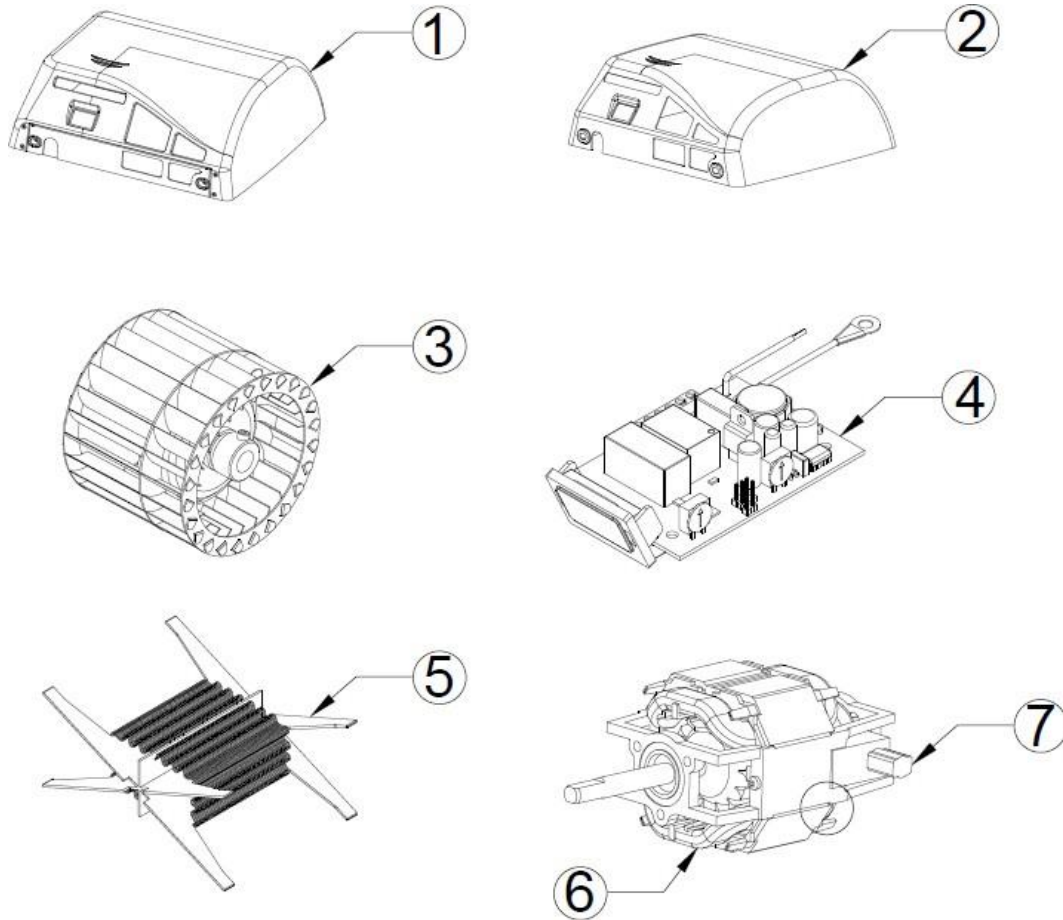
**MONTAGE**



**SHALTBILD**



## STÜCKLISTE DER HAUPTKOMPONENTEN



BESTANDTEIL	NUMMER	CODE
Automatisches Gehäuse aus Gußeisen	1	RC 9231001SMD
Automatisches Gehäuse aus Stahl, weiß lackiert	2	RC 9224001SMD
Automatisches Gehäuse aus rostfreiem Stahl, glänzend	2	RC 9213001SMD
Automatisches Gehäuse aus rostfreiem Stahl, mattglänzend	2	RC 9212001SMD
Turbine	3	RC 9151001SMD
Elektronischer Sensor	4	RC 9121014SMD
Heizwiderstand	5	RC 9141004SMD
Motor	6	RC 9111002SMD
Bürsten	7	RC RC95749

## GEBRAUCHSANWEISUNG

Die Händetrockner der Serie Speedflow schalten sich automatisch ein, sobald eine Hand in den Erkennungsbereich gelangt.

Um eine gute Trocknung der Hände zu erreichen, ist es ratsam, diese vorher gut zu spülen, um sie von allen Seifenresten zu befreien.



Bild Nr. 13

Die Hände unterhalb des Luftausgangs in einem Abstand von 60 - 70 mm (2,36 - 2,76 ") halten und aneinander reiben (siehe Bild Nr. 13). Händetrockner nach 2 - 3 Sekunden automatisch aus.

Der Erkennungsbereich kann durch Drehen des Potentiometers, wie in Bild Nr. 12 dargestellt, verändert werden.

Dieser Händetrockner ist mit einem System gegen unsachgemäßen Gebrauch ausgestattet, das diesen automatisch nach 60 Sekunden Dauerbetrieb ausschaltet.

**Der Händetrockner ist nicht für Personen (einschließlich Kinder) geeignet, die eine Körper- Sinnes- oder geistige Behinderung aufweisen bzw. keine Erfahrung und/oder Kenntnisse mit derartigen Geräten haben, es sei denn, sie sind vorher über den Gebrauch unterwiesen worden oder sie benutzen den Händetrockner unter Aufsicht einer verantwortlichen Person!**

**SOLLTE EIN KIND DIESEN HÄNDETROCKNER BENUTZEN, SO HAT EINE VERANTWORTLICHE PERSON DEN KORREKTEN GEBRAUCH ZU BEAUFSICHTIGEN UND ZU GEWÄHRLEISTEN, DASS DAS KIND NICHT MIT DEM GERÄT SPIELT!**

## VORBEUGENDE WARTUNG UND REINIGUNG

Die richtige Reinigung des Gerätes verlängert seine Nutzungsdauer.

Es wird empfohlen, mindestens einmal im Jahr den im Innern des Gerätes angehäuften Staub und Schmutz zu entfernen.



## REINIGUNGSANWEISUNG

1. Die Stromzufuhr zum Gerät abschalten.
2. Das Gehäuse abnehmen (siehe hierzu Abschnitt "MONTAGE" dieser Anleitung).
3. Mithilfe einer mit weichen Borsten versehenen Bürste den angehäuften Staub aus der Turbine entfernen und diese dabei von Hand drehen.
4. Mit der gleichen Bürste alle anderen Teile von Staub befreien.
5. Mit einer mittelharten Bürste das Lufteinlassgitter reinigen. Den Zustand der Motorbürsten überprüfen. Sollte deren Länge unter 5 mm (0,2") liegen, sind sie auszutauschen.
6. Vorsichtig den auf dem elektronischen Schaltkreis befindlichen Staub mithilfe einer weichen Bürste entfernen und darauf achten, dass kein Schmutz oder Staub auf dem IR-Sensor verbleibt.
7. Ebenso darauf achten, dass der Ausschnitt für die Led´s (unteres Fenster des Gehäuses).
8. Nach Abschluss dieser Arbeiten das Gehäuse wieder montieren (siehe Abschnitt "MONTAGE" dieser Anleitung) und das Gerät wieder anschließen.
9. Den Händetrockner abschließend mehrmals einschalten, um den noch restlichen Staub auszublasen.

### REINIGUNG DES GEHÄUSES:

Zur Reinigung des Gehäuses nur ein mit Wasser befeuchtetes Fensterleder benutzen. Weder Reinigungsmittel noch irgendein säure-, bleichmittel-, scheuermittel- oder salzsäurehaltiges bzw. ähnliches Mittel verwenden.

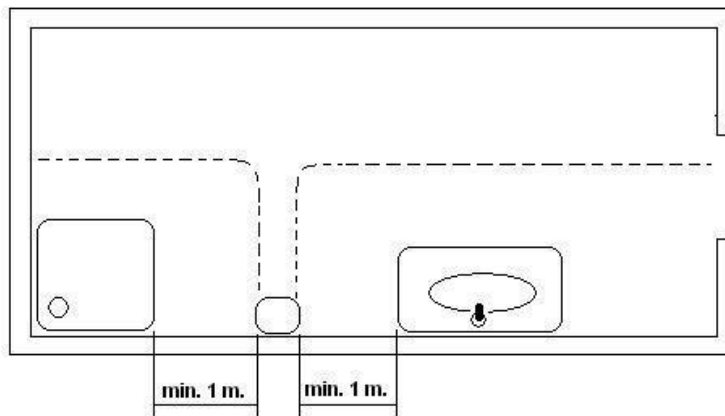
**ACHTUNG: Darauf achten, kein Bauteil zu beschädigen oder zu überanspruchen!**

**HINWEIS: Alle Wartungs- und Reinigungsarbeiten müssen von qualifiziertem Fachpersonal durchgeführt werden!**

## INSTRUÇÕES DE SEGURANÇA

**Antes de prosseguir com qualquer operação, leia atentamente e tenha em conta as seguintes instruções de segurança:**

- Só um técnico qualificado pode instalar, ajustar e fazer a manutenção deste dispositivo. Todas estas operações têm de ser sempre feitas de acordo com as Normas Europeias legais actuais de instalação, bem como com os regulamentos de instalação locais.
- Tenha atenção quando a caixa do aparelho for desmontada, pois as peças activas do mesmo ficam acessíveis e podem causar risco de choque eléctrico.
- Antes de qualquer manuseamento eléctrico, a corrente eléctrica tem de ser cortada para evitar algum risco de choque eléctrico.
- O dispositivo tem de ser instalado fora do alcance de alguma fonte de água, a fim de cumprir com as distâncias de segurança indicadas nas normas actuais da CEI e de acordo com o ilustrado na figura seguinte:



- Tenha em atenção que as exigências de instalação locais podem requerer mais que 1 m de distância de segurança. Tenha em conta igualmente estas exigências de instalação locais.
- Os secadores de cabelo têm de ser instalados fora do alcance dos locais onde uma pessoa tome banho ou duche.
- Os meios para desconexão, com uma distância de contacto de, pelo menos, 3 mm (0,12 polegadas), têm de ser integrados na cablagem fixa envolvendo todos os pólos, em conformidade com as Normas Europeias legais actuais.
- O instalador tem de se certificar de que o sistema eléctrico está ligado à terra, de acordo com a legislação em vigor.

- Este aparelho pode ser utilizado por crianças a partir dos 8 anos de idade e por pessoas com capacidades físicas, sensoriais ou mentais reduzidas ou sem experiência e conhecimentos, na condição de serem supervisionadas ou instruídas sobre a utilização em segurança do aparelho e compreenderem os perigos que podem estar envolvidos. As crianças não deverão brincar com o aparelho. A limpeza e a manutenção do aparelho não deverão ser feitas por crianças sem supervisão.
- O dispositivo não poderá ser instalado sobre uma superfície que normalmente seja inflamável.
- Para fixar o suporte do secador de cabelo na parede, siga as instruções deste manual e utilize igualmente o esquema fornecido com o aparelho. A fixação da máquina com adesivos ou outros métodos semelhantes é proibida segundo as normas europeias de segurança.

## INTRODUÇÃO

A família de secadores de mãos Speedflow apresenta as seguintes características técnicas:

- Accionamento automático através de um sensor de infra-vermelhos (Sensores IR).
- Tensão de entrada universal. O secador de mão admite tensões entre 100 e 240 V, a 50/60 Hz.
- Intervalo de detecção regulável entre 50 e 230 mm.
- Velocidade do motor ajustável
- Sistema antivandalismo com paragem automática. O tempo máximo de funcionamento contínuo é de 60 segundos.
- Conformidade com a regulamentação norte-americana ADDAG (ADA Accessibility Guideline)
- Opcionalmente, a resistência térmica pode ser inibida, funcionando apenas o motor. Através desta opção, obtém-se uma poupança de energia.

## INSTALAÇÃO

**A ligação à rede eléctrica e as regulações da velocidade do motor e do alcance de detecção devem ser efectuadas por um técnico autorizado.**

O aparelho é fornecido com os dois parafusos inferiores aparafusados à base, fixando a cobertura a partir do interior.

A remoção da cobertura exterior deve ser feita da seguinte forma:

1. Com a chave especial fornecida, aperte os parafusos inferiores no sentido dos ponteiros do relógio (CW) até que fiquem completamente aparafusados (ver figura nº 1).

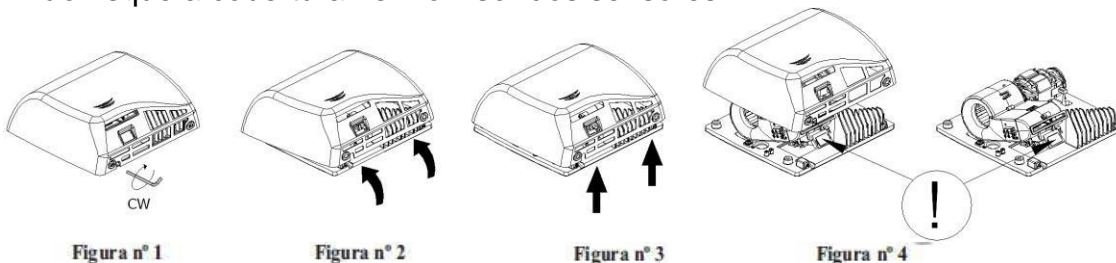
2. Remova a cobertura, levantando-a com uma ligeira inclinação até libertar a patilha superior de fixação (ver figura nº 2). Retire a cobertura verticalmente, evitando bater no interior do aparelho (ver figura nº 3).

**ATENÇÃO: Ao desmontar a cobertura, ficam expostas partes activas do aparelho.**

No decurso desse processo:

- Evite danificar os componentes internos, especialmente o circuito electrónico (ver figura nº 4).

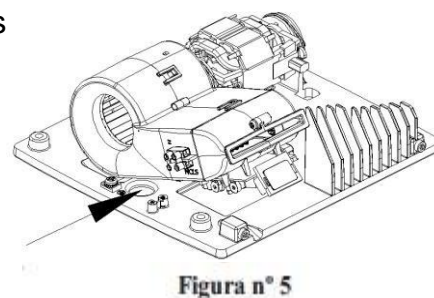
- Não risque a cobertura nem o visor dos sensores IV.



A instalação eléctrica do aparelho deve ser feita utilizando as ranhuras da parte posterior (ver figura nº 5), tal como se indica a seguir:

1. Faça 4 furos de  $\varnothing 8$  mm ( $\varnothing 0.31$ " ) na parede, utilizando o molde fornecido. Limpe a poeira dos orifícios. Introduza nos orifícios as 4 buchas fornecidas, até que fiquem à face (ver figura nº 6).

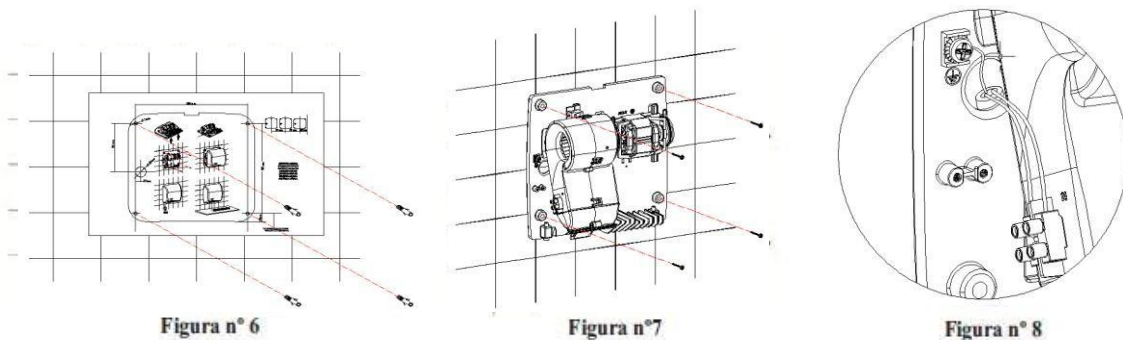
2. Ligue os cabos de alimentação e de ligação à terra (3 cabos 16 AWG/105° C) através do orifício de entrada na base, de  $\varnothing 22$  mm ( $\varnothing 0.87$ " ), tal como é indicado na figura nº 8.



**Devem ser previstos meios para desligar o aparelho da rede de alimentação, com uma separação de contacto de pelo menos 3 mm em todos os pólos. Esses meios para interromper a ligação devem ser incorporados na rede fixa. Durante o processo de instalação devem ser consideradas áreas de protecção, de acordo com a Norma VDE 0100.**

3. Certifique-se de que os 4 "silent-blocks" da base se encontram correctamente posicionados. Aparafuse a base à parede, usando os 4 parafusos fornecidos, de forma que esta fique firmemente fixada (ver figura nº 7).

4. Ligue as duas fases (N e L) ao bloco de ligação e o cabo de terra ao parafuso de ligação à terra (Classe I), conforme se indica na figura nº 8.
5. Monte a cobertura do secador na base, certificando-se de que a patilha superior encaixa perfeitamente na ranhura da base (ver figura nº 9).
6. Desaperte os parafusos no sentido contrário ao dos ponteiros do relógio (CCW) com a chave especial fornecida (ver figura nº 10).
7. Coloque as mãos na área de detecção do sensor, a fim de comprovar o correcto funcionamento do aparelho.

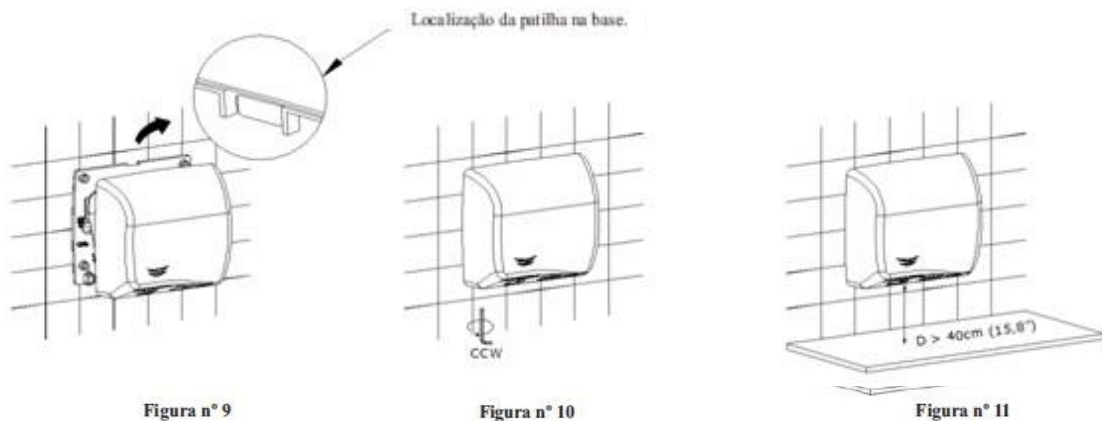


Ao longo de todo o processo, tenha cuidado para não danificar com a cobertura o circuito electrónico que se encontra situado por baixo da voluta.

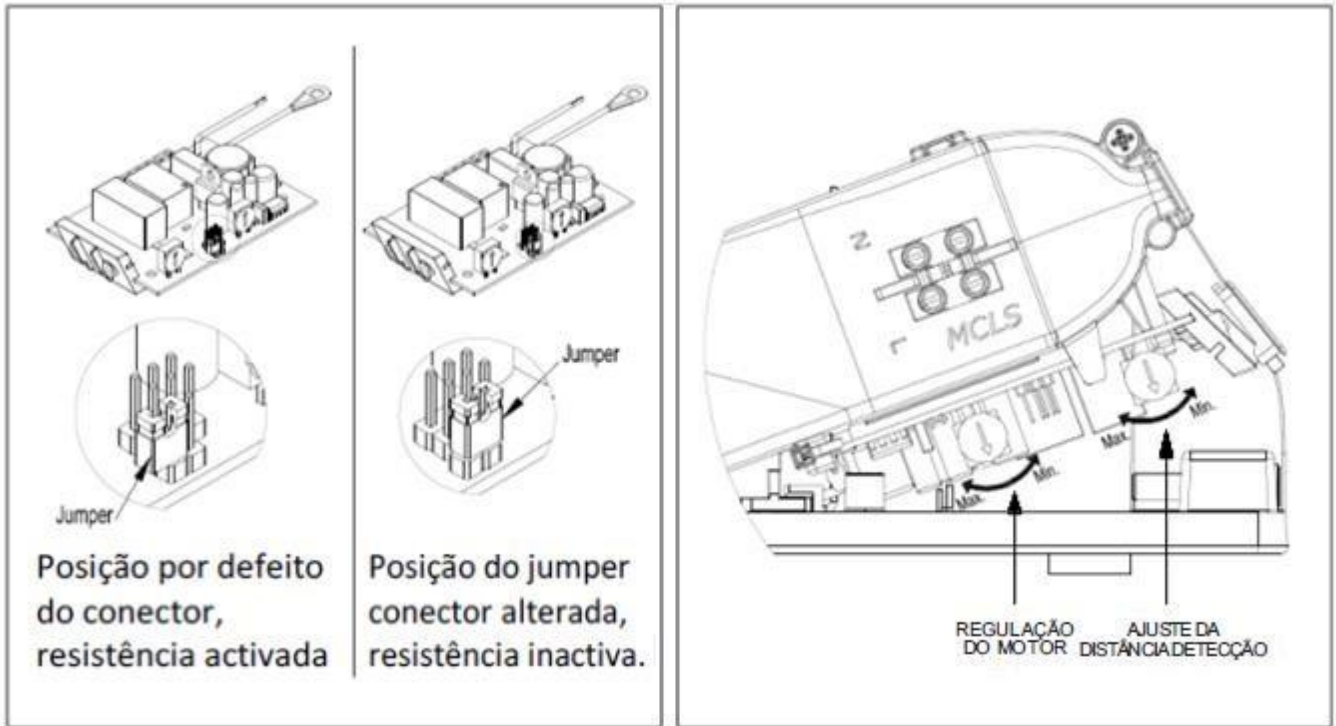
NOTA: prever uma distância mínima de 40 cm (15,8") em relação a quaisquer bancadas, mármore ou lavatórios (ver figura n.º 11). Evitar, na medida do possível, a presença de superfícies reflectoras na zona de actuação do sensor IV do aparelho.

**O APARELHO DEVE SER INSTALADO APENAS POR UM TÉCNICO AUTORIZADO.**

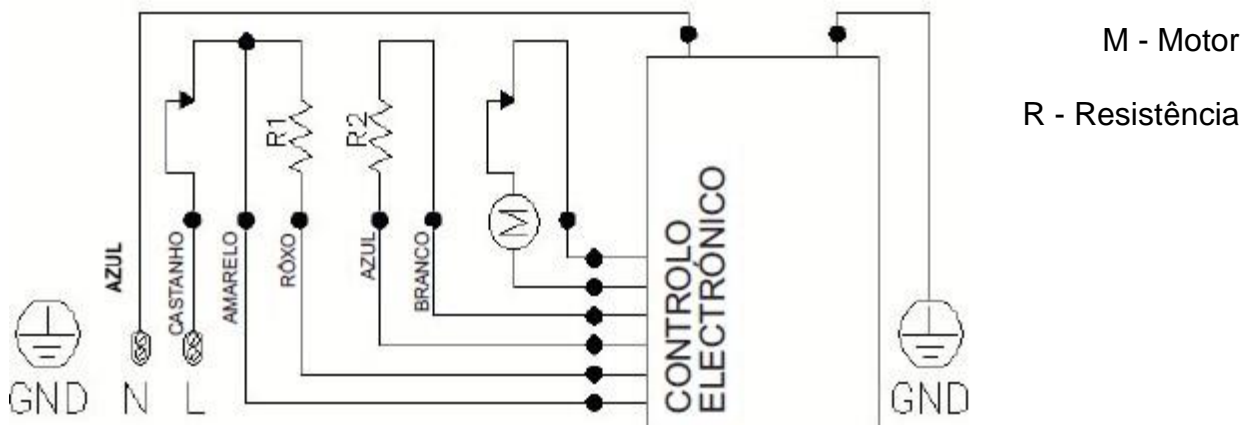
O secador de mãos só deve ser instalado numa superfície fechada (parede, tabique ou similar).



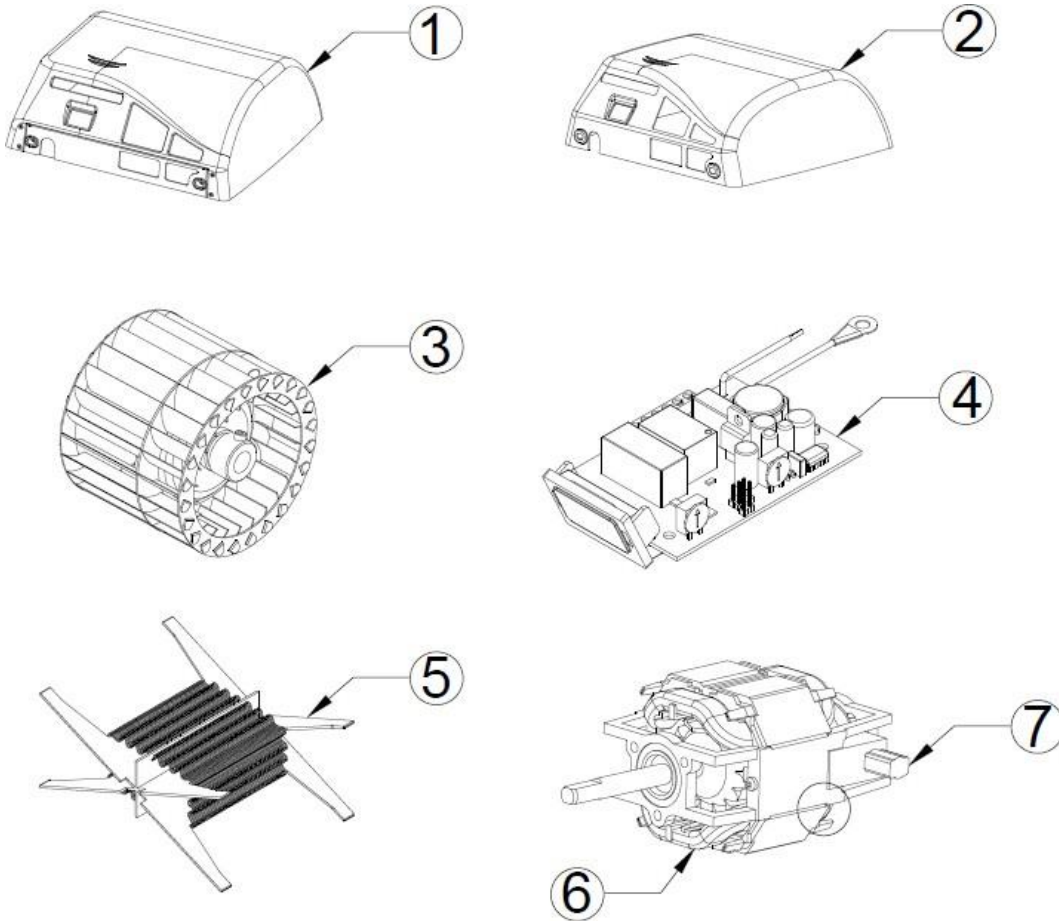
## INSTALAÇÃO



## ESQUEMA ELÉCTRICO



## COMPONENTES BÁSICOS



COMPONENTE	NUMERO	CODIGO
Cobertura automática de ferro fundido	1	RC 9231001SMD
Cobertura automática de aço branca	2	RC 9224001SMD
Cobertura automática de aço inoxidável brilhante	2	RC 9213001SMD
Cobertura automática de aço inoxidável acetinado	2	RC 9212001SMD
Turbina	3	RC 9151001SMD
Sensor electrónico	4	RC 9121014SMD
Resistência	5	RC 9141004SMD
Motor	6	RC 9111002SMD
Escovas de carvão	7	RC95749

## MODO DE EMPLEO

A família de secadores Speedflow opera de forma automática, ao detectar a presença das mãos. Para obter uma boa secagem das mãos é aconselhável enxaguá-las bem, eliminando os restos de sabão.



Figura nº 13

Colocar as mãos a uma distância aproximada de 60-70 mm (2,36-2,76") da saída do ar e esfregá-las uma na outra (ver figura n.º 13). O secador de mãos desliga-se passados 2-3 segundos, depois de se terem afastado as mãos.

O alcance de detecção pode ser ajustado fazendo rodar o potenciómetro tal como se indica na figura n.º 12.

Este secador de mãos inclui um sistema contra o uso indevido, desligando-se automaticamente se estiver em funcionamento por mais de 60 segundos sem interrupção.

**Este aparelho não está preparado para ser utilizado por pessoas (incluindo crianças) com incapacidade física, sensorial ou mental, ou sem experiência e/ou conhecimentos prévios, a não ser que tenham previamente recebido instruções sobre o seu uso, ou o façam sob supervisão de um responsável pela segurança.**

**QUANDO UMA CRIANÇA UTILIZAR ESTE SECADOR DE MÃOS, DEVE SER VIGIADA POR UMA PESSOA RESPONSÁVEL QUE SE CERTIFIQUE DE QUE ELA ESTÁ A USÁ-LO ADEQUADAMENTE E SE ASSEGURE DE QUE A CRIANÇA NÃO ESTÁ A BRINCAR COM O APARELHO.**

## MANUTENÇÃO PREVENTIVA E LIMPIEZA

Uma limpeza adequada do aparelho prolongará a sua vida útil.

Recomenda-se, como mínimo, limpar uma vez por ano o pó acumulado no interior do aparelho.



## MODO DE LIMPIEZA

- 1.- Desligue a entrada de corrente do secador.
- 2.- Retire a cobertura (ver a secção "INSTALAÇÃO" deste manual).
- 3.- Com um pincel de cerdas suaves, limpe o pó acumulado na turbina, fazendo-a rodar manualmente.
- 4.- Com o mesmo pincel, limpe o pó acumulado no resto dos componentes.
- 5.- Com um pincel médio, limpe a grelha de entrada de ar. Verifique o estado das escovas de carvão do motor. Estas devem ser substituídas se tiverem um comprimento inferior a 5 mm (0,2").
- 6.- Utilizando um pincel fino, retire o pó depositado no circuito electrónico. Certifique-se de que não há pó ou sujidade residual no sensor de detecção.
- 7.- Procure manter limpo o visor dos LEDs (janela inferior da cobertura) e assegure-se da transparência do mesmo.
- 8.- Uma vez terminadas as operações de manutenção, volte a montar a cobertura (ver o ponto "INSTALAÇÃO" deste manual) e faça a ligação à corrente.
- 9.- Ponha o aparelho a trabalhar várias vezes, até que deixem de sair restos de poeira pela boca de saída do ar.

### LIMPEZA DAS COBERTURAS

Para a limpeza das coberturas usar apenas uma camurça humedecida com água. Não utilizar detergentes de nenhum tipo, nem ácidos, lixívia, abrasivos, ácido clorídrico, etc.

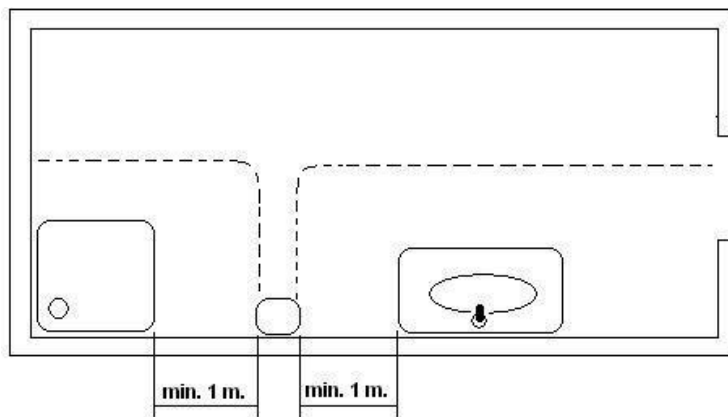
**ATENÇÃO: Tome precauções para não danificar nem forçar nenhum componente.**

**NOTA: Todo o processo de manutenção e limpeza deve ser efectuado por pessoal técnico qualificado.**

## ISTRUZIONI DI SICUREZZA

**Prima di effettuare qualsiasi operazione leggere accuratamente e tenere in considerazione le seguenti istruzioni di sicurezza:**

- Consentire di effettuare interventi di installazione, regolazione e manutenzione sul presente dispositivo esclusivamente a personale tecnico qualificato. Tutte le suddette operazioni vanno sempre svolte in conformità alle attuali normative europee in materia di installazione, nonché ai corrispondenti regolamenti in vigore a livello locale.
- Nel caso in cui la custodia del dispositivo fosse smontata, prestare particolare attenzione giacché i rispettivi componenti attivi diventano così accessibili ed esiste un possibile rischio di scariche elettriche.
- Prima di effettuare qualsiasi operazione di natura elettrica scollegare la corrente per evitare qualsiasi rischio di scariche elettriche.
- Installare il dispositivo lontano da sorgenti di acqua in conformità ai requisiti stabiliti dalle attuali norme CEI in materia di distanze di sicurezza e come illustrato nella figura sottostante:



- Attenzione: le normative di installazione vigenti a livello locale potrebbero richiedere una distanza di sicurezza superiore al metro. Tener sempre conto anche della legislazione locale.
- Installare gli asciugacapelli lontano da persone che stanno facendo bagni o docce.
- Integrare nei cavi di fissaggio di tutti i poli dei dispositivi di scollegamento, mantenendo tra i contatti una distanza minima di 3 mm (0,12"), in conformità alle attuali normative europee.
- L'installatore avrà cura di controllare che l'impianto elettrico sia stato messo a terra in conformità alla normativa vigente.

- È consentito l'utilizzo del presente dispositivo ai bambini a partire da 8 anni e a persone con ridotte capacità fisiche, sensoriali e mentali, inesperte o prive delle conoscenze necessarie solamente sotto supervisione o se istruite in merito all'uso sicuro del dispositivo in modo tale da comprendere i rischi implicati. Questo dispositivo non è un giocattolo. I bambini non potranno effettuare alcun intervento di pulizia né operazione di manutenzione consentita agli utenti se non sotto la supervisione di un adulto.
- Non installare il dispositivo su una superficie normalmente infiammabile.
- Per fissare l'asciugamani elettrico alla parete seguire le istruzioni del presente manuale e utilizzare la sagoma fornita in dotazione con il dispositivo. Ai sensi delle normative di sicurezza europee, è proibito fissare il dispositivo servendosi di adesivi o metodi analoghi.

## INTRODUZIONE

Gli asciugamani elettrici della famiglia Speedflow sono dotati delle seguenti caratteristiche tecniche:

- Azionamento automatico tramite sensore a infrarossi (sensori IR).
- Tensione di ingresso universale. L'asciugamani elettrico ammette tensioni comprese tra 100 e 240 V, a 50/60 Hz.
- Distanza di rilevamento regolabile tra 50 e 230 mm.
- Velocità del motore regolabile.
- Sistema antivandalo con arresto automatico. Il tempo massimo di funzionamento continuo sarà di 60 secondi.
- Conformità alla normativa americana in materia di accessibilità a persone diversamente abili ADDAG (ADA Accessibility Guideline).
- Eventualmente è possibile disattivare la resistenza riscaldante, lasciando che funzioni solo il motore. Tale opzione consente un risparmio energetico.

## INSTALLAZIONE

**La connessione alla rete elettrica e la regolazione della velocità del motore e della distanza di rivelazione dovranno essere realizzate da un tecnico autorizzato.**

Al momento della fornitura, le due viti inferiori dell'apparecchio sono avvitate alla base, in modo tale che la carcassa è fissata dall'interno.

Per estrarre la carcassa è necessario seguire i seguenti passi:

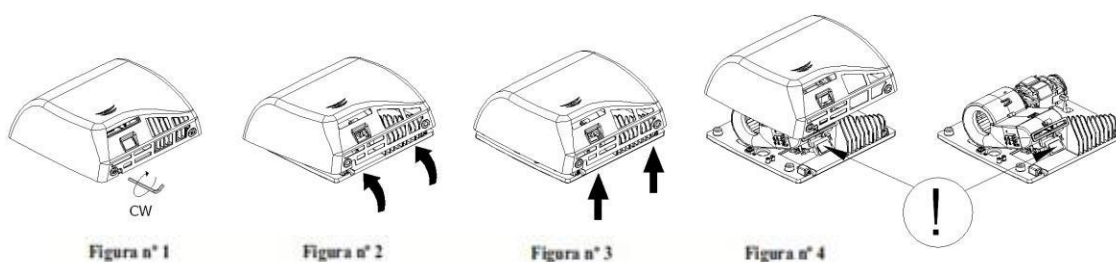
1. Girare le viti inferiori in senso orario (CW), utilizzando a tal fine la chiave speciale fornita, sino ad avvitarle completamente (vedi figura n° 1).

2. Rimuovere la carcassa, sollevandola leggermente inclinata sino a liberare la linguetta superiore di supporto (vedi figura n° 2). Estrarre la carcassa in modo verticale, evitando di causare dei colpi all'interno dell'apparecchio (vedere figura n° 3).

**ATTENZIONE: quando si smonta la carcassa, rimangono scoperte alcune parti sotto tensione dell'apparecchio.**

Durante tale operazione:

- Evitare di danneggiare i componenti interni, soprattutto quelli del circuito elettronico (vedi figura n° 4).
- Non graffiare la carcassa ed il visualizzatore dei sensori IR.



L'impianto elettrico dell'apparecchio verrà realizzato mediante canalizzazione posteriore (vedi figura n° 5), nel modo seguente:

1. Praticare 4 fori con  $\varnothing 8 \text{ mm}$  ( $\varnothing 0.31''$ ), utilizzando il campione fornito. Togliere dai fori gli eventuali resti di polvere. Inserirvi i 4 perni forniti fino in fondo (vedi figura n° 6).

2. Connettere i cavi d'alimentazione e di presa a terra (3 cavi con sezione 14 AWG/105 °C) attraverso l'apposito foro d'ingresso della base con  $\varnothing 22 \text{ mm}$  ( $\varnothing 0,87''$ ), così come indicato nella figura n° 8.

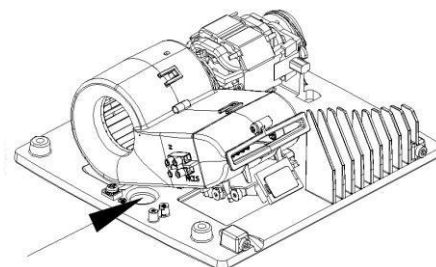


Figura n° 5

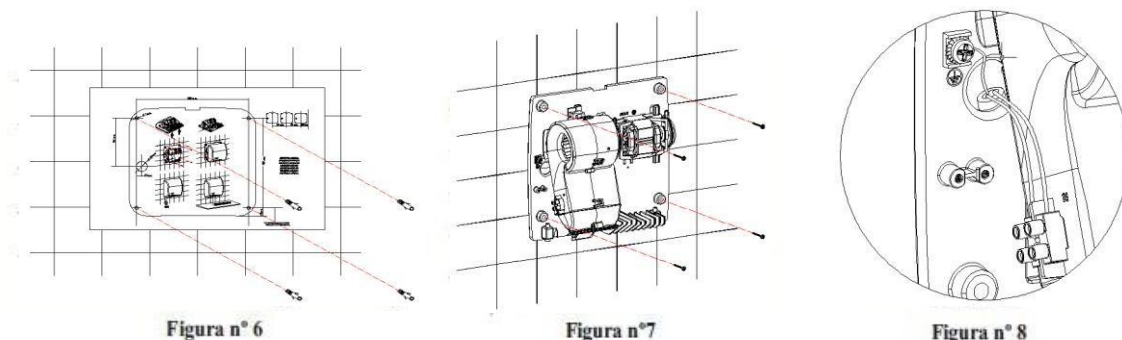
**È necessario prevedere dei dispositivi di scollegamento dalla rete d'alimentazione, mantenendo una distanza di contatto di almeno 3 mm in tutti i poli. Tali dispositivi di spegnimento devono essere integrati nella rete fissa.**

**Durante il procedimento d'installazione si devono prendere in considerazione le aree di protezione, ai sensi della norma VDE 0100.**

3. Assicurarsi che i 4 supporti antivibranti della base siano posizionati correttamente. Avvitare la base alla parete mediante le 4 viti fornite, in modo che rimanga completamente fissata alla parete (vedi figura n° 7).

4. Collegare le due fasi (N ed L) alla morsettiera ed il cavo di terra alla vite di presa a terra (classe I), così come indicato nella figura n° 8.

5. Montare la carcassa dell'asciugamani sulla base, facendo in modo che la linguetta superiore coincida perfettamente con l'alloggiamento della base (vedi figura n° 9).
6. Svitare le viti in senso antiorario (CCW), utilizzando la chiave appositamente fornita (vedi figura n° 10).
7. Collocare le mani nell'area di rivelazione del sensore per assicurarsi che l'apparecchio funzioni correttamente.

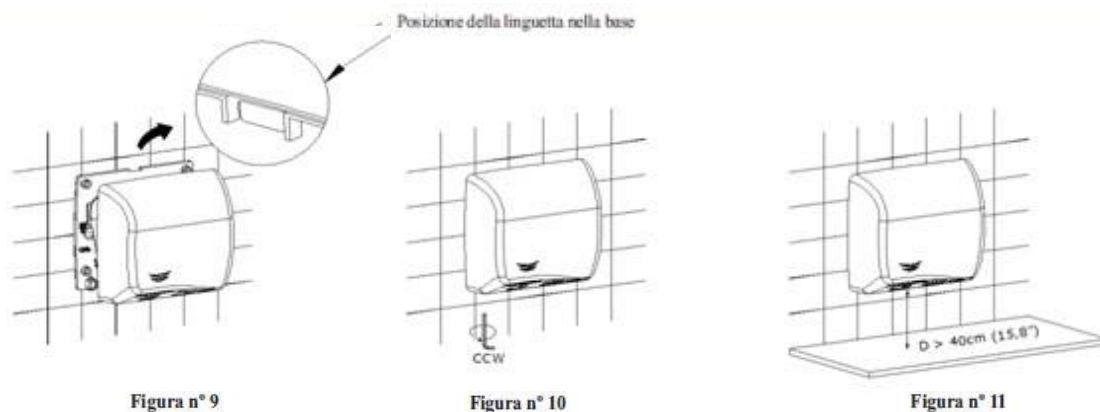


Durante tali operazioni fare attenzione a non colpire con la carcassa il circuito elettronico che si trova sotto la spirale.

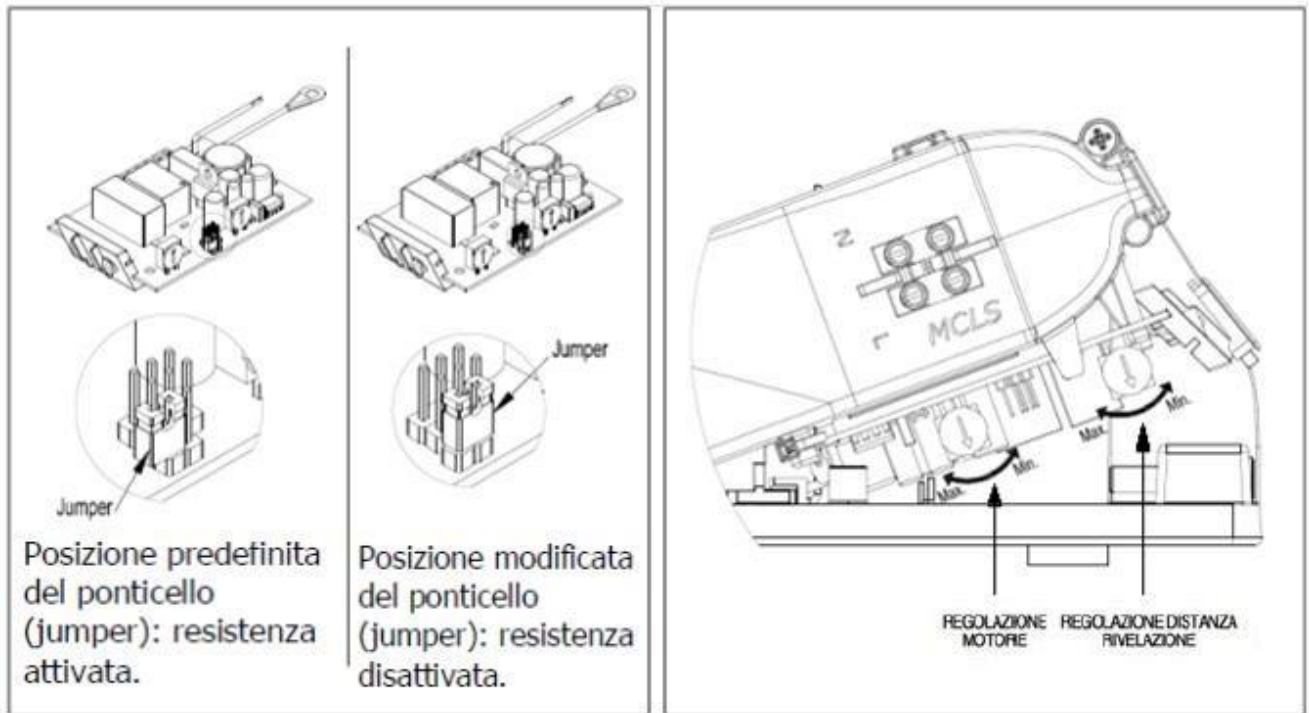
NOTA: prevedere una distanza minima di 40 cm (15,8") rispetto a ripiani, marmi o lavandini (vedi figura n°11). Per quanto possibile, evitare la presenza di superfici riflettenti nella zona d'azione del sensore IR dell'apparecchio.

**L'APPARECCHIO DEVE ESSERE MANEGGIATO ESCLUSIVAMENTE DA UN TECNICO AUTORIZZATO.**

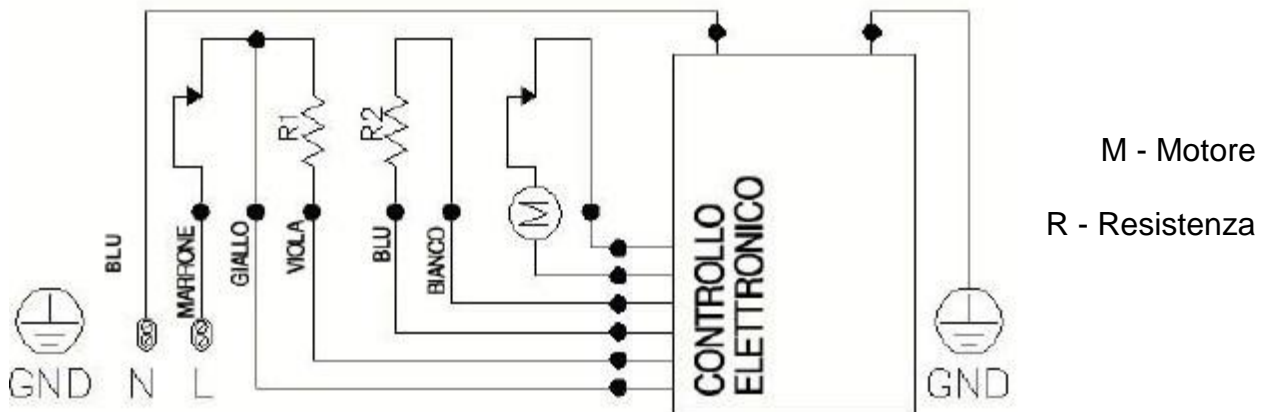
L'asciugamani elettrico deve essere installato unicamente su una superficie chiusa (parete, divisorio o simili).



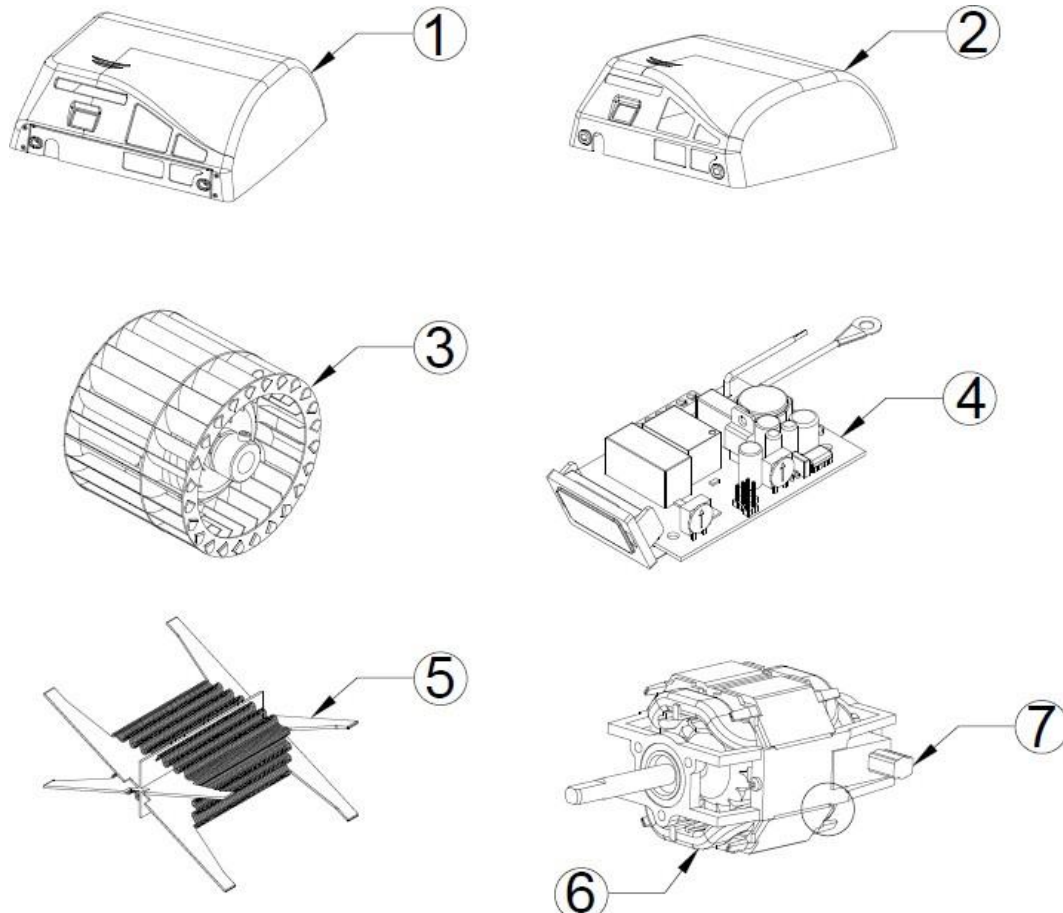
## INSTALLAZIONE



## SCHEMA ELETTRICO



## COMPONENTI PRINCIPALI



COMPONENTE	NUMERO	CODIGO
Carcassa automatica in ghisa	1	RC 9231001SMD
Carcassa automatica in acciaio bianca	2	RC 9224001SMD
Carcassa automatica in acciaio INOX lucido	2	RC 9213001SMD
Carcassa automatica in acciaio INOX satinato	2	RC 9212001SMD
Turbina	3	RC 9151001SMD
Sensore elettronico	4	RC 9121014SMD
Resistenza	5	RC 9141004SMD
Motore	6	RC 9111002SMD
Spazzole	7	RC95749

## MODALITÀ D'USO

Gli asciugamani elettrici della famiglia Speedflow si avviano automaticamente nel momento in cui il sensore rileva la presenza delle mani.

Per ottenere una buona asciugatura, è consigliabile previamente risciacquare bene le mani, rimuovendo completamente i resti di sapone.

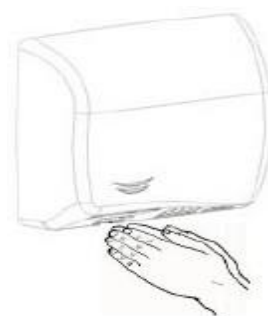


Figura n° 13

Collocare le mani ad una distanza di circa 60-70 mm (2,36 - 2,76") davanti all'uscita dell'aria e sfregarle (vedi figura n° 13). L'asciugamani elettrico si bloccherà circa 2-3 secondi dopo che si sono allontanate le mani.

Per regolare la distanza di rivelazione basta ruotare il potenziometro, così come indicato nella figura n° 12.

Questo asciugamani include un sistema contro l'uso indebito, grazie al quale dopo 60 secondi di funzionamento ininterrotto l'apparecchio si bloccherà da solo.

**Il presente apparecchio non è stato concepito per essere utilizzato da persone (inclusi bambini) portatori di qualche handicap fisico, sensoriale o mentale, o che non abbiano alcuna esperienza e/o conoscenze previe, a meno che non abbiano ricevuto previamente istruzioni sul suo utilizzo o non siano supervise da una persona responsabile della sicurezza.**

**QUANDO UN BAMBINO UTILIZZA QUESTO ASCIUGAMANI ELETTRICO, VI DEVE SEMPRE ESSERE LA SUPERVISIONE DI UNA PERSONA RESPONSABILE, CHE GARANTISCA UN BUON USO DELL'APPARECCHIO ED IMPEDISCA IL SUO USO COME GIOCATTOLO.**

## MANUTENZIONE PREVENTIVA E PULIZIA

Una pulizia adeguata dell'apparecchio allungherà la durata dello stesso. Si consiglia di estrarre la polvere accumulatasi all'interno dell'apparecchio almeno una volta all'anno.



## METODO DI PULIZIA

1. Interrompere la corrente in entrata all'asciugamani.
2. Estrarre la carcassa (vedi il capitolo "INSTALLAZIONE" del presente manuale).
3. Con una spazzola a setole morbide, togliere la polvere che si è eventualmente accumulata nella turbina, girandola manualmente.
4. Sempre con la stessa spazzola, rimuovere la polvere che si è eventualmente accumulata negli altri componenti.
5. Mediante una spazzola con setole di durezza media, pulire la griglia dell'entrata dell'aria. Controllare lo stato delle spazzole del motore. Nel caso in cui la lunghezza delle stesse fosse inferiore ai 5 mm (0,2"), dovranno essere sostituite.
6. Togliere con attenzione la polvere depositata nel circuito elettronico, avvalendosi di una spazzola fina. Assicurarsi che nel sensore di rivelazione non vi siano dei residui di polvere o sporcizia.
7. Fare in modo che il visualizzatore dei LED (finestra inferiore della carcassa) sia pulito e garantirne la trasparenza.
8. Una volta terminate le operazioni di manutenzione, rimontare la carcassa (vedi il capitolo "INSTALLAZIONE" del presente manuale) e collegare alla corrente.
9. Mettere in funzionamento la macchina rapidamente, sino a che non fuoriesca più polvere dall'uscita dell'aria.

### PULIZIA DELLE CARCASSE

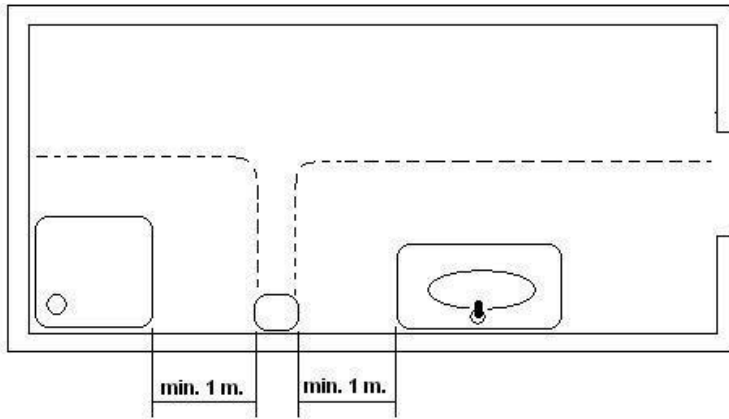
**Quanto alla pulizia delle carcasse, utilizzare unicamente una pelle di daino umida. Impiegare solamente acqua ed in nessun caso detersivi o tipi di acidi, candeggine, prodotti abrasivi, soluzioni di acido cloridrico, ecc.**

**ATTENZIONE:** prestare attenzione a non danneggiare né forzare alcun componente.

**NOTA:** L'intero processo di manutenzione e pulizia deve essere realizzato esclusivamente da personale tecnico autorizzato.

قمل اسلا تاميلء

- بيلانلا قمل اسلا تاميلءن رابتعا نبيء ذخون نأ بچيو تيمان ب ءعارولا بجرى ، قيلمع ياب مايقلا لبء**
- ريباعملا اعين امزاد تايلمعلا مذهب مايقلا بجرى . لهوم صخش لا ايتايبصو متطبضو زاهجلا بپكرت موزو نأ نكمي لا -  
اضيا قمل اسلا بپكرتلا مظنلا اعنو يلاحلا تقولا يء قمر اسلا بپكرتلا ب صاخلا فيوناقلا فيبورول ا تجسايولا
  - لكانه نوگيو قيراء حبصت زاهجلا بمتشزلا ءازجلا نأ تبح ، زاهجلا فلاغ لگنء مايقلا دنع صرحلا يوخون -  
فيبايرك تممصلا ضرعتارطخ
  - فيبايرك تممص يء عوقو رطخ بچء لجا نم يبايركلا راينلا عطق بجرى ، فيبايرك قيلمع ياب مايقلا لبء -  
داحلا تاميلءن يء قزبملا قمل اسلا تاناسم مارح لجا نم مايقلا رداصم نع اديعي زاهجلا اذء بپكرت بجرى  
هانءا مسرلا يء نپم وه ام بسحبو قيراسلا فيبايركلا ريباعملا بمتعلملا فيبورول ا



- قيلمعلا طورشلا مذهب ذخ . دحاو رتم نع دبزة قمل اس قناسم طرئتء دق قيلمعلا بپكرتلا تابلطم نلا رظنا يوخون -  
اضيا رابتعا نبيء
- و ا اماح ذخ ا صخش لوازم نع اديعي فيبءجلا قزه جأ بپكرت بجرى  
نأ بچيو تپنلا لگسل لوقلا يء (قصوب) 0.2 م 3 قناسم يء يبايركلا راينلا ل صرف لئاسو بپكرت بچيو - . اشد  
- مني
- يبلاطلا تقولا يء قيراسلا فيبورول ا فيوناقلا ريباعملا بسحب باطوقلا بئاك بپكرت
- قيراسلا نوناقلا بسحب ضرلابا ملصوو يبايركلا راينلا طبض نم بپكرتلا موزو نم دكائون نأ بچيو -  
و ا فينامسج تاردق مبل نذلا صاخشلا لبون نم تاوئس 8 مرمع يء يء نذلا لافطلا لبون نم زاهجلا لامعسا نكمي -  
لامعسا لوح تاميلعت مبل تبطع ا اذو ا مهيء فارشلا مء ام اذو مبل بفرعمو قربخ لا نذلا و ا قنودجم قيلمع و ا فيروعش  
موزو نأ بچيو لا . زاهجلا لافطلا ببلون نأ بچيو لا . ننع بجاتنالا رطاخملا مبل لجا نم قنم آ قروصب زاهجلا  
فارشا نوبد زاهجلا قنايصو فيظن ب لافطلا
- لامعشلا لباق حطس يء زاهجلا بپكرت نكمي لا -  
زاهجلا عم ا اضيا مءجملا ططخملا لامعساو لبلدلا اذء يء قءراولا تاميلءنلا عينا ، طراحلا يء نپءنلا فنءجم بپكرتلا -  
فيبورول ا قمل اسلا ريباعم يء تمباشم لئاسو و ا قصلا لامعسا ب قنكامللا بپكرت عوزم

## تقديم:

- تتوفر مجموعة محففات الأيدي " سيندفو " (Speedflow) على لمميزات لتقنية التالية:
- عملية أوتوماتيكية عبر جهل الأشباه (Sensores IR).
- فولتاج بولوج عالمي. يشتغل محفف الأيدي بين 100 و 240 فولط و ب (50/60 Hz).
- صف قابل للضبط بين 50 و 230 ملم.
- سرعة المحرك قابلة للضبط.
- نظام مضاد للتخريب مع توقف أوتوماتيكي. لا يشتغل لجهاز أكثر من 120 ثانية متتابة.
- العمل بالقاعدة الأمريكية (ADDAG)، (ADA Accessibility Guideline).

## تركيب:

يجب أن تتم عمليات الاتصال الكهربائي وضبط سرعة المحرك من طرف تقني مرخص له.

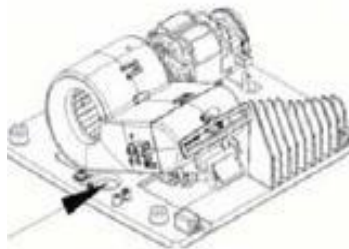
يقدم الجهاز مع مسامير أسفلين متصلين بالقاعدة حيث يثبتان الغطاء من الداخل.  
يجب استخراج الغلاف على لشكل التالي:

- 1- قم بتدوير لمسامير لسفلية في اتجاه عقارب الساعة (CW) باستعمال المفتاح الخاص الذي يتم توفيره وذلك حتى تتقلب بالكامل (انظر الشكل رقم 1).
- 2- يجب سحب الغطاء برفعه وانحنه شيئاً ما لتحريره من السون العلوي لخاص بالإتبات (انظر لشكل رقم 2). يجب استخراج الغطاء مع تقدي اصطداه مع داخل الجهاز (انظر لشكل رقم 3).

انتباه: عند فك الغطاء، تظل بعض الأجزاء المشغلة سهلة التلوج.

نشاء هذه لعملية يجب:

- تقدي إلحاق الأضرار بلمكونات الداخلية وبالخصوص المدار الإلكتروني (انظر الشكل رقم 4).
- عدم خدش لغطاء ومصوب جهاز الاتجاه (IR).



يتم القيام بالتركيب الكهربائي للجهاز عبر الفتحات اللاحقة (انظر الشكل رقم 5) كما يتم الإشارة إليه فيما يلي:

- 1- القيام بوضع أربع ثوب بقطر (8) ملم ( $\varnothing 0.31''$ )، وذلك باستخدام النموذج المرفق. يجب إزالة الغبار عنها ثم إدخال لخواير الأربعة في الثوب حتى تدخل تماما (انظر الشكل رقم 6).
  - 2- ربط أسلاك التخذية كهربائية وتوصيل طرف الأرضي (ثلاث أسلاك (14 AWG/105 °C) عبر ثقب ولوج للقاعدة (Ø22) ملم ( $\varnothing 0.87''$ ) تماما كما يشار إليه في الشكل رقم 8.
- يجب توقع وسائل لقطع الاتصال بالتبديل الكهربائي مع وجود فصل اتصال يقرب ب 3 ملم على الأقل في كل القطاب، ويجب على وسائل قطع الاتصال لمنكورة أن يتم الحافها بالشبكة الثابتة.

شكل رقم 5

## التركيب:

أثناء عملية التركيب، يجب مراعاة مناطق الحماية طبقاً للقاعدة (VDE 0100).

3- قم بتثبيت القاعدة على الحائط باستخدام المسامير الأربعة الملحقة بشكل يمكن من تثبيتها تماماً على الحائط (انظر لشكل رقم 7).  
تأكد بأن السيلات بلوكس (silent-blocks) بالقاعدة تموضع بشكل صحيح.

4- قم بإيصال الطورين الاتنين (N L) بالمسطرة الصغيرة وسلك الاتصال الأرضي بمسدمل الطرف الأرضي (قوة 1) حسب ما يشار إليه في لشكل رقم 8

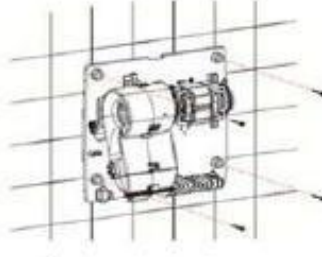
5- تركيب غطاء المجفف بالقاعدة مع مراعاة دخول تام للسين الطوي بفتحة القاعدة (انظر الشكل رقم 9).

6- فك المسامير في اتجاه معاكس لعقارب لساعة (CCW) وذلك باستخدام لفتح لخاص لمرفق (انظر لشكل رقم 10).

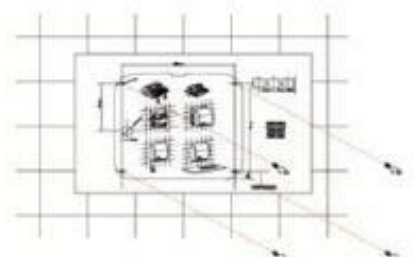
7- وضع الأيدي بداخل مجال كشف جهاز الاتجاه وذلك لضمان التشغيل لصحيح للجهاز.



شكل 8



شكل 7



شكل 6

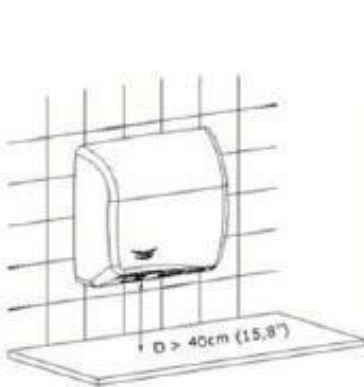
أثناء كل هذه العمليات يجب اتخاذ احتذر حتى لا تلحق ضرراً بالمدار الإلكتروني بواسطة الغلاف، ويتواجد هذا المدار تحت لطرف الحلزوني.

ملحوظة: يجب توقع الاحتفاظ بمسافة 40 سنتيمتر (15,8") على الأقل بخصوص الارتفاع وقطع لرخام ومكان غسل الأيدي (انظر الشكل رقم 11). كما يجب تفدي، كل ما أمكن ذلك، وجود مساحات لها تعكس في مكان تشغيل جهاز الاتجاه (IR) بالجهاز.

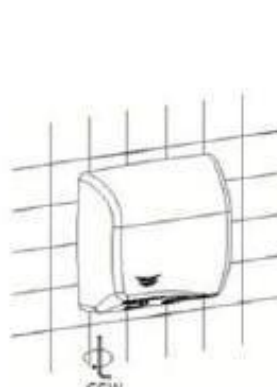
لا يجب تشغيل الجهاز إلا من طرف تقني مرخص له.

لا يجب تركيب جهاز تجفيف الأيدي إلا فوق مساحة مغلقة (حائط أو جدار فاصل أو ما شابه ذلك).

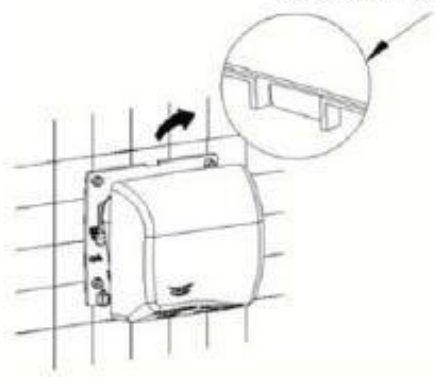
مكان للسين بالقاعدة



شكل 11



شكل 10



شكل 9

## تركيب:

تم بتسوية سرعة المحرك ومسافة لكثف.  
يجب أن يقوم بعمليات التسوية تلقى مرخص له.

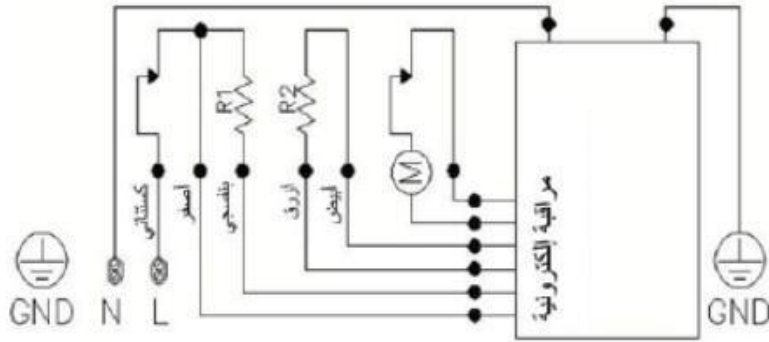
يجب القيام بتسوية سرعة محرك مجفف الأيدي بالضرورة قبل عرضه  
للتشغيل لأول مرة وبعد ربطه بالنيار الكهربائي.

يجب القيام بالتسوية بواسطة مقياس تشغيل قوة المحرك كما يتم الإشارة  
إليه في الشكل رقم 12.  
يجب القيام بتسوية مسافة الكثف بواسطة مقياس قوة لمحرك كما يتم  
الإشارة إليه في الشكل رقم 12.



## الشكل لكهربائي:

(M): المحرك.  
(R): المقاومة.



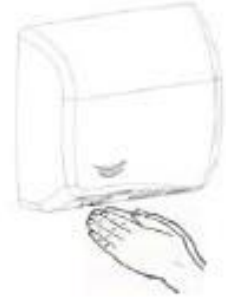
## قائمة الأجزاء الأساسية:

9231001SMD	1	غطاء أوتوماتيكي من حديد مصهور	1		2	
922 001SMD	2	غطاء أوتوماتيكي من فولاذ ليبيض	2		3	
9213001SMD	2	غطاء أوتوماتيكي من فولاذ لايتأكسد ولامع	4		4	
9212001SMD	2	غطاء أوتوماتيكي من فولاذ لايتأكسد وصفييل	5		6	
9151001SMD	3	تريينة (عضصر لتسخين)	6		7	
9121014 SMD	4	جهاز الاتجاه				
9141004SMD	5	عامل المقاومة				
9111002SMD	6	المحرك				
9491001SMD	7	مكثفات				

## كيفية الاستعمال:

تعمل مجموعة التجفيف "سيدوفلو" (Speedflow) بشكل أوتوماتيكي عند كشفها عن قرب الأيدي. وللحصول على تجفيف جيد للأيدي، يوصى بغسلها بماء وافر لإزالة تامة لبقايا الصابون عليها.

يجب وضع الأيدي على مسافة 60 - 70 ملم (2,76 - 2,36) تقريبا، أمام مخرج الهواء وفركها (انظر لشكل رقم 13). يجب سحب الأيدي شيئا فشيئا حتى حدود المسافة القصوى للكشف، عندئذ سيتوقف جهاز التجفيف بعد 2 أو 3 ثواني عند سحب الأيدي.



شكل رقم 13

يمكن تسوية خط لكشف بتكوير عامل قياس القوة تماما كما يتم الإشارة إليه في الشكل رقم 12. يحتوي مجفف الأيدي على نظام ضد الاستعمال لغير اللائق، لأنه يتوقف أوتوماتيكيًا إذا تم تشغيله لمدة تفوق 120 ثانية بدون توقف.

هذا الجهاز غير مهيا لاستعماله من طرف أفراد (لصغار كذلك) يعانون من إعاقة ما، جسدية، حسية أو عقلية، أو من طرف أولئك الذين ليست لهم تجربة أو معرفة مسبقة به ما عدا إذا تم إعطائهم التعليمات الخاصة باستعماله من قبل، و إذا تم استعماله من طرفهم تحت مراقبة المسؤول عن الأمن.

عند استعمال الجهاز من طرف طفل قاصر، يجب أن يقوم المسؤول بمراقبته حتى يستعمله بشكل صحيح ويتأكد من ذلك.

## الصيانة الوقائية والتنظيف:

تمكن نظافة الجهاز من تشغيله باستمرار وإطالة عمره الافتراضي. يوصى بتنظيف الجهاز مرة في لسنة على الأقل، وذلك لاستخراج الغبار المتركم بداخله.



## طريقة لتنظيف:




- 1- قم بفصل التيار الكهربائي عن لمجفف.
- 2- قم بفصل الغطاء (انظر قسم "لتركيب" بهذا الدليل).
- 3- قم بتنظيف الغبار المتركم بالتربينة باستعمال فرشاة شعر رقيقة وتدويرها يدويا في المكان.
- 4- قم بتنظيف الغبار المتركم بالمكونات الأخرى باستعمال نفس الفرشاة.
- 5- بواسطة فرشاة متوسطة الحجم، قم بتنظيف شبك دخول الهواء. يجب مراقبة حالة مكسة المحرك التي يجب تغييرها بأخرى عندما يصبح طولها لا يتعدى 5 ملم (0,2).
- 6- يجب إزالة الغبار المتركم بحذر من فوق لمدار الإلكتروني، وذلك باستعمال فرشاة شعر رقيقة. تأكد من عدم وجود غبار أو بقايا وسخب جهاز اتجاه الكشف.
- 7- يجب الاحتفاظ على نظافة وشفافية مصوب (LEDS)، والذي يوجد بالنفاذة السفلى للغطاء.
- 8- عند الانتهاء من عمليات الصيانة، قم بإعادة تركيب الغطاء (انظر نقطة "لتركيب" بهذا الدليل) و اربط الاتصال بالتيار الكهربائي.
- 9- قم بتشغيل الجهاز بصفة متكررة حتى لا يتبقى أي غبار بمخرج الهواء.

## تنظيف الغطاءات:

لتنظيف الغطاءات يجب استعمال قطعة جلد شموالوحدها مرطبة بالماء. لا يجب استعمال أي نوع من المواد لمنظفة التي تحترق على محمضات، محلولات قلوية، مواد ساحجة أو ماء قاطع .. الخ.

تنبيه: يجب اتخاذ الحذر كي لا يلحق ضرر ما بإحدى المكونات أو بإجهادها. ملحوظة: يجب أن يقوم بأعمال الصيانة والتنظيف تكلي مؤهل لذلك.

MODELO	MODEL	MODÈLE	MODELL	M06AF	M06AC	M06ACS	M06A / M06AB
<b>GENERAL:</b>	<b>GENERAL:</b>	<b>GÉNÉRAL :</b>	<b>ALLGEMEIN:</b>				
Alimentación:	Power supply:	Alimentation :	Stromversorgung:	100 – 240 V 50/60Hz.			
Consumo:	Power consumption:	Consommation :	Verbrauch:	8 - 4.8 A			
Potencia nominal:	Rated power:	Puissance nominale :	Nennleistung:	800 - 1150 W			
Peso:	Weight:	Poids :	Gewicht:	6,9 Kg (15,21 Lbs)		3,6 Kg (7,94 Lbs)	
Clase de aislamiento:	Type of insulation:	Classe d'isolement :	Isolierungsklasse:	Clase I / Class I / Classe I / Schutzklasse I			
IP:	IP:	IP:	IP:	IP23			
<b>MOTOR:</b>	<b>MOTOR:</b>	<b>MOTEUR :</b>	<b>MOTOR:</b>				
Potencia:	Power:	Puissance :	Leistung:	250 W			
Tipo:	Type:	Type :	Typ:	Universal/ Universal / Universel/ Universell			
<b>TURBINA:</b>	<b>TURBINE:</b>	<b>TURBINE :</b>	<b>TURBINE:</b>	Aluminio / Aluminium / Alumínio			
<b>RESISTENCIA:</b>	<b>HEATING ELEMENT:</b>	<b>RÉSISTANCE:</b>	<b>HEIZDRAHT:</b>				
Potencia:	Power:	Puissance :	Leistung:	900 W			
<b>TEMPORIZADOR:</b>	<b>TIMER:</b>	<b>MINUTEUR :</b>	<b>TIMER:</b>				
Tipo:	Type:	Type :	Typ:	Elec. Sensor			
Tiempo:	Time:	Temps :	Zeit:	-			
<b>DIMENSIONES:</b>	<b>SIZE:</b>	<b>DIMENSIONS:</b>	<b>ABMESSUNGEN:</b>				
Alto:	Height:	Hauteur :	Höhe:	275 mm (10,83")			
Ancho:	Width:	Largeur :	Breite:	290 mm (11,42")			
Profundidad:	Depth:	Profondeur :	Bautiefe:	100 mm (3,94")			
<b>CARCASA:</b>	<b>CASING:</b>	<b>CAPOT :</b>	<b>GEHÄUSE:</b>	Hierro fundido / Cast iron / Gusseisen / Ferro fundido	Acero inoxidable / Stainless steal / Acier inoxydable / Rostfreier Stahl		Acero / Steal / Acier /Stahl
Espesor:	Thickness:	Épaisseur :	Dicke:	1,5 mm			
Acabado:	Finish:	Finition :	Finish:	Esmaltado blanco / White varnished / Vitriifié blanc / Weiß emailiert	Brillante / Bright / Brillante / Glänzend	Satinado / Satin / Satiné / Matt	Epoxy blanco-negro / White - Black Epoxy enamelled / Epoxi blanché-noir Weiss-schwarz Epoxy-lackiert
<b>HOMOLOGACIONES:</b>	<b>APPROVALS:</b>	<b>HOMOLOGATIONS :</b>	<b>ZULASSUNGEN:</b>	  			
<b>SALIDA AIRE:</b>	<b>AIR OUTPUT:</b>	<b>SORTIE D'AIR :</b>	<b>LUFTAUSGANG:</b>				
Caudal de aire:	Air flow:	Débit d'air :	Luftstrom:	61-98 m <sup>3</sup> /h (35.89 - 57.67 CFM)			
Velocidad del aire:	Air speed:	Vitesse de l'air :	Luftgeschwindigkeit:	90 - 180 Km/h (4,921.26 - 9,842.52 LFM)			
Temperatura de aire a la salida:	Output air temperature:	Température de l'air à la sortie :	Lufttemperatur an der Düse:	41 ° C (106 F)			

MODELO	MODELLO	M06AF	M06AC	M06ACS	M06A/AB
<b>GERAL:</b>	<b>GENERALE:</b>				
Alimentação	Alimentazione :	100 – 240 V 50/60 Hz			
Consumo:	Consumo:	8 - 4,8 A			
Potência nominal:	Potenza nominale:	800 -1.150 W			
Peso:	Peso:	6,9 Kg (15.21 lb)	3,6 Kg. (7.94 lb)		
IP:	IP:	IP 23			
Classe de isolamento:	Classe di isolamento:	Classe I / Classe I / Класс I / Κλάση I			
<b>MOTOR:</b>	<b>MOTORE:</b>				
Potência:	Potenza:	250 W			
Tipo:	Tipo:	Universal / Universale / Универсальный / Γιουνιβέρσαλ			
<b>TURBINA:</b>	<b>TURBINA:</b>	Alumínio / Alluminio / Άλυ ιέιέυ			
<b>DIMENSÕES :</b>	<b>DIMENSIONI:</b>				
Altura:	Altezza:	275 mm (10,83")			
Largura:	Larghezza:	290 mm (11,42")			
Profundidade :	Profondità:	100 mm (3,94")			
<b>RESISTENCIA :</b>	<b>RESISTENZA</b>				
Potência:	Potenza:	900 W			
<b>TEMPORIZA- DOR:</b>	<b>TIMER:</b>				
Tipo:	Tipo:	Elec. Sensor / Ηλεκτρ.αισθητήρας /			
Tempo:	Tempo:	-			
<b>COBERTUR A:</b>	<b>COPERCHIO:</b>				
Material:	Materiale:	Ferro fundido / Ghisa/ Έξοάέίύέ -όόί / Cutosi dhrov	Ferro fundido / Ghisa/ Έξοάέίύέ -όόί / Cutosi dhrov	Aço / Acciaio/ Νόάύ / Cálubav	
Espessura:	Spessore:	4.5mm (0,18")	1.5 mm (0,06")		
Acabamento:	Rifinitura:	Esmaltado branco/ Smaltato bianco/ Краска белого цвета / Λευκή βαφή	Brilhante / Brillante / Блестящий / Γυαλιστερό	Acetinado / Satinada / Ματový / Σατινέ	Ερόχι branco-preto / Epossi bianco-nero/ Άάέύέ Τεάñoέέ-υερνιέ / Εροχεϊδική Ιευκῆ-μαύρο
<b>HOMOLOGA ÇÕES:</b>	<b>OMOLOGAZI ONI:</b>	  			
<b>SAÍDA DE AR:</b>	<b>USCITA DELL'ARIA:</b>				

Caudal de ar:	Portata d'aria:	61-98 m³/h (35.89 - 57.67 CFM)
Velocidade do ar:	Velocità dell'aria:	90 - 180 Km/h (4,921.26 - 9,842.52 LFM)
Temperatura do ar à saída:	Temperatura dell'aria in uscita:	53 ° C ( 106 °F)



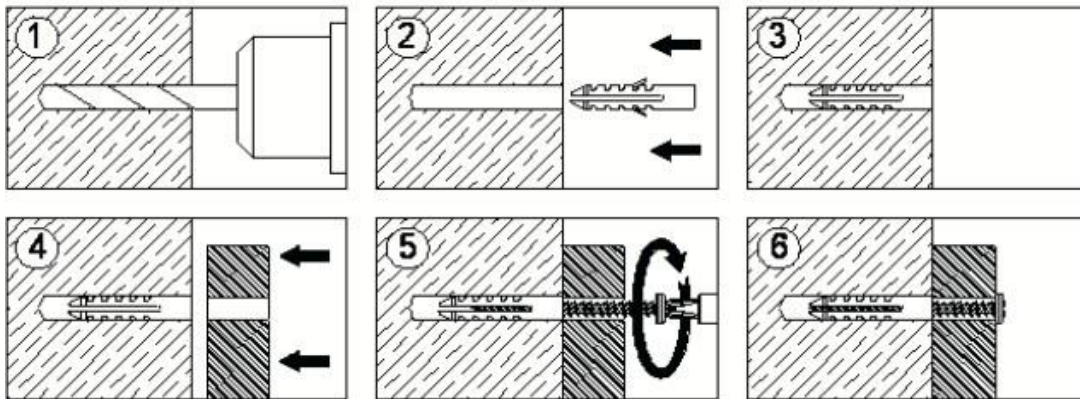
M06AF	M06AC	M06ACS	M06A/AB	لإيدومها
		22 - 042 فولت		جماء
		8 - 4,8 أمب		فيهاير ملكا فقاطلا
		2 - 822 ..... واط		إفلامسلا
9.6 كغم. (0. - .., 0- تصويأ)		4,64 أوزصة) (3.9 كغم.)		فيهمسلا قوولا
		03 تيامد تجرد		نزولا
		لولا عونلا		فييامحا تجرد
				لزعلأ عون
				لكرحمها
		0.2 واط		فوقلا
		يملأ		عونلا
		مويوزومها		ننبرونلا
				تمواقم
		0.2 واط		فوق
				يداعمها
		04. ملم (2,83 بوصة)		عافتلا
		062 ملم (2,40 - - بوصة)		بضرعلا
		22 - ملم (3,64 بوصة)		قمعلا
				عاطعلا
بويصم ديدح	أدصي لا ذلاون	ذلاون		تداملا
4, .82 ملم (تصويأ)		2,29 بوصة)		كمسلا
ضيدأ علاط	ةعمل	مناة	أسود - أبيض Epoxy	ببطشلا
				تتلاادعها
				عاولها جرخم
				عاولها رين
				عاولها تعرض



## ANNEX

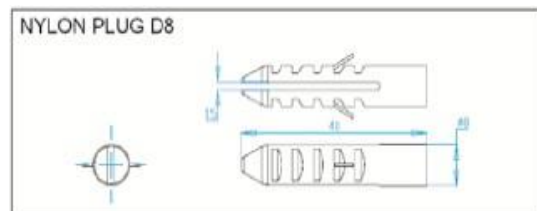
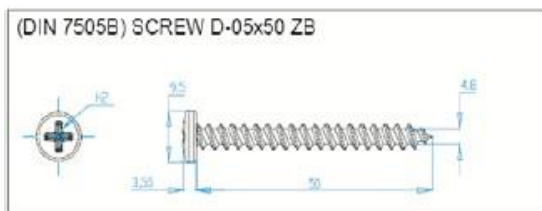
### MOUNTING INSTRUCTIONS

- To mount onto wall, be sure there are no hidden electrical circuits or pipes in the mounting location.
- Place the mounting template (provided) on the wall to mark location of four mounting screw holes.
- Drill four holes (Fig.1) Ø8 (5/16") diameter and 45mm (1 3/4") depth.
- Take off the residual dust from the holes.
- Insert nylon plugs (provided) into four holes (Fig.2 -3).
- Place base plate on wall (Fig.4).
- Fix the base plate firmly on the wall (Fig.5-6).



### MOUNTING ITEMS PROVIDED.

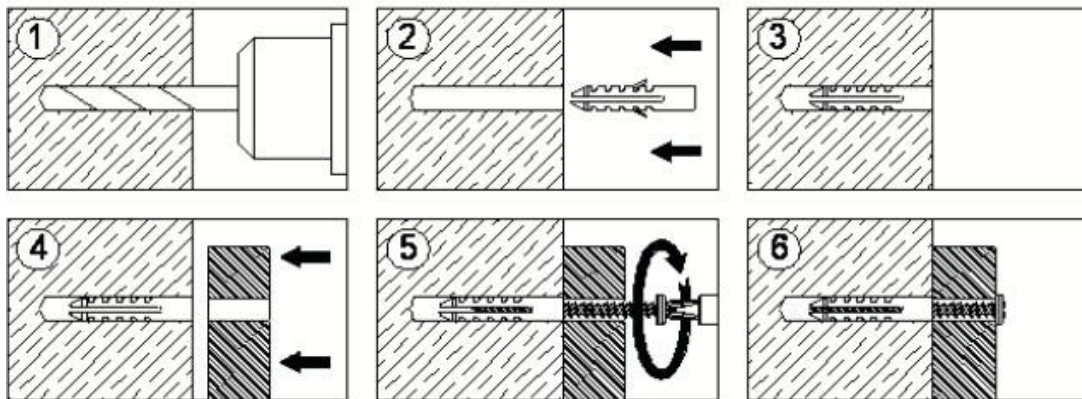
- 4 screw.
- 4 Plug.
- 1 Mounting template.
- 1 Instruction manual.



## ANNEXE

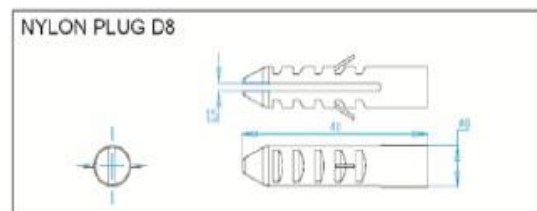
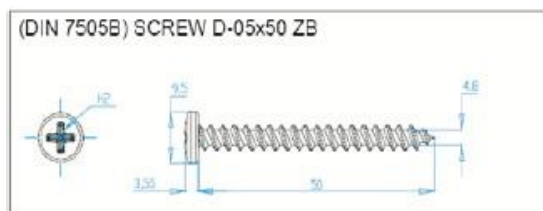
### INSTRUCTIONS DE MONTAGE

- En cas de montage sur un mur, s'assurer qu'aucun circuit électrique et qu'aucun tuyau ne sont dissimulés derrière l'emplacement choisi pour le montage.
- Placer le modèle de montage (fourni) sur la paroi pour marquer l'emplacement des quatre trous pour les vis.
- Percer quatre trous (Figure 1) de 8 mm (5/16") de diamètre, et de 45 mm (1 3/4") de profondeur.
- Enlever la poussière des trous.
- Insérer les chevilles en nylon (fournies) dans les quatre trous (Figures 2-3).
- Placer la plaque de base sur la paroi (Figure 4).
- Fixer solidement la plaque de base sur la paroi (Figures 5 -6).



### ÉLÉMENTS DE MONTAGE FOURNIS

- 4 vis.
- 4 chevilles.
- 1 modèle de montage.
- 1 manuel d'instructions.



**ELIMINACIÓN DE RESIDUOS DE APARATOS ELÉCTRICOS Y ELECTRÓNICOS POR PARTE DE USUARIOS DOMÉSTICOS EN LA UNIÓN EUROPEA.**

El producto que ha adquirido ha sido diseñado y fabricado con materiales y componentes de alta calidad que pueden ser reciclados y reutilizados.



Cuando vea un producto marcado con este símbolo de un contenedor de basura con ruedas tachado significa que dicho producto está regulado por la Directiva Europea 2002/96/EC sobre residuos de aparatos eléctricos y electrónicos. Este símbolo indica que el producto no se puede desechar junto con los residuos urbanos habituales. Cuando un producto marcado con dicho símbolo deba ser eliminado es responsabilidad del usuario entregarlo en un punto de recolección de aparatos eléctricos y electrónicos designado.

Para obtener más información sobre cómo desechar sus aparatos eléctricos o electrónicos una vez hayan concluido su vida útil, póngase en contacto con las autoridades locales, el servicio de gestión de residuos urbanos o el establecimiento donde adquirió el producto. La correcta recogida y tratamiento de los aparatos inservibles contribuye a preservar recursos naturales y también a evitar riesgos potenciales para la salud pública.

**DISPOSAL OF WASTE ELECTRICAL AND ELECTRONIC EQUIPMENT BY DOMESTIC USERS IN THE EUROPEAN UNION.**

The product you have purchased has been designed and manufactured using high-quality materials and components that can be recycled and reused.



If you see a product marked with this symbol, consisting of a crossed-out rubbish bin with wheels, it means that the product is regulated by European Directive 2002/96/EC regarding the disposal of waste electrical and electronic equipment. This symbol indicates that the product must not be disposed of together with habitual municipal waste. Owners and users of all products marked with this symbol should take them to a specially designated collection point for waste electrical and electronic equipment.

For further information on how to dispose of waste electrical or electronic equipment once its useful life has ended, please contact your local authorities, the urban waste disposal service or the establishment in which the product was purchased.

The proper collection and disposal of old equipment contributes to preserving the natural environment and preventing potential hazards to public health.

**ENTSORGUNG VON ABFALLPRODUKTEN ELEKTRISCHER UND ELEKTRONISCHER GERÄTE VON PRIVATPERSONEN IN DER EUROPÄISCHEN GEMEINSCHAFT**

Das von Ihnen erworbene Produkt ist unter Verwendung hochwertiger Materialien und Bauteilen entwickelt und hergestellt worden, die wiederverwertet und –verwendet werden können.



Wenn ein Produkt mit dem nebenstehenden Symbol – ein durchgestrichener Müllcontainer auf Rädern – gekennzeichnet ist, dann bedeutet dies, dass dieses Produkt der Europäischen Richtlinie 2002/96/EC über elektrische und elektronische Abfallprodukte unterliegt. Dies bedeutet, dass das Produkt nicht mit dem gewöhnlichen Haushaltsmüll entsorgt werden darf. Wenn ein derart gekennzeichnetes Produkts entsorgt werden muss, dann ist es Verantwortung des Anwenders, das Produkt in einem speziell für elektrische und elektronische Abfallprodukte ausgewiesenen Wertstoffhof zu entsorgen.

Wenn Sie mehr Information über die Entsorgung von elektrischen und elektronischen Abfallprodukten nach deren Nutzungsdauer wünschen, dann setzen Sie sich bitte mit den örtlichen Behörden, mit dem für die Hausmüllentsorgung beauftragten Unternehmen oder mit dem Geschäft in Verbindung, in dem Sie das Produkt erworben haben.

Die richtige Entsorgung und Behandlung von nicht mehr brauchbaren Geräten trägt zur Beibehaltung der natürlichen Ressourcen bei und verhindert potenzielle Gefahren für die allgemeine Gesundheit.

**ÉLIMINATION DES DÉCHETS DES ÉQUIPEMENTS ÉLECTRIQUES ET ÉLECTRONIQUES PAR LES UTILISATEURS DOMESTIQUES DANS L'UNION EUROPÉENNE.**

Le produit dont vous venez de faire l'acquisition a été conçu et fabriqué à l'aide de matériaux et de composants de haute qualité qui peuvent être recyclés et réutilisés.



Quand vous voyez un produit portant ce symbole de container poubelle sur roues barré, cela signifie que ledit produit est régulé par la Directive Européenne 2002/96/CE relative aux déchets d'équipements électriques et électroniques. Ce symbole indique que le produit ne peut pas être jeté avec les déchets urbains habituels. Lorsqu'un produit marqué par ce symbole doit être jeté, il en va de la responsabilité de l'utilisateur de le remettre à un point de collecte appareils électriques et électroniques désigné.

Pour obtenir plus d'informations sur le moyen de jeter vos appareils électriques et électroniques une fois leur durée de vie épuisée, contactez les autorités locales, le service de gestion des déchets urbains ou l'établissement où vous avez acheté le produit.

La collecte et le traitement corrects des appareils inutilisables contribue à préserver les ressources naturelles et également à éviter des risques potentiels pour la santé publique.

**SMALTIMENTO DEI RIFIUTI D'APPARECCHIATURE ELETTRICHE ED ELETTRONICHE DA PARTE DEGLI UTENTI DOMESTICI ALL'INTERNO DELL'UNIONE EUROPEA.**

Il prodotto che avete acquistato è stato disegnato e fabbricato con materiali e componenti d'alta qualità che possono essere riciclati e riutilizzati.



Quando un prodotto è contrassegnato con questo simbolo, un bidone di spazzatura con ruote sbarrato, significa che è regolato dalla direttiva europea 2002/96/EC sui rifiuti d'apparecchiature elettriche ed elettroniche. Questo simbolo indica che il prodotto non deve essere smaltito insieme ai normali residui urbani. Quando si deve smaltire un prodotto contrassegnato con questo simbolo è responsabilità dell'utente provvedere a depositarlo negli appositi punti di raccolta destinati ad apparecchiature elettriche ed elettroniche.

Per ottenere maggiori informazioni circa lo smaltimento delle apparecchiature elettriche ed elettroniche ormai inutilizzabili, Vi invitiamo a contattare le autorità locali di competenza, il servizio di smaltimento rifiuti urbani o il rivenditore presso il quale avete acquistato il prodotto.

La corretta raccolta ed il trattamento delle apparecchiature inutilizzabili aiuteranno a conservare le risorse naturali e a prevenire potenziali rischi per la salute pubblica.

**ELIMINAÇÃO DE RESÍDUOS DE EQUIPAMENTOS ELÉCTRICOS E ELECTRÓNICOS POR PARTE DE UTILIZADORES DOMÉSTICOS NA UNIÃO EUROPEIA**

O produto que adquiriu foi concebido e fabricado com materiais e componentes de elevada qualidade que podem ser reciclados e reutilizados.

Quando vir um produto marcado com este símbolo de um contentor de rodas barrado com uma cruz significa que esse produto está regulado pela Directiva Europeia 2002/96/EC sobre resíduos de equipamentos eléctricos e electrónicos. Este símbolo indica que o produto não se pode deitar ao lixo juntamente com os resíduos urbanos habituais. Quando um produto marcado com este símbolo tiver de ser eliminado, é da responsabilidade do utilizador entregá-lo num ponto de recolha de aparelhos eléctricos e electrónicos designado.

Para obter mais informações sobre como eliminar os seus equipamentos eléctricos ou electrónicos, quando estes tiverem concluído a sua vida útil, entre em contacto com as autoridades locais, o serviço de gestão de resíduos urbanos ou o estabelecimento onde adquiriu o produto.

A recolha e o tratamento correctos dos equipamentos fora de uso contribuem para preservação dos recursos naturais e também para evitar potenciais riscos para a saúde pública.

**УТИЛИЗАЦИЯ ЭЛЕКТРИЧЕСКОГО И ЭЛЕКТРОННОГО ОБОРУДОВАНИЯ БЫТОВЫМИ ПОЛЬЗОВАТЕЛЯМИ В ЕВРОПЕЙСКОМ СОЮЗЕ.**

Приобретенный Вами продукт был спроектирован и произведен из высококачественных материалов и компонентов, которые могут быть подвергнуты вторичной обработке и повторно использованы.

Если Вы видите продукт с указанным символом в виде перечеркнутого контейнера для мусора на колесиках, это означает, что использование данного продукта регулируется Директивой ЕС № 2002/96/ЕС "Об утилизации электрического и электронного оборудования". Данный символ означает, что продукт не может быть утилизирован вместе с обычными городскими отходами. В том случае если продукт с указанным символом подлежит утилизации, пользователь должен сдать его в специальном пункте сбора электрического и электронной аппаратуры.

Для получения более подробной информации относительно утилизации Вашего электрического и электронного оборудования после истечения срока их службы свяжитесь с местными органами власти, обратитесь в службу, отвечающую за организацию сбора и удаления городских отходов, либо в организацию, в которой данный продукт был приобретен.

Соблюдение норм при сборе и переработке непригодного оборудования способствует сохранению природных ресурсов и позволяет избежать потенциального риска для здоровья людей.

**HUSHÁLLENS AVFALLSHANTERING AV ELEKTRISKA OCH ELEKTRONISKA INOM EUROPEISKA UNIONEN.**

Denna produkt är utformad och tillverkad med material och komponenter av hög kvalitet som kan återvinnas eller återanvändas.

När en produkt visas med denna symbol med en överkryssad soptunna på hjul anger detta att produkten omfattas av rådets direktiv 2002/96/EG om avfall som utgörs av eller innehåller elektriska eller elektroniska produkter. Symbolen innebär att produkten inte skall slängas tillsammans med vanligt hushållsavfall. När en produkt märkt med denna symbol skall elimineras är det användarens ansvar att lämna den på en plats för insamling av elektriska och elektroniska apparater.

För mer information om hur elektriska och elektroniska apparater skall hanteras när de inte längre är användbara, kontakta lokala myndigheter, kommunal avfallshantering eller företaget där produkten förvärvades.

Korrekt insamling och behandling av gamla apparater bidrar till att bevara naturresurser och även till att undvika potentiella risker för allmän hälsa.

**ODLAGANJE ELEKTRIČNOG I ELEKTRONSKOG OTPADA U EVROPSKOJ UNIJI**

Proizvod koji ste kupili je dizajniran i proizveden od veoma kvalitetnih materijala i delova koji se mogu reciklirati i ponovo upotrebiti.

Ako na proizvodu vidite ovaj simbol precrtane kante za dubre na točkicama, to znači da taj proizvod podleže Evropskoj regulativi broj 2002/96/EC o odlaganju električnog i elektronskog otpada. Ovaj simbol znači da proizvod ne sme da se meša sa običnim otpadom. Vlasnici i korisnici svih proizvoda obeleženih ovim simbolom treba da ih odnesu na posebno mesto gde se odlaže električni i elektronski otpad.

Za dalje informacije šta učiniti sa električnim i elektronskim aparatima koji više nisu u upotrebi, molimo da se obratite vašim lokalnim službama, gradskoj službi za odlaganje otpada ili firmi kod koje je proizvod kupljen.

Propisno sakupljanje i odlaganje starih aparata doprinosi očuvanju prirodne sredine i sprečavanju mogućih opasnosti po zdravlje.

**BORTSKAFFELSE AF AFFALD AF ELEKTRISK OG ELEKTRONISK Udstyr FRA PRIVATE FORBRUGERE I EU**

Elektrisk og elektronisk udstyr indeholder materialer, komponenter og stoffer, der kan være skadelige for menneskers sundhed og for miljøet, hvis kasseret elektrisk og elektronisk udstyr ikke håndteres korrekt.

Elektrisk og elektronisk udstyr er mærket med en overkrydsede skraldespand. Den symboliserer, at elektrisk og elektronisk udstyr ikke må bortskaffes sammen med usorteret husholdningsaffald, men skal indsamles særskilt. Alle kommuner har etableret indsamlingsordninger, hvor elektrisk og elektronisk udstyr gratis kan afleveres af borgerne på genbrugsstationer og andre indsamlingssteder eller bliver afhentet direkte fra husholdningerne. Nærmere information kan fås hos kommunens tekniske forvaltning.

## ΔΙΑΘΕΣΗ ΑΠΟΒΑΗΤΩΝ ΕΙΔΩΝ ΗΛΕΚΤΡΙΚΟΥ ΚΑΙ ΗΛΕΚΤΡΟΝΙΚΟΥ ΕΞΟΠΛΙΣΜΟΥ ΑΠΟ ΟΙΚΙΑΚΟΥΣ ΧΡΗΣΤΕΣ ΣΤΗΝ ΕΥΡΩΠΑΪΚΗ ΕΝΩΣΗ

Το προϊόν που αγοράσατε σχεδιάστηκε και κατασκευάστηκε με υλικά και στοιχεία υψηλής ποιότητας, τα οποία μπορούν να ανακυκλωθούν και να επαναχρησιμοποιηθούν.



Η επισήμανση προϊόντων με αυτό το σύμβολο ενός διαγραμμένου κάδου απορριμμάτων με ρόδες σημαίνει ότι η διάθεση του εκάστοτε προϊόντος διέπεται από την Ευρωπαϊκή Οδηγία 2002/96/ΕΚ σχετικά με τα απόβλητα ειδών ηλεκτρικού και ηλεκτρονικού εξοπλισμού. Αυτό το σύμβολο υποδεικνύει ότι το προϊόν δεν μπορεί να αποκομιστεί μαζί με τα συνηθισμένα αστικά απόβλητα. Όταν το επισημασμένο με αυτό το σύμβολο προϊόν πρέπει να αποκομιστεί, υπόκειται στην ευθύνη του χρήστη η παράδοσή του σε ένα σημείο συλλογής ειδών ηλεκτρικού και ηλεκτρονικού εξοπλισμού.

Για περισσότερες πληροφορίες σχετικά με τον τρόπο αποκομιδής των ειδών του ηλεκτρικού και ηλεκτρονικού εξοπλισμού σας, απευθυνθείτε στις τοπικές αρχές, στην υπηρεσία διάθεσης αστικών αποβλήτων ή στο κατάστημα, από το οποίο αγοράσατε το προϊόν, όταν αυτό ολοκληρώσει την ωφέλιμη διάρκεια ζωής του.

Η σωστή αποκομιδή και κατεργασία άχρηστων συσκευών συμβάλλει στη διατήρηση των φυσικών πόρων καθώς και στην αποφυγή δυνητικών κινδύνων για τη δημόσια υγεία.

## DE VERWIJDERING VAN AFVALSTOFFEN UIT ELEKTRISCHE EN ELEKTRONISCHE APPARATEN DOOR HUISHOUDELIJK GEBRUIKERS BINNEN DE EUROPESE GEMEENSCHAP.

Het door u gekochte product is ontworpen en vervaardigd met materialen en onderdelen die aan hoge kwaliteitsnormen voldoen en die gerecycled en hergebruikt kunnen worden.



Wanneer u een product ziet voorzien van dit kenmerk van een doorgestreepte vuilniscontainer op wielen, betekent dit dat de Europese Richtlijn 2002/96/EEG betreffende afgedankte elektrische en elektronische apparatuur hierop van toepassing is. Dit kenmerk geeft aan dat het product niet bij het normale huisvuil kan worden gedeponneerd. Producten voorzien van genoemd kenmerk dienen door de gebruiker aangeboden te worden bij een recyclepunt voor elektrische en elektronische apparaten in zijn gemeente.

Voor meer informatie over het afdanken van van onbruikbare elektrische en elektronische apparaten, kunt u contact opnemen met uw gemeente, de ophaaldienst voor stadsvuil of de winkel waar u het product heeft gekocht.

De correcte verwerking en behandeling van onbruikbare apparaten draagt bij tot het behoud van de natuurlijke rijkdommen en voorkomt eveneens het risico van mogelijke schade aan de volksgezondheid.

## حذف الرواسب من الآلات الكهربائية والإلكترونية من طرف المستعملين المحليين بالاتحاد الأوروبي.

تم تصميم وصناعة هذا المنتج الذي اقتنيته بمواد ومكونات ذات جودة عالية يمكن إعادة صنعها وإعادة استعمالها.

عندما ترى منتجاً يحمل هذه العلامة والتي هي بمثابة صندوق للقمامة له عجلات تم السطيب عليه فهذا يعني أن المنتج منظم حسب التوجيه الأوروبي (2002/96/EC) الخاص بـرواسب الآلات الكهربائية والإلكترونية. ويشير هذا الرمز إلى أن هذا المنتج لا يمكن صرفه بجانب الرواسب العادية للمدينة. عندما يحمل منتج ما هذا الرمز ونريد التخلص منه فالمستعمل يتحمل مسؤولية تسليمه لنقطة جمع معينة خاصة بالآلات الكهربائية والإلكترونية.

وللحصول على معلومات إضافية حول كيفية صرف الآلات الكهربائية والإلكترونية التي انتهى استعمالها يجب الاتصال بالسلطات المحلية بخدمة معالجة الرواسب أو بالمحل الذي اقتنينا منه المنتج.

إن الجمع الصحيح ومعالجة الآلات الغير الصالحة للإستعمال يساهم في المحافظة على الموارد الطبيعية لاجتناب الأخطار الكامنة والتي قد تضر بصحة الجميع.



**MEDICLINICS, S.A.**  
**Industria, 54**  
**E-08025 BARCELONA**  
**SPAIN**

Tel.: +34 934 464 700  
Fax: +34 933 481 039  
info@mediclinics.com  
www.mediclinics.com

MANUAL DE INSTALACIÓN Y UTILIZACIÓN DISPONIBLE EN:  
INSTALLATION AND OPERATING MANUAL AVAILABLE IN:  
MANUEL D'INSTALLATION ET D'UTILISATION DISPONIBLE EN:  
*MONTAGE-UND BENUTZERHANDBUCH VERFÜGBAR AM SEITE:*  
MANUAL DE INSTALAÇÃO E UTILIZAÇÃO DISPONÍVEL EM:  
MANUALE DI INSTALLAZIONE E D'USO DISPONIBILE IN:  
РУКОВОДСТВО ПО УСТАНОВКЕ И ЭКСПЛУАТАЦИИ ДОСТУПНО:  
لڤو لڤم اڤخس س لڤا و بڤر نڤرنه لڤا:  
**www.mediclinics.com**

**20/08/18 COD.: 9631002SMD**