

# **GIGANT**

Низкая цена. Отличный результат



## **Руководство по эксплуатации**

**Газовая тепловая пушка**

GH15FD, GH30FD

**Внимание!**

Прочитайте руководство и следуйте инструкциям, изложенным в нем. Сохраняйте данное руководство в надежном месте для возможности последующего использования.

Лицам, не прочитавшим данное руководство, запрещается собирать, зажигать, регулировать или эксплуатировать газовую тепловую пушку.

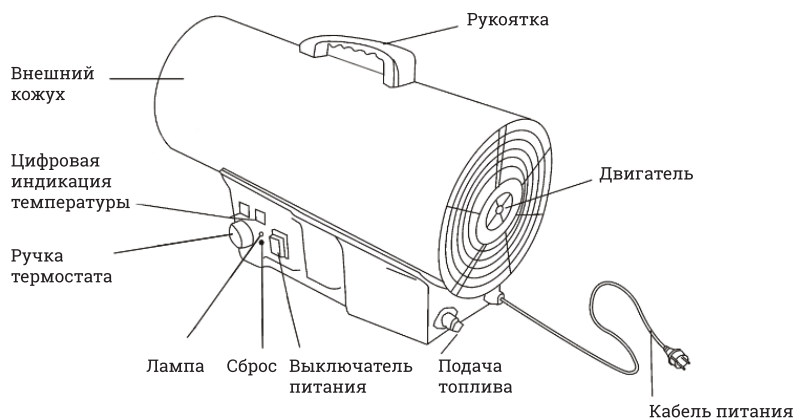
## Технические характеристики

Модели	GH15FD	GH30FD
Номинальная мощность, кВт	15	30
Потребление топлива, кг/ч	1,09	2,18
Диаметр отверстия подачи топлива, мм	1,08	1,28
Тип газа	Сжиженная пропан-бутановая смесь (СПБТ)	
Доп. давления сжиженного газа, бар	0,3	0,7
Напряжение, В	220	
Частота тока, Гц	50	
Тип поджига	Прямая искра	
Первичный контроль пламени	Газовый клапан, управляемый термозондом	
Защита от перегрева, °С	95	95

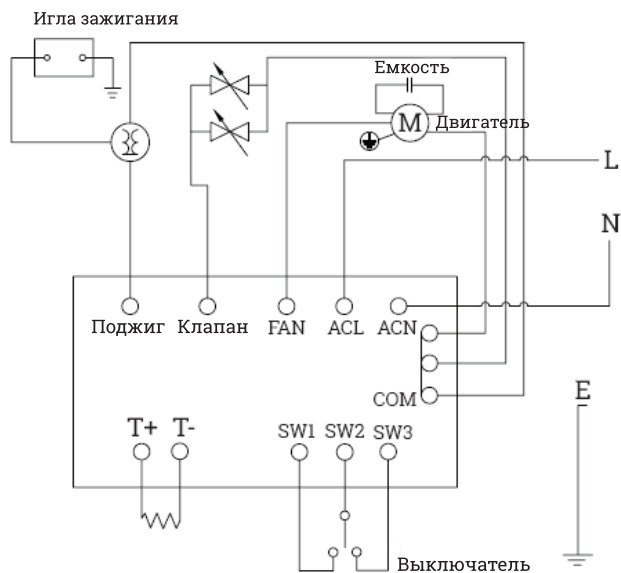
**Внимание!**

Ввиду политики компании, нацеленной на постоянное совершенствование, производитель оставляет за собой право изменять конструкцию изделия и руководство по эксплуатации без предварительного уведомления пользователей.

# Схема газовой тепловой пушки



## Принципиальная схема



# Техника безопасности

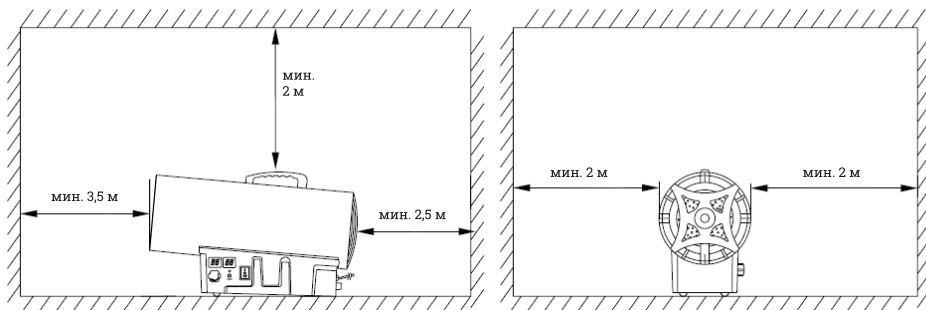
## Внимание!

Перед началом эксплуатации газовой пушки для обеспечения безопасности пользователя и окружающих необходимо внимательно изучить данные инструкции.

## Общие предупреждения об опасности

- Несоблюдение мер предосторожности и инструкций может привести к смерти, серьезным травмам, порче имущества и ущербу от пожара, взрыва, ожогов, удушья, отравления угарным газом и/или поражения электрическим током.
- Эксплуатацию и обслуживание газовой пушки могут производить только лица, понимающие данные инструкции и строго следующие им.
- Дети в возрасте от 8 лет могут только включать/выключать прибор при условии, что он установлен в нормальном рабочем положении, а дети находятся под присмотром или были проинструктированы о порядке безопасной эксплуатации прибора и понимают связанные с ним риски. Дети возрастом от 8 лет не должны самостоятельно включать прибор в розетку, регулировать или чистить прибор, производить пользовательское техническое обслуживание.
- Детей младше 3 лет запрещается оставлять рядом с прибором без присмотра.
- Эксплуатировать прибор вдали от горючих и легковоспламеняющихся материалов.
- Эксплуатировать газовую тепловую пушку только в хорошо проветриваемых помещениях нежилого назначения.
- Запрещается использовать для обогрева жилых помещений и автофургонов.
- Перед поджигом горелки убедиться, что вентилятор исправно работает.
- Во избежание перегрева накрывать газовую пушку запрещено.
- Некоторые детали прибора могут сильно нагреваться и вызвать ожоги. Особое внимание уделять присутствию рядом с прибором детей и людей с ограниченными возможностями.
- После завершения использования перекрыть подачу газа на клапане баллона.

## Безопасное расстояние газовой тепловой пушки от окружающих объектов



### Опасность отравления угарным газом

- Запрещается использовать газовую тепловую пушку для обогрева жилых помещений.
- Запрещается использовать прибор в неветилируемых помещениях.
- Запрещается создавать препятствия потоку воздуха сгорания и вентиляции.
- Обеспечить достаточный поток вентиляционного воздуха для корректного режима работы.
- Недостаток вентиляционного воздуха приведет к неполному сгоранию топлива.
- Неполное сгорание топлива может стать причиной отравления угарным газом, и как следствие, серьезного ущерба для здоровья или смерти. Симптомы отравления угарным газом включают головные боли, головокружение и затрудненное дыхание.

### Опасность взрыва горючего газа

Для обнаружения утечки горючего газа в сжиженный и природный газ специально добавлены искусственные ароматизаторы. При возникновении утечки вы почувствуете запах горючего газа. Поскольку пропан тяжелее воздуха, более сильный запах газа будет ближе к полу.

### Обнаружение запаха газа – это сигнал для незамедлительного принятия мер!

- Не предпринимайте никаких действий, которые могут привести к воспламенению горючего газа.

- Не используйте никакие электрические выключатели.
- Не извлекайте шнуры питания или удлинители.
- Не зажигайте спички или любые иные источники пламени.
- Не пользуйтесь телефоном.
- Эвакуируйте здание и зону вокруг него.
- Перекройте все подающие газовые клапаны резервуаров или баллонов с пропаном либо главный клапан подачи топлива, расположенный на расходомере, если вы используете природный газ.
- Пропан тяжелее воздуха и может оседать в низких зонах. Если есть основания подозревать утечку пропана, следует избегать низких зон.
- Вызовите службу газа или пожарную охрану.
- Не возвращайтесь в здание или опасную зону. Держитесь на расстоянии до тех пор, пока пожарные или газовая служба не объявят об устранении опасности.
- Попросите сотрудника газовой службы или пожарной охраны проверить помещение на остатки газа. Они должны устранить любые утечки, проверить на предмет возникновения новых утечек и затем включить прибор.

## Эксплуатация

### Общие инструкции

1. Газовая тепловая пушка, описанная в данном руководстве, не предназначена для бытового использования.
  - Газовая тепловая пушка должна использоваться только на открытом воздухе или в хорошо проветриваемом помещении.
  - Запрещается эксплуатировать газовую пушку в подполах, подвалах, в любых иных помещениях, расположенных ниже уровня земли.
2. Объем помещения должен составлять 100 куб. м как минимум. Не следует превышать мощность 100 Вт на 1 куб. м свободного помещения.
3. На каждый киловатт вырабатываемой энергии необходимо обеспечить 25 куб. см постоянного притока свежего воздуха, равномерно распределенного между нижним и верхним уровнями с минимальным выходом 250 куб. см.
4. Газовую пушку следует поместить там, где нет риска возникновения пожара.

- Выходное отверстие горячего воздуха должно находиться на расстоянии 3 м от пожароопасной стены или потолка.
- Выходное отверстие горячего воздуха не следует направлять на газовый баллон.
- Запрещается закрывать входное или выходное отверстия секций газовой тепловой пушки.

5. Газовые баллоны должны эксплуатироваться и храниться в соответствии с действующими правилами и нормами.

6. При длительной работе газовой пушки на максимальной мощности возможно образование инея на баллоне. Это вызвано чрезмерным испарением сжиженного газа. Ни по этой, ни по какой другой причине баллон не следует нагревать. Во избежание данного эффекта или его уменьшения следует использовать баллон большего объема или два баллона, соединенные друг с другом общим коллектором (рис. 1).

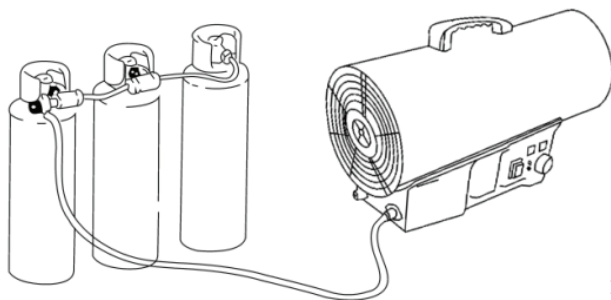


Рис. 1

7. После завершения использования перекрыть кран баллона.

8. Запрещается эксплуатировать газовую пушку без кожуха.

- Запрещается перекручивать или изгибать газовый шланг.

9. Использовать только оригинальные газовые шланги и запасные части.

- Использовать только прилагаемый регулятор давления.
- Замену газового баллона производить в соответствии с правилами безопасности, вдали от открытого огня, работающего режущего инструмента и т.п.

10. В случае обнаруженной или предполагаемой утечки газа немедленно перекрыть газовый баллон, выключить газовую пушку и не использовать ее, пока она не будет проверена квалифицированным специалистом

сервисного центра. Если прибор установлен в помещении, обеспечить хорошую вентиляцию, полностью открыть двери и окна. При наличии сомнений обратиться в авторизованный сервисный центр.

## **Установка**

**Убедитесь, что прибор заземлен.**

1. Подключите газовую пушку к подходящей электрической розетке 220 В ~ 50 Гц.
2. Подключите шланг подачи газа к регулятору давления. Подключите регулятор к соответствующему баллону с технической смесью пропан-бутана (СПБТ).
3. Откройте кран баллона и проверьте шланг подачи и фитинги на наличие утечек газа.
  - Рекомендуется использовать сертифицированный детектор утечек.
  - Запрещено использовать открытое пламя!
4. Для автоматических приборов подключите комнатный термостат к разъему прибора и настройте его на нужную температуру.

## **Подготовка к работе**

1. Проверьте газовую пушку на предмет возможных повреждений, возникших во время транспортировки или перерыва в работе.
2. Подключите шланг и блок регулятора к баллону с СПБТ, сначала повернув гайку на выходном отверстии клапана баллона с СПБТ против часовой стрелки, а затем плотно затянув.
3. Откройте клапан газового баллона и проверьте все газовые соединения мыльным раствором.
4. Подключите кабель электропитания к заземленному источнику 220В ~ 50 Гц.

## **Поджиг / автоматический поджиг**

1. Поверните переключатель питания в положение «I», после чего двигатель начнет работу (рис. 2). В окошке цифрового дисплея отобразится комнатная температура.

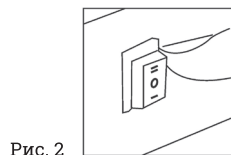
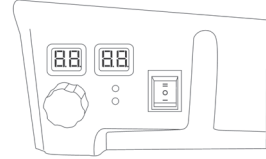


Рис. 2





2. Откройте клапан и поверните переключатель питания в положение «II». В левой части экрана указана заданная температура, в правой – комнатная (рис. 3). Когда установленная температура будет выше комнатной, нагреватель будет включаться автоматически.

3. Отрегулируйте давление потока газа в соответствии с желаемой тепловой мощностью: поверните рукоятку редуктора давления против часовой стрелки, чтобы увеличить давление, или по часовой стрелке, чтобы уменьшить.

4. Если пламя установится, но через несколько секунд погаснет, загорится контрольная лампочка RESET. Подождите минуту, затем разблокируйте нагреватель, нажав кнопку сброса RESET, и повторите процедуру запуска.

5. Если проблема не устранена, обратитесь в авторизованный сервисный центр.

### **Внимание!**

Если зажигание затруднено или нерегулярно, прежде чем повторить процедуру зажигания, убедитесь, что вентилятор не заблокирован, а входное и выходное отверстия для воздуха не закрыты.

### **Выключение**

- Перекройте кран газового баллона.
- Дайте вентилятору поработать до тех пор, пока пламя не погаснет.
- Выключите вентилятор, повернув его выключатель в положение «0».

### **Режим вентилятора**

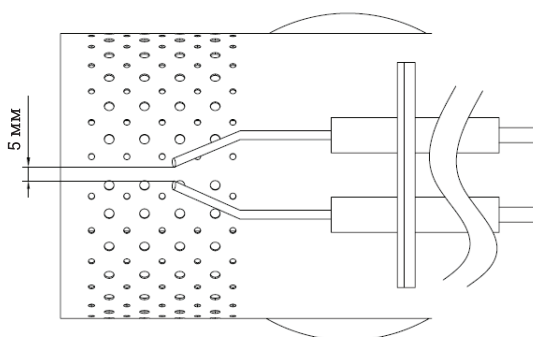
Газовая пушка может использоваться в качестве вентилятора.

1. Удалите шланг подачи газа и подключите вилку газовой пушки к подходящему источнику питания.
2. Установите переключатель вентилятора в положение «I».

## **Техническое обслуживание**

1. Ремонт и техническое обслуживание должны осуществляться только квалифицированным персоналом.
2. Прибор должен проверяться квалифицированным специалистом не реже одного раза в год.

3. Перед началом любых процедур по техническому обслуживанию газовой пушки отключите ее от источников газа и электричества.
4. Если прибор не использовался в течение длительного времени, технический специалист должен произвести общую проверку газовой пушки перед началом эксплуатации.
5. Регулярно проверять состояние газового регулятора. При необходимости замены использовать только оригинальные запасные части.
6. Периодически проверять состояние шланга подачи газа и в случае его изменения использовать только оригинальные запасные части.
7. Проверять исходное положение электрода (рис.4).



8. Проверять соединения предохранительного термостата и термопары: они всегда должны быть чистыми.
9. При необходимости продуть лопасти вентилятора и внутреннюю часть газовой пушки сжатым воздухом.

## Устранение неисправностей

Проблема	Причины	Способ устранения
Двигатель не работает	Отсутствует электропитание	Проверить клеммную колодку с помощью тестера
	Термостат в помещении отрегулирован на слишком низкую температуру	Отрегулировать термостат на более высокую температуру
	Сработал предохранительный термостат	Подождать около минуты, затем нажать кнопку сброса RESET

Двигатель работает, но горелка не загорается, и через несколько секунд газовая пушка отключается	Перекрыт клапан подачи газа на баллоне	Открыть клапан подачи газа
	Баллон пустой	Подключить новый баллон
	Сопло забилося	Снять сопло и очистить его
	Газовый электромагнитный клапан закрыт	Проверить работу электромагнитного клапана
	Нет искры	Проверить положение электрода
Горелка загорается, но через несколько секунд газовая пушка отключается	Отсутствует контакт с заземлением	Проверить качество подключения заземления
	Неисправное соединение между датчиком и предохранительным устройством	Проверить соединение и подключить правильно
	Неисправное предохранительное устройство	Заменить предохранительное устройство
Газовая тепловая пушка отключается в процессе работы	Избыточная подача газа	Проверить и при необходимости заменить регулятор давления
	Недостаточный поток воздуха	Убедиться, что двигатель работает правильно
	Недостаточный поток газа из-за замерзания баллона	Проверить и использовать баллон большего объема или два баллона, соединенные друг с другом.

## Коды ошибок на дисплее

Проблема	Причины	Способ устранения
E0	Игла обнаружения воспламенения не подключена должным образом	Подключить должным образом
	Перепутана полярность при подключении иглы обнаружения воспламенения	Подключить с учетом полярности
	1. В газовом баке недостаточно газа. 2. Газовый поток блокируется соплом, электромагнитным клапаном, медной трубкой	1. Заправить газовый бак достаточным количеством газа. 2. Очистить сопло и медную трубку, заменить электромагнитный клапан, чтобы убедиться, что поток газа не заблокирован

E1	В газовом баке недостаточно газа	Заправить газовый бак достаточным количеством газа
	Задняя решетка накрыта или расположена слишком близко к стенке	Снять покрытия и обеспечить зазор, безопасное расстояние газовой тепловой пушки от окружающих объектов между газовой пушкой и задней стеной
	Слишком высокая температура в помещении вызвала срабатывание защиты от перегрева	Понизить температуру в помещении или установить более высокую температуру срабатывания защиты
E2	Датчик температуры поврежден	Заменить датчик температуры
E3	Сработала защита от низкого напряжения 176 В переменного тока	Отрегулировать напряжение до нормальных 220 В переменного тока

## Сервисные центры

### Москва

г. Котельники, Яничкин проезд, д. 3

+7 (499) 703-20-72

### Санкт-Петербург

п. Шушары, Новгородский проспект, д. 25, корп. 3  
(вход под вывеской «ВсеИнструменты.ру»)

+7 (812) 309-53-93 доб. 608

Информация об актуальных сервисных центрах в регионах размещена на сайте [www.vseinstrumenti.ru](http://www.vseinstrumenti.ru)

# Гарантийный талон

# GIGANT

№ \_\_\_\_\_

Гарантийный талон является документом, дающим право на гарантийное обслуживание приобретенного инструмента. Гарантия на проданное изделие подразумевает под собой его бесплатный ремонт, либо замену на аналогичное изделие, в случае невозможности ремонта в течение гарантийного срока. Гарантия покрывает расходы на работу по гарантийному ремонту и на стоимость запасных частей. Стоимость почтовых отправок, страховки и отгрузки изделий для ремонта не входит в гарантийные обязательства. В случае утери гарантийного талона, владелец лишается права на гарантийное обслуживание.

## Гарантия 1 год.

В течение гарантийного срока устраняются бесплатно неисправности, возникшие из-за применения некачественного материала при производстве и из-за дефектов сборки, допущенных по вине производителя. Изделие принимается в ремонт в чистом виде и полной комплектации.

## Гарантия не распространяется на следующие случаи.

1. Неправильно заполнены свидетельство о продаже и гарантийные талоны.
2. При отсутствии паспорта изделия, гарантийного талона.
3. При использовании изделия не по назначению или с нарушениями правил эксплуатации (см. инструкцию по эксплуатации).
4. При наличии механических повреждений (трещины, сколы, следы ударов и падений, деформации корпуса или любых других элементов конструкции).
5. При наличии внутри изделия посторонних предметов.
6. При наличии признаков самостоятельного ремонта.
7. При наличии изменений конструкции.
8. При наличии загрязнений изделия, как внутренних, так и внешних (наличие песка, глины, следы коפותи и т.д.).
9. В случае если будет полностью или частично изменен, стерт, удален или неразборчив серийный номер изделия.
10. Воздействие на изделие повышенной влажности, наличие ржавчины внутри и снаружи изделия, химически агрессивных веществ, высоких температур, концентрированных паров, если что-либо из перечисленного стало причиной неисправности изделия.
11. В случае неправильного подключения изделия к электрической сети, а также не исправностей (несоответствие рабочих параметров) электрической и прочих внешних сетей.
12. В случае наличия неисправности, возникшей из-за отсутствия заземления при подключении.
13. Гарантия не распространяется на дефекты, являющиеся результатом неправильной или небрежной эксплуатации, транспортировки, хранения, стихийного бедствия, аварии и т.п.
14. Гарантия не распространяется на расходные материалы, навесное оборудование и сменные насадки, а также любые другие части изделия, имеющие естественный ограниченный срок службы.
15. Условия гарантии не предусматривают профилактику и чистку изделия, а также выезд мастера к месту установки изделия с целью его подключения, настройки, ремонта, консультации.
16. Транспортные расходы не входят в объем гарантийного обслуживания.

С правилами эксплуатации и условиями гарантии ознакомлен. Претензий к комплектации и внешнему виду не имею.

Изготовитель оставляет за собой право на внесение изменений в конструкцию, дизайн и комплектацию изделия

.....  
Ф. И. О. покупателя

.....  
подпись покупателя

.....  
Штамп торговой организации

Без штампа или печати торговой организации гарантийный талон не действителен!

ОТРЫВНОЙ ТАЛОН №1 \_\_\_\_\_

Дата приема \_\_\_\_\_

Дата выдачи \_\_\_\_\_

Номер заказ-наряда \_\_\_\_\_

Мастер \_\_\_\_\_

ОТРЫВНОЙ ТАЛОН №2 \_\_\_\_\_

Дата приема \_\_\_\_\_

Дата выдачи \_\_\_\_\_

Номер заказ-наряда \_\_\_\_\_

Мастер \_\_\_\_\_

ОТРЫВНОЙ ТАЛОН №3 \_\_\_\_\_

Дата приема \_\_\_\_\_

Дата выдачи \_\_\_\_\_

Номер заказ-наряда \_\_\_\_\_

Мастер \_\_\_\_\_

Вы можете заказать  
инструмент марки  
Gigant на сайте  
[www.vseinstrumenti.ru](http://www.vseinstrumenti.ru)

**8 800 333-83-28**



**Правообладатель ТМ «Gigant»**

ООО «ВсеИнструменты.ру» 109451, Россия,  
г. Москва, ул. Братиславская, д. 16, корп. 1, пом. 3  
тел. +7 (499) 681-23-58