

**Art. 4519**  
**ELECTROVÁLVULA 5/2 VIAS "NAMUR"**  
**5/2 WAYS SOLENOID VALVES "NAMUR"**



### Características

- Diseño según norma NAMUR VDI / VDE 3845.
- Funcionamiento a 5 vías / 2 posiciones.
- Conexión de Alimentación y descargas con roscas de 1/4" GAS.
- Versión monoestable.
- Dispositivo para accionamiento manual.
- Accesorios incluidos:
  - a) Conector Pg.-9 DIN 43650 "B" con indicación luminosa.
  - b) O-ring, y tornillos de fijación

### Features

- *Design according NAMUR VDI / VDE 3845.*
- *Universal application 5 / 2 ways.*
- *Port sizes; pressure in and exhaust 1/4" GAS.*
- *Single stable version.*
- *Manual override as standard.*
- *Standard kit*
  - a) *Connector Pg –9 DIN 43650 "B" with light signal.*
  - b) *O-Rings and screw for mounting.*

### Materiales

- Cuerpo en aleación UNI 3717 (ASTM B 240) anodizado
- Lanzadera y pistón en aleación UNI 6362 (ASTM B 241 – 6063)
- Junta en goma NBR
- Muelle en acero inoxidable
- Otros componentes en Tecnopolímero

### Materials

- *Body in alloy UNI 3717 (ASTM B 240) anodised*
- *Spool and piston in aluminium UNI 6362 (ASTM B 241 – 6063)*
- *Seal in rubber NBR*
- *Spring in stainless steel*
- *Other components in Techno polymer*

## Datos Técnicos

Tensiones estándar =  
CA = 24 - 48 - 110 - 220V 50/60 Hz.  
CC = 12 - 24V

- disponibles bobinas de recambio art. 4819 y conector 4801 05.

Tensión	AC-DC	Hz	Consumo	Potencia
24 V	AC	50	210 mA	5.0 VA
24 V	AC	60	175 mA	4.2 VA
48 V	AC	50	105 mA	5.0 VA
48 V	AC	60	87.5 mA	4.2 VA
110 V	AC	50	45 mA	5.0 VA
110 V	AC	60	37.5 mA	4.2 VA
220 V	AC	50	18 mA	4.0 VA
220 V	AC	60	15 mA	3.4 VA
12 V	DC	---	400 mA	4.8 W
24 V	DC	---	125 mA	3 W

Tolerancia en la tensión = -15 % +10%

Clase de aislamiento = "F" (bobina en nylon)

Funcionamiento = 100% ED

Grado de protección = IP65 según la IEC 144 DIN 40050 EN 60529 con el conector y junta montados.

Presión de trabajo = min. 1,5 bar – máx. 8 bar

Máxima Presión = 12 bar

Conector = DIN 43650 "B" con señal de presencia de tensión mediante LED Pg -09

Factor Cv = 1.4

Frecuencia máxima de trabajo = 300/1'

Tiempo de activación: < 0,05 s.

Temperatura de trabajo: - 5° C + 60° C

Peso = 300 gr.

## Technical Data

Standard voltage =  
AC = 24 - 48 - 110 - 220V 50/60 Hz  
DC = 12 - 24V

- available spare coils art. 4819 and connector 4801 05.

Voltage	AC-DC	Hz	Consumption	Power
24 V	AC	50	210 mA	5.0 VA
24 V	AC	60	175 mA	4.2 VA
48 V	AC	50	105 mA	5.0 VA
48 V	AC	60	87.5 mA	4.2 VA
110 V	AC	50	45 mA	5.0 VA
110 V	AC	60	37.5 mA	4.2 VA
220 V	AC	50	18 mA	4.0 VA
220 V	AC	60	15 mA	3.4 VA
12 V	DC	---	400 mA	4.8 W
24 V	DC	---	125 mA	3 W

Voltage tolerance = - 15% +10%

Insulation class = "F" (for nylon coil)

Duty cycle = 100% ED

Protection class = IP65 acc. IEC 144 DIN 40050 EN 60529 with connector assembled.

Operating pressure = min. 1,5 bar – máx. 8 bar

Max Pressure = 12 bar

Connector = DIN 43650 "B" with LED illuminating devices Pg -09

Flow factor Cv = 1.4

Max operating frequency = 300/1'

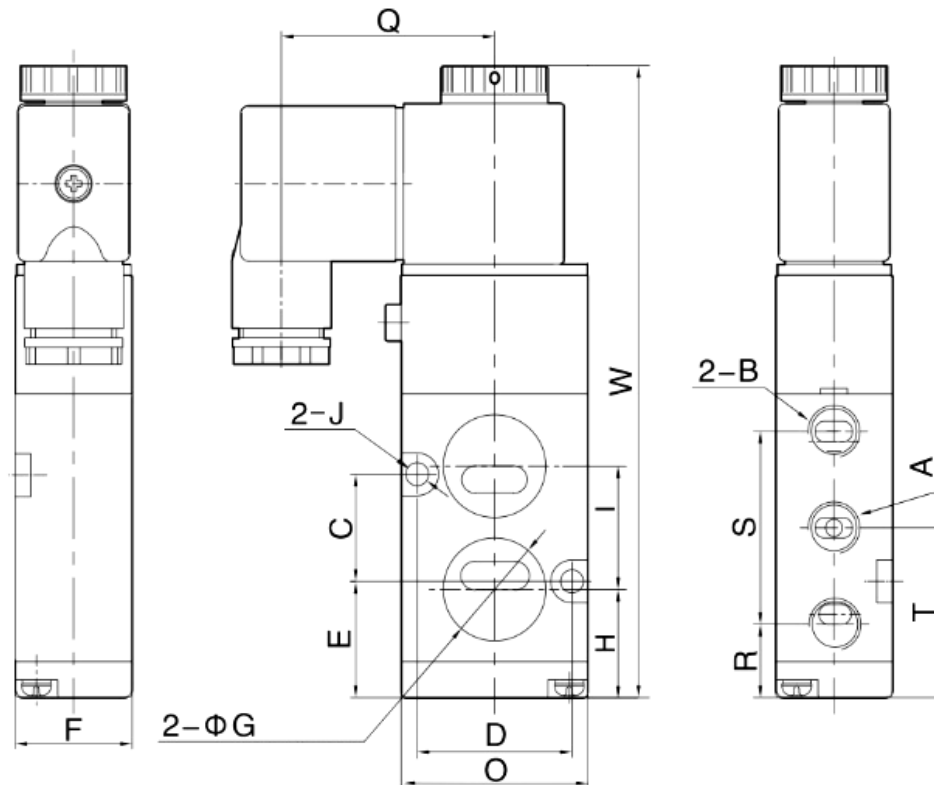
Activate time: < 0,05 s.

Working Temperature: - 5° C + 60° C

Weight = 300 gr.

## DIMENSIONES GENERALES / GENERAL DIMENSIONS

Refer.	A	B	C	D	E	F	G	H	I	J	O	Q	R	S	T	W
4519 02	G 1/4"	G 1/4"	24	32	28	27	19.5	28	24	5.2	40	40.5	17.5	45	40	135



## ESQUEMA DE CONEXIÓN / CONNECTION DIAGRAM

