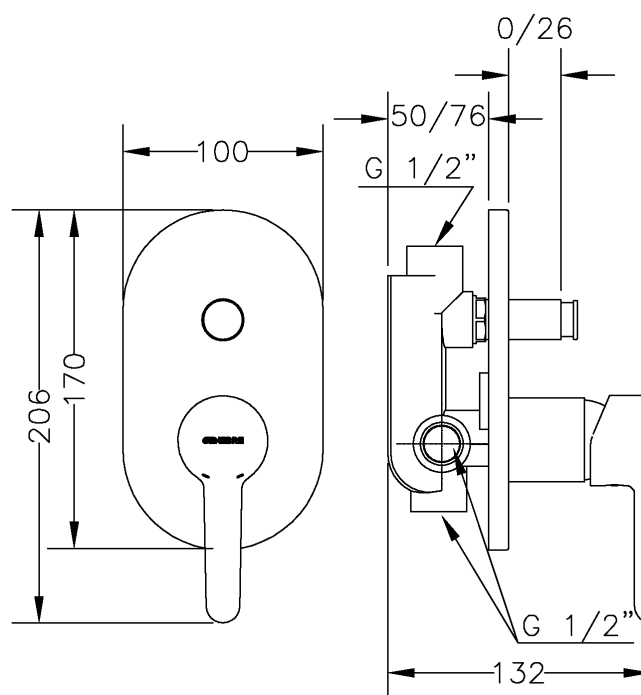


65116 19 45 66

MONOMANDO DE BAÑO EMPOTRADO CON INVERSOR OSLO OSLO BUILT-IN SINGLE LEVER BATH WITH DIVERTER



Características

- 1) Cuerpo y placa realizados en latón según UNE-EN 1982.
- 2) Maneta realizada en Zamak.
- 3) Cromado según EN 248.
- 4) Cartucho cerámico silencioso Ø35 con salida dirigida.
- 5) Distribuidor operado por presión (min. 0,5bar).
- 6) Temperatura máxima uso: 85 °C.
- 7) Temp. máx. recomendada: 65 °C.
- 8) Presión máxima uso: 10 bar.
- 9) Presión mínima uso: 0,5 bar.
- 10) Presión recomendada: 1 - 5 bar.

Features

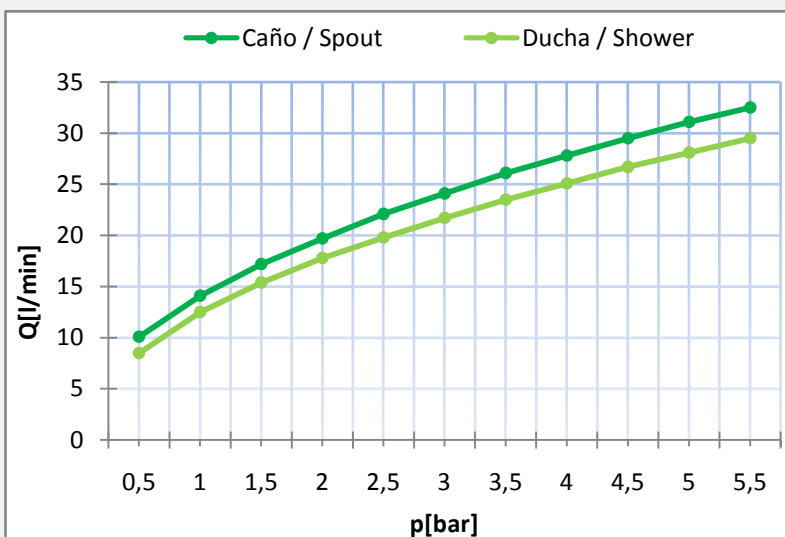
- 1) Body and plate made in brass according to UNE-EN 1982.
- 2) Handle made in Zamak.
- 3) Chrome plated according to EN 248.
- 4) Guided outlet noiseless Ø35 ceramic cartridge.
- 5) Diverter operated by pressure (min. 0,5 bar).
- 6) Maximum use temperature: 85 °C.
- 7) Max. recommended temp.: 65 °C.
- 8) Maximum use pressure: 10 bar.
- 9) Minimum use pressure: 0,5 bar.
- 10) Recommended pressure: 1 - 5 bar.

Caudal / Water Flow

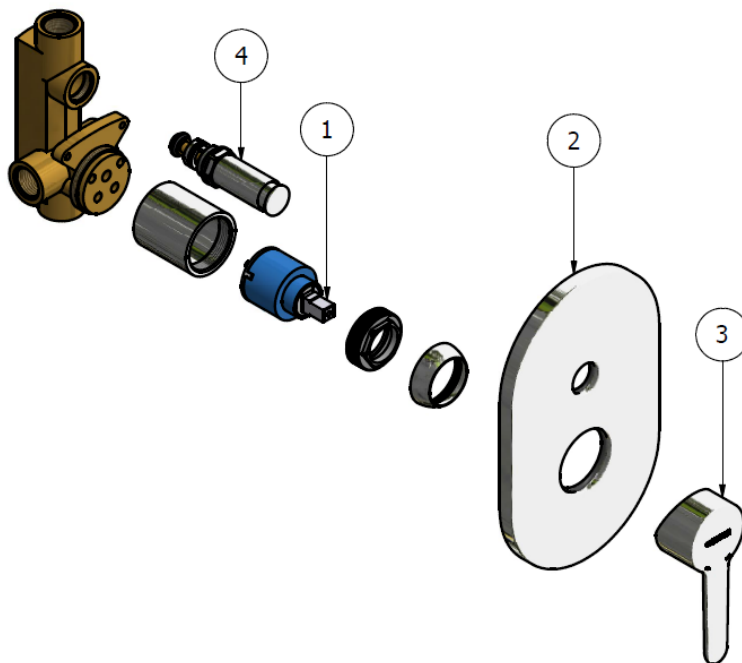
Presión / Pressure		Caudal / Water flow	
		* Caño / Spout	* Ducha / Shower
Bar	psi	l/min	l/min
0,5	7,3	10,1	8,5
1,0	14,5	14,1	12,5
1,5	21,8	17,2	15,4
2,0	29,0	19,7	17,8
2,5	36,3	22,1	19,8
3,0	43,5	24,1	21,7
3,5	50,8	26,1	23,5
4,0	58,0	27,8	25,1
4,5	65,3	29,5	26,7
5,0	72,5	31,1	28,1
5,5	79,8	32,5	29,5

* Caño/Spout = Salida inferior / Bottom outlet

* Ducha/Shower = Salida superior/Top outlet



Recambios / Spare Parts



No.	Código	Descripción	Description
1	100053	Cartucho cerámico D35 convencional	Conventional D35 ceramic cartridge
2	PL116	Placa empotrar baño/ducha	Built-in bath / shower tap plate
3	100001 19 45	Maneta Oslo	Oslo handle
4	100162 45	Inversor cerámico largo baño empotrado	Built-in large push-button diverter