

MILANO 2

IT Istruzioni di montaggio

EN Assembly instructions

DE Instructions de montage

FR Montageanleitung

ES Instrucciones de montaje



Platek®

SAFETY AND WARNINGS

I Sicurezza e avvertenze per l'installazione:

- L'installazione e la messa in funzione devono essere eseguite esclusivamente da personale qualificato.
- Eseguire lavori agli apparecchi esclusivamente a tensione nulla.
- Effettuare il collegamento alla rete seguendo le normative d'installazione vigenti.
- Conservare le istruzioni di montaggio per eventuali operazioni di manutenzione o smontaggio, o metterle a disposizione del personale addetto.
- Usare solo lampade UV-STOP.
- Effettuare la sostituzione della lampada solo quando l'apparecchio è raffreddato e privo di tensione.
- Utilizzare l'apparecchio solo con disco completo.

**GB** Safety and warnings for installation:

- Installation and start-up must be carried out by qualified personnel only.
- Carry out operations on device only with device disconnected from power supply.
- Connect to mains following the installation regulations in force.
- Keep installation instructions in the event of maintenance or disassembly operations, or make them available for the personnel in charge.
- Use only UV-STOP lamps.
- Replace lamp only when the device has cooled down and is not powered.
- Use the device only with a complete disc.

**F** Sécurité et avertissements pour l'installation:

- L'installation et la mise en service doivent être effectuées uniquement par un personnel qualifié.
- Travailler toujours sur les appareils hors tension.
- Le câblage au réseau doit être réalisé dans le respect des réglementations en vigueur en matière d'installation.
- Conserver les instructions de montage pour toute opération successive d'entretien et de démontage ou les mettre à disposition du personnel opérant.
- Utiliser uniquement des lampes UV-STOP.
- Avant de remplacer la lampe, mettre l'appareil hors tension et attendre qu'il soit refroidi.
- N'utiliser l'appareil qu'avec le disque complet.

**D** Sicherheits- und Installationshinweise:

- Die Montage und der elektrische Anschluss dürfen nur von entsprechend qualifizierten Fachkräften durchgeführt werden.
- Arbeiten an der Leuchte dürfen nur im spannungsfreien Zustand durchgeführt werden.
- Netzanschluss entsprechend den Anforderungen der Errichtungsbestimmungen durchführen.
- Bewahren Sie diese Montageanleitung für eventuelle Wartungs- oder Demontearbeiten auf, bzw. stellen Sie diese Montageanleitung dem entsprechenden Personal zur Verfügung.
- Nur Lampen UV-STOP benutzen.
- Leuchtmittelwechsel nur im abgekühlten und spannungs-freien Zustand der Leuchte durchführen.
- Leuchte nur mit unbeschädigter Scheibe betreiben.

**E** Seguridad y advertencias para la instalación:

- La instalación y la puesta en servicio deben realizarse exclusivamente por parte de personal cualificado.
- Bajo ningún concepto se podrá trabajar sobre aparatos que no estén sin tensión.
- La conexión a la red debe realizarse de acuerdo con las normas de instalación vigentes.
- Conservar las instrucciones de montaje para posibles operaciones de mantenimiento o de desmontaje, o ponerlas a disposición del personal encargado.
- Utilizar únicamente lámparas UV-STOP.
- Antes de cambiar la lámpara, dejar el aparato sin tensión y esperar que se enfríe.
- Utilizar el aparato sólo con disco completo.

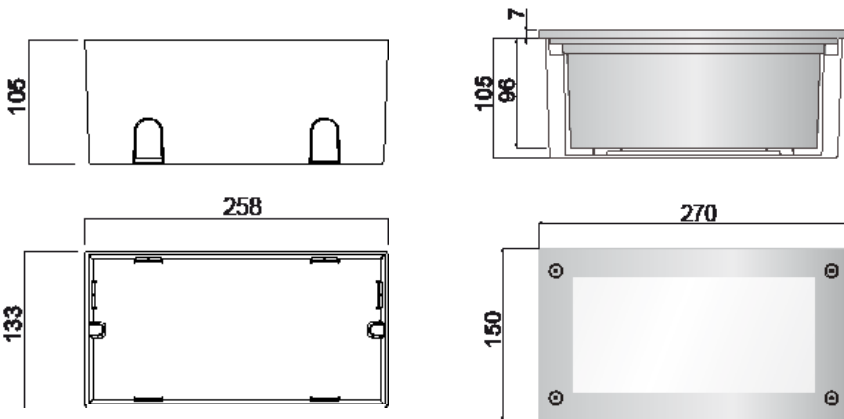


TECHNICAL DATA

MILANO 2

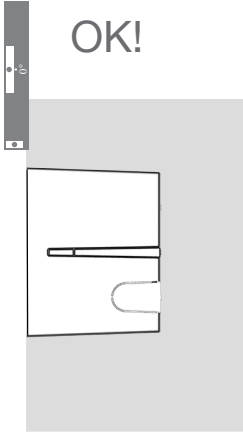
IP65

I	Classe	Alimentazione	Ø cavi 1-9mm H07RN-F <HAR>
GB	Class	Power supply	Ø cables 1-9mm H07RN-F <HAR>
F	Classe	Alimentation	Ø câbles 1-9mm H07RN-F <HAR>
D	Schutzklasse	Versorgung	Ø du holstheraus 1-9mm H07RN-F <HAR>
E	Clase	Alimentación	Ø cables 1-9mm H07RN-F <HAR>
E27 max 100W	I	250V~	
G24q-2 TC-DE 18W	I	230V 50Hz	
G24q-3 TC-DE 26W	I	230V 50Hz	

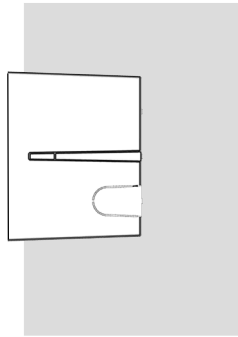


INSTALLATION

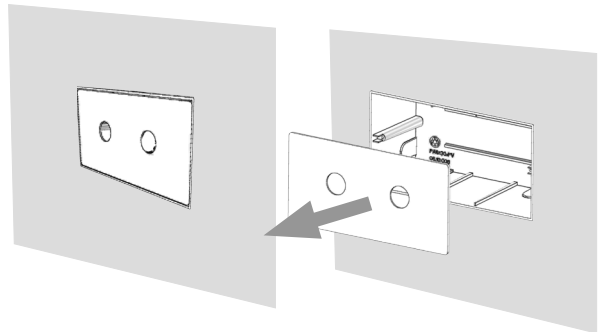
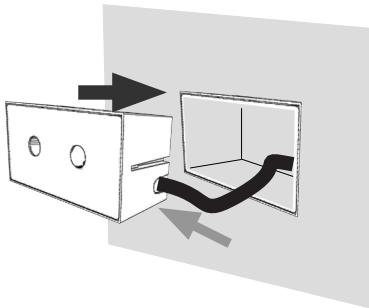
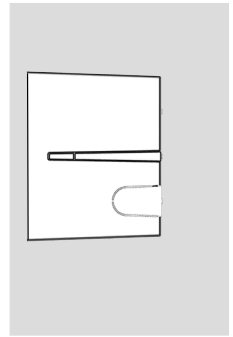
OK!



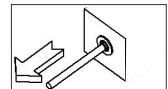
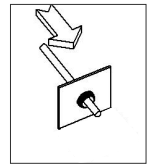
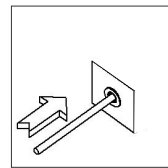
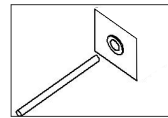
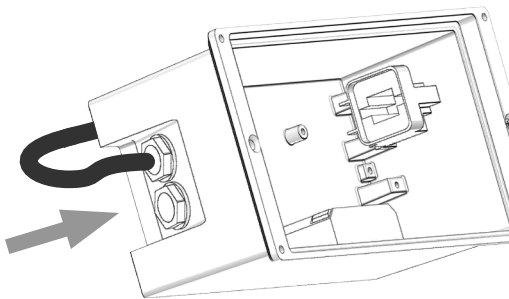
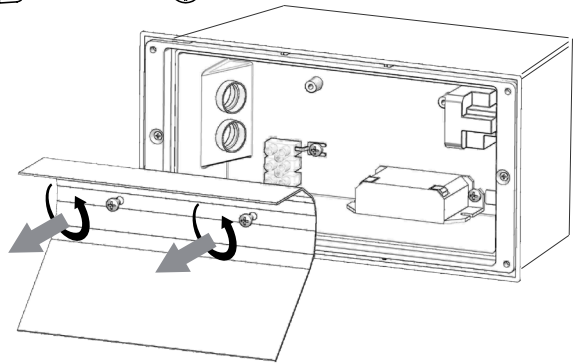
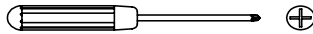
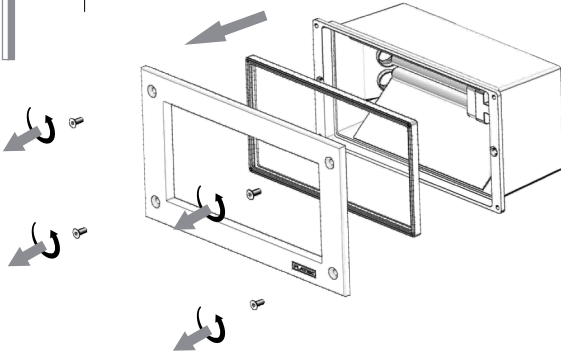
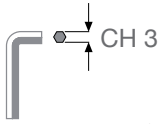
NO!



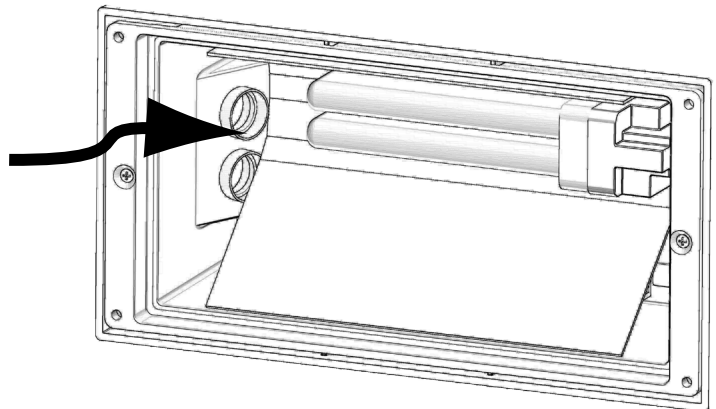
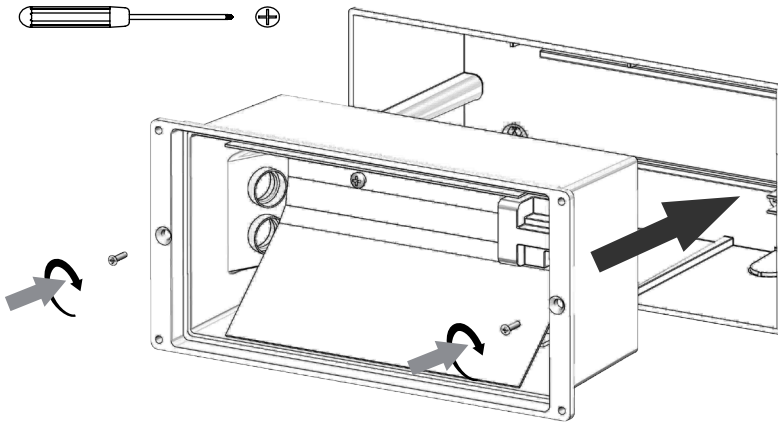
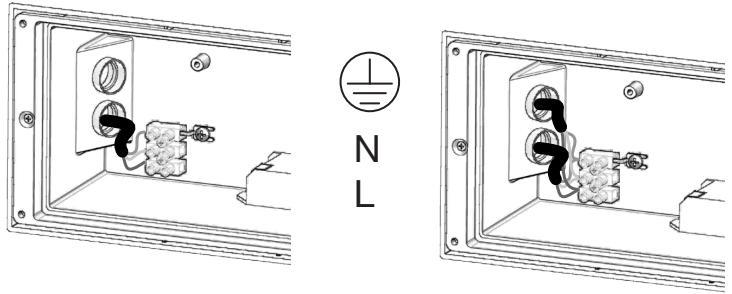
NO!



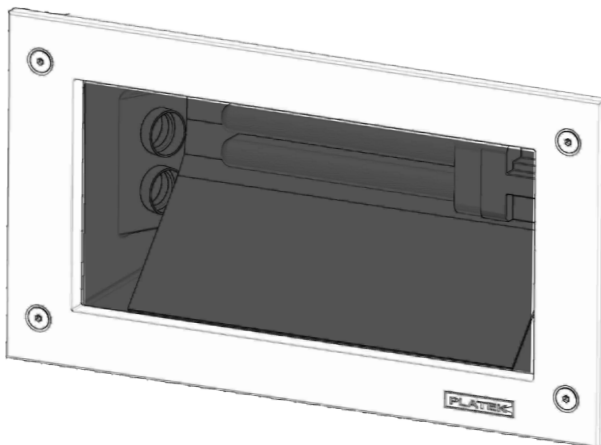
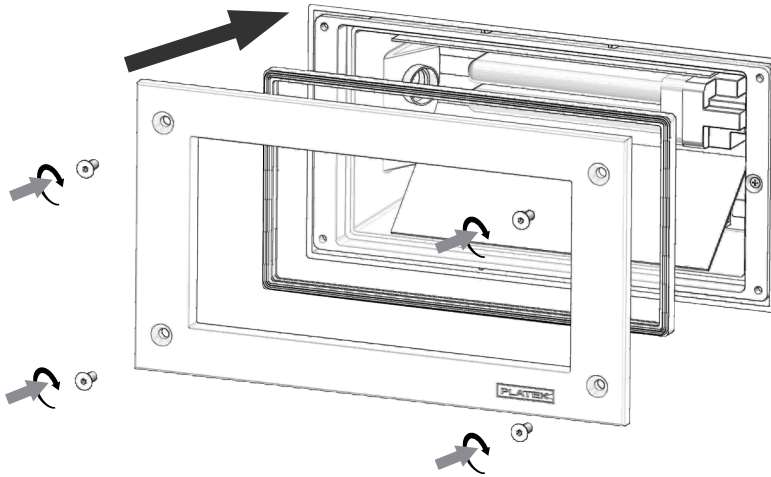
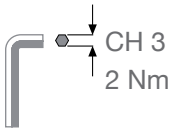
INSTALLATION



INSTALLATION



INSTALLATION



IT COME POSSIAMO ESSERE D'AIUTO?

Ottieni supporto tramite telefono o E-mail, contattandoci al +39 030 68 18 201 o scrivendo all'indirizzo E-mail supporto@platek.eu

EN HOW CAN WE HELP YOU?

Get support by phone or e-mail, call us on +39 030 68 18 201 or send us an email supporto@platek.eu

DE WIE KÖNNEN WIR IHNEN HELFEN?

Sie können unseren Kundendienst per Telefon oder E-Mail erreichen. Kontaktieren Sie uns unter der Telefonnummer +39 030 68 18 201 oder schreiben Sie an folgende E-Mail-Adresse supporto@platek.eu

FR COMMENT POUVONS-NOUS VOUS AIDER?

Vous pouvez obtenir de l'aide par téléphone ou bien par email, en nous contactant +39 030 68 18 201 ou bien en nous écrivant à l'adresse email supporto@platek.eu

ES ¿PODEMOS AYUDARTE?

Solicita soporte a través de nuestro teléfono o email, contactándonos al +39 030 68 18 201 o escribiendo a nuestra dirección de correo electrónico supporto@platek.eu

PLATEK SRL
T + 39 030 6818201
E-MAIL INFO@PLATEK.EU
WWW.PLATEK.EU

REGISTERED OFFICE:
VIA PADERNO 19
25050 RODENGO SAIANO
(BS) ITALY

HEAD OFFICE:
VIA MARROCCO 4
25050 RODENGO SAIANO
(BS) ITALY



- IT** Conservare le istruzioni.
- EN** Retain the instructions.
- DE** Bewahren Sie die Anleitung.
- FR** Conservez ces instructions.
- ES** Conserve las instrucciones.