

**ARTICOLO / Item**  
**Artículo / Article**

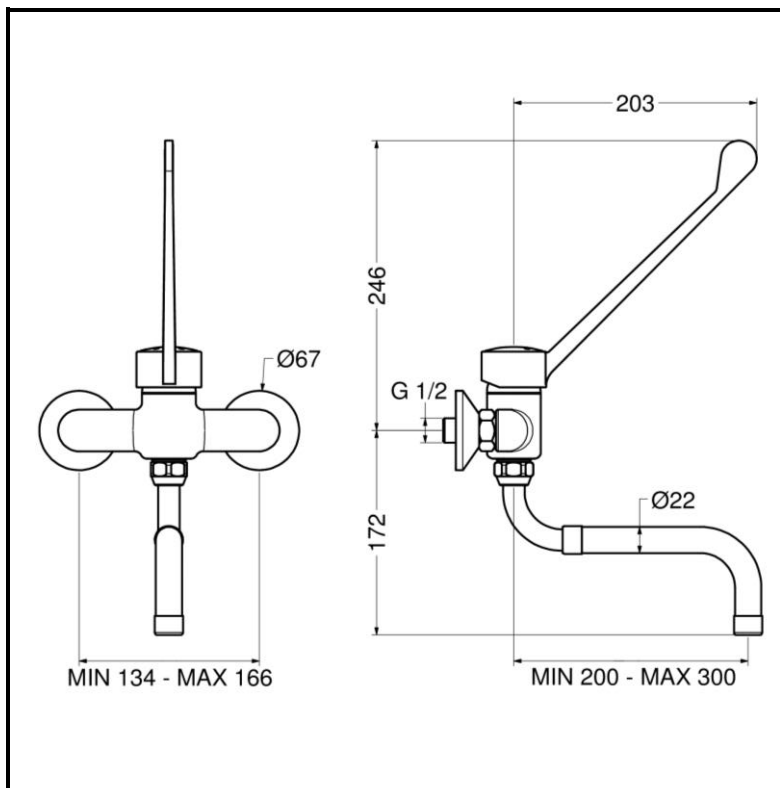
**09488**

Miscelatore monocomando a parete con bocca girevole estensibile e comando a leva clinica.

Wall mounted mixer with swinging extendible spout, clinical lever operated.

Mezclador monomando a pared con caño giratorio ampliable y palanca medical.

Mitigeur monocommande avec bec tournant variable et manette clinique.



**IT**

**COMPOSIZIONE**

- Rubinetto in ottone cromato
- Leva clinica in nylon caricato vetro
- Bocca girevole estensibile in ottone cromato 200 – 300 mm
- Cartuccia monocomando a dischi ceramici

**CARATTERISTICHE FUNZIONALI**

**Pressione di alimentazione:** Min 1 – max 6 bar

**Temperatura di alimentazione:** 5 – 70 °C

**EN**

**COMPOSITION**

- Brass chromed tap
- Glass filled nylon clinical lever
- Brass chromed swinging extendible spout 200 – 300 mm
- Ceramic disks cartridge

**OPERATING CHARACTERISTICS**

**Operating pressure:** Min 1 – max 6 bar

**Water inlet temperature:** 5 – 70 °C

**ES**

**COMPOSICIÓN**

- Grifo en latón cromado
- Palanca medical en nylon cargado de vidrio
- Caño giratorio ampliable en latón cromado 200 – 300 mm
- Cartucho con discos cerámicos

**CARACTERÍSTICAS FUNCIONALES**

**Presión de alimentación:** Min 1 – max 6 bar

**Temperatura de alimentación:** 5 – 70 °C

**FR**

**COMPOSITION**

- Robinet en laiton chromé
- Levier clinique en nylon chargé verre
- Bec tournant variable en laiton chromé 200 – 300 mm
- Cartouche à disques céramiques

**CARACTÉRISTIQUES FONCTIONNELLES**

**Presión de alimentación:** Min 1 – max 6 bar

**Température d'alimentation:** 5 – 70 °C