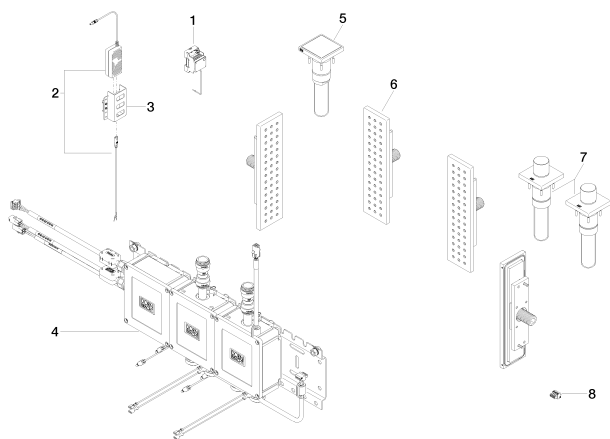


Душ - Leg Shower

LEG SHOWER^{ATT} Контрастный душ для ног - хром

Артикульный номер: 41 333 979-00



Спецификация запасных частей

№	Артикульный №	Наименование	Расходуемое кол-во
1	09 10 01 153 90	Питание 54 x 90 x 62 мм -	1
2	90 10 01 022 00 90	Принадлежности электрические 135 x 130 x 80 мм -	1
3	04 17 58 012 00 90	Держатель 47,5 x 100 x 125 мм -	1
4	90 11 11 060 09 90	COMFORT SHOWER ^{ATT} Питание -	1
5	04 27 98 026 06-00	Элемент управления 138 x 88 x 90 мм - хром	1
6	36 517 979-00	WATER BAR Боковой душ для скрытого монтажа - хром	4
7	04 20 97 059 01-00	Элемент управления 140 x 95 x 90 мм - хром	2
8	09 10 01 051 90	Кабельная проводка 16 x 11 x 14 мм -	1