

ISTRUZIONI PER IL MONTAGGIO

- 1) Praticare due fori da \varnothing 8 mm ad una distanza compresa tra 420mm e 790 mm.
- 2) Rimuovere i raccordi a muro dalla rampa svitando i grani.
- 3) Inserire i tasselli e fissare le viti.
- 4) Inserire la rampa sui raccordi a muro.
- 5) Fissare la rampa avvitando i grani.



ISTRUZIONI PER IL MONTAGGIO

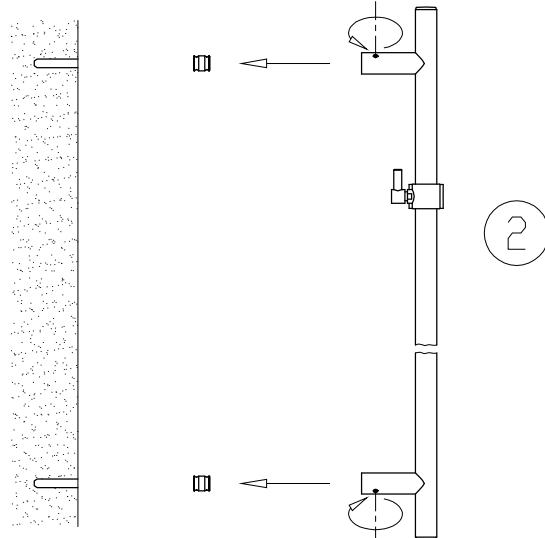
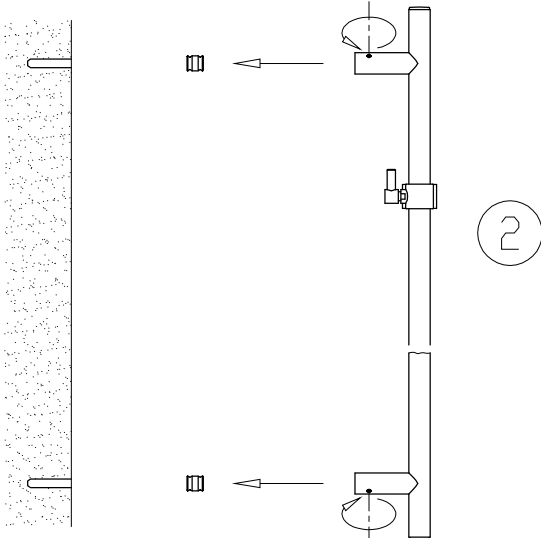
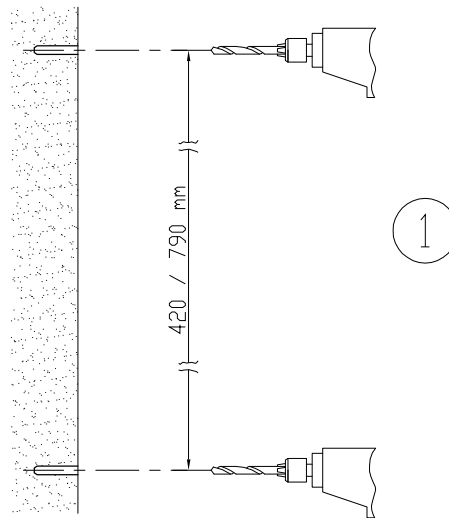
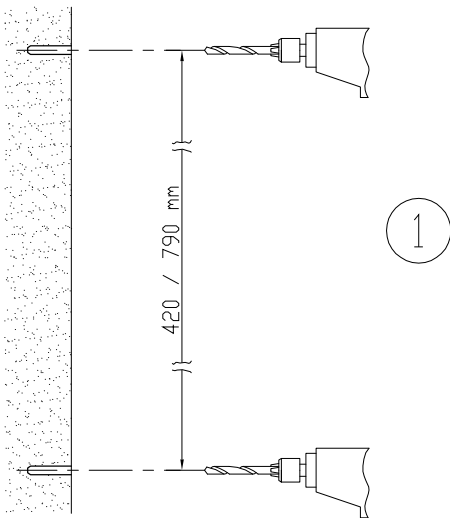
- 1) Praticare due fori da \varnothing 8 mm ad una distanza compresa tra 420mm e 790 mm.
- 2) Rimuovere i raccordi a muro dalla rampa svitando i grani.
- 3) Inserire i tasselli e fissare le viti.
- 4) Inserire la rampa sui raccordi a muro.
- 5) Fissare la rampa avvitando i grani.

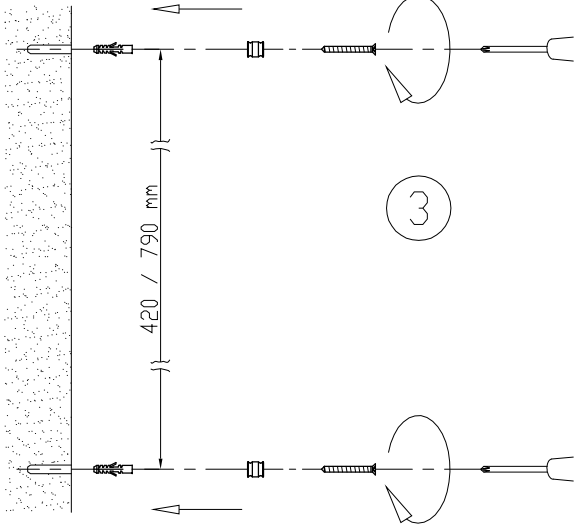
ASSEMBLING INSTRUCTIONS

- 1) Make two holes of 8 mm diameter at a distance between 420 mm and 790mm
- 2) Remove the wall elbows from the sliding rail unscrewing the grains.
- 3) Introduce the two dowels and fix them with the screws.
- 4) Introduce the sliding rail on the wall elbows.
- 5) Fix the sliding rail screwing the grains.

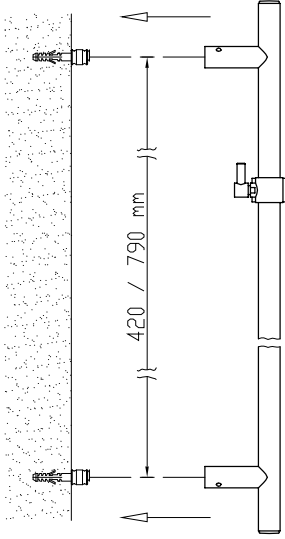
ASSEMBLING INSTRUCTIONS

- 1) Make two holes of 8 mm diameter at a distance between 420 mm and 790mm.
- 2) Remove the wall elbows from the sliding rail unscrewing the grains.
- 3) Introduce the two dowels and fix them with the screws.
- 4) Introduce the sliding rail on the wall elbows.
- 5) Fix the sliding rail screwing the grains.

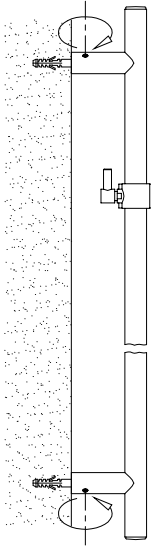




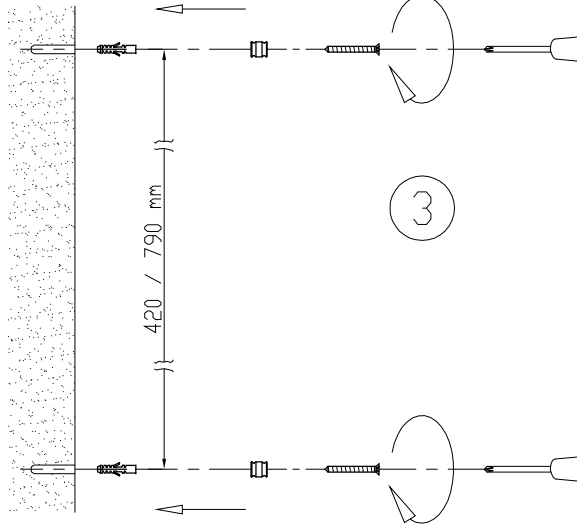
3



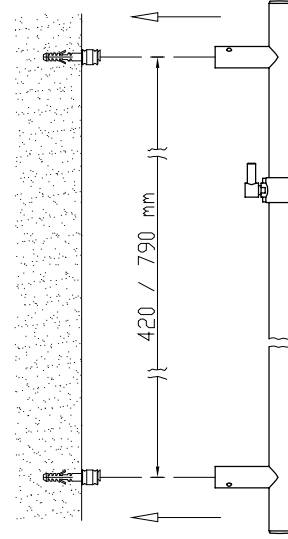
4



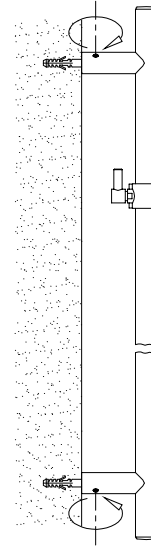
5



3



4



5

