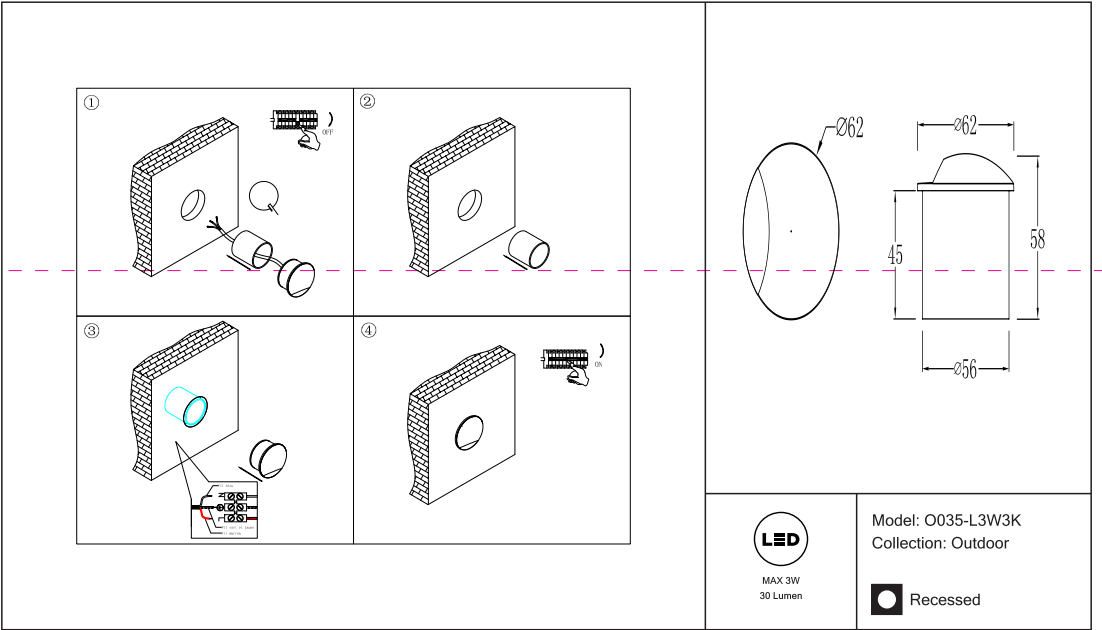


# Instruction



## Montageanleitung:

- Schalten Sie vor Installation der Leuchte über den Hauptschalter den Strom ab.
- Bereiten Sie den Platz vor, an dem Sie die Leuchte anbringen wollen: Für Einbauleuchten mit einer Montagebohrung und für Anbauleuchten mit einem Vertigo Sie ein 220-240V 50Hz Stromkabel, wenn möglich mit Erdungsleiter, zum Einbauort.
- Verbinden Sie die Leuchte mit dem 220-240V 50Hz Stromkabel. Wenn die Befestigung Sie die Leuchte mit einem Befestigungselement oder an dafür vorgesehenen Platz. Leuchte in der Montagebohrung oder an dafür vorgesehenen Platz.
- Verbinden Sie die Glühbirne in der Fassung.
- Schalten Sie den Strom an und überprüfen Sie die Funktionstüchtigkeit der Leuchte.

## Assembly Manual:

- The installation of the lamp shall be performed with the power supply off.
- Prepare a place to install the lamp: a mounting hole for built-in lamps and a seat for surface-mounted lamps.
- Take 220-240V 50Hz power wires, including a grounding wire, if any, out from the lamp to the 220-240V 50Hz power supply network. If the lamp has a grounding wire, it shall be also connected.
- Install the lamp in the mounting hole/socket and secure tightly.
- Install a bulb in the socket and fix the bulb.
- Connect the power supply to the lamp and make sure that the lamp operates properly.

## Інструкція з монтажу:

- Установіть світлодіодна здійснюється при вимкненні електрики мережі.
- Підготуйте місце для установки світлодіодна - монтажний отвір для вбудованих, посадочне місце для накладних.
- Вивести в місце установки проводів тривання 220-240V 50 Гц, в тому числі дрот заземлення, якщо він є в світлодіоду.
- Підключити світлодіод до мережі 220-240В 50 Гц. Якщо в світлодіоду передбачений дрот заземлення, його також необхідно підключити.
- Встановити світлодіод в отвір/панель/панель і надійно зафіксувати.
- Встановити лампу у цоколь і зафіксувати її.
- Включити подачу електричного струму до світлодіодна і переконатися в тому, що лампа працює правильно.

## Інструкція по установке:

- Установка светодиодная осуществляется при выключенной электрической сети.
- Подготовить место для установки светодиодных: выемочное отверстие для встраиваемых, посадочное место для накладных.
- Вывести в место установки проводов тривання 220-240V 50 Гц, в том числе провод заземления, если он есть в светодиодном.
- Подключить светодиод к сети 220-240В 50 Гц. Если в светодиодном предусмотрено дрот заземления, его также необходимо подключить.
- Установить светодиодные в выемочное отверстие/панельное место.
- Установить лампу в цоколь и зафиксировать ее.
- Включить подачу питания на светодиодные и убедиться в его корректной работе.

Vertretung des Herstellerwerks / Manufacturer factory  
affiliate / Filiale de l'usine du fabricant / Filiale di fabbrica  
produttore / Filial de la fabrica / Fabrica de filial / Sube  
Fabrika / Cabang Pabrik / Branch Factory / Fabrika de ramila  
/ Branch Factory / Oddział Fabryki / Filialna závoda  
mfg/производител / Один заводу виробника / Один  
завод-производитель / Filialna zavod / Filialna zavod  
Директорство представител / Представител / Geschäftsbüro  
/ Geschäftsbüro / Репрезентација / Репрезентација /

