

ТЕХНИЧЕСКИЙ ПАСПОРТ ИЗДЕЛИЯ



Производитель: VALTEC s.r.l., Via Pietro Cossa, 2, 25135-Brescia, ITALY



СЕРВОПРИВОД ЭЛЕКТРОТЕРМИЧЕСКИЙ ДЛЯ ТЕРМОСТАТИЧЕСКИХ КЛАПАНОВ



Модели:
VT. TE 3042.220
VT. TE 3042A.220
VT. TE 3042.24

ПС - 46275

Паспорт разработан в соответствии с требованиями ГОСТ 2.601

ТЕХНИЧЕСКИЙ ПАСПОРТ ИЗДЕЛИЯ

1. Модели:

VT. TE 3042.220 – напряжение питания 230 В АС, нормально закрытый;
VT. TE 3042A.220 А– напряжение питания 230 В АС, нормально открытый;
VT. TE 3042.24 – напряжение питания 24 В АС, нормально закрытый.

2. Назначение и область применения

2.1. Электротермические сервоприводы предназначены для управления термостатическими клапанами климатических систем по команде комнатного термостата, контроллера или ручного переключателя.

2.2. Сервоприводы могут использоваться совместно с радиаторными термостатическими клапанами (VT.031; 032; 033; 034, 035; 037; 038; 039; 225K), коллекторными группами VTc.586; 588; 589; 594; 596, а также с прочими термостатическими клапанами, имеющими присоединительный размер М30х1,5.

3. Технические характеристики

№	Характеристика	Ед.изм.	Значение для модели		
			3042.220 ¹	3042A.24 ¹	3042A.220
1	Тип по функциональности		нормально закрытый ¹		нормально открытый
2	Напряжение питания	В	230	24	230
3	Вид подаваемого сигнала		ON/OFF		
4	Мощность	Вт	2	4	2
5	Потребляемый ток	мА	50	5	50
6	Максимально допустимый ток	мА	300	500	300
7	Время действия максимально допустимого тока	сек	60	60	60
8	Развиваемое усилие на штоке	Н	80	80	80
9	Диапазон температур окружающего воздуха	°С	-20÷50	-20÷50	-20÷50
10	Диапазон температур при хранении	°С	-20÷50	-20÷50	-20÷50
11	Максимально допустимая относительная влажность воздуха	%	80	80	80
12	Класс защиты от внешних воздействий		IP41	IP41	IP41
13	Монтажное положение		Любое (360°)		
14	Ход штока	мм	3,5	3,5	3,5
15	Время цикла	сек	180	180	180
16	Резьба накидной гайки		М30х1,5		
17	Сечение присоединительного	мм ²	2 x 0,752		

Паспорт разработан в соответствии с требованиями ГОСТ 2.601

ТЕХНИЧЕСКИЙ ПАСПОРТ ИЗДЕЛИЯ

	провода		
18	Длина присоединительного провода	см	80
19	Материал корпуса привода		ABS -пластик
20	Тип термочувствительного элемента		твердотельный
21	Наполнитель термочувствительного элемента		армопарафин

Примечание:

До первого включения клапан находится в открытом положении.

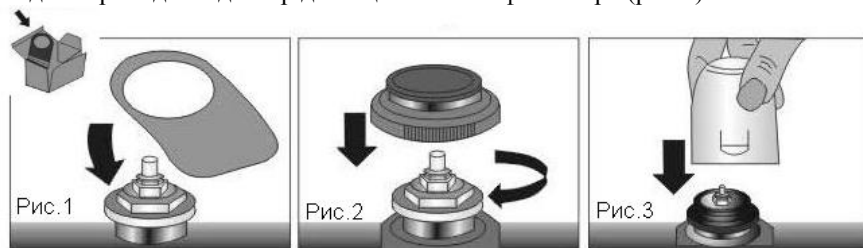
4. Указания по монтажу

4.1. Привод может монтироваться в любом монтажном положении.

4.2. И нормально закрытый, и нормально открытый приводы первоначально (до первого включения) находятся в открытом положении, что облегчает их установку на термостатический клапан.

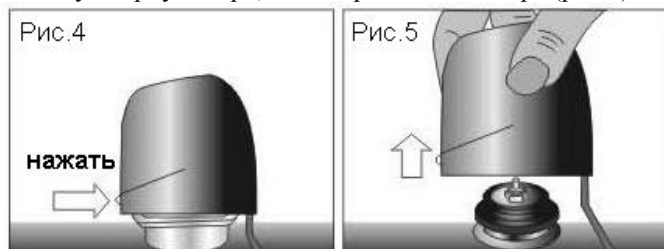
4.3. Порядок установки:

- проверить совместимость клапана и привода с помощью шаблона, располагающегося на упаковочной коробке (рис.1);
- на клапан установить резьбовой адаптер, прилагающийся к приводу (рис.2);
- надеть привод на адаптер до защелкивания фиксатора (рис.3).



4.4. Порядок демонтажа сервопривода

- слегка надавить на корпус привода сбоку (рис.4);
- потянув корпус вверх, снять привод с адаптера (рис.5).



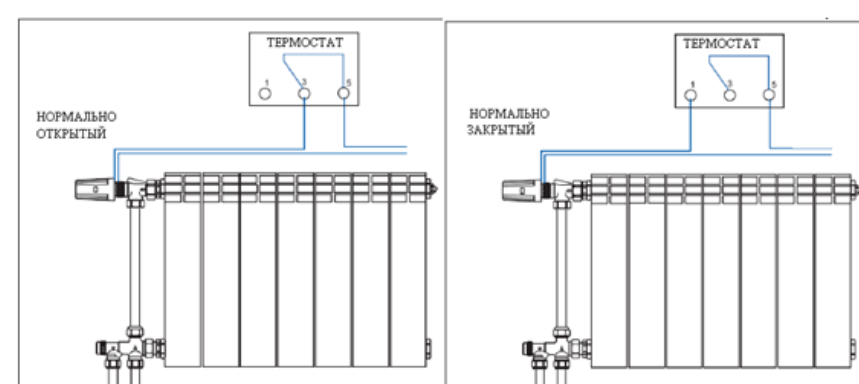
Паспорт разработан в соответствии с требованиями ГОСТ 2.601

ТЕХНИЧЕСКИЙ ПАСПОРТ ИЗДЕЛИЯ

4.5. Использование какого-либо инструмента для установки привода не допускается.

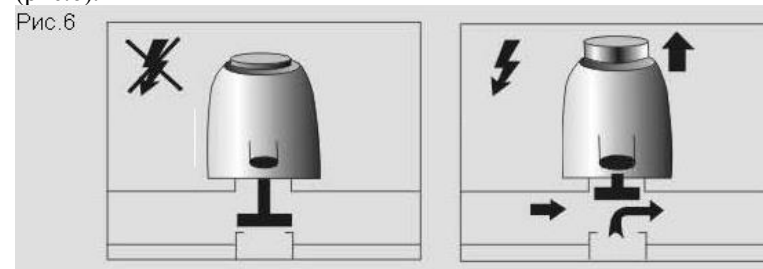
4.6. Использование уплотнительных материалов в резьбовом соединении привода не требуется.

4.7. Электрические соединения привода следует выполнять в соответствии со следующей схемой:



4.7. Нормально закрытый привод при отсутствии напряжения закрывает термостатический клапан. При подаче напряжения клапан открывается (рис.6).

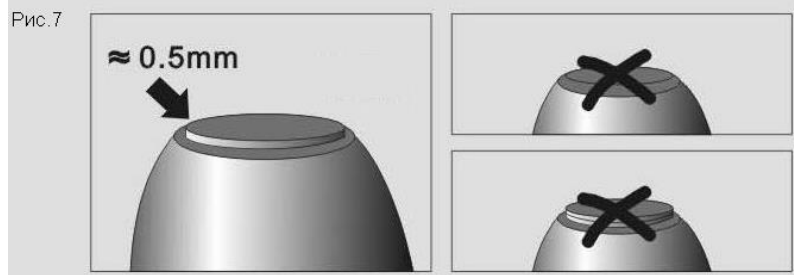
Рис.6



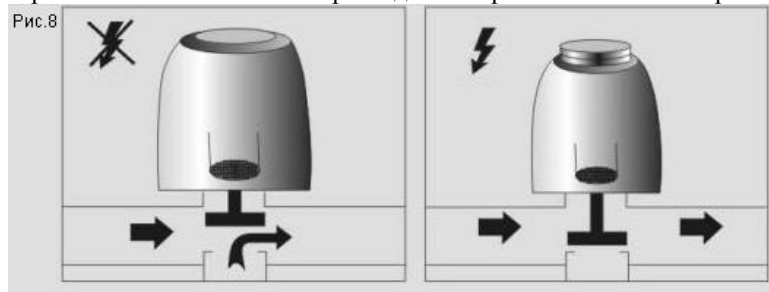
4.8. При правильной установке и закрытом клапане индикатор движения штока должен выступать над корпусом на 0,5 мм (рис.7).

Паспорт разработан в соответствии с требованиями ГОСТ 2.601

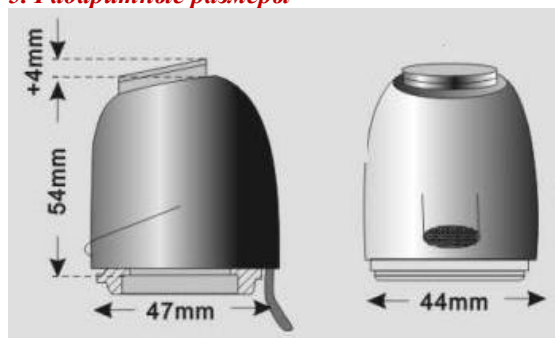
ТЕХНИЧЕСКИЙ ПАСПОРТ ИЗДЕЛИЯ



4.9. Нормально открытый привод при отсутствии напряжения открывает термостатический клапан. При подаче напряжения клапан закрывается (рис. 8).



5. Габаритные размеры



6. Принцип действия привода

6.1. В основу работы электротермического привода положен принцип расширения тел при нагревании. Электрический ток, поданный на привод, проходит через греющий нихромовый проводник, который нагревает армопарафин, находящийся в герметической емкости. Расширяющийся от нагревания армопарафин воздействует на шток привода, выталкивая его из герметической ёмкости. При снятии с привода электропитания, рабочее тело в

ТЕХНИЧЕСКИЙ ПАСПОРТ ИЗДЕЛИЯ

емкости остывает и уменьшается в объеме. Пружина возвращает шток в исходное положение.

6.2. В нормально закрытых клапанах поступательное движение штока герметичной ёмкости с помощью рычага преобразуется в обратное по направлению движение штока клапана.

7. Указания по эксплуатации и техническому обслуживанию

7.1. Привод должен эксплуатироваться при условиях, изложенных в технических характеристиках.

7.2. Техническое обслуживание привода заключается в очистке его поверхности от загрязнений и проверке электрических соединений.

8. Условия хранения и транспортировки

8.1. Изделия должны храниться в упаковке предприятия –изготовителя по условиям хранения 3 по ГОСТ 15150.

8.2. Транспортировка изделий должна осуществляться в соответствии с условиями 5 по ГОСТ 15150.

9. Утилизация

9.1. Утилизация изделия (переплавка, захоронение, перепродажа) производится в порядке, установленном Законами РФ от 04 мая 1999 г. № 96-ФЗ "Об охране атмосферного воздуха" (с изменениями и дополнениями), от 24 июня 1998 г. № 89-ФЗ (с изменениями и дополнениями) "Об отходах производства и потребления", от 10 января 2002 № 7-ФЗ « Об охране окружающей среды» (с изменениями и дополнениями), а также другими российскими и региональными нормами, актами, правилами, распоряжениями и пр., принятыми во использование указанных законов.

9.2. Содержание благородных металлов: *нет*

10. Гарантийные обязательства

10.1. Изготовитель гарантирует соответствие изделий требованиям безопасности, при условии соблюдения потребителем правил использования, транспортировки, хранения, монтажа и эксплуатации.

10.2. Гарантия распространяется на все дефекты, возникшие по вине завода - изготовителя.

10.3. Гарантия не распространяется на дефекты, возникшие в случаях:

- нарушения паспортных режимов хранения, монтажа, испытания, эксплуатации и обслуживания изделия;
- ненадлежащей транспортировки и погрузо-разгрузочных работ;
- наличия следов воздействия веществ, агрессивных к материалам изделия;
- наличия повреждений, вызванных пожаром, стихией, форс - мажорными обстоятельствами;
- повреждений, вызванных неправильными действиями потребителя;
- наличия следов постороннего вмешательства в конструкцию изделия.

ТЕХНИЧЕСКИЙ ПАСПОРТ ИЗДЕЛИЯ

10.4. Изготовитель оставляет за собой право вносить в конструкцию изделия изменения, не влияющие на заявленные технические характеристики.

11. Условия гарантийного обслуживания

11.1. Претензии к качеству товара могут быть предъявлены в течение гарантийного срока.

11.2. Неисправные изделия в течение гарантийного срока ремонтируются или обмениваются на новые бесплатно. Решение о замене или ремонте изделия принимает сервисный центр. Замененное изделие или его части, полученные в результате ремонта, переходят в собственность сервисного центра.

11.3. Затраты, связанные с демонтажом, монтажом и транспортировкой неисправного изделия в период гарантийного срока Покупателю не возмещаются.

11.4. В случае необоснованности претензии, затраты на диагностику и экспертизу изделия оплачиваются Покупателем.

11.5. Изделия принимаются в гарантийный ремонт (а также при возврате) полностью укомплектованными.

Valtec s.r.l.
Amministratore
Delegato

ТЕХНИЧЕСКИЙ ПАСПОРТ ИЗДЕЛИЯ

ГАРАНТИЙНЫЙ ТАЛОН № _____

Наименование товара

СЕРВОПРИВОД ЭЛЕКТРОТЕРМИЧЕСКИЙ ДЛЯ ТЕРМОСТАТИЧЕСКИХ КЛАПАНОВ

№	Модель	К-во
1	VT. TE 3042.220	
2	VT. TE 3042A.220	
3	VT. TE 3042.24	
4		

Название и адрес торговой организации _____

Дата продажи _____ Подпись продавца _____

Штамп или печать
торговой организации

Штамп о приемке

С условиями гарантии СОГЛАСЕН:

ПОКУПАТЕЛЬ _____ (подпись)

Гарантийный срок - Семь лет (восемьдесят четыре месяца) с даты продажи конечному потребителю

По вопросам гарантийного ремонта, рекламаций и претензий к качеству изделий обращаться в сервисный центр по адресу: г. Санкт-Петербург, ул. Профессора Качалова, дом 11, корпус 3, литер «А», тел/факс (812)3247750

При предъявлении претензии к качеству товара, покупатель предоставляет следующие документы:

1. Заявление в произвольной форме, в котором указываются:
 - название организации или Ф.И.О. покупателя, фактический адрес и контактные телефоны;
 - название и адрес организации, производившей монтаж;
 - основные параметры системы, в которой использовалось изделие;
 - краткое описание дефекта.
2. Документ, подтверждающий покупку изделия (накладная, квитанция).
3. Акт гидравлического испытания системы, в которой монтировалось изделие.
4. Настоящий заполненный гарантийный талон.

Отметка о возврате или обмене товара:

Дата: «__» _____ 20__ г. Подпись _____