

Инструкция по эксплуатации

Стружкоотсос Энкор Корвет-64 90640

Цены на товар на сайте:

http://www.vseinstrumenti.ru/stanki/struzhkootsosy/enkor/korvet_64/

Отзывы и обсуждения товара на сайте:

http://www.vseinstrumenti.ru/stanki/struzhkootsosy/enkor/korvet_64/#tab-Responses



КОРВЕТ 64

ООО "ЭНКОР-Инструмент-Воронеж"

**ПЫЛЕСОС ДЛЯ СБОРА СТРУЖКИ
И ДРЕВЕСНОЙ ПЫЛИ**

РУКОВОДСТВО ПО ЭКСПЛУАТАЦИИ



Артикул 10264

РОССИЯ ВОРОНЕЖ

www.enkor.ru



АЯ-60

Уважаемый покупатель!

Вы приобрели пылесос для сбора стружки и древесной пыли, изготовленный в КНР под контролем российских специалистов по заказу ООО «ЭНКОР-Инструмент-Воронеж». Перед вводом в эксплуатацию пылесоса для сбора стружки и древесной пыли внимательно и до конца прочтите настоящее руководство по эксплуатации и сохраните его на весь срок использования пылесоса.

СОДЕРЖАНИЕ

1. Общие указания
 2. Технические данные
 3. Комплектность
 4. Указания по технике безопасности
 - 4.1 Общие указания по обеспечению безопасности при работе с пылесосом
 - 4.2 Дополнительные указания по обеспечению безопасности
 5. Подключение пылесоса к источнику питания
 - 5.1 Электрические соединения. Требования к шнуру питания
 - 5.2 Требования к двигателю.
 6. Устройство пылесоса
 7. Распаковка
 8. Сборка пылесоса
 9. Органы управления
 - 9.1 Действие магнитного пускателя
 10. Техническое обслуживание
 11. Рекомендации по применению
 12. Свидетельство о приёмке и продаже
 13. Гарантийные обязательства
 14. Возможные неисправности и методы их устранения
- Детали сборки
 Схема сборки

Настоящее руководство по эксплуатации предназначено для изучения и правильной эксплуатации пылесоса электрического для сбора стружки и древесной пыли модели "КОРВЕТ 64".

1. ОБЩИЕ УКАЗАНИЯ

- 1.1. Пылесос электрический для сбора стружки и древесной пыли модели «КОРВЕТ 64» (далее пылесос) является устройством, применяемым с деревообрабатывающими станками и машинами.
- 1.2. Пылесос рассчитан для работы от однофазной сети переменного тока напряжением 220 В частотой 50 Гц.
- 1.3. Пылесос предназначен для эксплуатации в следующих условиях:
 - температура окружающей среды от 1 до 35⁰С;
 - относительная влажность воздуха до 80 % при температуре 25⁰С.
- 1.4. Если пылесос внесен в зимнее время в отапливаемое помещение с улицы или из холодного помещения, не распаковывайте и не включайте его в течение 8 часов. Пылесос должен прогреться до температуры воздуха в отапливаемом помещении. В противном случае он может выйти из строя при включении из-за сконденсировавшейся влаги на холодных поверхностях элементов двигателя.
- 1.5. Приобретая пылесос, проверьте его работоспособность, комплектность, наличие гарантийных талонов в руководстве по эксплуатации, дающих право на бесплатное устранение заводских дефектов в период гарантийного срока, при наличии на них даты продажи, штампа магазина и разборчивой подписи или штампа продавца.
- 1.6. После продажи пылесоса претензии по некомплектности не принимаются.

2. ТЕХНИЧЕСКИЕ ДАННЫЕ

- 2.1. Основные параметры пылесоса приведены в таблице 1:

Таблица 1

Наименование параметра	Значение параметра
1. Номинальное напряжение питания, В	220 ± 22
2. Частота сети, Гц	50
3. Род тока	переменный, однофазный
4. Номинальная потребляемая мощность, Вт	1500
5. Диаметр всасывающего отверстия, мм	100
6. Количество всасывающих отверстий	2
7. Расход воздуха м ³ /мин	42,6
8. Разрежение на всасывании, атм.	0,018
9. Диаметр вентилятора, мм	300
10. Габариты (L-длина x W-ширина x H-высота), мм	880 x 700 x 1960
11. Объем мешка, дм ³	153,2
12. Масса, кг	47

2.2. По электробезопасности пылесос модели "КОРВЕТ 64" соответствует I классу защиты от поражения электрическим током.

В связи постоянным совершенствованием технических характеристик моделей, оставляем за собой право вносить изменения в конструкцию и комплектность. При необходимости информация об этом будет прилагаться отдельным листом к «Руководству»

3. КОМПЛЕКТНОСТЬ

3.1. В комплект поставки входит (Рис.1).

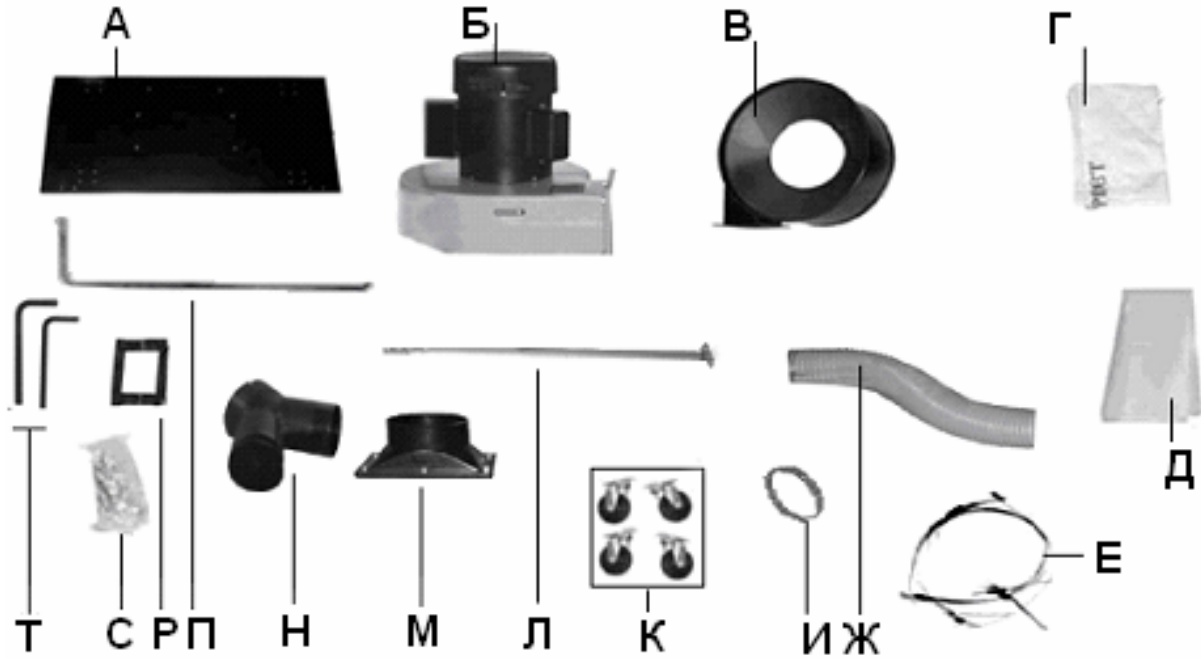


Рис. 1.

А.Основание	1 шт.	Л.Опора	3 шт.
Б.Корпус вентилятора с двигателем и выключателем	1 шт.	М.Переходник выходной	1 шт.
В.Корпус фильтра	1 шт.	Н.Переходник входной	1 шт.
Г.Мешок фильтрующий	1 шт.	П.Стойка вертикальная	1 шт.
Д.Мешок пылесборника	1 шт.	Р.Прокладка	1 шт.
Е.Хомут мешков	2 шт.	С.Крепеж	1 компл.
Ж.Шланг	1 шт.	Т.Ключ шестигранный 4; 5 мм	по 1 шт.
И.Хомут шланга	2 шт.	Руководство по эксплуатации	1 экз.
К.Ролик подвижный	4 шт.	Упаковка	1 шт.

Код для заказа 10264

4. УКАЗАНИЯ ПО ТЕХНИКЕ БЕЗОПАСНОСТИ

4.1. Общие указания по обеспечению безопасности при работе с пылесосом

ПРЕДУПРЕЖДЕНИЕ: не подключайте пылесос к сети питания до тех пор, пока внимательно не ознакомитесь с изложенными в «Руководстве» рекомендациями, не изучите его устройство, применение, настройку, ограничения и возможные опасности.

- 4.1.1. Ознакомьтесь с устройством, назначением и максимальными возможностями вашего пылесоса
- 4.1.2. Выработайте в себе привычку: прежде чем включать пылесос убедитесь в том, что все используемые при настройке инструменты удалены с рабочего места.
- 4.1.3. **Запрещается** установка и работа пылесоса в помещениях с относительной влажностью воздуха более 80%. Позаботьтесь о хорошем освещении рабочего места и свободе передвижения вокруг пылесоса. Не работайте в опасных условиях.
- 4.1.4. Дети и посторонние лица должны находиться на безопасном расстоянии от рабочего места. Запирайте рабочее помещение на замок.
- 4.1.5. Не используйте пылесос не по назначению.
- 4.1.6. Перед началом любых работ по техническому обслуживанию, замене деталей или чистке пылесоса, отсоедините вилку шнура питания пылесоса от розетки электросети.
- 4.1.7. Контролируйте исправность деталей пылесоса, правильность регулировки подвижных деталей, соединений подвижных деталей. Любая неисправная деталь должна немедленно ремонтироваться или заменяться.
- 4.1.8. Не становитесь на пылесос. Он может опрокинуться и нанести вам травму.

Корешок № 2. На гарантийный ремонт пылесоса «Корвет» Модель: К—.....
изъят «.....»200.....года
Ремонт произвел / /

Корешок № 1. На гарантийный ремонт пылесоса «Корвет» Модель: К—.....
изъят «.....»200.....года
Ремонт произвел / /

----- линия отреза -----

Гарантийный талон

ООО «ЭНКОР-Инструмент-Воронеж»,
Россия, 394006, г. Воронеж, пл. Ленина, 8.

ТАЛОН № 2

На гарантийный ремонт пылесоса
«КОРВЕТ» зав. №
Изготовлен «.....» / / М П

Продан
наименование торго или штамп
Дата « »200 ..г ..

подпись продавца
Владелец: *адрес, телефон*

Выполнены работы по устранению дефекта

Дата « » 200 ..г ..

подпись механика
Владелец пылесоса

личная подпись

Утверждаю:
Руководитель ремонтного предприятия
(наименование ремонтного предприятия или его штамп)
Дата «.....»200 ..г ..

личная подпись
Место для заметок

.....
.....
.....
.....
.....

Гарантийный талон

ООО «ЭНКОР-Инструмент-Воронеж»,
Россия, 394006, г. Воронеж, пл. Ленина, 8.

ТАЛОН № 1

На гарантийный ремонт пылесоса
«КОРВЕТ» зав. №
Изготовлен «.....» / / М П

Продан
наименование торго или штамп
Дата « »200 ..г ..

подпись продавца
Владелец: *адрес, телефон*

Выполнены работы по устранению дефекта

Дата « » 200 ..г ..

подпись механика
Владелец пылесоса

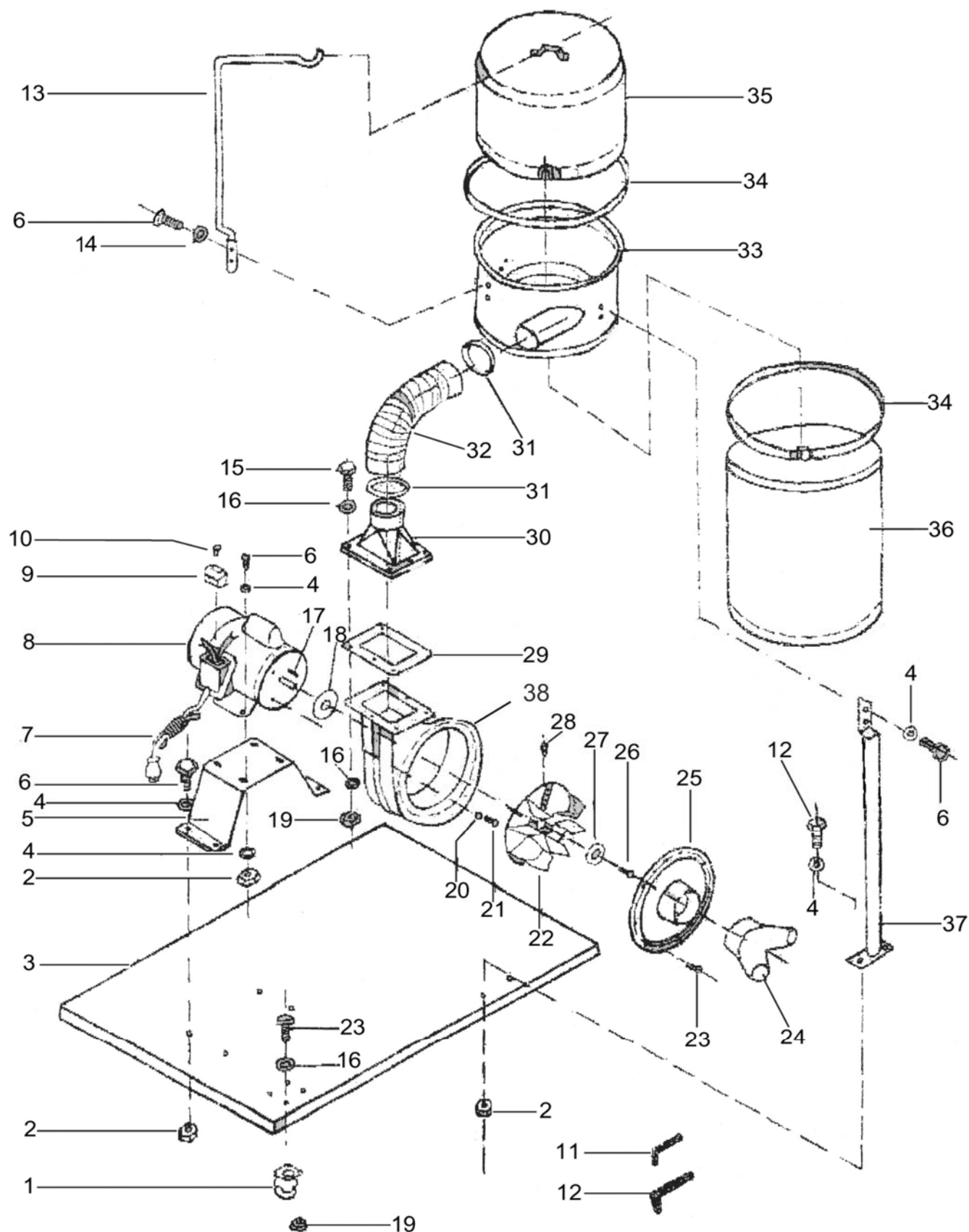
личная подпись

Утверждаю:
Руководитель ремонтного предприятия
(наименование ремонтного предприятия или его штамп)
Дата «.....»200 ..г ..

личная подпись
Место для заметок

.....
.....
.....
.....
.....

СХЕМА СБОРКИ ПЫЛЕСОСА «КОРВЕТ 64»



4.1.9. Не оставляйте работающий пылесос без присмотра. Прежде чем покинуть рабочее место, выключите пылесос, дождитесь полной остановки его двигателя и отключите вилку шнура питания из розетки электросети.

4.2. Дополнительные указания по обеспечению безопасности

ОСТОРОЖНО: Начинайте работу с этим пылесосом только после того, как полностью соберёте и проверите его в соответствии с указаниями данного руководства по эксплуатации.

4.2.1. Перед первым включением пылесоса обратите внимание на:

- правильность сборки и надежность его установки;
- выключатель пылесоса (должен находиться в положении «Выкл.»).

ВНИМАНИЕ! В целях снижения опасности поражения электрическим током и травматизма перед работой внимательно изучите настоящее руководство по эксплуатации и все надписи с предупреждающими указаниями на наклейках, расположенных на пылесосе. Используйте пылесос только по назначению.

4.2.2. **НЕ ВКЛЮЧАЙТЕ ПЫЛЕСОС В РАЗОБРАННОМ ВИДЕ.** Вентилятор может травмировать оператора.

4.2.3. Не пытайтесь чистить, снимать пылесборные мешки или обслуживать пылесос при включенном питании («Вкл»). Выключите пылесос («Выкл») и отключите вилку шнура питания от розетки электросети.

4.2.4. Искры внутри электрических узлов могут вызвать воспламенение паров или пыли.

4.2.5. Не перекрывайте входное отверстие и не используйте пылесос вблизи легко воспламеняющихся или горючих жидкостей, газов, бензина, жидкости для зажигалок, растворителей, красок на масляной основе, природного газа, водорода или взрывчатой пыли угля, магния или пороха.

4.2.6. Не используйте пылесос для всасывания горящих сигарет, спичек или горячего пепла.

4.2.7. Во избежание нанесения вреда здоровью парами или пылью не используйте пылесос для всасывания токсичных материалов.

4.2.8. Не пользуйтесь пылесосом и не храните его вблизи опасных веществ.

4.2.9. Не используйте пылесос под открытым небом и в сырых помещениях.

4.2.10. Монтаж пылесоса производите на устойчивой, ровной поверхности.

4.2.11. Не размещайте всасывающий шланг и шнур питания в проходах.

4.2.12. Не используйте пылесос без фильтра/пылесборного мешка.

4.2.13. Не выключайте пылесос путем отключения шнура от сети. Отключая его от сети, держитесь за вилку, но не за шнур.

4.2.14. Перед отключением пылесоса от сети установите выключатель в положение «ВЫКЛ.».

4.2.15. Недопустимо использовать пылесос с поврежденным шнуром питания или другими узлами. Если ваш пылесос не работает нормально, отсутствуют детали, если его уронили, повредили, обратитесь в центр сервисного обслуживания.

4.2.16. Не тяните и не перемещайте пылесос за шнур питания, используя его в качестве ручки. Шнур располагайте в удалении от горячих поверхностей.

4.2.17. Не прикасайтесь к вилке шнура питания мокрыми руками.

4.2.18. Не допускайте попадания посторонних предметов в вентиляционные отверстия электродвигателя. Работа пылесоса с перекрытыми вентиляционными отверстиями электродвигателя не допускается. Предотвращайте попадание в них пуха, волос или чего-либо другого, что может помешать потоку воздуха.

4.2.19. Волосы, свободная одежда, пальцы и т. д. не должны находиться вблизи воздухозаборного отверстия.

4.2.20. Маломощные или поврежденные удлинители могут стать причиной пожара или поражения электрическим током.

4.2.21. Подключайте пылесос только к заземленной розетке.

4.2.22. Безопасность – это сочетание здравого смысла, осторожности и знания принципа действия вашего пылесоса.

ПРЕДУПРЕЖДАЕМ: ВО ИЗБЕЖАНИЕ ОШИБОК, КОТОРЫЕ МОГУТ СТАТЬ ПРИЧИНОЙ ТРАВМЫ, НЕ ПОДКЛЮЧАЙТЕ ВИЛКУ ШНУРА ПИТАНИЯ К РОЗЕТКЕ ЭЛЕКТРОСЕТИ ДО ВЫПОЛНЕНИЯ СЛЕДУЮЩИХ ТРЕБОВАНИЙ.

4.2.23. Перед применением вашего пылесоса:

- Полностью завершите его монтаж, установку и регулировку.

- Изучите функциональные особенности и правильное применение выключателя ВКЛ/ВЫКЛ.

- Внимательно изучите все инструкции по безопасности, изложенные в настоящем руководстве.

4.2.24. Перед каждым включением пылесоса произведите его осмотр. Если какие-либо части отсутствуют, деформированы или пришли в негодность, или электрические узлы работают ненадлежащим образом, выключите пылесос и отключите его от сети. Произведите замену поврежденных, вышедших из строя частей, установку отсутствующих деталей, после чего эксплуатацию пылесоса можно возобновить.

4.2.25. При чистке пылесборных мешков надевайте противопылевую маску.

4.2.26. Если вам что-то показалось ненормальным в работе пылесоса, немедленно прекратите его эксплуатацию.

5. ПОДКЛЮЧЕНИЕ ПЫЛЕСОСА К ИСТОЧНИКУ ПИТАНИЯ

ВНИМАНИЕ: Проверьте соответствие напряжение источника питания и соединений требованиям вашего пылесоса. Для этого достаточно взглянуть на табличку с техническими данными на двигателе пылесоса.

5.1. Электрические соединения. Требования к шнуру питания

5.1.1. Запрещается переделывать вилку шнура питания, если она не входит в розетку электросети. Квалифицированный электрик должен установить соответствующую розетку.

5.1.2. При повреждении шнура питания его должен заменить изготовитель или сертифицированный сервисный центр.

5.2 Требования к двигателю

ВНИМАНИЕ! Для исключения опасности повреждения двигателя регулярно очищайте двигатель от опилок и древесной пыли. Таким образом обеспечивается его беспрепятственное охлаждение.

5.2.1. Если двигатель не запускается или внезапно останавливается при работе, сразу же отключите пылесос. Отсоедините вилку шнура питания пылесоса от розетки, проверьте вентилятор на свободное вращение. Если вентилятор вращается свободно, включите двигатель ещё раз. Если двигатель всё ещё не вращается, отключите пылесос и попытайтесь по таблице возможных неисправностей найти и устранить возможную причину.

5.2.2. Устройство защиты или автомат защиты необходимо регулярно проверять, если:

- двигатель постоянно перегружается;
- колебания напряжения сети в пределах $\pm 10\%$ относительно номинального значения не влияют на нормальную работу пылесоса.

5.2.3. Чаще всего проблемы с двигателем возникают при плохих контактах в разъёмах, при перегрузках, пониженном напряжении питания (возможно, вследствие недостаточного сечения подводящих проводов). Поэтому всегда с помощью квалифицированного электрика проверяйте все разъёмы, рабочее напряжение и потребляемый пылесосом ток.

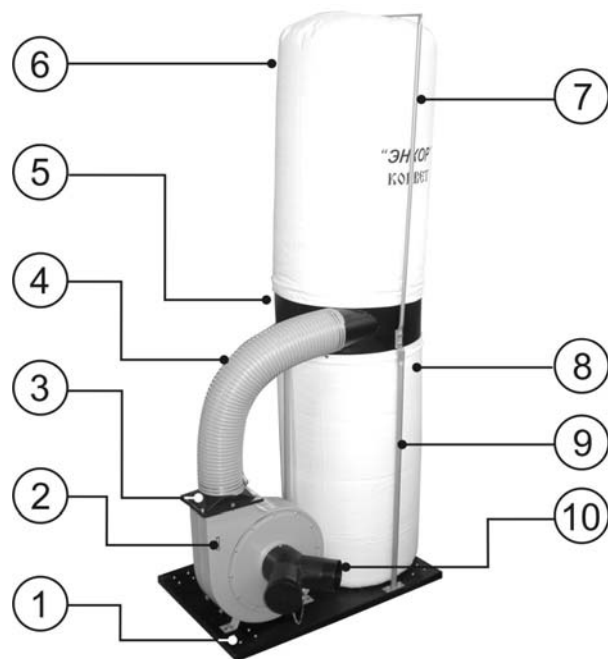
5.2.4. При большой длине и малом поперечном сечении подводящих проводов на этих проводах происходит дополнительное падение напряжения, которое приводит к проблемам с двигателем. Поэтому для нормального функционирования пылесоса необходимо достаточное поперечное сечение подводящих проводов. Приведённые в таблице 2 данные о длине подводящих проводов относятся к расстоянию между распределительным щитом, к которому подсоединен пылесос и вилкой штепсельного разъёма пылесоса. При этом не имеет значения, осуществляется подвод электроэнергии к пылесосу через стационарные подводящие провода, через удлинительный кабель или через комбинацию стационарных и удлинительных кабелей. Удлинительный провод должен иметь на одном конце вилку с заземляющим контактом, а на другом – розетку, совместимую с вилкой Вашего пылесоса.

Внимание: Пылесос должен быть заземлен.

Таблица 2.

Длина подводящих проводов	Необходимое поперечное сечение медных проводов
До 15м	1,5 мм ²

6. УСТРОЙСТВО ПЫЛЕСОСА (Рис.2)



1. Основание
2. Корпус вентилятора с двигателем и магнитным пускателем
3. Переходник выходной
4. Шланг
5. Корпус фильтра
6. Мешок фильтрующий
7. Стойка вертикальная
8. Мешок пылесборника
9. Опора
10. Переходник входной

Рис.2.

ДЕТАЛИ СБОРКИ «КОРВЕТ 64»

*- позиция по схеме сборки

№*	Код	НАИМЕНОВАНИЕ	№*	Код	НАИМЕНОВАНИЕ
1	121941	Ролик подвижный	22	121962	Вентилятор
2	121942	Гайка	23	121963	Винт
3	121943	Основание	24	121964	Переходник входной
4	121944	Шайба	25	121965	Крышка вентилятора
5	121945	Основание электродвигателя	26	121966	Винт
6	121946	Винт	27	121967	Шайба
7	121947	Шнур питания	28	121968	Винт
8	121948	Электродвигатель	29	121969	Прокладка
9	121949	Магнитный пускатель	30	121970	Переходник выходной
10	121950	Винт	31	121971	Хомут шланга
11	121951	Ключ шестигранный	32	121972	Шланг
12	121952	Ключ шестигранный	33	121973	Корпус фильтра
13	121953	Стойка вертикальная	34	121974	Хомут мешка
14	121954	Шайба	35	19951	Мешок фильтрующий
15	121955	Винт	36	19951	Мешок пылесборника
16	121956	Шайба пружинная	37	121977	Опора
17	121957	Шпонка	38	121696	Корпус вентилятора
18	121958	Прокладка			
19	121959	Гайка			
20	121960	Шайба пружинная			
21	121961	Винт			

Сервисный центр "Корвет" тел./ факс (4732) 39-24-84, 61-69-45
 E-mail: petrovich@enkor.ru
 E-mail: orlova@enkor.ru
 Изготовитель:
 ШАНХАЙ ДЖОЕ ИМПОРТ ЭНД ЭКСПОРТ КО., ЛТД.
 Китай-Рм 339, № 551 ЛАОШАНУЧУН, ПУДОНГ, ШАНХАЙ, П.Р.
 Импортёр:ООО «ЭНКОР-Инструмент-Воронеж»:
 394018, Воронеж, пл. Ленина, 8. Тел./факс: (4732) 39-03-33
 E-mail: opt@enkor.ru

14. ВОЗМОЖНЫЕ НЕИСПРАВНОСТИ И МЕТОДЫ ИХ УСТРАНЕНИЯ

Главным в получении оптимальных результатов при использовании пылесоса является правильная регулировка и балансировка. Если вам кажется, что ваш пылесос работает ненормально, необходимо проверить все регулировки и установки. Лучше всего проверить все регулировки во время устранения неисправности

Неисправность	Возможная причина	Действия по устранению
1. Двигатель не запускается	1. Нет напряжения в сети питания	1. Проверьте наличие напряжения в сети
	2. Неисправен выключатель	2. Проверьте выключатель
	3. Статор или якорь сгорели	3. Обратитесь в специализированную мастерскую для ремонта.
	4. Питание не поступает, так как сетевой выключатель разомкнут	4. Установите предохранитель или контрольный выключатель
2. Двигатель не развивает полную скорость и не работает на полную мощность	1. Низкое напряжение	1. Проверьте напряжение в сети
	2. Перегрузка по сети	2. Проверьте напряжение в сети
	3. Сгорела обмотка или обрыв в обмотке	3. Обратитесь в специализированную мастерскую для ремонта.
	4. Слишком длинный удлинительный шнур	4. Замените шнур на более короткий, убедитесь, что он отвечает требованиям п.5.2.4.
3. Двигатель перегревается, останавливается, размыкает прерыватели предохранителей	1. Обмотки сгорели или обрыв в обмотке	1. Обратитесь в специализированную мастерскую для ремонта
	2. Предохранители или прерыватели имеют недостаточную мощность	2. Установите предохранители или прерыватели соответствующей мощности
4. Повышенная вибрация	1. Вентилятор плохо закреплён	1. Затяните болт крепления вентилятора
	2. Прочие причины	2. Проверьте пылесос в специализированной мастерской

5 7. РАСПАКОВКА

- Откройте упаковку, извлеките пылесос и все комплектующие детали из упаковки.
- Проверьте комплектность пылесоса.

8. СБОРКА ПЫЛЕСОСА

- Совместите отверстия крепления роликов с отверстиями в основании и закрепите ролики винтами с гайками при помощи отвертки и ключа.
- Прикрепив основание пылесоса болтами к двигателю, закрепите болтами на основании (1) корпус вентилятора с двигателем и магнитным пускателем (2), Рис.3.

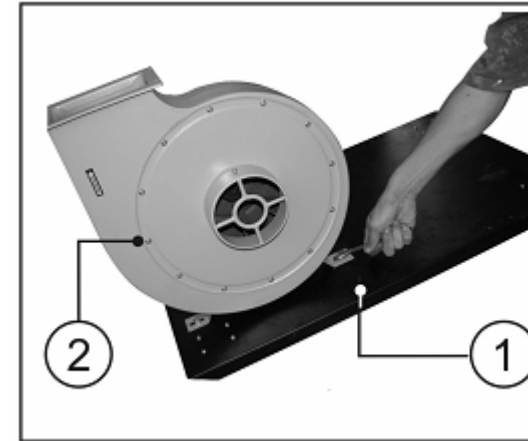


Рис.3.

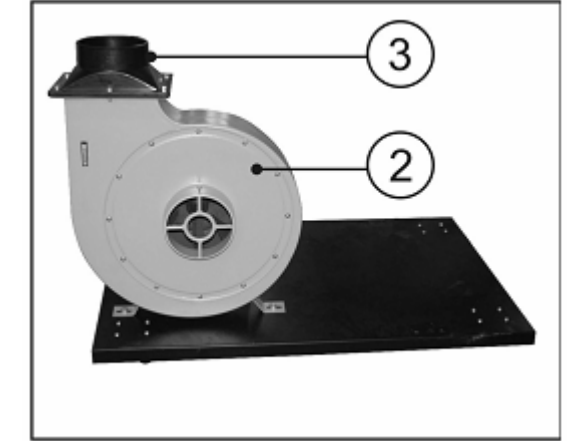


Рис.4.

- Закрепите болтами выходной переходник (3) на выходе корпуса вентилятора (2), установив между ними прокладку, Рис.4.

- Закрепите болтами на основании три опоры (9), совместив отверстия в нижних концах опор с отверстиями в основании (1) и установите на них корпус фильтра (5), Рис.5.

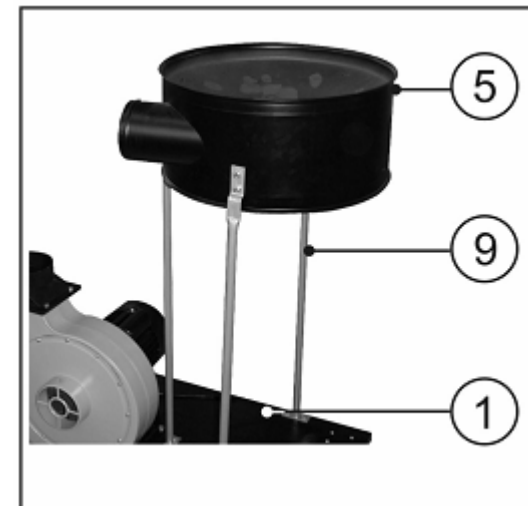


Рис.5.

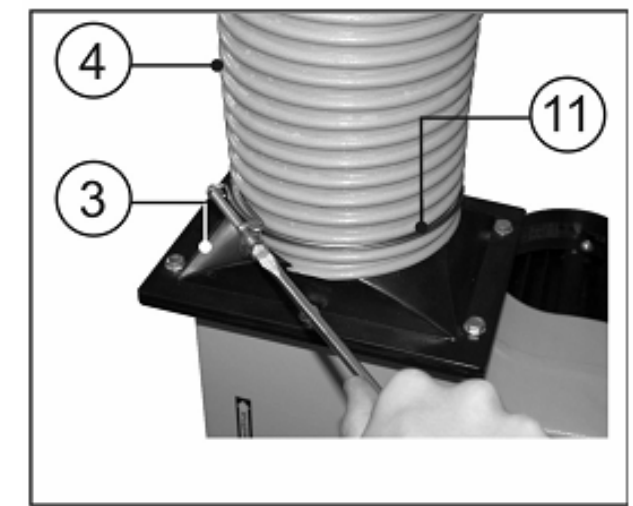


Рис.6.

- Установите вертикальную стойку в верхнее положение, совместив два отверстия в ней с отверстиями на корпусе фильтра и закрепите болтами.

- Наденьте шланг (4) с двумя хомутами (11) на выходной переходник (3) вентилятора и на входной патрубок корпуса фильтра и затяните хомуты, Рис.6.

- Наденьте фильтрующий мешок на корпус фильтра (5), укрепите лямку мешка на вертикальной стойке, затем затяните хомут (12). Наденьте мешок пылесборника на корпус фильтра и затяните хомут (12), Рис.7.

- Закрепите винтом входной переходник (10) на входном патрубке корпуса вентилятора (2), Рис.2.

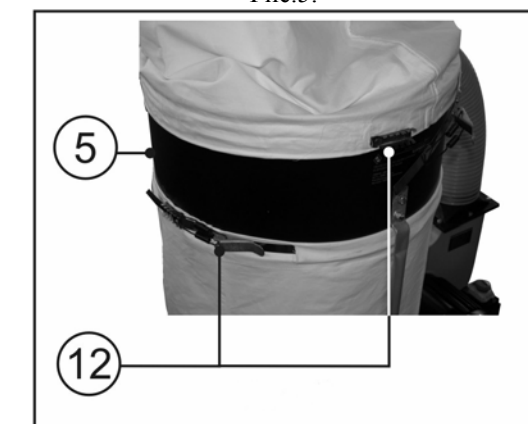


Рис.7.

8.9. Еще раз проверьте состояние болтов и винтов. После этого пылесос можно включить в сеть и испытать.

ВНИМАНИЕ: Испытательный прогон необходимо осуществлять в соответствии с требованиями техники безопасности.

9. ОРГАНЫ УПРАВЛЕНИЯ

9.1 Действие магнитного пускателя

ВНИМАНИЕ: Перед включением пылесоса в розетку удостоверьтесь, что кнопка пуска магнитного пускателя находится в исправном состоянии.

Подключите пылесос к электросети.

Для пуска пылесоса нажмите зеленую кнопку магнитного пускателя.

ВНИМАНИЕ! Кнопку при пуске удерживайте в нажатом положении не менее 2 секунд.

Для остановки пылесоса нажмите красную кнопку магнитного пускателя.

10. ТЕХНИЧЕСКОЕ ОБСЛУЖИВАНИЕ

ВНИМАНИЕ: В целях вашей безопасности, перед обслуживанием пылесоса отключайте его от сети.

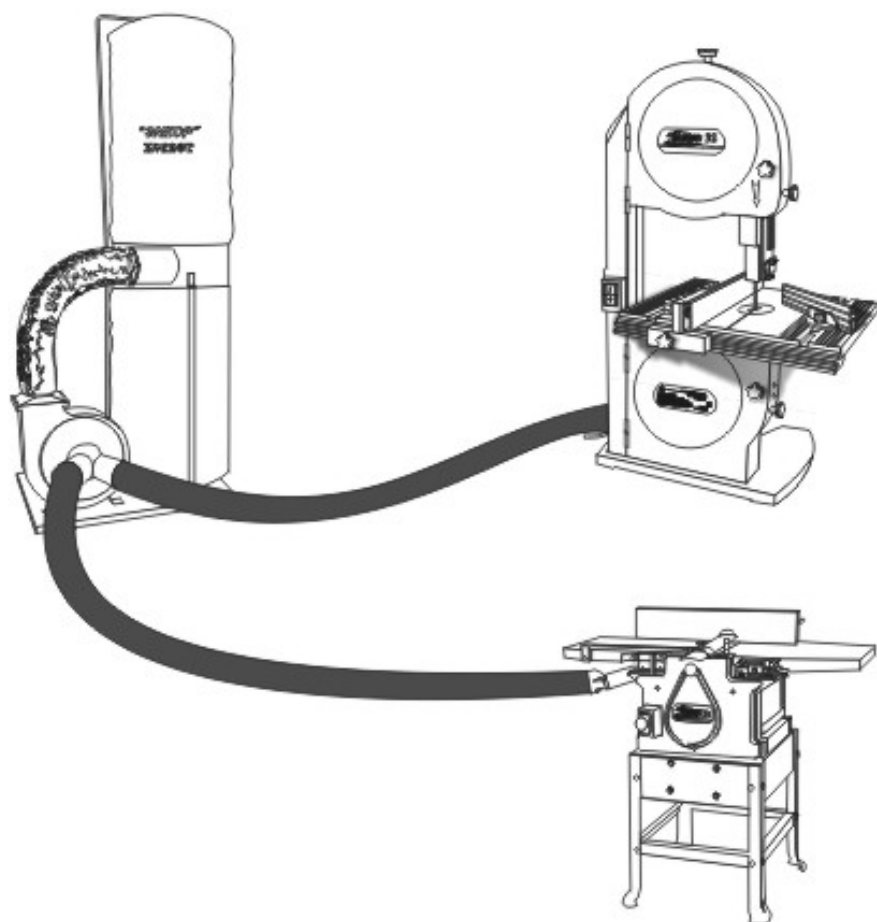
Общее регламентное обслуживание

Время от времени удаляйте с электродвигателя пылесоса пыль и опилки с помощью ветоши. Смазка двигателя не требуется.

11. РЕКОМЕНДАЦИИ ПО ПРИМЕНЕНИЮ

Схема соединения

КОРВЕТ 64



11.1. Пылесос рассчитан на работу с двумя деревообрабатывающими станками и машинами (строгальными, пилами и т. п.) и соединяется с ними шлангами диаметром 100 мм через входной переходник (10), Рис.2. При необходимости работы пылесоса с одним деревообрабатывающим станком снимите шланг с неиспользуемого канала входного переходника, а канал закройте крышкой.

12. СВИДЕТЕЛЬСТВО О ПРИЁМКЕ И ПРОДАЖЕ

Пылесос для сбора стружки и древесной пыли модели "КОРВЕТ 64", Зав. № _____, соответствует требованиям ТУ5156-006-44744687-2002, ГОСТ Р МЭК 335-1-94, ГОСТ Р МЭК 335-2-2-95, ГОСТ Р 51318.14.2-99 обеспечивающим безопасность жизни, здоровья потребителей и охрану окружающей среды и признан годным к эксплуатации.

“ _____ ” _____ 200 г. _____ Входной контроль “ _____ ” _____ 200 г. _____
(дата изготовления) (штамп отк) (дата проверки) (штамп вк)

Дата продажи “ _____ ” _____ 200 г. _____
(подпись продавца) (штамп магазина)

13. ГАРАНТИЙНЫЕ ОБЯЗАТЕЛЬСТВА

Производитель гарантирует надёжную работу пылесоса модели «Корвет» при соблюдении условий хранения, правильности монтажа, соблюдении правил эксплуатации и обслуживания, указанных в руководстве по эксплуатации.

Гарантийный срок – 12 месяцев с даты продажи через розничную торговую сеть. Срок службы – 5 лет.

Гарантия распространяется только на производственные дефекты, выявленные в процессе эксплуатации пылесоса в период гарантийного срока. В случае нарушения работоспособности пылесоса в течение гарантийного срока владелец имеет право на его бесплатный ремонт.

В гарантийный ремонт принимается пылесос при обязательном наличии правильно и полностью оформленного и заполненного гарантийного талона установленного образца на представленный для ремонта пылесос с штампом торговой организации и подписью покупателя.

В гарантийном ремонте может быть отказано:

1. При отсутствии гарантийного талона.
2. При нарушении пломб, наличии следов разборки на корпусе, шлицах винтов, болтов, гаек и прочих следов разборки, или попытки разборки пылесоса.
3. Если неисправность пылесоса стала следствием нарушения условий хранения, попадания внутрь посторонних предметов, жидкостей, нарушения условий эксплуатации (эксплуатация без необходимых насадок и приспособлений, эксплуатация не предназначенными насадками, дополнительными приспособлениями и т.п.).
4. При перегрузке или заклинивании двигателя (одновременный выход из строя ротора и статора, обеих обмоток статора).
5. При механическом повреждении сетевого шнура или штепселя.
6. При механическом повреждении корпуса и его деталей.

Гарантия не распространяется на:

- сменные принадлежности (аксессуары и оснастка), например: пилки, пильные диски, пильные ленты, отрезные диски, ножи, сверла, элементы их крепления, патроны сверлильные, цанги, буры, подошвы шлифовальных и ленточных машин, фильтры и т.п.;
 - быстроизнашивающиеся детали, если на них присутствуют следы эксплуатации, например: угольные щетки, приводные ремни, сальники, защитные кожухи, направляющие и протяжные ролики, цепи приводные, резиновые уплотнения и т.п. Замена их в течение гарантийного срока является платной услугой;
 - шнуры питания, в случае повреждения изоляции, подлежат обязательной замене без согласия владельца (услуга платная);
 - расходные материалы, например: лента шлифовальная, заточные, отрезные и шлифовальные круги и т.п.
- Предметом гарантии не является неполная комплектация пылесоса, которая могла быть выявлена при продаже. Претензии от третьих лиц не принимаются. Пылесос в ремонт должен сдаваться чистым, в комплекте с принадлежностями.

РЕКОМЕНДАЦИИ ПОТРЕБИТЕЛЮ:

Во всех случаях нарушения нормальной работы пылесоса, например: падение оборотов, изменение шума, появление постороннего запаха, дыма, вибрации, стука, повышенной искры на коллекторе – прекратите работу и обратитесь в Сервисный центр «Корвет» или гарантийную мастерскую.

Гарантийный, а также послегарантийный ремонт производится оригинальными деталями и узлами только в гарантийных мастерских, указанных в перечне «Адреса гарантийных мастерских».

Примечание:

Техническое обслуживание пылесоса, проведение регламентных работ, регулировок, указанных в руководстве по эксплуатации, диагностика не относятся к гарантийным обязательствам и оплачиваются согласно действующим расценкам Сервисного центра.

С гарантийными обязательствами ознакомлен и согласен: _____, _____
дата подпись