

Einhell[®]

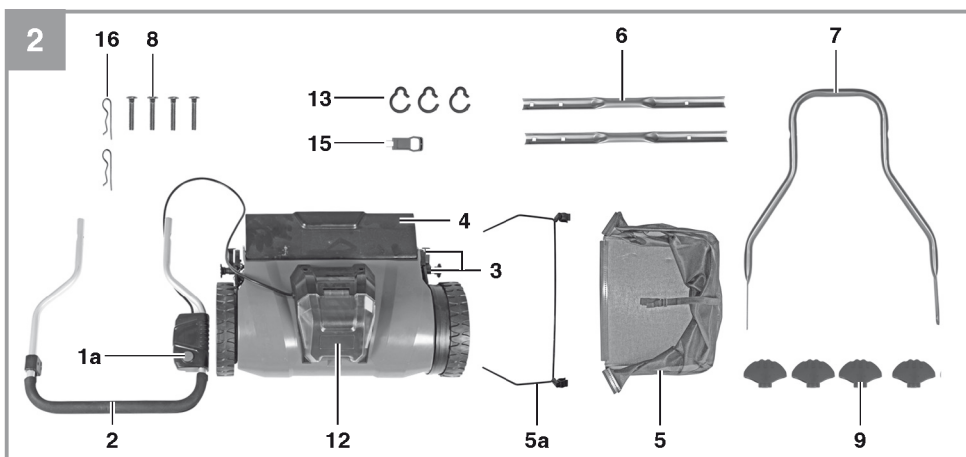
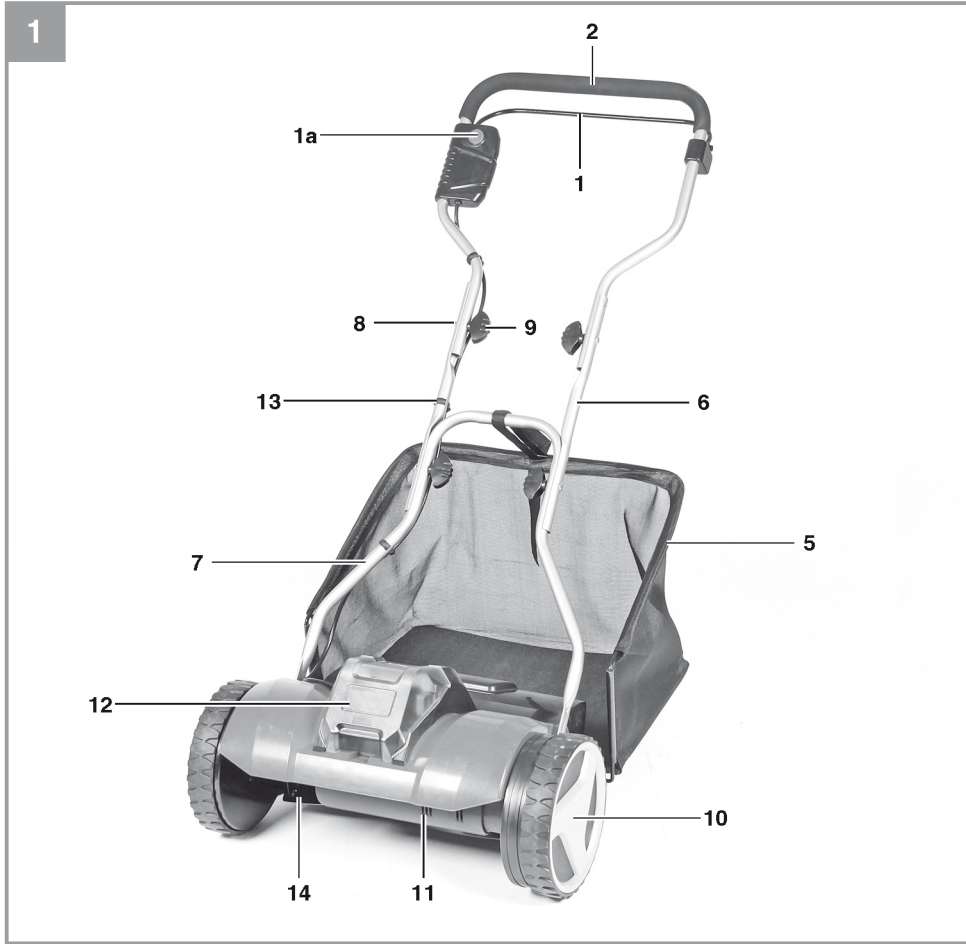
GE-HM 18/38 Li

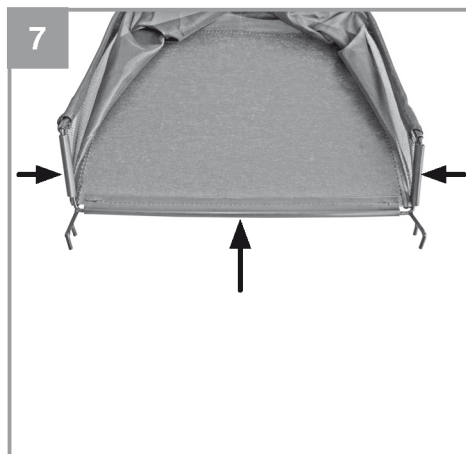
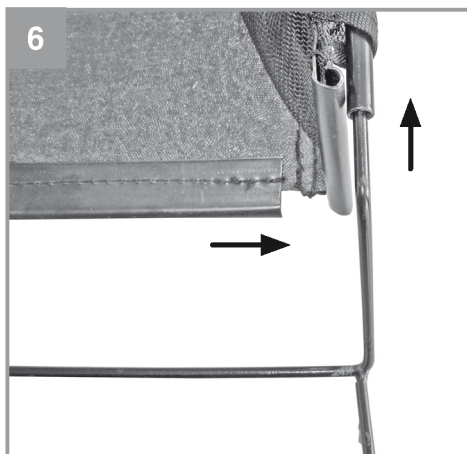
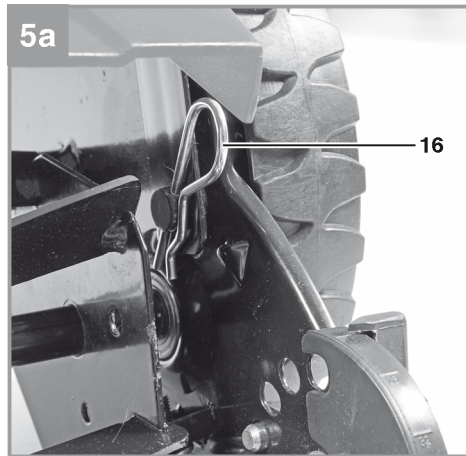
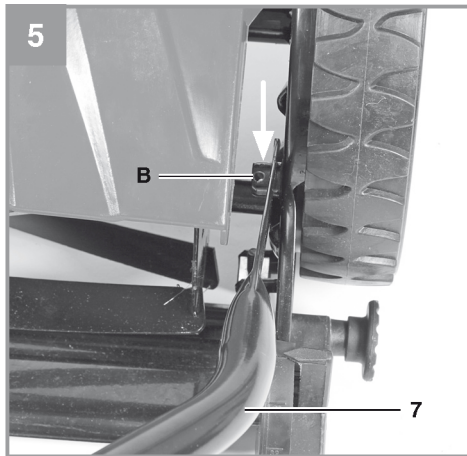
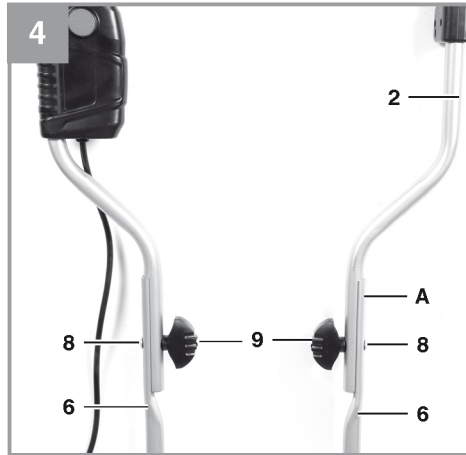
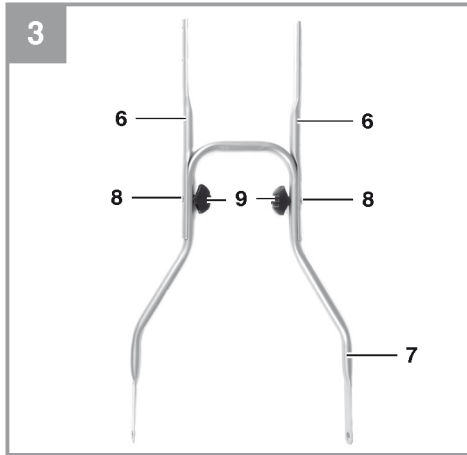
RU Оригинальная инструкция по
эксплуатации
Газонокосилка аккумуляторная
барабанного типа

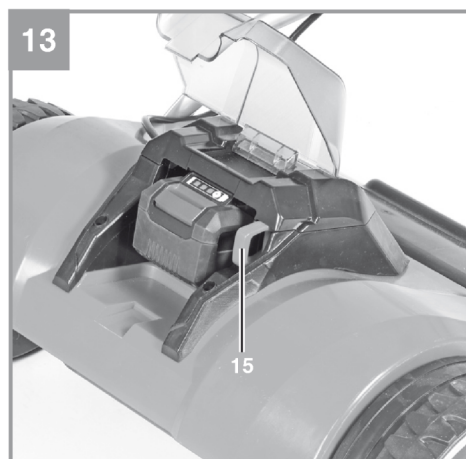
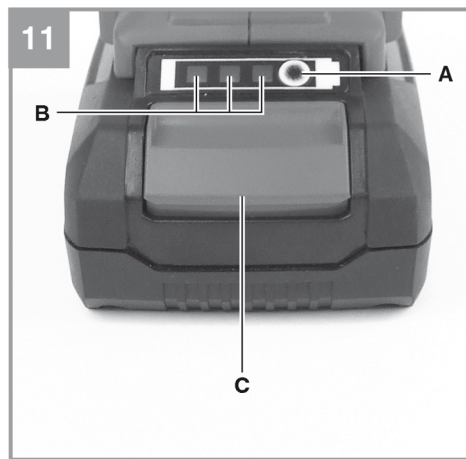
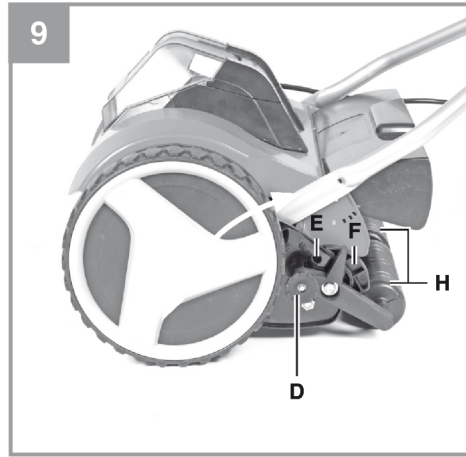
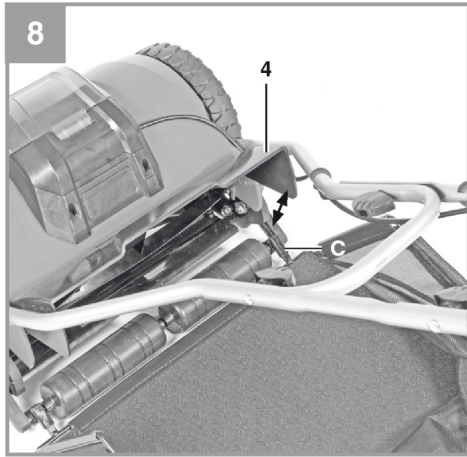


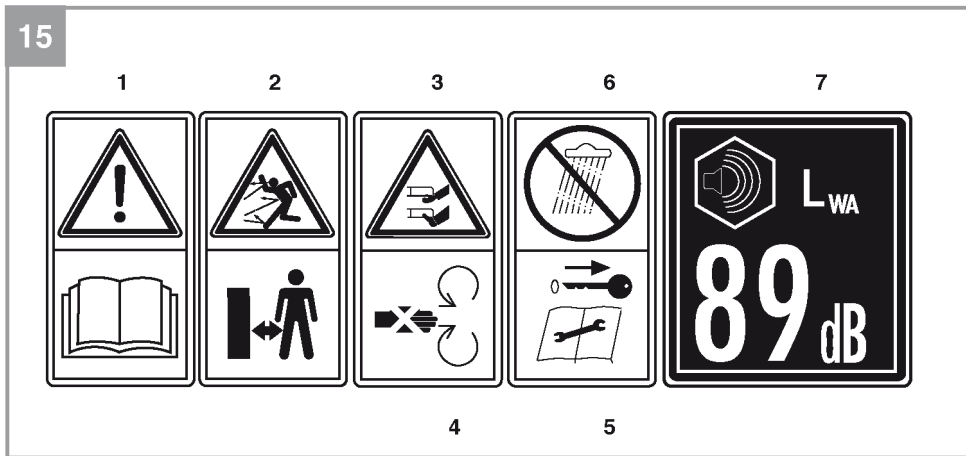
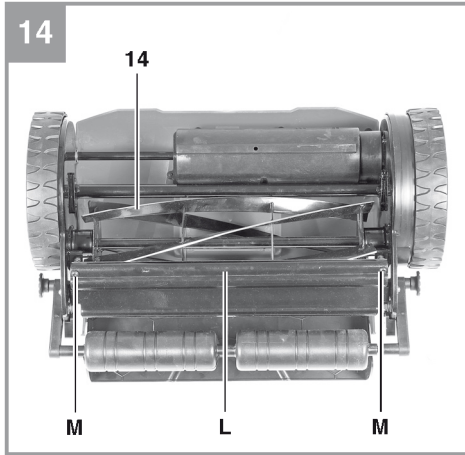
Артикул: 34.142.00

Идентификатор № 11018











Опасно! Во избежание получения травм ознакомьтесь с инструкцией по эксплуатации

Дети не допускаются к использованию оборудования. Не оставляйте детей без присмотра и следите за тем, чтобы они не играли с оборудованием. Не допускайте детей к очистке или техническому обслуживанию оборудования. К использованию не допускаются люди с ограниченными физическими, сенсорными и умственными способностями, а также люди, не имеющие достаточно знаний и опыта использования оборудования, за исключением работы под надзором или руководством ответственного лица.

Опасно!

Во избежание получения травм и повреждения устройства при использовании оборудования необходимо соблюдать определенные меры предосторожности. Внимательно прочтите полную версию инструкции по эксплуатации и информацию по технике безопасности. Храните данное руководство в безопасном месте, чтобы обеспечить постоянный доступ к предоставленной в нем информации. При передаче оборудования третьему лицу обеспечьте так же передачу настоящей инструкции по эксплуатации. Мы не несем ответственности за ущерб или возникновение несчастных случаев при несоблюдении данных инструкций и техники безопасности.

1. Правила техники безопасности

Необходимая информация о технике безопасности представлена в прилагаемом буклете.

Опасно!**Ознакомьтесь с информацией и инструкциями по технике безопасности.**

Любые ошибки, допущенные при несоблюдении правил и инструкций по технике безопасности, могут привести к поражению электрическим током, пожару и(или) получению серьезных травм.

Храните все правила и инструкции по технике безопасности в надежном месте для дальнейшего использования.**Пояснение к символам, используемым в инструкции (см. рис. 15)**

- 1 «Внимание – Во избежание получения травм ознакомьтесь с инструкцией по эксплуатации»
- 2 Соблюдайте дистанцию!
- 3 Осторожно! – Острые ножи
- 4 Соблюдайте осторожность при вращении ножей. Не вставляйте руки и ноги в отверстия оборудования во время работы.
- 5 Перед выполнением работ по техническому обслуживанию снимите предохранительную заглушку.
- 6 Не подвергайте оборудование воздействию дождя или влаги.
- 7 Гарантированный уровень звуковой мощности

2. Конфигурация и комплект поставки**2.1 Конфигурация (рис. 1/2)**

- 1 Рычаг включения 1а Предохранительный фиксатор
- 2 Верхняя секция толкателя

- 3 Регулятор высоты среза
- 4 Эжекторный закрылок
- 5 Корзина для травы с фиксирующим ремнем 5а Рама толкателя
- 6 Удлинитель толкателя (2 элемента)
- 7 Нижняя секция толкателя
- 8 Винт М6х40 – 4шт.
- 9 Барашковая гайка М6 – 4шт.
- 10 Колесо
- 11 Двигатель с напряжением 18 В постоянного тока
- 12 Крышка аккумуляторной батареи
- 13 Зажим кабеля – 3 шт.
- 14 Шпindelъ двигателя
- 15 Предохранительная заглушка
- 16 Крепежный шпindelъ (2 шт.)

2.2 Комплект поставки и вскрытие упаковки (рис. 2)

Убедитесь, что изделие поставлено в полной комплектации в соответствии с объемом поставки. В случае отсутствия какой-либо детали, обратитесь в наш сервисный центр или пункт продажи, в котором была совершена покупка, не позднее 5 рабочих дней после приобретения изделия, предъявив действительный чек, подтверждающий покупку. Кроме того, ознакомьтесь с гарантийной таблицей в разделе о сервисном обслуживании в конце руководства по эксплуатации.

- Откройте упаковку и осторожно извлеките оборудование.
- Удалите упаковочный материал и все упаковочные и(или) транспортировочные крепления (при наличии).
- Убедитесь в наличии всех компонентов.
- Осмотрите оборудование и комплектующие на предмет повреждений при транспортировке.
- По возможности, сохраните упаковку до окончания гарантийного срока.

Опасно!

Оборудование и упаковочный материал — не игрушки. Не позволяйте детям играть с пластиковыми пакетами, фольгой или мелкими деталями. Существует опасность проглатывания или удушья!

Комплектность поставки

- Корпус газонокосилки с верхней секцией толкателя и предохранительной заглушкой
- Корзина для травы с фиксирующим ремнем
- Рама толкателя
- Удлинитель толкателя (2 элемента)
- Нижняя секция толкателя

- Винт М6х40 – 4шт.
- Барашковая гайка М6 – 4шт.
- Крепежный шплинт (2 шт.)
- Оригинальная инструкция по эксплуатации
- Информация по технике безопасности

3. Надлежащее использование

Газонокосилка предназначена для частного использования, то есть для использования в домашних и садовых условиях.

Под частным использованием газонокосилки подразумевается максимум 50 часов работы в год, при этом оборудование должно использоваться преимущественно для ухода за небольшими газонами, газонами жилых домов и в домашних или любительских садах. Устройство не предназначено для использования на объектах общественного назначения, спортивных учреждениях и сельскохозяйственных, лесопромышленных хозяйствах.

Важно! В силу высокого риска травматизма запрещено использовать газонокосилку для обрезки кустарников, живых изгородей или насаждений, для удаления коры, на озелененных крышах или балконах, для очистки (уборки) загрязнений или мусора с пешеходных дорожек, а также для обрезки деревьев или живых изгородей. Помимо этого, запрещается использовать данную газонокосилку в качестве мотокультиватора для выравнивания высоких участков, таких как кучи земли на месте кротовых нор.

Из соображений безопасности запрещено использовать газонокосилку в качестве привода для любых других рабочих инструментов или комплектов инструментов, если только это прямо не разрешено изготовителем.

Оборудование должно использоваться строго по своему прямому назначению.

Использование в каких-либо иных целях будет рассматриваться как случай неправильного применения. За любые повреждения или травмы, связанные с использованием оборудования не по назначению, несет ответственность пользователь или оператор, а не производитель.

Обращаем ваше внимание на то, что наше оборудование не предназначено для использования в коммерческих и промышленных сферах, а также в сфере торговли. Предоставленная нами гарантия будет аннулирована, если устройство используется в коммерческих и

промышленных сферах, а также в сфере торговли или в иных аналогичных видах деятельности.

4. Технические характеристики

Напряжение 18 В, постоянный ток
 Скорость шпинделя газонокосилки:
 890 об/мин
 Степень защиты: IPX1
 Класс защиты: III
 Вес: 10,8 кг
 Ширина резки: 38 см
 Объем корзины для травы: 45 л
 Уровень звукового давления, L_{pA} 72 дБ(А)
 Погрешность при расчете А-скорректированного уровня звукового давления K_{pA} 2,5 дБ (А)
 Уровень звуковой мощности, L_{WA} : 85,68 дБ(А)
 Погрешность при расчете А-скорректированного уровня звуковой мощности K_{WA} : 1,93 дБ(А)
 Гарантированный уровень звуковой мощности L_{WA} : 89 дБ(А)
 Вибрация на рукоятках-толкателях: $\leq 2,5$ м/с²
 Погрешность, К: 1,5 м/с²
 Регулировка высоты среза: 14-38 мм; 4 уровня

Важно!

Оборудование поставляется без аккумуляторных батарей и зарядного устройства; разрешается использование только литий-ионных батарей серии Power-X-Change!

Зарядка литий-ионных аккумуляторных батарей серии Power-X-Change должна осуществляться только с помощью зарядного устройства Power-X.

Измерения уровня звука и вибрации производились в соответствии со стандартами EN ISO 3744:1995, ISO 11094:1991 и EN ISO 20643:2008.

Сведите уровень шума и вибрации к минимуму.

- Используйте только полностью исправное оборудование.
- Проводите регулярное техническое обслуживание и очистку устройства.
- Скорректируйте свою манеру работы в соответствии с режимами работы устройства.
- Не допускайте перегрузки устройства.
- Своевременно проводите обслуживание устройства.
- Отключайте устройство, когда оно не используется.
- Надевайте защитные перчатки.

Осторожно! Остаточные риски
Определенные остаточные риски невозможно исключить полностью даже при использовании электроинструмента в соответствии с инструкциями.
Потенциальные риски, связанные с особенностями конструкции и конфигурации устройства:

1. Поражение легких при отсутствии респиратора во время работы.
2. Поражение органов слуха, если не используются подходящие средства защиты органов слуха.

Внимание!

Во время работы данное оборудование является источником электромагнитного поля. При определенных обстоятельствах это поле может напрямую или косвенно влиять на работу медицинских имплантантов. Чтобы сократить риски серьезных или смертельных травм, людям с медицинскими имплантантами рекомендуется перед использованием оборудования проконсультироваться со своим врачом или производителем имплантанта.

5. Мероприятия, проводимые до запуска оборудования

Газонокосилка поставляется частично собранной. Перед использованием необходимо установить толкатель и корзину для травы. При сборке поэтапно следуйте инструкции и обращайтесь к иллюстрациям.

Важно! Необходимые детали для сборки (гайки, направляющие кабеля и т.д.) и функциональные части (такие как заглушки, гаечные ключи и т.д.) находятся в фигурных отделениях упаковки или уже установлены на устройстве.

5.1 Сборка толкателя

Рис. 3: Вставьте нижнюю секцию толкателя (7) в квадратное отверстие на концах удлинителей толкателя (6). Зафиксируйте ее двумя винтами М6 х 40 мм (8) и двумя барашковыми гайками М6 (9).

Рис. 4: Вставьте верхнюю секцию толкателя (2) в два квадратных отверстия на концах удлинителей толкателя (6). Зафиксируйте ее двумя винтами М6 х 40 мм (8) и двумя барашковыми гайками М6 (9). Благодаря отверстиям (А) длину толкателя можно увеличить примерно на 5 см.

Рис. 5: Сначала вставьте одну сторону нижней секции толкателя (7) в фиксирующий шплинт

(В). Затем слегка нажмите на нижнюю секцию толкателя (7) и установите другую сторону. Закрепите кабель питания на толкателе (рис. 1/поз. 13) кабельными зажимами (рис. 2/поз. 13).

Рис. 5 / 5а: Чтобы закрепить нижнюю секцию толкателя на газонокосилке, вставьте шплинт (16) в отверстие (В) с каждой стороны.

5.2 Сборка корзины для травы (рис. 6-7)

1. Вставьте раму толкателя в трубки корзины для травы.
2. Защелкните боковые крепежные лапки на корзине для травы над рамой толкателя.
3. Защелкните нижнюю крепежную лапку на корзине для травы над рамой толкателя.

5.3 Установка корзины для травы (рис. 8) **Опасно!**

Перед установкой корзины для травы убедитесь, что двигатель выключен и шпиндель не вращается.

Зацепите корзину для травы с левой и с правой стороны ролика (поз. С). Контейнер для травы также необходимо закрепить к толкателю с помощью фиксирующего ремня (рис. 1) Отрегулируйте ремень по своему усмотрению.

Регулируя эжекторный закрывок (позиция 4), можно выбрать режим выброса травы в корзину для травы.

5.4 Регулировка высоты среза **Предупреждение!**

Регулировку высоты среза необходимо проводить только после выключения двигателя и снятия предохранительной заглушки.

Рис. 9: На устройстве предусмотрено 4 положения высоты среза в пределах диапазона 14 - 38 мм. Для настройки потяните подпружиненные болты (D) с обеих сторон и вставьте их в необходимые отверстия (E). Высота стрижки отображается на шкале (F).

Примечание:

- Ролик (H) необходимо выровнять параллельно газонокосилке (он должен быть на той же высоте, что и подпружиненные болты (D)).
- Отрегулируйте высоту среза так, чтобы неподвижный нож (рис. 14 / поз. L) не касался земли на неровностях.

До начала работы убедитесь, что лезвие не затупилось и крепления не повреждены. Во избежание дисбаланса замените затупленные и/или поврежденные лезвия. Чтобы проверить состояние ножей, сначала выключите

двигатель и извлеките предохранительную заглушку.

Зарядка аккумуляторной батареи (рис. 10)

1. Извлеките аккумуляторную батарею из оборудования. Для этого нажмите кнопку с защелкой (рис. 11/поз. С).
2. Убедитесь, что напряжение в сети совпадает с обозначенным на паспортной табличке зарядного устройства. Вставьте вилку шнура зарядного устройства в розетку. Индикатор зеленого цвета начнет мигать.
3. Вставьте аккумуляторную батарею в зарядное устройство.
4. В разделе «Индикация заряда батареи» представлена таблица с объяснением режимов индикации светодиодов на зарядном устройстве.

Во время зарядки аккумуляторная батарея может немного нагреться. Это нормально.

В случае, если аккумулятор не заряжается, проверьте:

- напряжение в сети
- контакты аккумуляторной батареи и зарядного устройства

Если аккумулятор все равно не заряжается, отправьте

- зарядное устройство
- и аккумуляторную батарею в наш сервисный центр.

Чтобы обеспечить продолжительный срок службы аккумуляторной батареи, необходимо своевременно заряжать ее. Если мощность аккумуляторной газонокосилки снижается, то батарею следует зарядить. Никогда не допускайте полной разрядки аккумуляторной батареи. Это может привести к ее повреждению.

Индикатор емкости аккумуляторной батареи (рис. 11)

Нажмите на кнопку включения индикатора уровня заряда батареи (А). 3 светодиода индикатора (рис. В) показывают уровень заряда батареи.

Все три индикатора горят:

Аккумуляторная батарея полностью заряжена.

Горит один или два индикатора:

Аккумуляторная батарея достаточно заряжена.

Мигает один индикатор:

Аккумуляторная батарея разряжена, зарядите батарею.

Все индикаторы мигают:

Аккумуляторная батарея была полностью разряжена и теперь неисправна. Не используйте и не пытайтесь зарядить неисправную аккумуляторную батарею.

Установка аккумуляторной батареи (рис. 12-13)

Примечание: В целях безопасности крышка аккумуляторного отсека закрывается автоматически.

- Откройте крышку аккумуляторного отсека и снимите предохранительную заглушку (15).
- Вставьте аккумуляторную батарею, а затем предохранительную заглушку обратно в гнездо.
- Закройте крышку аккумуляторного отсека.

6. Эксплуатация

Газонокосилку можно использовать с батареей или без нее в ручном режиме.

Внимание!

Газонокосилка оснащена аварийным выключателем во избежание случайного пуска. Вставляйте предохранительную заглушку (рис. 13) непосредственно перед запуском газонокосилки и снимайте ее каждый раз на время перерыва или при завершении работы.

Осторожно!

Во избежание случайного включения, газонокосилка оборудована предохранительным выключателем (рис. 1/поз. 1а), который необходимо нажать перед нажатием на рычаг включения (рис. 1). Газонокосилка выключается автоматически, если рычаг включения отпущен. Повторите это действие несколько раз, пока не убедитесь, что устройство работает надлежащим образом. Перед ремонтом или обслуживанием оборудования убедитесь, что нож не вращается, а предохранительная заглушка отсоединена.

Внимание! Никогда не открывайте эжекторную заслонку, если корзина для травы была снята для очистки, а двигатель работает. Вращающееся лезвие может стать причиной серьезных травм!

Всегда надежно крепите эжекторную заслонку и корзину для травы. Отключайте двигатель перед очисткой корзины для травы.

Всегда соблюдайте безопасную дистанцию между пользователем и шпинделем газонокосилки (обеспечивается длинными ручками). Будьте предельно осторожны при

стрижке и изменении направления движения на насыпях и уклонах. Принимайте устойчивое положение, надевайте удобную нескользящую обувь и длинные брюки.

Стрижку газона необходимо проводить только вдоль наклона (а не вверх-вниз). В целях безопасности запрещается использовать газонокосилку на уклонах, превышающих 15 градусов.

Соблюдайте особую осторожность при движении и перемещении в обратном направлении. Существует опасность оступиться!

Правила корректной эксплуатации

Рекомендуется частично заходить на предыдущую полосу стрижки травы. Используйте только острые ножи в хорошем состоянии. Это позволит избежать осечек ножей и пожелтения газона.

Чтобы газон выглядел опрятно и чисто, стригите траву прямыми полосами. Полосы должны накладываться друг на друга на несколько сантиметров во избежание нескошенных участков.

Для поддержания ухоженного вида газона мы рекомендуем стричь траву до высоты в 3-4 см на домашних газонах, и до высоты в 1,5-2,5 см – на декоративных газонах. С помощью цилиндрической газонокосилки можно скорректировать рисунок стрижки, особенно на декоративных газонах. Подстригайте газон 1-2 раза в неделю. Мы рекомендуем стричь домашние газоны, когда трава вырастет до 6-7 см, а декоративные газоны – при высоте травы в 3-4 см.

Независимо от приведенных выше рекомендаций газон следует укорачивать только на треть от текущей высоты при каждой стрижке. Перед наступлением первых заморозков газон следует подстричь до рекомендованной высоты. Всегда стригите газон в максимально сухом состоянии, чтобы получить идеальный результат. Высота травы не должна превышать 10 см, в противном случае газонокосилка не сможет аккуратно подстричь траву. На газонокосилке предусмотрена возможность свободного хода при отведении назад.

Время работы перезаряжаемых аккумуляторных батарей и, соответственно, площадь в квадратных метрах, которую можно обработать за один заряд батареи, в значительной степени зависят от состояния травы (плотность, влажность, высота, высота среза и т.д.) и скорости движения (шага). Чтобы отрегулировать производительность

газонокосилки по площади под ваши индивидуальные требования, рекомендуется чаще косить газон при большей высоте среза и с соответствующей скоростью. Частое включение и выключение газонокосилки во время стрижки газона также уменьшает площадь покрытия за один заряд батареи. Если время работы батареи (на зону покрытия) остается неудовлетворительным, несмотря на указанные выше меры, в решении проблемы могут помочь батареи большей емкости (Ач). Держите днище газонокосилки в чистоте и удаляйте всю прилипшую траву. Остатки травы значительно затрудняют запуск газонокосилки; они также ухудшают качество среза и затрудняют сбор травы в корзину.

Стрижку газона необходимо проводить только вдоль наклона (а не вверх-вниз).

Предотвратить скатывание газонокосилки вниз можно, направляя газонокосилку под углом вверх. Необходимо выбирать высоту среза в зависимости от длины травы. Повторите несколько заходов, чтобы за один проход срезалось не более 4 см травы.

Прежде чем выполнять какие-либо проверки ножей, выключайте двигатель. Учитывайте, что нож еще несколько секунд вращается после выключения двигателя. Никогда не пытайтесь вручную остановить нож. Регулярно проверяйте состояние ножа, его остроту и надежность крепления. При необходимости заточите или замените его. Если нож нашел на какой-то объект, незамедлительно остановите газонокосилку и дождитесь полной остановки ножа. Затем проверьте состояние и надежность крепления ножа. Замените все поврежденные детали.

Не удаляйте остатки травы из корпуса газонокосилки руками или ногами, вместо этого используйте соответствующий инструмент, к примеру, щетку или ручную метлу.

Устанавливать мешок для сбора травы на место можно лишь после отключения двигателя, снятия предохранительной заглушки и полной остановки ножа.

7. Очистка, техническое обслуживание и заказ запасных частей

Опасно!

Перед началом любой очистки снимите предохранительную заглушку (рис. 12).

7.1 Очистка

- По возможности не допускайте попадания грязи и пыли в защитные устройства, выпускные отверстия и кожух двигателя. Оборудование необходимо протирать чистой тканью или продувать его сжатым воздухом под низким давлением.
- Мы рекомендуем вам проводить очистку изделия непосредственно после каждого применения.
- Регулярно очищайте оборудование влажной тканью и мягким мыльным раствором. Не используйте очищающие средства или растворители. Это может оказать негативное воздействие на пластмассовые детали оборудования. Убедитесь в том, что вода не попала в устройство. Попадание воды в электрический инструмент повышает риск поражения электрическим током.

7.2 Техническое обслуживание

- Не используйте проточную воду, а особенно воду под давлением для очистки газонокосилки. В целях безопасной эксплуатации устройства убедитесь в том, что все крепежные компоненты (например, винты, болты, гайки и т.д.) затянуты.
- Регулярно проверяйте корзину для травы на наличие признаков износа.
- Своевременно производите замену изношенных или поврежденных деталей.
- Храните газонокосилку в сухом помещении.
- Для продления срока службы устройства регулярно очищайте и смазывайте все крепежные детали, колеса и оси.
- Поддержание газонокосилки в надлежащем состоянии обеспечит не только продолжительный срок службы, но также и стрижку травы с минимальными усилиями. Для получения лучшего результата очищайте газонокосилку щеткой или тканью. Не удаляйте загрязнения растворителями или водой.
- Ножи на шпинделе подвержены большому износу в сравнении с другими компонентами. Регулярно проверяйте состояние и крепление ножей на шпинделе и убедитесь в том, что шпиндель газонокосилки также плотно закреплен.
- Если, несмотря на тщательный уход, через несколько лет ножи затупились и требуют замены, обратитесь в отдел обслуживания клиентов.
- Внутри оборудования нет других деталей, требующих технического обслуживания.

7.3 Установка неподвижного ножа (рис. 14) Внимание!

Пользуйтесь защитными перчатками.

Примечание:

Неподвижный нож (L) предварительно отрегулирован на заводе. После продолжительного использования может потребоваться его дополнительная регулировка. Выполняйте повторную регулировку только в том случае, если:

- Рисунок стрижки грубый и неровный, стебли травы не срезаются (слишком большое расстояние между неподвижным ножом и шпинделем газонокосилки)
- Устройство трудно или невозможно толкать
- Шпиндель газонокосилки издает громкий шум или не вращается, потому что трется о неподвижный нож или цепляется за него

Регулировка:

- При повороте винта с внутренним шестигранником (M) по часовой стрелке, расстояние между неподвижным ножом и шпинделем уменьшается
 - При повороте винта с внутренним шестигранником (M) против часовой стрелки, расстояние между неподвижным ножом и шпинделем уменьшается
1. Ослабьте оба винта с внутренним шестигранником (M), повернув их против часовой стрелки.
 2. Проверните одно колесо вперед, чтобы повернуть шпиндель газонокосилки. Одновременно затяните один из двух винтов с внутренним шестигранником (M) настолько, чтобы шпиндель газонокосилки почти не касался неподвижного ножа.
 3. Снова поверните винт с внутренним шестигранником (M), чтобы шпиндель газонокосилки мог свободно вращаться.
 4. Повторите пункты 2 и 3 со вторым винтом с внутренним шестигранником (M).

Важно!

Винты (M) с обеих сторон газонокосилки необходимо отрегулировать равномерно таким образом, чтобы шпиндель газонокосилки (14) вращался свободно. Неподвижный нож (L) установлен правильно, если лист бумаги, помещенный между ножами на шпинделе (14) и неподвижным ножом, будет разрезан по всей длине, когда вы поворачиваете одно из колес вперед вручную без усилия.

В конце сезона рекомендуется выполнить общую проверку газонокосилки и удалить

остатки травы и грязи. В начале сезона необходимо проверить состояние ножей. При необходимости обратитесь в отдел обслуживания клиентов. Используйте только оригинальные запасные части.

7.4 Заказ запасных частей:

При заказе запасных частей необходимо указывать следующую информацию:

- Тип устройства
- Артикул устройства
- Идентификационный номер устройства
- Номер требуемой запасной части

Актуальные цены и информацию см. на веб-сайте: www.isc-gmbh.info

8. Хранение и транспортировка

Хранение

Храните устройство и комплектующие в темных, сухих, недоступных для детей местах при температуре выше нуля градусов. Идеальная температура для хранения составляет 5-30°C. Храните устройство в оригинальной упаковке.

Транспортировка

- Перед транспортировкой отключите устройство и снимите предохранительную заглушку.
- При наличии транспортировочных защитных устройств, установите их.
- Устройство необходимо защитить от повреждений и сильных вибраций, которые могут возникнуть при перевозке автотранспортом.
- Надежно закрепите устройство, чтобы оно не соскользнуло и не перевернулось.

9. Утилизация и переработка

Оборудование поставляется в упаковке, предотвращающей его повреждение при транспортировке. Сырье, из которого изготавливают упаковку, может быть использовано повторно или подвергнуто вторичной переработке. Оборудование и комплектующие изготовлены из различных материалов, таких как металл и пластик. Никогда не выбрасывайте неисправное

устройство в контейнеры для бытовых отходов. Оборудование необходимо сдать в соответствующий пункт сбора для надлежащей утилизации. Если вы не знаете местоположение такого пункта сбора, уточните его в местной уполномоченной организации.



Только для стран ЕС

Не выбрасывайте неисправное электрическое оборудование в контейнеры для бытового мусора.

В соответствии с Директивой ЕС 2012/19/ЕС об отходах электрического и электронного оборудования и ее применением в национальном законодательстве, старые электроинструменты необходимо утилизировать отдельно от других отходов экологически безопасным способом, например, в пункте вторичной переработки.

Альтернатива утилизации путем возврата:

В качестве альтернативы возврату оборудования изготовителю, владелец электрооборудования должен обеспечить его надлежащую утилизацию. Старое оборудование можно сдать в соответствующий пункт сбора, который занимается утилизацией оборудования в соответствии с национальными нормативами переработки и утилизации. Это требование не распространяется на комплектующие или вспомогательные средства, которые не содержат электрические компоненты и поставляются со старым оборудованием.

Копирование, а также полное или частичное воспроизведение каким-либо способом документации и документов, сопровождающих изделия, разрешено только с прямого согласия компании iSC GmbH.

Сохраняется право на внесение технических изменений

10. Индикатор зарядного устройства

Состояние индикатора		Описание и меры, которые необходимо предпринять
Красный светодиод	Зеленый светодиод	
Не горит	Мигает	Готовность к эксплуатации Зарядное устройство подключено к сети и готово к использованию. В зарядном устройстве нет аккумуляторной батареи
Горит	Не горит	Зарядка Зарядное устройство заряжает аккумулятор в режиме быстрой зарядки. Время зарядки указано на самом зарядном устройстве. Важно! Фактическое время зарядки может немного отличаться от указанного времени, в зависимости от фактического заряда аккумуляторной батареи.
Не горит	Горит	Батарея заряжена и готова к использованию. Затем устройство переключается в режим щадящей зарядки до полной зарядки батареи. Чтобы полностью зарядить аккумуляторную батарею, оставьте ее в зарядном устройстве еще примерно на 15 минут. Необходимые меры: Извлеките аккумуляторную батарею из оборудования. Отключите зарядное устройство от сети.
Мигает	Не горит	Адаптированная зарядка Зарядное устройство работает в режиме щадящей зарядки. Из соображений безопасности аккумулятор заряжается медленнее, и зарядка занимает больше времени. Это может происходить в следующих случаях: - Перезаряжаемая аккумуляторная батарея не использовалась длительное время. - Температура батареи не соответствует подходящему диапазону. Необходимые меры: Дождитесь завершения процесса зарядки; зарядку батареи можно продолжить.
Мигает	Мигает	Ошибка Зарядка невозможна. Батарея неисправна. Необходимые меры: Никогда не заряжайте неисправные батареи. Извлеките аккумуляторную батарею из оборудования.
Горит	Горит	Нарушение температурного режима Аккумуляторная батарея перегрета (например, из-за прямого попадания солнечных лучей) или слишком холодная (ниже 0°C). Необходимые меры: Извлеките аккумуляторную батарею и оставьте ее при комнатной температуре (примерно 20°C) на сутки.

11. Неисправности и их устранение

Неисправность	Возможные причины	Способ устранения
Двигатель не запускается	<ul style="list-style-type: none"> a) Отсоединены выводы двигателя b) Газонокосилка стоит в высокой траве c) Корпус газонокосилки засорен d) Аварийный выключатель не установлен e) Аккумуляторная батарея вставлена некорректно 	<ul style="list-style-type: none"> a) Отправить для ремонта в сервисный центр b) Запустить газонокосилку на участке с низкой травой или на уже скошенной зоне; при необходимости, изменить высоту среза c) Очистите корпус, чтобы нож вращался свободно d) Установите аварийный выключатель (см. 6) e) Извлеките и заново установите аккумуляторную батарею (см. 5)
Мощность двигателя падает	<ul style="list-style-type: none"> a) Трава слишком высокая или слишком влажная b) Корпус газонокосилки засорен c) Нож сильно изношен d) Время работы от аккумулятора снизилось 	<ul style="list-style-type: none"> a) Отрегулируйте высоту среза b) Очистите корпус c) Замените шпindel d) Проверьте время работы аккумуляторной батареи и зарядите ее при необходимости (см. 5)
Неравномерная стрижка	<ul style="list-style-type: none"> a) Нож изношен b) Неверная высота среза c) Расстояние между неподвижным ножом и шпинделем слишком большое 	<ul style="list-style-type: none"> a) Заточите ножи или замените шпindel косилки b) Отрегулируйте высоту среза c) Отрегулируйте расстояние (см. 7.3)
Шпindel газонокосилки не вращается	<ul style="list-style-type: none"> a) Неподвижный нож и шпindel газонокосилки касаются друг друга 	<ul style="list-style-type: none"> a) Отрегулируйте расстояние (см. 7.3)

Важно! В целях безопасности двигатель оборудован термореле, которое отключает подачу питания в случае перегрузки двигателя и автоматически включает его после охлаждения.

12. Информация по сервисному обслуживанию

У нас надежные сервисные партнеры во всех странах, перечисленных в гарантийном талоне; их контактные данные вы также можете найти в гарантийном талоне. Они помогут вам по всем вопросам сервисного обслуживания: ремонт, заказ запасных частей и замена изнашиваемых деталей, а также покупка расходных материалов.

Обращаем ваше внимание, что некоторые части данного устройства подвержены нормальному или естественному износу и поэтому также используются в качестве расходных материалов.

Категория	Пример
Изнашиваемые детали*	Угольные щетки, аккумуляторная батарея
Расходные материалы*	Шпиндель двигателя
Недостающие детали	

* Могут не входить в объем поставки!

В случае обнаружения дефектов или неисправностей сообщите о проблеме по адресу www.isc-gmbh.info. <http://www.isc-gmbh.info/> Вам необходимо подробно и точно описать проблему и ответить на следующие вопросы:

- Работало ли устройство какое-то время, или оно было неисправно с самого начала?
- Заметили ли вы какие-либо неисправности (признаки или дефекты) до поломки?
- В чем, на ваш взгляд, состоит неисправность устройства (основной признак)?
Опишите эту неисправность.

Гарантийный сертификат

Уважаемый клиент!

Вся наша продукция проходит строгий контроль качества для того, чтобы она поступила к вам в надлежащем состоянии. Если же у вашего оборудования возникает неисправность, обратитесь, пожалуйста, в ваше сервисное отделение по адресу, указанному в вашем гарантийном талоне. Вы также можете связаться с нами по телефону, позвонив на указанный сервисный номер.

Обратите внимание на условия обращения по гарантии:

1. Настоящие условия гарантии применимы только к потребителям, т.е. физическим лицам, не намеренным использовать данное изделие в коммерческих целях или какой-либо деятельности в качестве индивидуального предпринимателя. Настоящие условия гарантии регулируют дополнительные гарантийные услуги, которыми упомянутый ниже производитель обеспечивает покупателей своих новых продуктов в дополнение к их законным гарантийным правам. Данные гарантийные положения не влияют на ваши права, установленные законом в отношении претензий по гарантии. Наша гарантия предоставляется бесплатно.
2. Данные гарантийные услуги распространяются на неисправности, связанные с дефектами материала или с качеством изготовления продукции, и ограничиваются устранением данных неисправностей или полной заменой оборудования (на наше усмотрение).
Обращаем ваше внимание на то, что наше оборудование не предназначено для использования в коммерческих и промышленных сферах, а также в сфере торговли. В гарантийном обслуживании будет отказано, если устройство использовалось коммерческим, торговым или промышленным предприятием или подвергалось аналогичным нагрузкам в течение гарантийного периода.
3. Гарантия не распространяется на следующие случаи:
 - Повреждения, возникшие из-за несоблюдения инструкций по монтажу либо вследствие непрофессиональной установки, несоблюдения инструкций по эксплуатации (например, подключение к сети питания с ненадлежащим напряжением или силой тока), несоблюдения правил и инструкций по технике безопасности и обслуживанию, воздействия неблагоприятных условий окружающей среды, а также ненадлежащего обслуживания.
 - Повреждение устройства, вызванное ненадлежащей эксплуатацией (например, перегрузкой устройства или использованием не рекомендованных или не одобренных производителем инструментов или комплектующих), попаданием в устройство инородных тел (таких как песок, камни или пыль, повреждение при транспортировке), применением силы или воздействием внешних факторов (например, повреждения, вызванные падением устройства).
 - Повреждение устройства или его частей, вызванное естественным износом или обычной эксплуатацией.
4. Гарантия действует в течение 24 месяцев, начиная с даты покупки устройства. Гарантийные претензии необходимо подать до завершения гарантийного периода в течение двух недель с момента обнаружения неисправности. Гарантийные претензии по истечении срока действия гарантии не принимаются. Исходный гарантийный срок остается действительным для устройства, даже после ремонта или замены деталей. В таких случаях, проведенные работы или установленные детали не повлияют на продление гарантийного срока, и на проведенные работы или установленные детали не будет предоставлена новая гарантия. Данное условие так же применимо при обслуживании на месте установки.
5. Чтобы предъявить претензию по гарантии, зарегистрируйте неисправное устройство на сайте: www.isc-gmbh.info. Сохраняйте чек на покупку или иной документ, подтверждающий покупку нового устройства. Гарантия не распространяется на устройства, которые предъявляются без подтверждения покупки или без заводской таблички, поскольку в этом случае необходимая идентификация невозможна. Если неисправность покрывается гарантией, тогда изделие либо отремонтируют незамедлительно и отправят вам обратно, либо заменят на новое.

Кроме того, мы рады предложить платные услуги по ремонту любых дефектов, на которые не распространяется эта гарантия, или для устройств, на которые гарантия больше не распространяется. Чтобы воспользоваться этой услугой, пожалуйста, отправьте устройство в нашу сервисную службу.

Также обратите внимание на то, что гарантия не распространяется на изношенные детали, расходные материалы и недостающие детали, которые указаны в данной информации по сервисному обслуживанию к настоящей инструкции по эксплуатации.