

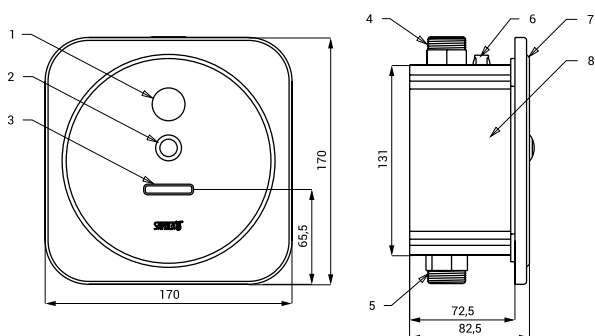


Характеристики



- **гигиенический смысл**
- RFID жетонное управление душем
- предназначено для однотрубных систем холодной или предварительно температурно-подготовленной воды
- после того, как заряженный RFID жетон был помещен, душ активируется (красный диод подмигивает)
- реагирует на нажатие кнопки немедленным пуском воды и загорается десять красных диодов, которые постепенно потухают и так отсчитывают время подачи воды
- пользователь может выключать и включать воду пьезо кнопкой прямо в душе
- 30% оплаченное время до прекращения подачи воды, пользователь предупреждается путем прерывания потока воды
- потянув RFID жетон во время душа, вся последовательность перезапускается и повторным помещением жетона все начинается с самого начала
- настройка параметров с помощью установочного жетона
- материал AISI - 304
- матовая поверхность

Размеры



- 1 - индикация отсчета времени подачи воды
- 2 - кнопка START/STOP
- 3 - отверстие для RFID жетона
- 4 - выход воды G 3/4"
- 5 - подача воды G 3/4"
- 6 - подвод питания электроники 24 В пост.
- 7 - нержавеющая крышка с электроникой
- 8 - монтажная пластмассовая коробка

Технические данные

Размер нержавеющей крышки	170 x 170 x 10 мм
Размер монтажной коробки	140 x 140 x 75 мм
Питающее напряжение	
▪ SLZA 35	24 В пост.
Потребляемая мощность	
▪ напряжение 24 В пост.	7 Вт
Рабочее давление	0,1 - 0,6 МПа
Расход воды	12 л/мин. (инф. пар.)
Подача воды	наруж. резьба G 3/4"

Спецификация поставки

SLZA 35 - арт. № 89350 нержавеющая крышка с электроникой и отверстием для RFID жетона, монтажная пластмассовая коробка с латунным резьбовым соединением, электромагнитным клапаном и шаровым вентилем, гидроизоляционная плёнка

Рекомендуемые принадлежности

SLZ 01Y	- арт. № 05012	источник питания 24 В пост. для подключения макс. 5 душей
SLZ 01Z	- арт. № 05011	источник питания 24 В пост. для подключения макс. 9 душей
SLZ 04Y	- арт. № 05042	источник питания 24 В пост. в распределительный шкаф, для подключения макс. 5 душей
SLZ 04Z	- арт. № 05041	источник питания 24 В пост. в распределительный шкаф, для подключения макс. 9 душей
SLZ 04X	- арт. № 10049	источник питания 24 В пост. в распределительный шкаф, для подключения макс. 15 душей
SLZ 06	- арт. № 05060	источник питания 24 В пост. для подключения макс. 1 душа
SLT 04	- арт. № 09040	термостатический вентиль 3/4", расход воды 28 л/мин. при давлении 0,1 МПа
SLT 05	- арт. № 09050	термостатический вентиль 1/2", расход воды 42 л/мин. при давлении 0,1 МПа
SLT 07	- арт. № 09070	термостатический вентиль 3/4", расход воды 43 л/мин. при давлении 0,1 МПа
SLT 08	- арт. № 09080	термостатический вентиль 1", расход воды 53 л/мин. при давлении 0,1 МПа
SLT 09	- арт. № 09090	термостатический вентиль 5/4", расход воды 82 л/мин. при давлении 0,1 МПа
SLT 10	- арт. № 09100	термостатический вентиль 6/4", расход воды 155 л/мин. при давлении 0,1 МПа
SLA 03	- арт. № 06030	антивандальная душевая головка, возможность настройки угла ильлива
SLA 13	- арт. № 06130	антивандальная душевая головка, возможность настройки угла ильлива
SLA 14	- арт. № 06140	антивандальная душевая головка
SLA 28	- арт. № 06280	душевая головка
SLA 39	- арт. № 06390	антивандальная душевая головка
SLA 40	- арт. № 06400	антивандальная душевая головка, возможность настройки угла ильлива
SLZA 30	- арт. № 89300	установка программирования для RFID жетонов
SLZA 30C	- арт. № 89301	считыватель кредита на жетоне RFID
SLZA 30CZ	- арт. № 89302	считыватель кредита на жетоне RFID - монтаж в стену
SLZA 35H	- арт. № 89351	смеситель для SLZA 35
SLZA 51	- арт. № 88510	50 шт. пластмассовых RFID жетонов, желтый цвет
SLZA 51B	- арт. № 88511	50 шт. пластмассовых RFID жетонов, синий цвет
SLZA 51R	- арт. № 88512	50 шт. пластмассовых RFID жетонов, красный цвет (логотип на жетоне невозможен)



SLZA 30



SLZA 30C



SLZA 30CZ



1 шт. из 50 шт. жетонов
SLZA 51



1 шт. из 50 шт. жетонов
SLZA 51B



1 шт. из 50 шт. жетонов
SLZA 51R



SLZA 35H