

Кухня - Elio

Смеситель однорычажный Pull-out с функцией душа - платина

Артикульный номер: 33 870 790-08

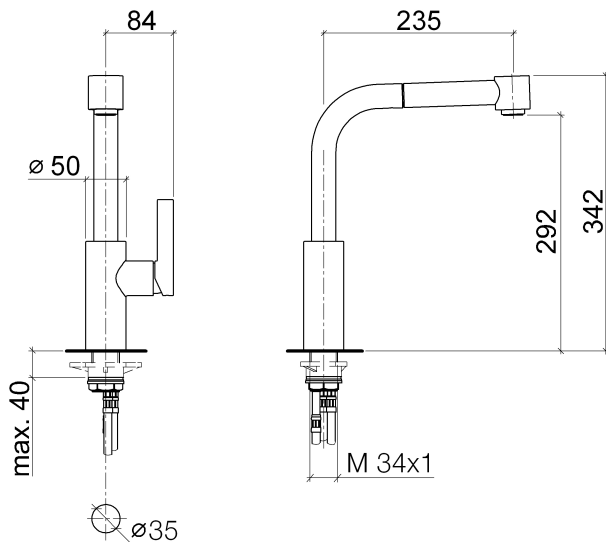


- вылет 235 мм
- поворотный излив 360°
- обогащенная воздухом и душевая струя
- высота смесителя 342 мм
- высота до аэратора 292 мм
- диаметр сверлёного отверстия 35 мм
- гибкий шланг с душевой струей в текстильной оплетке 1500 мм
- расход макс. 8 л/мин при гидравлическом давлении 3 бара
- не содержит свинца
- Группа смесителей согл. DIN 4109: 1
- Защищён от обратного потока.



платина

размерный чертёж



Все величины в мм / дюймах = мм x 0,0394

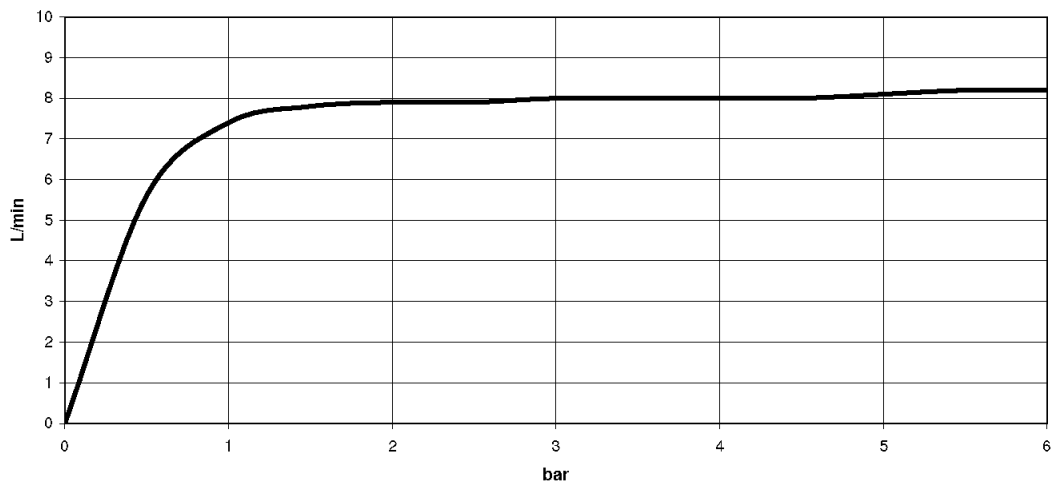


Кухня - Elio

Смеситель однорычажный Pull-out с функцией душа - платина

Артикульный номер: 33 870 790-08

график расхода





Кухня - Elio

Смеситель однорычажный Pull-out с функцией душа - платина

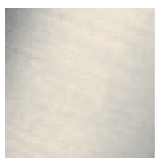
Артикульный номер: 33 870 790-08

### Другие варианты поверхностей



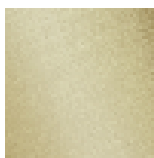
хром

33 870 790-00



платина матовая

33 870 790-06



латунь сатинированная

33 870 790-28

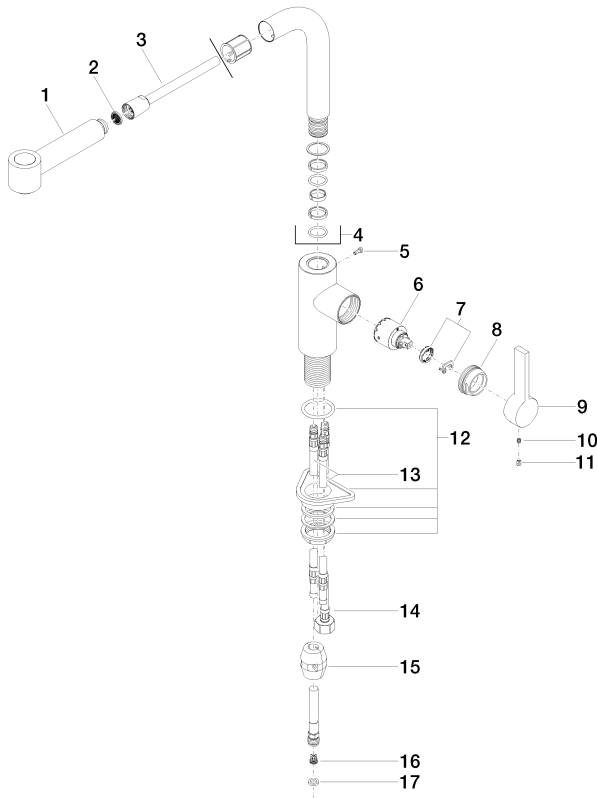
Другие поверхности по запросу (x-tra Service)

Кухня - Elio

Смеситель однорычажный Pull-out с функцией душа - платина

Артикульный номер: 33 870 790-08

### Спецификация запасных частей



№	Артикульный №	Наименование	Расходуемое кол-во
1	04 12 11 098 00-08	Душевая лейка 170 x 50 x 45 мм - платина	1
2	09 23 01 039 90	Ситовое уплотнение Ø 19 x 5,5 мм -	1
3	04 30 02 059 00-08	Шланг 1/2" x M15x1 x 1500 мм - платина	1
4	90 28 22 186 00-08	трубопровод 245 x 125 x 135 мм - платина	1
5	09 30 30 054 90	Крепление M4 x 10 мм -	1
6	90 15 05 061 00 90	Картридж черный Ø 35 x 52 мм -	1
7	04 28 10 148 00 90	Картридж -	1
8	09 24 04 141-08	Крепление Ø 40 x 18 мм - платина	1
9	09 20 79 040-08	Ручка 120 x 43 x 23 мм - платина	1
10	09 31 11 030 90	Крепление M5 x 5 мм -	1
11	09 31 20 017 90	Донный клапан -	1
12	04 23 10 044 02 90	Крепление M34 x 1 -	1
13	04 30 04 016 00 90	Напорный шланг M10x1 x 420 мм -	2
14	04 30 04 029 00 90	Напорный шланг M10x1 x M15x1 x 420 мм -	1
15	04 21 50 005 00 90	Вес -	1
16	09 23 01 131 90	Back-flow preventer Ø 10 x 10,5 мм -	1
17	09 14 20 019 90	Прокладка Vf 3110 13,9 x 10 x 2 мм -	1