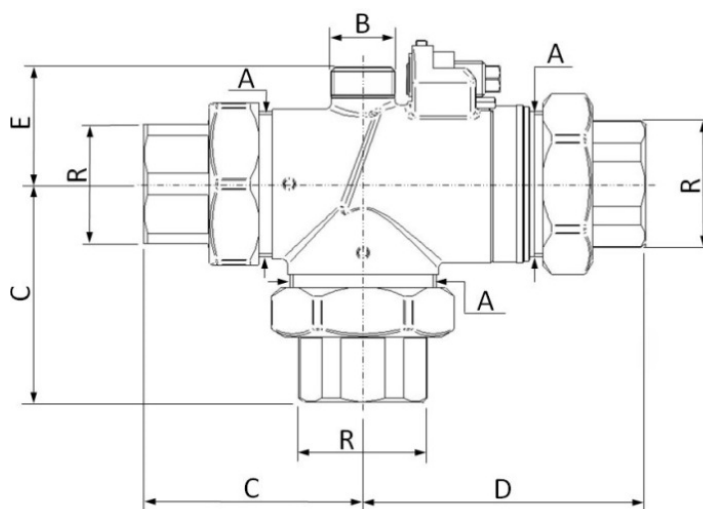


## Art.: 1443

### Mezclador Termostático / Thermostatic Mixer

Características	Features
1. Cuerpo realizado en latón s/ UNE-EN 12165 CW620N	1. Body made in brass UNE-EN 12165 CW620N
2. Termómetro sumergido para el control de salida de agua mezclada	2. Mixed water control submerged thermometer
3. Sistema de bloqueo de seguridad anti-escaldado según norma EN 1111	3. Anti-scalding security system according to EN 1111 standard
4. Temperatura máxima entrada agua caliente 90°C	4. Maximum temperature for hot water inlet 90°C
5. Precisión +/- 2°C	5. Accuracy +/-2°C
6. Campo de regulación 30÷65°C	6. Control range 30÷65°C
7. Presión máxima de trabajo (dinámica) 5 bar	7. Maximum working pressure (dynamic) 5 bar
8. Presión máxima estática (estática) 10 bar	8. Maximum static pressure (static) 10 bar
9. Presión máxima funcionamiento 10 bar	9. Maximum working pressure 10 bar
10. Juntas en EPDM.	10. EPDM joints.
11. Racores conexión hembra incluidos	11. Female connector included
12. Se suministra tapón para orificio de retorno	12. Cap for port return provided



Ref.	DN	Dimensiones / Dimensions (mm)					Peso / Weight (Kg)
		R	A	B	C	D	
1443 04	15	G 1/2"	G 1" 1/8	-	57	77	0,850
1443 05	20	G 3/4"	G 1" 1/4	G 1/2"	64.5	84.5	1,040
1443 06	25	G 1"	G 1" 1/2	G 3/4"	69	93.5	1,390
1443 07	32	G 1" 1/4	G 2"	G 3/4"	83	109	2,540
1443 08	40	G 1" 1/2	G 2" 1/4	G 3/4"	93	127	3,580
1443 09	50	G 2"	G 2" 3/4	G 3/4"	119	159	6,420

## Instalación

- Antes de instalar el mezclador art.1443, es necesario revisar el sistema para asegurarse de que las condiciones de funcionamiento están dentro de los niveles del mezclador. Por ejemplo, es preciso comprobar la temperatura y la presión de suministro, etc.
- Purgue el sistema en el que se va a instalar el mezclador art. 1443 para eliminar cualquier suciedad o residuo que se pueda haber acumulado durante la instalación.
- Se recomienda instalar filtros con una capacidad adecuada en la entrada del agua del suministro principal.
- Antes de introducir la válvula, es necesario realizar los ajustes procedentes en áreas sujetas a aguas altamente agresivas para tratarlas.
- Los mezcladores Art. 1443 se pueden instalar en cualquier posición, tanto en vertical como en horizontal.
- En el cuerpo de la válvula, están presentes las siguientes indicaciones:
  - entrada de agua caliente, H color rojo
  - entrada de agua fría, C color azul
- El acceso a la válvula debe estar totalmente libre de obstáculos para poder realizar el mantenimiento que requieren la válvula y las conexiones. Los tubos que están conectados a la válvula deben usarse como soporte del propio peso de la válvula.

## Installation

- Before installing art. 1443 mixer, the system must be inspected to ensure that it's operating conditions are within the range of the mixer, checking, for example, the supply temperature, pressures, etc.
- System where 1443 mixer is to be fitted must be flushed to remove any dirt or debris which may have accumulated during installation.
- The installation of filters of appropriate capacity at the inlet of the water from the main supply is always advisable.
- In areas which are subject to highly aggressive water, arrangements must be made to treat the water before it enters the valve.
- The 1443 mixer can be installed in any position, either vertical or horizontal.
- The following are shown on the mixer body:
  - Hot water inlet, H red colour
  - Cold water inlet, C blue colour
- It is essential that access to the valve is totally unobstructed for any maintenance which may be required to the valve or connections. The pipe work from/to the valve must not be used to support the weight of the valve itself.

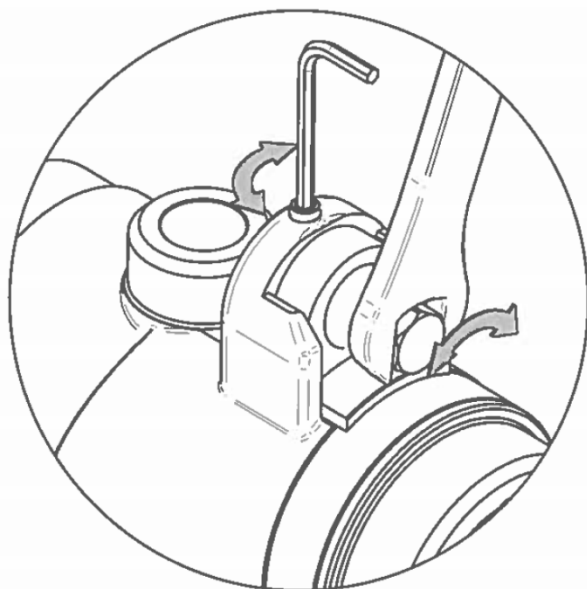
## Puesta en marcha

- Al concluir la instalación, compruebe la válvula y póngala en marcha siguiendo las instrucciones que se facilitan a continuación y teniendo en cuenta los estándares actuales disponibles y el código de prácticas:
  1. Asegúrese de que el sistema está limpio y sin suciedades o residuos antes de poner en marcha el mezclador termostático.
  2. Se recomienda ajustar la temperatura mediante un termómetro digital calibrado adecuado. Al poner en marcha la válvula, compruebe que la temperatura del agua mezclada alcanza el punto de utilización.
  3. La temperatura de descarga máxima de la válvula debe establecerse teniendo en cuenta las fluctuaciones consecuencia del uso simultáneo. Es esencial establecer dichas condiciones antes de ponerla en marcha.
  4. Regule la temperatura mediante el tornillo de ajuste de la válvula.

## Commissioning

- After installation, the valve must be tested and commissioned in accordance with the instructions given below, taking into account current applicable standards and code of practice:
  1. Ensure that the system is clean and free from any dirt or debris before commissioning the thermostatic mixer.
  2. It is recommended that the temperature is set using a suitable calibrated digital thermometer. The valve must be commissioned by measuring the temperature of the mixed water emerging at the point of use.
  3. The maximum discharge temperature from the valve must be set taking account of the fluctuations due to simultaneous use. It is essential for these conditions to be stabilised before commissioning.
  4. Adjust the temperature using the adjusting screw on the valve.

## BLOQUEO DE AJUSTE / PRESET LOCKING



### Mantenimiento

- Es preciso revisar los siguientes aspectos de forma regular para asegurar un nivel de rendimiento óptimo de la válvula. Realice estos controles como mínimo cada 12 meses o con mayor frecuencia, si fuese necesario:
  1. Compruebe y limpie los filtros del sistema
  2. Compruebe que las válvulas de retención funcionan correctamente, sin problemas derivados de impurezas
  3. Puede eliminar la cal presente en los componentes internos sumergiendo la válvula en un fluido desincrustante adecuado
  4. Después de haber comprobado todos los componentes que requieren mantenimiento, vuelva a poner la válvula en marcha

### Maintenance

- The following aspects should be checked regularly to ensure that the optimum performance levels of the valve are maintained. Every 12 months at the last, or more often if necessary:
  1. Check and clean the system filters
  2. Check that non-return valves are operating correctly, without problems caused by impurities.
  3. Lime scale can be removed from internal components by immersion in a suitable descaling fluid.
  4. When the components which can be maintained have been checked commissioning should be carried out again

## DIAGRAMA PÉRDIDA DE CARGA / HEAD LOSS CHART Mezclador Termostático / Thermostatic Mixer

Valores de Kv / Kv Values:

**Kv** = Es la cantidad de metros cúbicos por hora que pasará a través de la válvula generando una pérdida de carga de 1 bar.

**Kv** = The flow rate of water in cubic meters per hour that will generate a pressure drop of 1 bar across the valve.

Medida / Size	1/2"	3/4"	1"	1 1/4"	1 1/2"	2"
Kv	1.5	2.5	4	8.4	12	16.2

