



101650

**SINGLE HANDLE WASHERLESS PRESSURE
BALANCED TUB & SHOWER VALVES
VÁLVULAS MONOCOMANDO DE PRESIÓN
BALANCEADA SIN ARANDELAS PARA
REGADERAS Y BAÑERAS
ROBINET DE BAIGNOIRE/DOUCHE
MONOCOMMANDE À ÉQUILIBRAGE DE
PRESSION**

see what Delta can do™

Model/Modelo/Modèle
B112915 & B114915
B112915C & B114915C
Series/Series/Seria

Write purchased model number here.
Escriba aquí el número del modelo comprado.
Inscrivez le numéro de modèle ici.

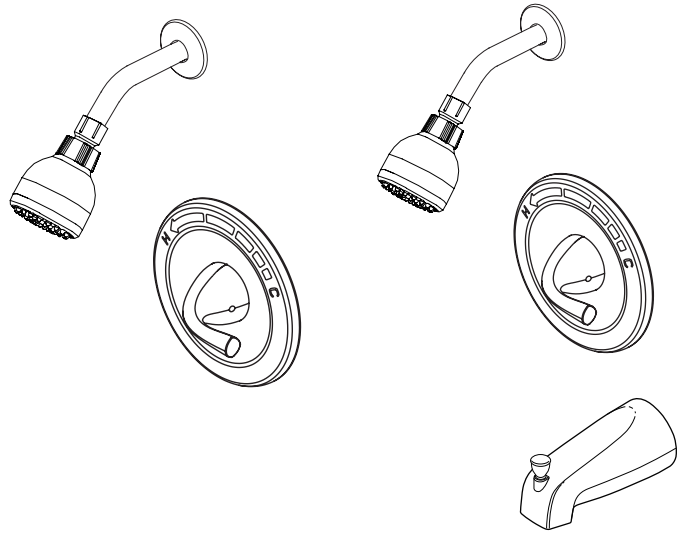
▲ Specify Finish/Especifique el Acabado/Précisez le Fini

Register Online
Regístrese en línea
S'enregistrer en ligne
www.deltafaucet.com/registerme

To reference replacement parts and access additional technical documents and product info, visit www.deltafaucet.com

Para referencia sobre las piezas de repuesto y acceder a documentos técnicos adicionales e información del producto, visite www.deltafaucet.com

Pour obtenir la référence des pièces de rechange ainsi que pour avoir accès à d'autres documents techniques et renseignements sur le produit, allez à www.deltafaucet.com



1-800-345-DELTA (3358)
customerservice@deltafaucet.com

Read all instructions prior to installation.

CAUTION

Failure to read these instructions prior to installation may result in personal injury, property damage, or product failure. Manufacturer assumes no responsibility for product failure due to improper installation.

Lea todas las instrucciones antes de hacer la instalación.

ADVERTENCIA

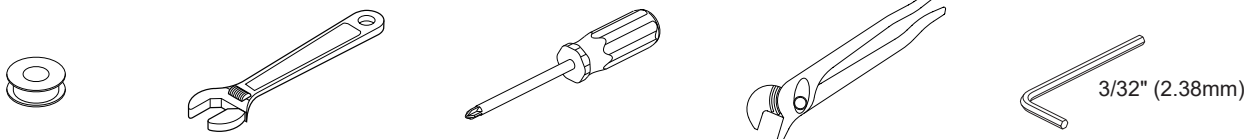
El no leer estas instrucciones de instalación puede resultar en lesiones personales, daños a la propiedad, o falla en el funcionamiento del producto. El fabricante no asume ninguna responsabilidad por la falla del producto debido a una instalación incorrecta.

Veillez lire toutes les instructions avant l'installation.

AVERTISSEMENT

L'omission de lire les présentes instructions avant l'installation peut entraîner des blessures, des dommages matériels ou le bris du produit. Le fabricant se dégage de toute responsabilité à l'égard d'un bris du produit causé par une mauvaise installation.

You may need:
Usted puede necesitar:
Articles dont vous pouvez avoir besoin :



Cleaning and Care

Care should be given to the cleaning of this product. Although its finish is extremely durable, it can be damaged by harsh abrasives or polish. To clean, simply wipe gently with a damp cloth and blot dry with a soft towel.

Limpeza y Cuidado de su Llave

Tenga cuidado al limpiar este producto. Aunque su acabado es sumamente durable, puede ser afectado por agentes de limpieza o para pulir abrasivos. Para limpiar su llave, simplemente frótela con un trapo húmedo y luego séquela con una toalla suave.

Instructions de nettoyage

Care should be given to the cleaning of this product. Although its finish is extremely durable, it can be damaged by harsh abrasives or polish. To clean, simply wipe gently with a damp cloth and blot dry with a soft towel.

READ BEFORE INSTALLING
LEA ANTES DE INSTALAR
LIRE AVANT L'INSTALLATION

a. SHUT OFF WATER SUPPLIES.

b. Connect water supplies to left (hot) and right (cold) valve body inlets using proper fittings for your valve body type (iron pipe, copper tubing or pex). Iron pipe connections are shown.

NOTE: For PEX, be sure to use the right fitting and tool for crimping.

c. Connect top outlet (1) to shower arm (2).

d. Insert wall end of shower arm into flange (3) before screwing arm into riser connection (4).

Do not use PEX tubing for tub spout drop.

NOTE: For models with tub spouts, the piping between valve body and tub spout must be a minimum of 1/2" (13 mm) copper pipe or 1/2" (13 mm) iron pipe in a straight drop no less than 8" (203 mm), but no more than 18" (457 mm) long from the centerline of the valve to the centerline of the spout, with only one iron pipe or copper 90° elbow to the tub spout nipple.

a. CIERRE LOS SUMINISTROS DE AGUA.

b. Conecte los suministros de agua a las entradas de agua en el cuerpo de la válvula, izquierda (caliente) y derecha (fría), con los accesorios adecuados para el tipo de cuerpo de la válvula (tubería de hierro, tubería de cobre o pex). Se muestran las conexiones de tubería de hierro.

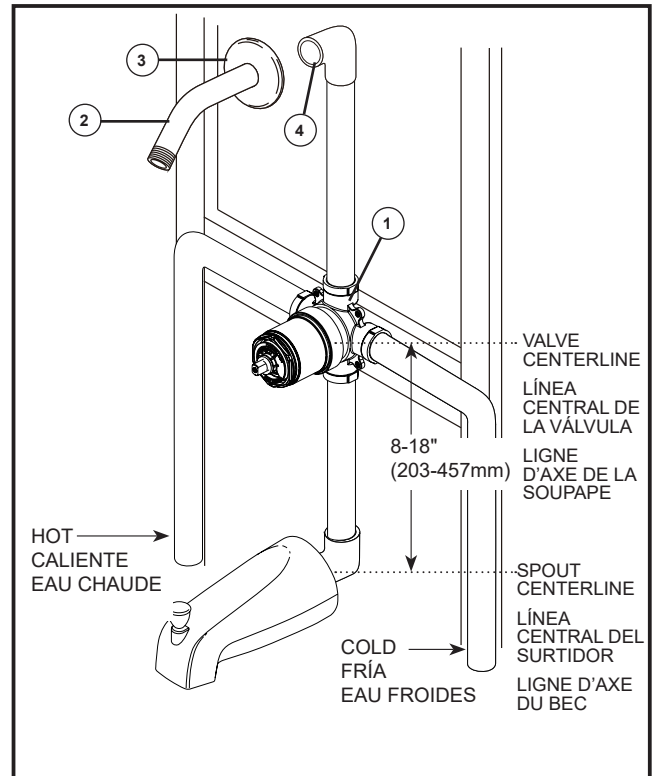
NOTA: Para PEX, asegúrese de usar el accesorio y la herramienta correctos para engastar.

c. Conecte la salida de arriba (1) al brazo de la regadera (2).

d. Introduzca el extremo del brazo que va hacia la pared dentro de la brida (3) antes de atornillar el brazo a la conexión del tubo montante (4).

No use la tubería PEX como tubería entre la válvula y el surtidor de la añera.

NOTA: Para modelos con tubos de salida de agua para bañeras, la tubería entre el cuerpo de la válvula y el tubo de salida de la bañera debe ser de tubo de cobre de un mínimo de 1/2" (13 mm) o tubo de hierro de 1/2" (13 mm) en caída recta no menos de 8" (203 mm) pero no más de 18" (457 mm) de largo desde la línea central de la válvula hasta la línea central del surtidor, con sólo un codo de 90°, de hierro o cobre, a la enterrosca del tubo de salida de agua.



a. INTERROMPEZ L'ARRIVÉE D'EAU.

b. Raccordez les arrivées d'eau aux entrées d'eau gauche (eau chaude) et droite (eau froide) du corps de soupape à l'aide de raccords adaptés au type du corps de soupape (raccords pour tuyau en fer, en cuivre ou en PEX). La figure montre un branchement avec des tuyaux en fer.

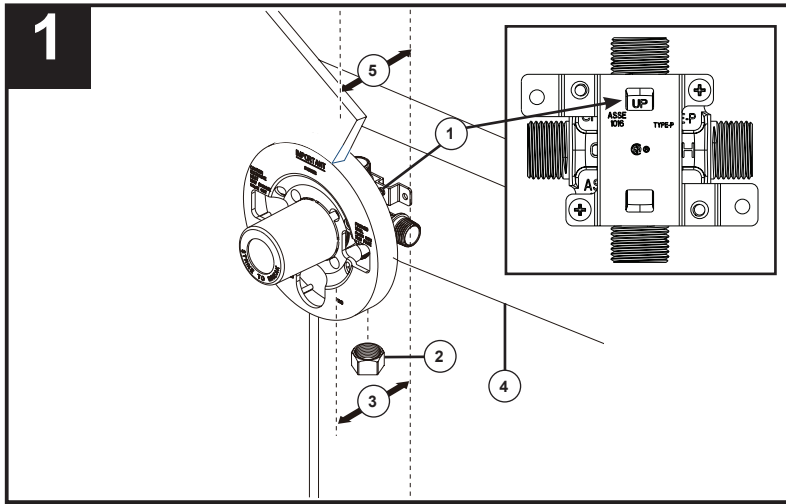
NOTE : Dans le cas d'un branchement avec des tuyaux en PEX, veuillez utiliser les bons raccords et la pince à sertir correspondante.

c. Raccordez la sortie supérieure au tuyau (1) de la pomme de douche (2).

d. Introduisez l'extrémité murale du tuyau de la pomme de douche dans la collerette (3) avant de visser le tuyau de la pomme de douche dans le rac cord du tuyau d'alimentation vertical (4).

N'utilisez pas de tube PEX pour raccorder le bec.

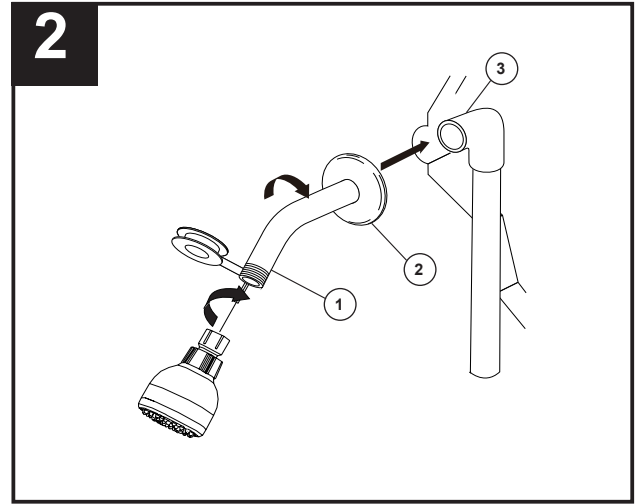
NOTE: Dans le cas des modèles avec un bec de baignoire, la tuyauterie entre le corps du robinet et le bec doit consister en un tuyau de cuivre ou de fer d'au moins 1/2 po (13 mm). Ce tuyau doit être droit. Sa longueur mesurée entre la ligne d'axe de la soupape et la ligne d'axe du bec doit être d'au moins 8 po (203 mm) et d'au plus 18 po (457 mm). Il ne doit pas y avoir plus d'un coude à 90 degrés en cuivre ou en fer raccordé au manchon fileté du bec.



- a. Remove old valve.
 b. Install new valve so that the word UP is at the top (1).
For shower only installation, plug bottom valve outlet with pipe plug (2) (included with shower-only model).
 NOTE: Distance (3) from the stringer (4) to the front of the plastersguard is 2 3/4" ± 1/4" (70 mm ± 6 mm). This is the same distance to the finished wall (5).

- a. Quite la llave vieja.
 b. Instale la nueva válvula de manera que la palabra UP quede en la parte superior (1).
Para instalación de regadera solamente, tape la válvula de abajo con un tapón de tubería (2) (se incluye con el modelo solo para regadera).
 NOTA: La distancia (3) desde el larguero (4) al frente del protector de yeso es 2 3/4" ± 1/4" (70 mm ± 6 mm). Esta es la misma distancia a la pared acabada

- a. Quite la llave vieja.
 b. Installez la soupape neuve de manière que le mot « UP » se trouve sur le dessus (1).
Para instalación de regadera solamente, tape la válvula de abajo con un tapón de tubería (2) (inclus avec le modèle pour douche seulement).
 NOTE: L'écart (3) entre la traverse (4) et l'avant du protecteur est de 2 3/4 po ± 1/4 po (70 mm ± 6 mm). L'écart est le même que par rapport au mur fini (5).



SHOWERHEAD INSTALLATION

- a. To prevent damage to finish on shower arm (1), insert wall end of shower arm into shower flange (2) before screwing arm into riser connection.
 b. Apply plumber tape to pipe threads on both ends.
 c. Connect top outlet (3) to shower arm (1) with proper fittings.

INSTALACIONES DE LAS CABEZAS DE REGADERA

- a. a. Para prevenir daño al acabado del brazo de la regadera (1), introduzca el extremo que va hacia la pared del brazo de la regadera dentro del reborde (2) antes de atornillar el brazo en la conexión de la tubería vertical.
 b. Aplique cinta de plomero a las roscas de la tubería en ambos extremos.
 c. Conecte la toma de salida de agua superior (3) al brazo de la regadera (1) con los accesorios apropiados.

INSTALLATION DE LA POMME DE DOUCHE

- a. Pour éviter d'abîmer le fini du tuyau de la pomme de douche (1), introduisez le côté « mur » de celui-ci dans la collerette (2) avant de le visser dans le raccord du tuyau vertical.
 b. Appliquez du ruban d'étanchéité sur les filets aux deux extrémités.
 c. Raccordez la sortie supérieure (3) au tuyau d'alimentation de la pomme de douche (1) à l'aide des raccords appropriés.

BACK TO BACK INSTALLATION
INSTALACIÓN DE ESPALDA A ESPALDA
INSTALLATION DOS À DOS

For back to back or reverse installations (hot on right and cold on left) insert the cartridge with the "hot side" on the right.

En las instalaciones dorso con dorso o al reverso (caliente en la derecha y fría en la izquierda) introduzca el cartucho con la inscripción "hot side" a la derecha.

Dans le cas d'une installation dos à dos ou inversée (eau chaude à droite et eau froide à gauche), introduisez la cartouche de sorte que la mention « hot side » se trouve du côté droit.

3

TUB SPOUT INSTALLATION

NOTICE

- Do not use PEX tubing for tub spout drop.
- Do not connect deck mount spouts to in-wall valves.
- Do not use hand showers connected in lieu of a tub spout to a tub/shower valve.

INSTALACIÓN DEL SURTIDOR DE LA BAÑERA

AVISO

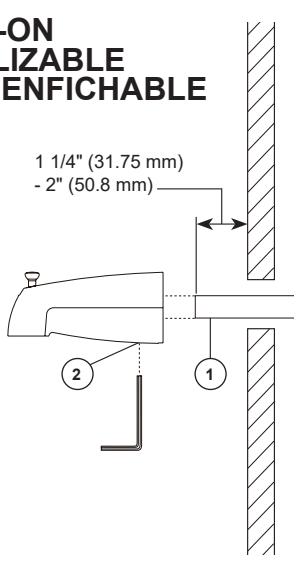
- No use la tuería PEX como tuería entre la válvula y el surtidor de la bañera.
- No conecte los surtidores para las instalaciones en las horizontales en las válvulas dentro de las paredes.
- No use ras de mano en vez de un surra conectado a una vrra.

INSTALLATION DU BEC DE BAIGNOIRE

AVIS

- N'utilisez pas de tube PEX pour raccorder le bec.
- Ne raccordez pas à une soupape murale à un ecc onçu pour être monté sur une plage.
- Ne raccordez pas une douche à main à la sortie d'un roinet de baignoire - douche prévue pour un bec de baignoire.

SLIP-ON DESLIZABLE BEC ENFICHABLE



SLIP-ON INSTALLATION:

The copper tube (1) must be 1/2" nominal copper.

If it is necessary to cut the copper tube, the end must be chamfered free of burrs to prevent cutting or nicking o-ring inside the spout.

- Slide spout over copper tube flush with the finished tub or wall surface.
- Tighten set screw (1), but do not overtighten.

INSTALACIÓN DESLIZABLE:

El tubo de cobre (1) debe ser de cobre nominal de 1/2". Si es necesario cortar el tubo de cobre, el extremo debe estar biselado sin rebabas para evitar cortar o mellar la junta tórica dentro del tubo.

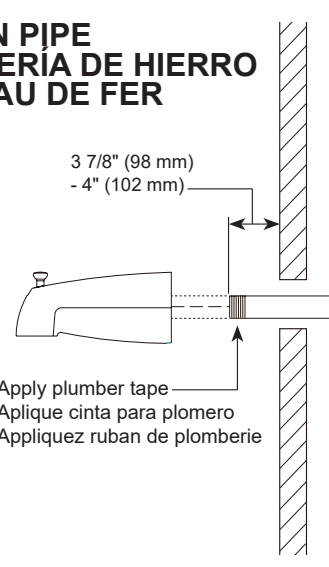
- Deslice el surtidor sobre el tubo de cobre al ras con la superficie de la bañera terminada o la pared.
- Apriete el tornillo (1), pero no demasiado.

INSTALLATION DU BEC ENFICHABLE:

Le tuyau de cuivre (1) doit être d'un diamètre nominal de 1/2 po. S'il est nécessaire de sectionner le tube de cuivre, biseautez l'extrémité pour enlever les ébarbures afin d'éviter qu'elles endommagent le joint torique à l'intérieur du bec.

- Glissez le bec sur le tube de cuivre jusqu'à ce qu'il soit appuyé contre la surface de la baignoire ou du mur fini.
- Serrez le vis de calage (1) en prenant garde de serrer excessivement.

IRON PIPE TUBERÍA DE HIERRO TUYAU DE FER



IRON PIPE INSTALLATION:

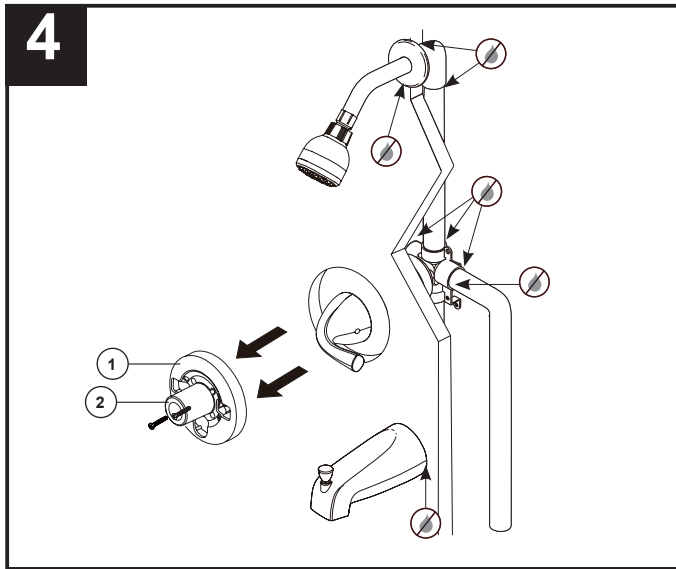
- Unthread the slip-on adaptor from the spout.
- Install 1/2" iron pipe nipple so the end of the nipple projects out from finished wall surface 3 7/8" (98 mm) to 4" (102 mm).
- Apply plumber tape to nipple threads and hand tighten tub spout until spout is firmly against finished wall.

INSTALACIÓN DE LA TUBERÍA DE HIERRO:

- Desenrosque el adaptador deslizable del surtidor.
- Instale una entrerroscas de tubería de hierro de 1/2" de manera que el extremo de la entrerroscas sobresalga de la superficie de la pared acabada 3 7/8" (98 mm) a 4" (102 mm).
- Aplice cinta para plomero el tubo de salida de agua hasta que éste quede firmemente contra la pared acabada.

RACCORDÉMENT À UN TUYAU EN FER:

- Dévissez l'adaptateur pour le retirer du bec.
- Installez un manchon fileté de 1/2 po en fer de sorte que celui-ci présente une saillie de 3 7/8 po (98 mm) à 4 po (102 mm) par rapport à la surface finie du mur.
- Appliquez du ruban de plomberie sur les filets du manchon, puis monter le bec de la baignoire et serrez-le jusqu'à ce qu'il soit bien appuyé contre le mur fini.



FLUSH SYSTEM / CHECK FOR LEAKS

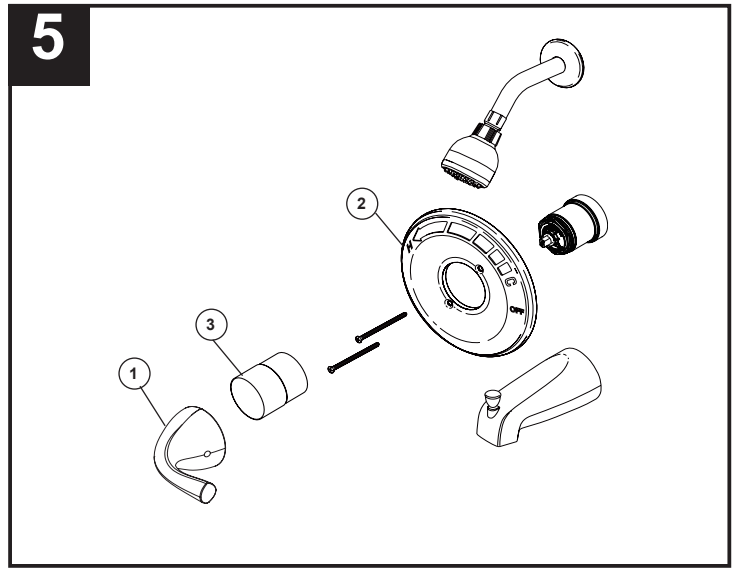
- Remove and discard plasterguard (1) and connecting screws from valve body.
NOTE: Plasterguard may be left in place for some mounting conditions. In this case, break the cover piece (2) off of the plasterguard for access to the stem. Remove and discard connecting screws from valve body.
- Place handle on valve stem and turn handle to full on mixed position.
- Turn on hot and cold water lines to full open for one minute each.
- Check for leaks.
- Shut off water at faucet.

DEJE CORRER EL AGUA POR EL SISTEMA / EXAMINE POR SI HAY FILTRACIONES

- Retire y descarte el protector de yeso (1) y los tornillos de conexión del cuerpo de la válvula.
NOTE: Para algunas condiciones de montaje se puede dejar la cubierta del material en su lugar. En éste caso, rompa la cubierta (2) para acceder el centro. Retire y descarte los tornillos de conexión del cuerpo de la válvula.
- Coloque la manija en la espiga de la válvula y gire la manija completamente abierta a al posición mixta.
- Abra completamente las líneas de agua caliente y fría por un minuto cada una.
- Examine si hay filtraciones.
- Cierre el agua con la llave mezcladora.

RINÇAGE ET CONTRÔLE DE L'ÉTANCHÉITÉ DE L'INSTALLATION

- Retirez le protecteur (1) ainsi que les vis du corps de soupape et jetez-les.
NOTE: Dans certains cas, vous pouvez laisser le protecteur en place. Vous devez alors enlever le couvercle (2) du protecteur pour avoir accès à la tige. Retirez les vis du corps de soupape et jetez-les.
- Placez la poignée sur la tige du robinet et placez-la en position de plein mélange.
- Ouvrez l'arrivée d'eau chaude aumaximum, laissez l'eau s'écouler pendant une minute et vérifiez l'étanchéité, puis faites de même pour l'eau froide.
- Cherchez à déceler des fuites.
- Fermez ensuite le robinet.



- Remove handle (1).
- Attach escutcheon (2) with escutcheon screws provided.
- Install sleeve (3).
- Adjust the rotational limit stop (see instructions on following page).
- Secure handle with set screw.

⚠ WARNING It is necessary to adjust the Rotational Limit Stop in order to limit the amount of hot water available such that, if set properly, the user will not be scalded if the handle accidentally is rotated all the way to "hot" when a person is showering or filling a tub. Additionally, the Rotational Limit Stop may need to be readjusted seasonally if the inlet water temperature changes.

- Quite la manija (1).
- Fije el chapetón (2) con los tornillos de proporcionados para éste.
- Instale el casquillo (3).
- Ajuste el tope del límite rotacional(vea las instrucciones en la próxima página)
- Fije la manija con el tornillo de ajuste.

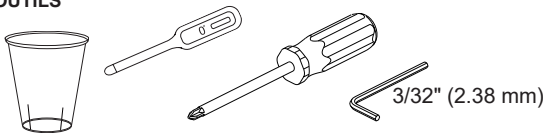
⚠ ADVERTENCIA Es necesario ajustar el tope de límite rotacional para limitar la cantidad de agua caliente disponible de modo que, si se configura correctamente, el usuario no se escaldará si la manija se gira accidentalmente totalmente hasta el lado "caliente" cuando una persona se está duchando o está llenando una bañera. Además, el tope del límite rotacional puede necesitar reajuste estacional si cambia la temperatura del agua de entrada.

- Enlevez la poignée (1).
- Fixez la rosace (2) avec les vis fournies.
- Installez le manchon (3).
- Réglez la butée rotative de limitation de température (consultez les instructions à la page suivante).
- Fixez la manette avec la vis de calage.

⚠ MISE EN GARDE Il est nécessaire de régler la butée de température maximale pour limiter la quantité d'eau chaude disponible de sorte que la personne sous la douche ou dans la baignoire ne soit pas ébouillantée si la manette est tournée accidentellement jusqu'à l'extrémité de la plage d'eau chaude (hot). De plus, il peut être nécessaire de régler la butée de température au moment des changements de saison en raison des variations de la température de l'eau d'alimentation.

ADJUST ROTATIONAL LIMIT STOP AJUSTE EL TOPE DEL LIMITE ROTACIONAL RÉGLAGE DE LA BUTÉE DE TEMPÉRATURE MAXIMALE

TOOLS HERRAMIENTAS OUTILS



IMPORTANT: The Rotational Limit Stop is used to limit the amount of hot water available such that, if set properly, the user will not be scalded if the handle accidentally is rotated all the way to "hot" when a person is showering or filling a tub. The Rotational Limit Stop may need to be readjusted seasonally if the inlet water temperature changes. For example, during the winter, the cold water temperature is colder than it is during the summer which could result in varying outlet temperatures. A water temperature for a comfortable bath or shower is typically between 90°F - 110°F.

TO CHECK THE WATER TEMPERATURE:

1. Make sure cold water flows from the valve first as the handle is rotated counterclockwise. Run the water so that the cold water is as cold as it will get and hot water is as hot as it will get.
2. Continue rotating until the handle stops.
3. Place a thermometer in a plastic tumbler and hold the tumbler and thermometer in the water stream. **If the water temperature is too hot or exceeds 120°F (or maximum allowed by local plumbing codes) the Rotational Limit Stop must be adjusted.**

IMPORTANTE: El tope del límite rotacional se usa para limitar la cantidad de agua caliente disponible de modo que, si se configura correctamente, el usuario no se escaldará si la manija accidentalmente se gira totalmente hasta el lado "caliente" cuando una persona se está duchando o está llenando una bañera. El tope del límite rotacional puede requerir reajuste dependiendo de la estación si la temperatura del agua de entrada cambia. Por ejemplo, durante el invierno, la temperatura del agua fría es más fría que en el verano lo cual pudiera resultar en temperaturas variantes en el agua que sale. Una temperatura de agua comfortable para el baño o ducha típicamente es entre 90°F - 110°F.

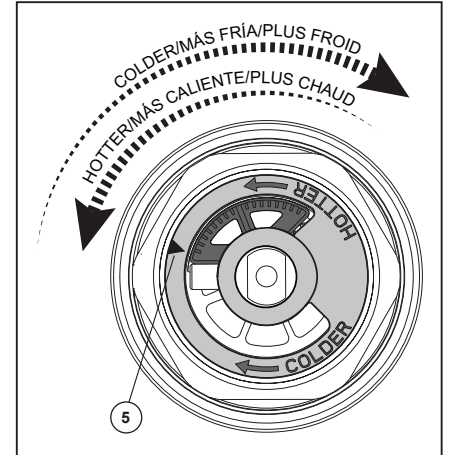
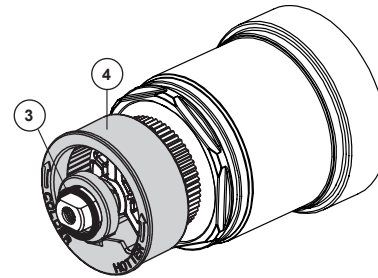
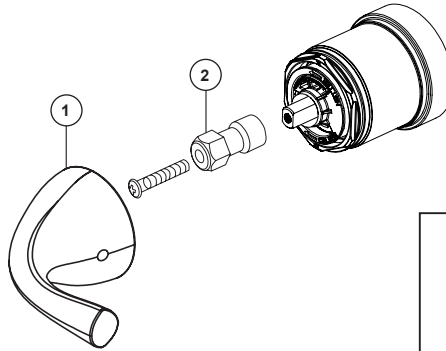
PARA VERIFICAR LA TEMPERATURA DEL AGUA:

1. Asegúrese de que el agua fría fluya primero desde la válvula a medida que gira la manija en el sentido contrario a las agujas del reloj. Haga fluir el agua de modo que el agua fría esté tan fría como pueda estar y el agua caliente esté tan caliente como pueda estar.
2. Continúe girando hasta que la manija se detenga.
3. Coloque un termómetro en un vaso plástico y sostenga el vaso y el termómetro bajo la corriente de agua. **Si la temperatura del agua es demasiado alta o excede los 120°F (o el máximo permitido por los códigos de plomería locales), debe ajustar el tope del límite de rotación.**

IMPORTANT : La butée de température maximale est utilisée pour limiter la quantité d'eau chaude disponible afin que la personne sous la douche ou dans la baignoire ne s'ébouillante pas si elle tourne la manette jusqu'à l'extrémité de la plage d'eau chaude (hot) accidentellement. La butée de température maximale peut devoir être réglée de nouveau au moment des changements de saison en raison des variations de la température de l'eau. A titre d'exemple, pendant l'hiver, la température de l'eau froide est plus basse qu'elle ne l'est pendant l'été, ce qui peut faire varier la température de l'eau à la sortie du robinet. La température de l'eau pour un bain ou une douche comfortable se situe généralement entre 90 °F et 110°F (32 °C - 43 °C).

POUR VÉRIFIER LA TEMPÉRATURE DE L'EAU :

1. Assurez-vous que l'eau froide qui s'écoule de la soupape est aussi froide que possible lorsque la manette est à l'extrémité de la plage dans le sens antihoraire. Laissez couler l'eau froide jusqu'à ce qu'elle soit aussi froide que possible et faites la même chose pour l'eau chaude.
2. Continuez à tourner jusqu'à ce que la manette s'arrête.
3. Placez un thermomètre dans un gobelet en plastique et tenez le gobelet sous le jet d'eau. **Si la température de l'eau est supérieure à 120 °F (49 °C) (ou à la température maximale autorisée par le code de plomberie de votre région), vous devez régler la butée de température maximale.**



TO ADJUST THE TEMPERATURE OF THE WATER COMING OUT OF THE VALVE:

- Remove the handle (1) and handle adapter (2).
 - Pull the O-Ring (3) to a position where it is possible to slide the Rotational Limit Stop (4) out enough to rotate.
 - Rotate the Limit Stop. As you move the Limit Stop counterclockwise, you progressively add more and more hot water in the mix. Repeat as necessary. The indicator (5) on the limit stop represents the amount of hot water you are mixing with cold water. **NOTE:** Temperature change per tick mark could be 0°F - 15°F based on inlet water conditions. The last position counterclockwise will result in the greatest amount of hot water to the mix, and the greatest risk of scald injury if someone accidentally turns the valve handle all the way to the hot side while showering or filling a tub.
 - After Rotational Limit Stop is in place, push O-Ring back into place. **▲ WARNING: Failure to re-install O-Ring after setting Rotational Limit Stop could result in scald injury.**
- e. Reinstall handle adaptor and handle. Be sure to fasten securely.

PARA AJUSTAR LA TEMPERATURA DEL AGUA DE SALIDA DE LA VÁLVULA:

- Retire la manija (1) y el adaptador de la manija (2).
 - Hale de la junta tórica (3) a una posición donde sea posible deslizar el tope del límite rotacional (4) lo suficiente para girarlo.
 - Gire el tope del límite. A medida que mueve el tope del límite en el sentido contrario a las agujas del reloj o antihorario, agrega progresivamente más y más agua caliente en la mezcla. Repita según sea necesario. El indicador (5) en el tope de límite representa la cantidad de agua caliente que está mezclando con agua fría. **NOTA:** El cambio de temperatura por marca de graduación puede ser de 0°F a 15°F según las condiciones del agua de entrada. La última posición en sentido antihorario dará como resultado la mayor cantidad de agua caliente a la mezcla, y el mayor riesgo de quemaduras por escaldadura si alguien accidentalmente gira la manija de la válvula hasta el lado caliente mientras se ducha o llena una bañera.
 - Después de que el Tope del límite rotacional esté en su lugar, presione la junta tórica nuevamente en su lugar. **▲ ADVERTENCIA: Si no vuelve a instalar la junta tórica después de ajustar la parada del límite rotacional, podría resultar en una lesión por escaldadura.**
- e. Vuelva a instalar el adaptador y la manija. Asegúrese de fijarla de una forma segura.

POUR RÉGLER LA TEMPÉRATURE DE L'EAU QUI S'ÉCOULE DU ROBINET :

- Enlevez la manette (1) et l'adaptateur de la manette (2).
 - Tirez sur le joint torique (3) jusqu'à ce que vous puissiez faire glisser la butée de température maximale (4) juste assez pour la tourner.
 - Tournez la butée de température maximale. À mesure que vous déplacez la butée de température maximale dans le sens inverse à celui des aiguilles d'une montre, vous obtenez de plus en plus d'eau très chaude dans le mélange. Répétez la procédure au besoin. L'indicateur (5) sur la butée de température maximale représente la quantité d'eau chaude qui est mélangée à l'eau froide. **NOTE :** Le changement de température par dent (cran) est de 0 °F à 15 °F selon la température de l'eau d'alimentation. La dernière position de la butée de température maximale, lorsqu'elle est tournée dans le sens inverse à celui des aiguilles d'une montre, est celle qui laisse passer le plus d'eau très chaude dans le mélange et celle qui présente le plus grand risque d'ébouillement si la personne qui utilise la douche ou la baignoire ou quelqu'un d'autre tourne la manette jusqu'à l'extrémité de la plage d'eau chaude par inadvertance.
 - Une fois que la butée de température maximale est en place, remettez le joint torique en place. **▲ MISE EN GARDE: L'omission de reposer le joint torique après le réglage de la butée de température maximale pourrait entraîner l'ébouillement.**
- e. Reposez l'adaptateur de la manette et la manette. Fixez la manette solidement.

