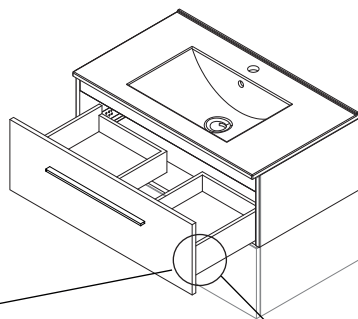
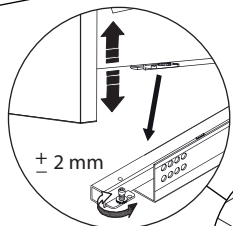


4 A

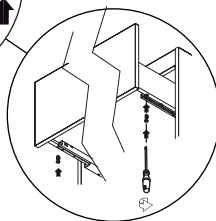
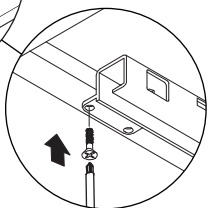
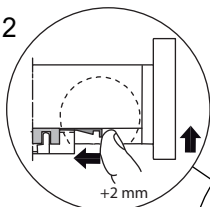
CAJÓN MADERA
GAVETA DE MADEIRA
TIROIR EN BOIS
WOODEN DRAWER



B.1

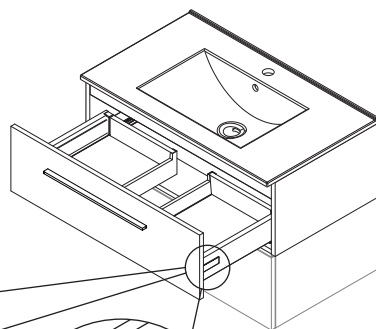


B.2

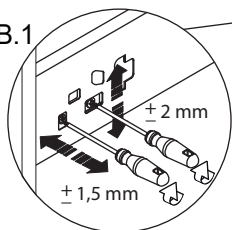


B

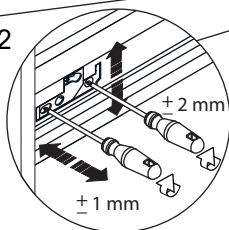
CAJÓN METÁLICO
GAVETA DE METAL
TIROIR MÉTALLIQUE
METALLIC DRAWER



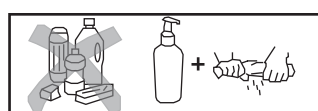
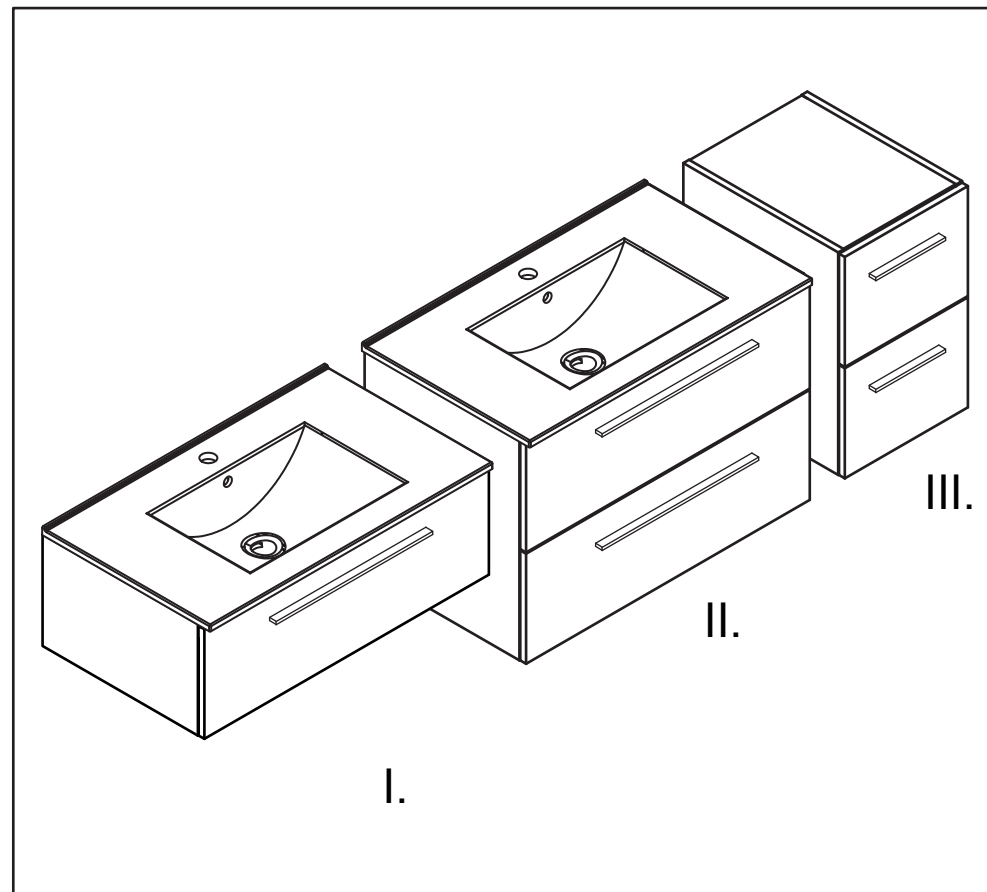
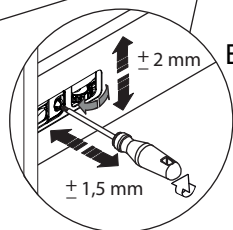
B.1



B.2



B.3



E

INSTRUCCIONES DE MONTAJE

ADVERTENCIA: Para evitar cualquier riesgo de vuelco, este mueble debe fijarse a la pared utilizando los medios de sujeción adecuados al soporte.

EN

INSTALLATION INSTRUCTIONS

WARNING: To avoid any risk of tipping over, this furniture must be fixed to the wall using the appropriate fixing system

D

MONTAGEANLEITUNG

WARNUNG: Um die Gefahr des Umkippens zu vermeiden, müssen diese Möbel mit den entsprechenden Befestigungsmitteln am Träger und der Wand befestigt werden.

FR

INSTRUCTIONS DE MONTAGE

AVERTISSEMENT : Pour éviter tout risque de basculement, ce meuble doit être fixé au mur en utilisant des moyens de fixations adaptés au support.

P

INSTRUÇÕES DE MONTAGEM

AVISO: Para evitar qualquer risco de tombamento, esse móvel deve ser fixado na parede usando os meios de fixação adequados ao suporte.

I

ISTRUZIONI DI MONTAGGIO

ATTENZIONE: per evitare qualsiasi rischio di ribaltamento, questo mobile deve essere fissato al muro utilizzando dispositivi di fissaggio adeguati al supporto.



