



- Ⓜ **GB** *Operating & Maintenance Instructions*
- Ⓜ **BG** *Инструкции за работа и техническо обслужване*
- Ⓜ **CR** *Upute za korištenje i održavanje*
- Ⓜ **CZ** *Návod k obsluze a údržbě*
- Ⓜ **EE** *Kasutus- ja hooldusjuhend*
- Ⓜ **H** *Kezelési és karbantartási útmutató*
- Ⓜ **LT** *Naudojimo ir aptarnavimo instrukcija*
- Ⓜ **LV** *Lietošanas un apkopes instrukcija*
- Ⓜ **PL** *Instrukcja Obsługi i Konserwacji*
- Ⓜ **RO** *Instrucțiuni de utilizare și de întreținere*
- Ⓜ **RU** *Инструкции по эксплуатации и техническому обслуживанию*
- Ⓜ **SL** *Navodila za uporabo & vzdrževanje*



Model 120000

Power Built 825/850/875/900 Series
Intek I/C 825/850/875/900 Series
I/C 825/850/875 Series

Model 150000

Power Built 1100/1125 Series

Model 200000

Power Built 1350/1450 Series
Intek I/C 1350/1450 Series
I/C 1450 Series

Model 210000

Power Built 1500/1575 Series
Intek I/C 1500/1575 Series



Fig. 1

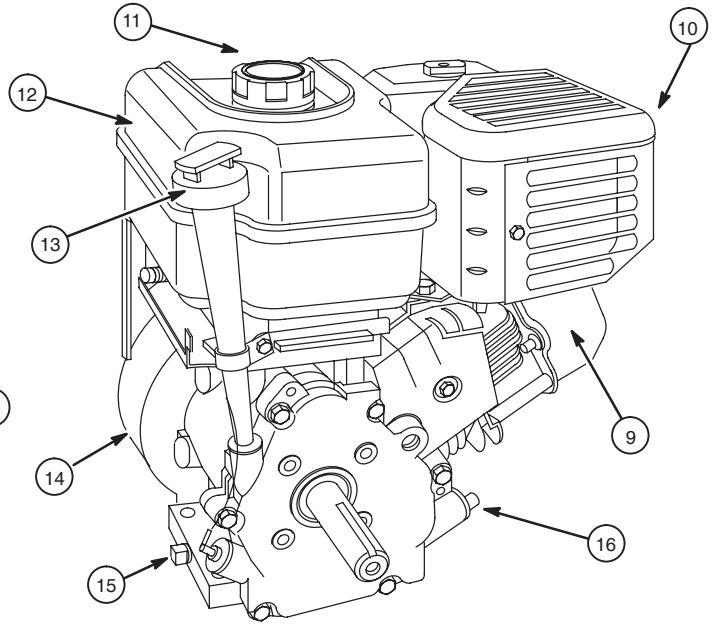
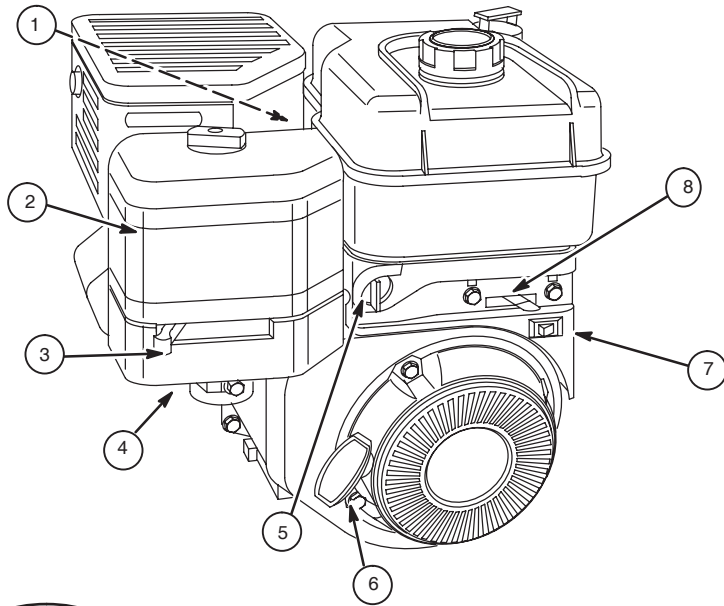


Fig. 2

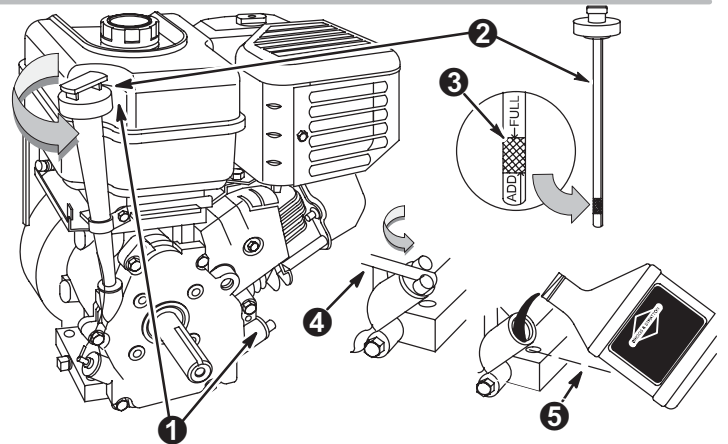
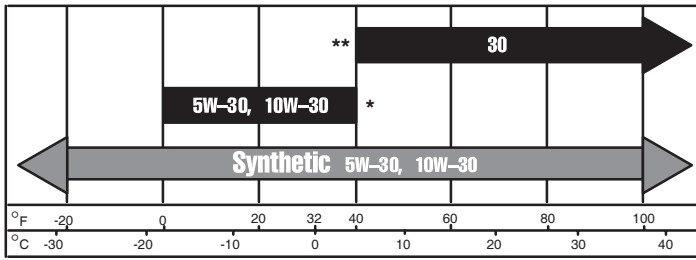


Fig. 3

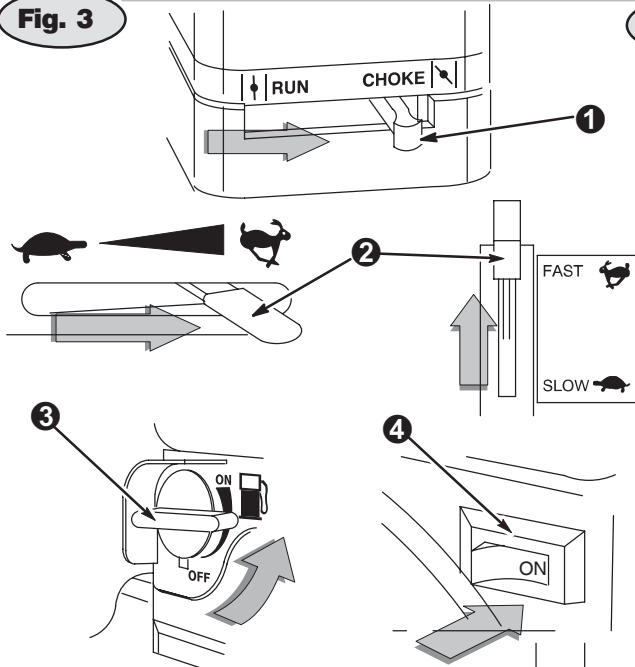


Fig. 4

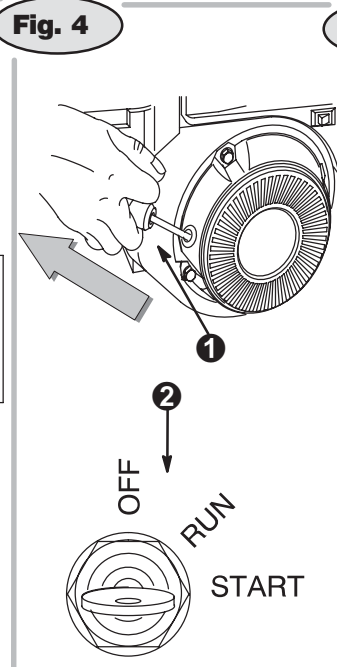
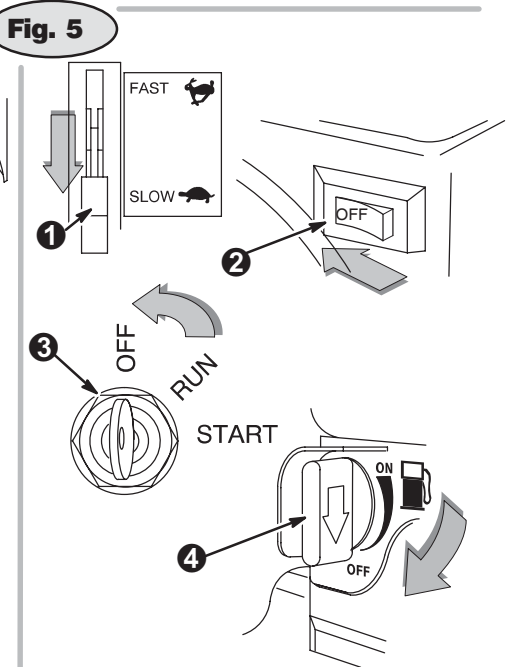


Fig. 5



КОМПОНЕНТЫ ДВИГАТЕЛЯ

Рис. 1

- ① Провод свечи зажигания
- ② Воздушный фильтр
- ③ Воздушная заслонка
- ④ Карбюратор
- ⑤ Клапан отсечки топлива
- ⑥ Рукоятка троса
- ⑦ Выключатель/Oil Gard®, если установлен
- ⑧ Дроссель
- ⑨ Двигатель Модель / Тип / Номер кода
XXXXXX XXXX-XX
- ⑩ Глушитель/искрогаситель, если установлен
- ⑪ Горловина топливного бака
- ⑫ Топливный бак
- ⑬ Маслосливная горловина / Щуп измерения уровня масла (если установлен)
- ⑭ Кожух вентилятора
- ⑮ Пробка сливного отверстия масла
- ⑯ Пробка маслосливная

Запишите здесь модель Вашего двигателя, его тип и номер кода для последующего использования.



Запишите здесь дату покупки для последующего использования.

ОБЩИЕ СВЕДЕНИЯ

В США, рассматриваемые в данном руководстве двигатели модели 120000 сертифицированы Калифорнийским управлением по воздушным ресурсам на соответствие стандартам в течение 125 часов, а двигатели моделей 150000, 200000 и 210000 в течение 250 часов. Такая сертификация не предоставляет покупателю, владельцу или оператору каких-либо дополнительных гарантий относительно эксплуатационных характеристик или срока службы данного двигателя. Данный двигатель гарантируется только в соответствии с гарантиями на изделие и его эмиссию, указанными в данном руководстве.

Примечание: Мощность двигателя будет уменьшаться на 3 - 1/2 % для каждых 1000 футов (300 метров) над уровнем моря и на 1 % для каждых 10° F (5.6° C) выше 77° F (25° C). Двигатель будет работать удовлетворительно под углом до 15°. Смотрите руководство для оператора оборудования касательно безопасных допустимых значений для работы на склонах.

МЕРЫ БЕЗОПАСНОСТИ

  В настоящем руководстве содержится информация по безопасности, которая призвана обратить Ваше внимание на опасности и риски, связанные с работой двигателей, а так же, как избежать их. Поскольку компания Briggs & Stratton может не знать, какое оборудование будет приводить в движение данный двигатель, важно, чтобы Вы прочли и поняли эти инструкции, а также инструкции на оборудование, имеющего привод от данного двигателя.

ПРЕДУПРЕЖДЕНИЕ

Выхлопные газы двигателя содержат химические продукты, которые, по данным штата Калифорния, вызывают рак, дефекты у новорожденных или иные нарушения репродуктивной функции.




ПРЕДУПРЕЖДЕНИЕ


Компания Briggs&Stratton не одобряет и не разрешает использование данных двигателей на трех колесных вездеходах, мотоциклах, прогулочных/развлекательных картингах, воздушных судах или автомобилях, предназначенных для использования в соревнованиях. Использование наших двигателей в данных целях может привести к порче имущества, серьезным травмам (включая паралич) или даже к смертельному исходу.

Символы, связанные с работой данного двигателя

	Легковоспламеняющиеся вещества		Сигналы тревоги
	Опасность взрыва		Прочтите Руководство оператора
	Отдача		Вкл. Выкл.
	Электрощок		Моторное масло
	Горячая поверхность		Топливо
	Движущиеся детали		Откройте воздушную заслонку
	Ядовитые газы		Полностью открытая / закрытая воздушная заслонка
			Стоп
			Slow (Медленно)
			Fast (Быстро)

С обозначением опасности используются слова "ОПАСНО", "ПРЕДУПРЕЖДЕНИЕ" или "ОСТОРОЖНО", указывающие на вероятность и возможную степень серьезности травмы. В дополнение может использоваться знак, указывающий на вид опасности.

-  **ОПАСНО** указывает на опасную ситуацию, которая, если ее не избежать, приведет к смертельному исходу или серьезной травме.
-  **ПРЕДУПРЕЖДЕНИЕ** указывает на опасную ситуацию, которая, если ее не избежать, может привести к смертельному исходу или серьезной травме.
-  **ОСТОРОЖНО** указывает на опасную ситуацию, которая, если ее не избежать, может привести к травме средней тяжести или легкой травме.
Слово **ВНИМАНИЕ**, используемое без предупредительного знака, указывает на ситуацию, которая может привести к повреждению двигателя.

 **ПРЕДУПРЕЖДЕНИЕ**

Бензин и его пары чрезвычайно огнеопасны и взрывоопасны. Воспламенение или взрыв могут привести к сильным ожогам или смертельному исходу.

ПРИ ЗАПРАВКЕ ТОПЛИВОМ

- Прежде чем открыть пробку топливозаправочной горловины, выключите двигатель и дайте ему остыть в течение, по меньшей мере, 2 минут.
- Заполняйте топливный бак, либо на открытом воздухе, либо в хорошо проветриваемой зоне.
- Не переполняйте топливный бак.
- Вблизи бензина и в зоне его испарений не должно быть искрения, открытого пламени, горелок, нагревателей и других возможных источников воспламенения.
- Регулярно проверяйте топливопровод, бак, пробку и фитинги на наличие трещин и утечек. При необходимости заменяйте детали.

ПРИ ЗАПУСКЕ ДВИГАТЕЛЯ

- Убедитесь, что свеча зажигания, глушитель, крышка топливного бака и воздушный фильтр находятся на своем месте.
- Не заводите двигатель с вывернутой свечой.
- В случае пролива топлива, дождитесь его полного испарения, прежде чем запустить двигатель.
- В случае перелива двигателя, установите воздушную заслонку в положение OPEN/RUN (Открыта/Работа), а дроссельную заслонку в положение FAST (Быстро) и заводите, пока двигатель не запустится.

ПРИ ЭКСПЛУАТАЦИИ ОБОРУДОВАНИЯ

- Не переключайте рычаг воздушной заслонки в закрытое положение для останова двигателя.

ПРИ ТРАНСПОРТИРОВКЕ ОБОРУДОВАНИЯ

- Транспортируйте двигатели с ПУСТЫМ топливным баком.

ПРИ ХРАНЕНИИ БЕНЗИНА ИЛИ ОБОРУДОВАНИЯ С ТОПЛИВОМ В БАКЕ

- Во избежание воспламенения паров бензина храните его вдали от котлов, печей, водонагревателей и прочих приборов, в которых используется горелка или иной источник воспламенения.



ПРЕДУПРЕЖДЕНИЕ

При запуске двигателя происходит образование искры. Образование искры может вызвать воспламенение горючих газов. Это может привести к взрыву и пожару.

- Не запускайте двигатель в том месте, где происходит утечка природного или сжиженного газа.
- Не используйте пусковые жидкости в аэрозольной упаковке, так как их пары огнеопасны.



ПРЕДУПРЕЖДЕНИЕ

Быстрый возврат пускового троса (отдача) может притянуть руку к двигателю быстрее, чем Вы успеете отпустить трос. Это может привести к переломам, ушибам или растяжениям.

- Для запуска двигателя потяните шнур медленно и затем, когда почувствуете сопротивление, потяните быстро.
- Непосредственно подсоединенные элементы оборудования, в том числе лезвия, крыльчатки, шкивы, звездочки и т.п., должны быть надежно закреплены.



ПРЕДУПРЕЖДЕНИЕ

Вращающиеся детали могут войти в контакт с руками, ногами, волосами, одеждой и ее аксессуарами или захватить их. Это может привести к травматической ампутации или тяжелым рваным ранам.

- Не эксплуатируйте оборудование без предусмотренных защитных приспособлений.
- Не приближайте руки и ноги к вращающимся деталям.
- Не распускайте волосы и снимите ювелирные изделия.
- Не носите свободную одежду, болтающиеся шнурки или изделия, которые могут быть захвачены движущимися частями.



ПРЕДУПРЕЖДЕНИЕ

Выхлопные газы содержат окись углерода — бесцветный и не имеющий запаха ядовитый газ. Вдыхание окиси углерода (угарного газа) может вызвать рвоту, потерю сознания или смерть.

- Заводите и эксплуатируйте двигатель вне помещения.
- Не заводите двигатель в помещении даже при открытых окнах и дверях.



ПРЕДУПРЕЖДЕНИЕ

Во время работы двигателя выделяют тепло. Детали двигателя, в особенности глушитель, становятся очень горячими. Прикосновение к ним может привести к сильным ожогам. Воспламеняемый мусор, например листья, трава, хворост и т.п., могут загореться.

- Дайте глушителю, цилиндру и ребрам цилиндра остыть, прежде чем дотрагиваться до них.
- Очистите зону вокруг глушителя и цилиндра от скопившегося воспламеняемого мусора.
- Установите искроуловитель и поддерживайте его в рабочем состоянии в случае использования оборудования на неблагоустроенной территории, покрытой лесом, травой или кустарником. Это требуется в соответствии с законодательством штата Калифорния (Раздел 4442 Правил пользования общими ресурсами). Другие штаты могут иметь аналогичные законы. На федеральной территории применяются федеральные законы.



ПРЕДУПРЕЖДЕНИЕ

Случайное образование искры может привести к пожару или поражению электрическим током. Случайный запуск может привести к захватыванию, травматической ампутации различных частей тела или к образованию рваных ран.

ПЕРЕД РЕГУЛИРОВКОЙ ИЛИ РЕМОНТОМ

- Отсоедините провод свечи зажигания и удалите его от свечи.

ПРИ ПРОВЕРКЕ СИСТЕМЫ ЗАЖИГАНИЯ

- Всегда используйте утвержденный тестер зажигания.
- Не проверяйте искру с вынудной свечей зажигания.

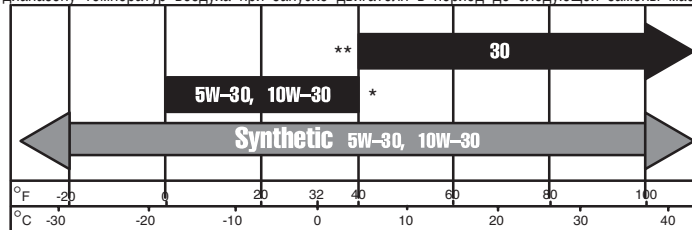
РЕКОМЕНДАЦИИ ПО ИСПОЛЬЗОВАНИЮ МОТОРНОГО МАСЛА

ВНИМАНИЕ:

Двигатель "Briggs & Stratton" поставляется без масла. Перед запуском заполнить двигатель маслом. Не переполнять.

Используйте качественное детергентное масло, классифицированное "For Service SF, SG, SH, SJ" или выше, такое как масло Briggs & Stratton SAE 30, Изделие номер 100005E. Не используйте никаких специальных присадок к рекомендуемым маслам. Не смешивайте масло с бензином.

В этой таблице выберите степень вязкости масла по классификации SAE, соответствующую диапазону температур воздуха при запуске двигателя в период до следующей замены масла.



ОСТОРОЖНО: Двигатели с воздушным охлаждением нагреваются сильнее, чем автомобильные двигатели. Использование несинтетических зимних масел (5W-30, 10W-30 и т. п.) при температурах выше 40° F (4° C) приведет к повышенному потреблению масла. В случае использования зимнего масла необходимо чаще проверять его уровень.

* **ОСТОРОЖНО:** Во избежание повреждения двигателя при его эксплуатации в условиях температур ниже 40° F (4° C) следует использовать синтетическое масло.

** **ОСТОРОЖНО:** Использование масла SAE 30 при температурах ниже 50° F (10° C) повлечет трудности с пуском и может повредить цилиндр двигателя из-за неадекватной смазки.

Объем масла

- Модели 120000 / 150000 — 0,6 л (21 унция).
- Модели 200000 / 210000 — 0,8 л (28 унций).
- Проверьте уровень масла перед запуском двигателя.
- Проверьте уровень масла перед каждым использованием.
- Поддерживайте уровень масла на отметке FULL (заполнено).

Рис. 2 ПРОЦЕДУРА ЗАЛИВКИ МАСЛА

1. Установить двигатель в горизонтальное положение и очистить зону вокруг маслозаливной горловины ①.
2. Вынуть щуп для измерения уровня масла ②, протереть его чистой тряпкой, вставить и снова закрепить. Снова вынуть щуп и проверить уровень масла, которое должно доходить до отметки FULL (заполнено) ③. При необходимости, медленно долить масло. Не переполнять. -ИЛИ-
3. Отвернуть пробку маслозалива ④. Масло должно достигать уровня перелива ⑤.
4. Перед запуском плотно затянуть щуп или пробку маслозалива.

РЕКОМЕНДАЦИИ ПО ИСПОЛЬЗОВАНИЮ ТОПЛИВА

Использовать чистый, свежий, неэтилированный бензин с октановым числом не менее 85. При отсутствии в продаже неэтилированного бензина допускается использовать этилированный бензин. В США этилированный бензин не может использоваться. Некоторые виды топлива, так называемый кислородосодержащий или преобразованный бензин, представляют собой обогащенный спиртами или эфирами бензин. Чрезмерное содержание этих компонентов может привести к повреждению топливной системы и нарушению работы двигателя. В случае нарушения работы, использовать бензин с более низким содержанием спирта или эфира.

Данный двигатель сертифицирован для работы на бензине. Система контроля токсичности выхлопных газов: EM (модификация двигателя).

Не используйте топливо, содержащее метиловый спирт. Не смешивайте масло с бензином.

Заправка топливом

Прежде чем снять пробку горловины очистите зону вокруг топливозаливной горловины. Заполните бак примерно на 1-1/2 дюйма (4 см) ниже верхней точки горловины, чтобы позволить топливу расширяться. Не допускайте переполнения.



ПРЕДУПРЕЖДЕНИЕ

Перед заполнением топливом дайте двигателю остыть в течение 2 минут.

ЗАПУСК

ПРЕДУПРЕЖДЕНИЕ: Некоторые двигатели могут быть оборудованы устройством OIL GARD. Устройство OIL GARD предназначено для предупреждения оператора о низком уровне масла в двигателе. Необходимо всегда проверять уровень масла перед запуском двигателя. Если уровень масла не соответствует необходимому, может произойти поломка двигателя и, в этом случае, гарантия не будет действовать. Если двигатель не запускается, остановился, и/или мигает индикатор на выключателе останова, следует долить масло (смотрите процедуру по доливке масла на Рис. 2).

Рис. 3 ПЕРЕД ЗАПУСКОМ ДВИГАТЕЛЯ

1. Долейте масло и топливо в соответствии с инструкцией.
2. Установите рычаг управления воздушной заслонкой ❶ в положение CHOKE (закрыта).
3. Установите рычаг управления дросселем ❷ в положение FAST (быстро).
4. Повернуть кран подачи топлива ❸ в положение "ON" (если установлен).
5. Установите выключатель останова ❹ в положение ON, если установлен.

Примечание: Индикатор OIL GARD в выключателе останова ❹, если установлен, предупреждает о низком уровне масла. Индикатор будет мигать, и двигатель не будет запускаться или перезапускаться. Необходимо долить масло. Долить масло до отметки FULL (заполнено) на шупе или до момента перелива из маслониливного отверстия. Не переполнять. Однако устройство OIL GARD не останавливает уже работающий двигатель в случае недостаточного уровня масла.

Рис. 4 ЗАПУСК ДВИГАТЕЛЯ

Ручной стартер с обратной смоткой троса

1. Взяться за рукоятку троса ❶ и медленно потянуть до тех пор, пока Вы не почувствуете сопротивление. Затем потянуть трос быстро для преодоления сопротивления компрессии, предотвращения отдачи и запуска двигателя.
2. При необходимости повторите эту операцию с воздушной заслонкой в положении RUN (работа) и дросселем в положении FAST (быстро). После запуска двигателя работайте в положении FAST (быстро) рычага управления дросселем.



ПРЕДУПРЕЖДЕНИЕ

Быстрый возврат пускового троса (отдача) может притянуть руку к двигателю быстрее, чем Вы успеете отпустить трос.

Электростартер

1. Для двигателей с электростартером на 12 вольт, повернуть ключ в положение START (Пуск) ❶.
2. При необходимости, повторите эту операцию с рычагом управления дросселем в положении FAST (быстро). Если двигатель запускается, то работайте в положении FAST (быстро).

Замечание: Если изготовитель оборудования поставил аккумулятор, то зарядите его перед запуском двигателя согласно рекомендациям изготовителя оборудования.

Примечание: Для увеличения срока службы стартера производите короткие циклы запуска (15 секунд в минуту). Продолжительные циклы запуска могут повредить электростартер.

ОСТАНОВ

Рис. 5

1. Установите рычаг управления дроссельной заслонки в положение IDLE (холостой ход) или SLOW (медленно) ❶, если установлен.
2. Затем установите выключатель в положение OFF (выкл) ❷ или поверните ключ в положение OFF (выкл) ❸.
3. Закройте кран подачи топлива ❹.

ПРЕДУПРЕЖДЕНИЕ: НЕ устанавливайте рычаг управления воздушной заслонкой в положение CHOKE (закрыта) для остановки двигателя. Это может привести к детонации или к повреждению двигателя.

Примечание: Всегда вынимайте ключ из выключателя, если оборудование не используется или остается без присмотра.

Примечание: При транспортировке двигателя или оборудования необходимо закрывать кран подачи топлива во избежание его утечки.

ТЕХНИЧЕСКОЕ ОБСЛУЖИВАНИЕ

Рис. 6



ПРЕДУПРЕЖДЕНИЕ

Во избежание случайного запуска, перед обслуживанием отсоедините провод свечи зажигания ❶ и удалите его от свечи зажигания перед проведением технического обслуживания.

Регулярное обслуживание улучшает эксплуатационные характеристики и продлевает срок службы двигателя. При эксплуатации в тяжелых условиях требуется более частое обслуживание двигателя.



ПРЕДУПРЕЖДЕНИЕ

Не ударяйте по маховику молотком или твердым предметом. В противном случае, маховик может лопнуть во время эксплуатации двигателя. НЕ меняйте тяги и другие детали для увеличения скорости работы двигателя.

Соблюдайте часовые или календарные интервалы обслуживания, в зависимости от того, какие из них истекли раньше. В случае работы в неблагоприятных условиях необходимо производить обслуживание чаще.

Первые 5 часов

- Заменить масло

Каждые 8 часов или ежедневно

- Проверить уровень масла
- Очистить зону вокруг глушителя

Каждые 25 часов или каждый сезон

- Заменить масло при работе с высокой нагрузкой или при высокой температуре окружающей среды
- Произвести обслуживание предварительного воздушного фильтра *

Каждые 50 часов или каждый сезон

- Заменить масло
- Очистить и осмотреть искроуловитель (если установлен)

Каждые 100 часов или каждый сезон

- Обслуживание воздушного фильтра из промасленного поролона или патрона*
- Очистить/заменить свечу
- Заменить масло в редукторе, если установлен
- Очистить систему охлаждения*

Каждый сезон

- Проверить клапанный зазор

* В случае работы в пыльных условиях, наличия мусора в воздухе, а также после продолжительного кошения высокой и сухой травы необходимо производить очистку более часто.

Рис. 7

ПРОВЕРКА МАСЛА

Регулярно проверяйте уровень масла.

Контролируйте и поддерживайте необходимый уровень масла. Проверяйте каждые 8 часов работы или ежедневно перед запуском двигателя. См. процедуру заполнения маслом в пункте Рекомендации по использованию масла. Не переполнять.

Замена масла

Замените масло после первых 5 часов работы двигателя. Заменяйте масло, когда двигатель теплый. Заполняйте маслом с рекомендуемым значением вязкости SAE (см. рис. 2)

Замена масла редуктора (если установлен)

Отверните маслониливную пробку ❶ и пробку проверки уровня масла ❷. Меняйте масло через каждые 100 часов работы или каждый сезон. Для заполнения заливайте масло SAE 30 в маслониливную горловину так, чтобы оно потекло через отверстие проверки уровня масла. Установите на место обе пробки. Маслониливная пробка имеет вентиляционное отверстие ❸ и должна устанавливаться в верхнюю часть крышки корпуса редуктора.

Рис. 8

ОБСЛУЖИВАНИЕ ВОЗДУШНОГО ФИЛЬТРА

Воздушные фильтры с двойным элементом

Заменить предварительный фильтр ❶ и/или патрон ❷, если они очень загрязнены или повреждены. Для обслуживания предварительного фильтра, если он установлен, промойте его жидким моющим средством с водой. Протереть досуха чистой тканью и дать полностью высохнуть. НЕ СМАЗЫВАТЬ маслом предварительный фильтр.

Очистите патрон, аккуратно постукивая им по ровной поверхности. НЕ СМАЗЫВАЙТЕ патрон моторным маслом.

ВНИМАНИЕ:

Не используйте сжатый воздух или растворители для чистки. Сжатый воздух может повредить фильтр, а растворители могут его растворить.

Прямоугольный воздушный фильтр с двойным элементом

1. Ослабьте винт и откиньте крышку вниз. Снимите предварительный фильтр (если установлен) и блок патрона с крышки.
2. После обслуживания предварительного фильтра и патрона установите предварительный фильтр, если имеется, (стрелками, направленными вверх) на складку патрона (кромка предварительного фильтра должна находиться в нижней части складок).
3. Установите предварительный фильтр и патрон в крышку.
4. Вставьте выступы крышки в пазы ⑤ в нижней части основания.
5. Поднимите крышку и заверните винт.

Овальный воздушный фильтр с двойным элементом

1. Снимите ручку и крышку. Снимите воздушный фильтр со шпильки.
2. После чистки соберите предварительный фильтр на патроне. Задвиньте воздушный фильтр вниз по шпильке ⑥ для его посадки на основании.
3. Задвиньте крышку на основание. Надежно затяните ручку.

Воздушный фильтр из промасленного поролона

Для обслуживания поролонового фильтрующего элемента ⑨, необходимо промыть его жидким моющим средством с водой. Протереть досуха чистой тканью. Пропитать моторным маслом. Обернуть чистой абсорбирующей тканью для удаления ВСЕХ ИЗЛИШКОВ масла.

1. Отверните винт и сдвиньте крышку вниз. Вытащите скобу ④ и поролоновый элемент из крышки.
2. Почистите скобу, крышку и основание.
3. Установите скобу и поролоновый элемент в крышку.
4. Вставьте выступы крышки в прорези в нижней части основания.
5. Поднимите крышку и плотно заверните винт.

Рис. 9 ОБСЛУЖИВАНИЕ СВЕЧИ ЗАЖИГАНИЯ

Чистите/заменяйте свечу зажигания через каждые 100 часов работы или каждый сезон. Вы можете заказать ключ для свечи зажигания у любого Уполномоченного Сервисного Дилера "Briggs & Stratton".

Примечание: в некоторых районах местные законы требуют использования резисторной свечи зажигания для подавления помех от сигналов зажигания. Если на данном двигателе была изначально установлена резисторная свеча зажигания, необходимо использовать для замены свечу зажигания того же типа.

Зазор свечи зажигания ⑩ должен составлять 0,76 мм (0,030 дюйма).



ПРЕДУПРЕЖДЕНИЕ

НЕ пытайтесь запустить двигатель с вынутой свечой зажигания. Топливо может воспламениться и стать причиной детонации или взрыва. Если Вам требуется проверить зажигание, то используйте для этого исключительно тестер для проверки зажигания от компании Briggs & Stratton.

Рис. 9 ПОДДЕРЖАНИЕ ДВИГАТЕЛЯ В ЧИСТОТЕ

Периодически очищайте двигатель от травы и мусора. Очистите кожух стартера. Не промывайте двигатель водой, так как вода может попасть в топливо. Очищайте при помощи щетки или сжатого воздуха.

Если глушитель оборудован щитком искрогасителя ②, то снимайте щиток искрогасителя для очистки и проверки через каждые 50 часов работы или раз в сезон. Заменяйте, в случае его повреждения.

Для обеспечения бесперебойной работы, очищайте шарниры регулятора, пружины и органы управления ① от скопившегося сора.

Очистите систему охлаждения. Мусор или отходы могут засорить систему охлаждения двигателя, в особенности после продолжительной эксплуатации. Снимите кожух вентилятора и очистите, как показано на ⑥.

ХРАНЕНИЕ

В случае хранения двигателей в течение периода более 30 дней, необходимо их защитить или слить топливо во избежание образования смолистых осадков в топливной системе или на основных частях карбюратора.

Для защиты двигателя мы рекомендуем использовать стабилизатор топлива от компании Briggs & Stratton.

Примечание: Если стабилизатор не используется или если двигатель работает на топливе с содержанием спирта, например бензоспирте, необходимо слить все топливо из бака и запустить двигатель до остановки из-за нехватки топлива.

1. Заменить масло. См. Использование масла.
2. Выньте свечу зажигания и залейте приблизительно 15 мл (1/2 унции) моторного масла в цилиндр. Вновь установите свечу зажигания, и медленно поверните вал для распределения масла.
3. Очистите цилиндр и ребра головки цилиндра, пространство под кожухом стартера и вокруг глушителя от грязи и измельченной травы.
4. При использовании устройства после хранения используйте только свежее топливо. Перед запуском двигателя выполните проверки и плановое обслуживание.



ПРЕДУПРЕЖДЕНИЕ

Храните в чистом сухом месте. НЕ храните рядом с печами, котлами или водонагревателями, в которых используется горелка, или с любыми другими устройствами которые могут привести к образованию искры.

ОБСЛУЖИВАНИЕ

Обращайтесь к уполномоченным сервисным дилерам от компании Briggs & Stratton. Каждый из них имеет на складе оригинальные детали от компании Briggs & Stratton и соответствующие инструменты.

Необходима помощь? (F2) Посетите наш Web-сайт или позвоните по телефону 1-800-233-3723, (США и Канада) для прослушивания меню предварительно записанных сообщений с информацией по обслуживанию двигателя.

Неполный перечень подлинных изделий "Briggs & Stratton"

Деталь	Номер детали
Масло (20 унций, 0,6 л)	100005E
Масло (48 унций)	100006E
Комплект для масляного насоса	5056
(используется стандартная электродрель для быстрого удаления масла из двигателя)	
Стабилизатор топлива (1 унция, 30 мл, одноразовый пакет)	992030 (5041)
Топливный фильтр	694485
Патрон плоского воздушного фильтра	491588S (5043)
Предварительный фильтр плоского воздушного фильтра	493537
Патрон овального воздушного фильтра (Модель 11, 12)	690610
Предварительный фильтр овального воздушного фильтра (Модель 11, 12)	273356
Патрон овального воздушного фильтра (Модель 20, 21)	692484
Предварительный фильтр овального воздушного фильтра (Модель 20, 21)	273930
Резисторная свеча зажигания	992041
Стандартная свеча зажигания	992040
Платиновая свеча зажигания с повышенным сроком службы (используется на большинстве верхнеклапанных двигателей)	5066
Тестер зажигания	19368
Ключ для свечи зажигания	19374

Посетите наш Web-сайт по адресу www.briggsandstratton.com для поиска ближайшего к Вам дилера или посмотрите "Желтые страницы"™.



Логотип "Бегающие пальцы" и справочник "Желтые страницы" являются торговыми марками, зарегистрированными в различных юрисдикциях.

ТЕХНИЧЕСКИЕ ДАННЫЕ ДЛЯ РЕГУЛИРОВАНИЯ

Модель 120000	
Диаметр цилиндра	2-11/16 дюйма (68 мм)
Ход	2-13/64 дюйма (56 мм)
Рабочий объем	12,48 куб. дюйма (206 куб. см)
Модель 150000	
Диаметр цилиндра	75 мм (2,970")
Ход	56 мм (2,200")
Рабочий объем	249 куб. см (15,22 куб. дюймов)
Модель 200000	
Диаметр цилиндра	3,120 дюйма (79,23 мм)
Ход	2,438 дюйма (61,67 мм)
Рабочий объем	18,64 куб. дюйма (305 куб. см)
Модель 210000	
Диаметр цилиндра	3,300 дюйма (83,81 мм)
Ход	2,438 дюйма (61,67 мм)
Рабочий объем	20,85 куб. дюйма (342 куб. см)
Зазор свечи зажигания	0,030 дюйма (0,76 мм)
Модели 120000 / 150000	
Воздушный зазор катушки зажигания	0,010 — 0,014 дюйма (0,25 — 0,36 мм)
Зазор свечи зажигания	0,030 дюйма (0,76 мм)
Впускной клапан	0,004 — 0,006 дюйма (0,10 — 0,15 мм)**
Выпускной клапан	0,009 — 0,011 дюйма (0,23 — 0,28 мм)**
Модели 200000 / 210000	
Воздушный зазор катушки зажигания	0,008 — 0,012 дюйма (0,20 — 0,30 мм)
Впускной клапан	0,004 — 0,006 дюйма (0,10 — 0,15 мм)**
Выпускной клапан	0,004 — 0,006 дюйма (0,10 — 0,15 мм)**

** Клапанный зазор с установленными пружинами клапанов и при положении поршня на 1/4 дюйма (6 мм) ниже верхней мертвой точки в начале рабочего такта (проверяйте на холодном двигателе). См. Руководство по ремонту P/N 273732.

Положение о Гарантии компании Briggs & Stratton (B&S), Калифорнийского управления по воздушным ресурсам (CARB) и Агентства по защите окружающей среды США (U.S. EPA) на систему понижения токсичности выхлопа (Права и обязанности владельца в отношении гарантии отсутствия дефектов)

Положение о Гарантии отсутствия дефектов в системе понижения токсичности выхлопа, действующее в штате Калифорния, Соединенных Штатах и Канаде

Калифорнийское управление по воздушным ресурсам (CARB), Агентство по охране окружающей среды США (U.S. EPA) и компания Briggs & Stratton рады предоставить Вам информацию о Гарантии на систему контроля токсичности выхлопа Вашего малого внедорожного двигателя. В Калифорнии новые модели 2006 года малых внедорожных двигателей должны проектироваться, производиться и оборудоваться в соответствии со строгими стандартами этого штата в области контроля за чистотой воздуха и окружающей среды. В других частях Соединенных Штатов новые внедорожные двигатели с искровым зажиганием, сертифицированные для модельного ряда 1997 года (или более поздних), должны соответствовать подобным стандартам, установленным Агентством по охране окружающей среды США. Компания Briggs & Stratton обязана распространить гарантию на систему понижения токсичности выхлопа в Вашем двигателе на период времени, указанный ниже, при условии правильного обращения с Вашим малым внедорожным двигателем и его надлежащего обслуживания.

Система контроля токсичности выхлопа Вашего двигателя включает такие детали, как карбюратор, воздушный фильтр, систему зажигания, топливпровод, глушитель и каталитический преобразователь. В эту систему могут также входить соединительные элементы и другие связанные с ней узлы.

При возникновении гарантийного случая, компания Briggs & Stratton произведет ремонт Вашего малого внедорожного двигателя бесплатно, включая диагностирование, запасные части и трудовые затраты.

Дефекты системы контроля токсичности выхлопа, покрываемые Гарантией компании Briggs & Stratton

На узлы и детали системы контроля токсичности выхлопа малых внедорожных двигателей предоставляется двухгодичная гарантия в соответствии с положениями, указанными ниже. Любая дефектная часть на Вашем двигателе, на которую распространяется гарантия, будет отремонтирована или заменена компанией Briggs & Stratton.

Обязательства владельца по гарантии
Как владелец малого внедорожного двигателя Вы несете ответственность за проведение необходимого техобслуживания, указанного в Руководстве по эксплуатации и обслуживанию. Компания Briggs & Stratton рекомендует Вам сохранять все счета, относящиеся к проведенному обслуживанию Вашего малого внедорожного двигателя, однако Briggs & Stratton не может аннулировать гарантию только из-за отсутствия счетов или из-за непроведения всех плановых операций по обслуживанию. Как владельцу малого внедорожного двигателя Вам, тем не менее, следует помнить, что Briggs & Stratton может отклонить претензии по гарантии, если Ваш двигатель или его узлы вышли из строя в результате небрежности, неправильного обращения или обслуживания или внесения неутвержденных изменений.

Вы несете ответственность за предоставление Вашего двигателя Уполномоченному сервисному дилеру Briggs & Stratton - сразу же при возникновении проблемы. Не вызывающий сомнения гарантийный ремонт должен быть выполнен в разумный период времени, не превышающий 30 дней.

Если у Вас возникли вопросы относительно Ваших прав и обязанностей по гарантии, Вам следует обратиться к Представителю отдела обслуживания Briggs & Stratton по телефону 1-414-259-5262.

Данная гарантия на систему контроля токсичности выхлопа распространяется только на ее дефекты. О последних судят по сравнению с нормальной характеристикой двигателя. Гарантия не относится к эксплуатационным испытаниям на содержание вредных веществ в выхлопе.

Положения о Гарантии компании Briggs & Stratton об отсутствии дефектов системы понижения токсичности выхлопа

Ниже приводятся конкретные положения относительно дефектов, охватываемые Гарантией на систему контроля токсичности выхлопа. Данная гарантия является дополнением к гарантии компании Briggs & Stratton на регулируемые двигатели, приведенной в Инструкции по эксплуатации и техническому обслуживанию.

1. Детали, подпадающие под гарантию (эмиссионную)
Действие данной гарантии распространяется только на детали, указанные ниже (детали, влияющие на понижение токсичности выхлопа), при условии, что данные детали уже были установлены на двигателе при его покупке.
 - a. Система измерения топлива
 - Система обогащения топлива при холодном запуске (главная заслонка)
 - Карбюратор и внутренние детали
 - Топливный насос
 - Топливпровод, фитинги топливпровода, зажимы
 - Топливный бак, крышка и привязь
 - Угольный фильтр
 - b. Система забор воздуха
 - Воздушный фильтр
 - Впускной коллектор
 - Продувочная и вентиляционная линия
 - c. Система зажигания
 - Свеча(-и) зажигания
 - Система зажигания с магнето
 - d. Каталитическая система
 - Каталитический преобразователь
 - Выпускной коллектор
 - Система подачи воздуха или импульсный клапан
 - e. Различные детали, используемые в указанных выше системах
 - Вакуумные, температурные, позиционные, интервальные клапаны и выключатели
 - Соединительные элементы и узлы
2. Срок действия гарантии
Компания Briggs & Stratton гарантирует первоначальному покупателю и каждому последующему владельцу, что детали, на которые распространяется гарантия, не должны иметь дефектов материала и производства, которые могли бы привести к неисправностям этих деталей в течение двух лет с даты доставки двигателя первому розничному покупателю.
3. Безвозмездное обслуживание
Ремонт или замена любой детали по настоящей гарантии производятся безвозмездно для владельца, включая диагностику, выявившую дефект, при условии проведения диагностических работ Уполномоченным сервисным дилером Briggs & Stratton. По вопросам гарантийного обслуживания системы контроля за эмиссией обращайтесь к ближайшему Уполномоченному сервисному дилеру Briggs & Stratton, указанному в разделах «Газонокосилки», «Двигатели, бензиновые» «Бензиновые двигатели» или им подобных справочника «Желтые страницы».
4. Претензии и покрытие: исключения
Гарантийные претензии подаются и учитываются в соответствии с порядком, установленным Гарантийным полисом владельца двигателя Briggs & Stratton. Как указано в полисе, гарантия не распространяется на детали, которые не являются подлинными деталями Briggs & Stratton, или на неисправности, возникшие в результате небрежности, неправильного использования или обслуживания. Briggs & Stratton не распространяет гарантию на неполадки, вызванные использованием дополнительных, неподлинных или модифицированных деталей.
5. Обслуживание
Любая деталь системы контроля за эмиссией, не предназначенная для замены в рамках планового технического обслуживания или для которой предписан только регулярный осмотр и «ремонт или замена при необходимости», при наличии дефектов подпадает под настоящую гарантию в течение всего периода ее действия. Любая деталь системы контроля за эмиссией, замена которой предусматривается графиком планового обслуживания, при наличии дефектов подпадает под настоящую гарантию на период до первой плановой замены этой детали. Для замены детали при выполнении обслуживания или ремонта может использоваться деталь, эквивалентная по эксплуатационным качествам и надежности. Владелец несет ответственность за проведение всех плановых операций по техобслуживанию, указанных в Инструкциях Briggs & Stratton по эксплуатации и обслуживанию.
6. Покрытие косвенного ущерба
Гарантийное покрытие, приведенное ниже, распространяется на дефекты любых других компонентов двигателя, вызванные неисправностью любой детали системы контроля за эмиссией в период действия гарантии на нее.

Найдите соответствующий период постоянства характеристик эмиссии и показатель загрязнения воздуха на этикетке по эмиссии Вашего двигателя

На двигателях, сертифицированных на соответствие Классу 2 Стандартов по эмиссии Калифорнийского управления по воздушным ресурсам (CARB), должна быть указана информация относительно Периода постоянства характеристик эмиссии и Показатель загрязнения воздуха. Briggs & Stratton делает эту информацию доступной, помещая ее на этикетках, касающихся эмиссии. На этикетке двигателя содержится информация и о сертификации.

Период постоянства характеристик эмиссии указывает фактическое количество часов, в течение которых двигатель будет работать в соответствии с сертификацией по эмиссии - при условии проведения необходимого обслуживания, предусмотренного Инструкциями по эксплуатации и обслуживанию. Применяются следующие классы:

Умеренный (Moderate):

Двигатель сертифицирован на соответствие требованиям по эмиссии в течение фактических 125 часов работы.

Промежуточный (Intermediate):

Двигатель сертифицирован на соответствие требованиям по эмиссии в течение фактических 250 часов работы.

Длительный (Extended):

Двигатель сертифицирован на соответствие требованиям по эмиссии в течение фактических 500 часов работы. Например, обычно, газонокосилка используется в течение 20 — 25 часов в год. Следовательно, Период постоянства характеристик эмиссии двигателя промежуточного класса будет составлять от 10 до 12 лет.

Некоторые двигатели Briggs & Stratton будут сертифицированы на соответствие Этапу 2 стандартов по эмиссии Агентства по защите окружающей среды США (US EPA). Для двигателей, сертифицированных на соответствие Этапу 2, Период соответствия требованиям по эмиссии, указанный на этикетке, обозначает число часов работы, в течение которых двигатель будет соответствовать Федеральным требованиям по эмиссии.

Для двигателей объемом менее 225 куб. см.

Категория C = 125 часов

Категория B = 250 часов

Категория A = 500 часов

Для двигателя объемом 225 куб. см и выше.

Категория C = 250 часов

Категория B = 500 часов

Категория A = 1000 часов

ТЕХНИЧЕСКАЯ ИНФОРМАЦИЯ

Информация о номинальной мощности двигателя

Значения полной номинальной мощности для отдельных моделей с бензиновыми двигателями указываются на наклейках в соответствии со стандартом SAE (Ассоциация инженеров автомобилестроения) J1940 (Процедура оценки мощности и крутящего момента малолитражного двигателя), а номинальные характеристики были получены и откорректированы в соответствии со стандартом SAE J1995 (Редакция 2002-05). Реальная полная мощность двигателя может быть меньше и зависит, кроме прочего, от окружающих условий эксплуатации и конкретной модификации двигателя. Учитывая как широкий спектр устройств, на которые устанавливаются двигатели, так и требования по охране окружающей среды при эксплуатации этих устройств, бензиновые двигатели могут не развивать номинальной полной мощности при использовании на конкретных видах силового оборудования (эффektivная эксплуатационная или полезная мощность). Это различие обусловлено рядом факторов, включая комплектацию двигателя (воздушный фильтр, системы выхлопа, подзарядки, охлаждения, карбюратор, топливный насос и т. п.), ограничение по использованию на конечном устройстве, окружающие условия эксплуатации (температура, влажность, высота над уровнем моря) и различия в модификациях двигателя, но не ограничивается только этим. По причине производственных ограничений и нехватки мощностей, фирма Briggs & Stratton может заменить двигатель этой серии двигателем с более высокой номинальной мощностью.

ОГРАНИЧЕННАЯ ГАРАНТИЯ

Компания "Briggs & Stratton" произведет бесплатный ремонт или замену любой детали(-ой) двигателя, которая является дефектной из-за дефекта материала или производства, или того и другого. Транспортные расходы, связанные с доставкой изделий, предъявляемых для ремонта или замены по настоящей гарантии, должен нести покупатель. Гарантия действительна для сроков и условий, которые указаны ниже. Для проведения гарантийного обслуживания найдите ближайшего уполномоченного сервисного дилера на нашей карте дилеров по адресу www.briggsandstratton.com, или по телефону 1-800-233-3723, или как указано в справочнике "Желтые страницы"™.

НИКАКИХ ИНЫХ ОТКРЫТО ЗАЯВЛЕННЫХ ГАРАНТИЙ НЕ СУЩЕСТВУЕТ. ПОДРАЗУМЕВАЕМЫЕ ГАРАНТИИ, ВКЛЮЧАЯ ГАРАНТИИ ПРИГОДНОСТИ ДЛЯ ТОРГОВЛИ И СООТВЕТСТВИЯ КОНКРЕТНЫМ ПРИМЕНЕНИЯМ, ОГРАНИЧЕНЫ СРОКОМ В ОДИН ГОД С ДАТЫ ПОКУПКИ; ИЛИ ВСЕ ПОДРАЗУМЕВАЕМЫЕ ГАРАНТИИ, КАК И ЛЮБАЯ ИЗ НИХ, ИСКЛЮЧАЮТСЯ В ТОЙ СТЕПЕНИ, В КОТОРОЙ ЭТО РАЗРЕШЕНО ЗАКОНОМ. ОТВЕТСТВЕННОСТЬ ЗА СЛУЧАЙНЫЙ ИЛИ КОСВЕННЫЙ УЩЕРБ ИСКЛЮЧАЕТСЯ В ТОЙ СТЕПЕНИ, В КОТОРОЙ ЭТО РАЗРЕШЕНО ЗАКОНОМ. Некоторые штаты или государства не разрешают ограничивать период действия подразумеваемой гарантии, а некоторые штаты или государства не разрешают исключать или ограничивать ответственность за случайный или косвенный ущерб. Таким образом, приведенные выше исключения и ограничения, возможно, не будут распространяться на Вас. Данная гарантия дает Вам определенные юридические права. Вы также можете пользоваться иными правами, которые в разных штатах или государствах могут быть различными.

СРОКИ ГАРАНТИИ **

Торговая марка/Тип изделия	Личное использование	Коммерческое использование
Vanguard™	2 года	2 года
Серия с увеличенным сроком службы™	2 года	1 год
I/C®, Intek I/C®, Intek Pro™	2 года	180 дней
Двигатели, работающие на керосине	1 год	90 дней
Все другие двигатели, выпускаемые компанией Briggs & Stratton	2 года	90 дней

** Двигатели, используемые в составе бытовых резервных генераторов, покрываются гарантией только при личном использовании. Данная гарантия не применима к двигателям на оборудовании, используемом в качестве первичного источника электропитания на месте его установки. На двигатели, используемые в сравнительных гоночных испытаниях и коммерческих или арендуемых грузовых автомобилях гарантия не распространяется.

Гарантийный период начинается с даты покупки первым розничным покупателем или первым коммерческим пользователем конечного оборудования и заканчивается по истечении периода времени, указанного в приведенной выше таблице. "Личное использование" означает индивидуальное использование устройства на личном участке розничным покупателем. "Коммерческое использование" означает все иные варианты использования, включая те, которые связаны с коммерцией, извлечением дохода или сдачей в аренду. Как только двигатель побывал в коммерческом использовании, он сразу считается в рамках настоящих гарантийных условий двигателем "коммерческого использования".

ДЛЯ ОБЕСПЕЧЕНИЯ ГАРАНТИЙНОГО ОБСЛУЖИВАНИЯ ИЗДЕЛИЙ "BRIGGS & STRATTON" НЕТ НЕОБХОДИМОСТИ В ГАРАНТИЙНОМ ТАЛОНЕ. СОХРАНИТЕ ВАШУ КВИТАНЦИЮ, ПОДТВЕРЖДАЮЩУЮ ПОКУПКУ. ЕСЛИ ПРИ ЗАПРОСЕ НА ГАРАНТИЙНОЕ ОБСЛУЖИВАНИЕ ВЫ НЕ ПОДТВЕРДИТЕ ДОКУМЕНТАЛЬНО ДАТУ ПЕРВОЙ ПОКУПКИ, ТО ДЛЯ ОПРЕДЕЛЕНИЯ ГАРАНТИЙНОГО ПЕРИОДА БУДЕТ ИСПОЛЬЗОВАНА ДАТА ИЗГОТОВЛЕНИЯ ИЗДЕЛИЯ.

О ГАРАНТИИ НА ВАШ ДВИГАТЕЛЬ

Корпорация "Briggs & Stratton" с готовностью производит гарантийный ремонт и приносит извинения за причиненное Вам беспокойство. Проведение гарантийного ремонта разрешено любому Уполномоченному Сервисному Дилеру. В большинстве случаев гарантийный ремонт производится быстро и в беспорядном порядке. Однако иногда требования на гарантийное обслуживание не являются оправданными. Например, гарантия не распространяется на те случаи, когда дефекты двигателя явились результатом его неправильного использования, отсутствия надлежащего обслуживания или когда повреждение произошло в процессе транспортировки, погрузочно-разгрузочных работ, складирования двигателей или из-за их неправильной установки. Гарантия также аннулируется, если был удален серийный номер двигателя или если двигатель был видоизменен или модифицирован.

При разногласиях между Пользователем и Сервисным Дилером будет проведено дополнительное разбирательство для определения правомочности гарантийного требования. Попросите Сервисного Дилера представить все имеющиеся материалы на рассмотрение Дистрибьютору или Заводу-изготовителю. Если Дистрибьютор или Завод решат, что требование является оправданным, Пользователю возместят полную стоимость дефектных деталей. Во избежание недопонимания, которое может возникнуть между Пользователем и Дилером, ниже приведены некоторые примеры неполадок двигателя, не попадающих под действие гарантии.

Нормальный износ:
Двигатели, как и любые другие механические устройства, требуют технического обслуживания и периодической замены частей и узлов. Гарантией не покрывается ремонт, потребность в котором возникает в результате нормального износа двигателя или его отдельных частей в процессе эксплуатации.

Недостаточный уход:
На бесперебойную работу двигателя влияют условия, в которых он эксплуатируется, и уход, который он получает. Такие механизмы, как мотокulturаторы, мотопомпы, газонокосилки, очень часто используются

в пыльной или загрязненной среде и забиваются грязью, что может вызвать преждевременный износ двигателя. Подобный "износ", вызванный попаданием в двигатель пыли, грязи, наждачных крошек (после зачистки свечи) и иного абразивного вещества, не подпадает под гарантию.

Гарантия относится только к дефектам материала и/или производства двигателя, но не к замене или возмещению стоимости оборудования, на котором они могут устанавливаться. Гарантия также не распространяется на ремонтные работы, связанные с:

1. ИСПОЛЬЗОВАНИЕМ ДЕТАЛЕЙ, НЕ ЯВЛЯЮЩИХСЯ ПОДЛИННЫМИ ДЕТАЛЯМИ "BRIGGS & STRATTON".
2. Применении таких устройств управления конечным механизмом или таких его узлов, которые препятствуют запуску двигателя, являются причиной его неудовлетворительной работы или сокращают нормальный срок его функционирования (Обращайтесь к изготовителю оборудования.)
3. Подтеканием карбюраторов, стопорением клапанов, закупоркой топливopоводов или иными неисправностями, вызванными использованием несвежего или загрязненного бензина. (Рекомендуется использовать чистый, свежий этантилированный бензин, а также стабилизатор топлива "Briggs & Stratton", изделие No. 5041.)
4. Заменой деталей, поврежденных или сломанных вследствие работы двигателя с недостаточной смазкой или загрязнения масла, или из-за использования масла с характеристиками, отличными от требуемых. Устройство OIL GARD может не остановить уже работающий двигатель. Недостаточный уровень масла может привести к поломке двигателя.
5. Ремонтom или регулировкой присоединяемых деталей или узлов - муфта, трансмиссии, дистанционного управления и т.п., изготовленных не корпорацией "Briggs & Stratton".
6. Повреждением или износом деталей, вызванным попаданием в двигатель грязи из-за неправильной сборки пользователем

воздушного фильтра или нерегулярным уходом за ним, или вследствие использования не оригинальных запасных частей воздушного фильтра или патрона.

7. Повреждением деталей из-за чрезмерной скорости работы двигателя или из-за перегрева, вызванного блокировкой маховика или ребер охлаждения травой, грязью, мусором, либо использованием двигателя в ограниченном пространстве без достаточной вентиляции.
8. Повреждением двигателя или конечного оборудования из-за чрезмерной вибрации, вызванной плохим креплением двигателя на конечном оборудовании, плохим креплением или неадекватной балансировкой лезвия, плохим креплением или неадекватной балансировкой крыльчатки, неправильным сочленением коленвала с приводными устройствами, а также из-за чрезмерного повышения скорости работы или из-за иной неправильной эксплуатации двигателя.
9. Искривлением или поломкой коленвала из-за столкновения лезвия ротационной газонокосилки с твердым предметом, или из-за чрезмерного натяжения клиноремненной передачи.
10. Обычной регулировкой или настройкой двигателя.
11. Повреждением двигателя или его компонентов, таких как камера сгорания, клапаны, седла клапанов, направляющие клапанов, или обгоранием обмоток стартера, вызванными использованием альтернативных видов топлива (сжиженный газ, природный газ, модифицированные бензины и т.п.).

Гарантийные обязательства могут быть обеспечены только сервисными дилерами, уполномоченными на это корпорацией "Briggs & Stratton". Ваш ближайший Уполномоченный дилер значится в "Желтых страницах"™ Вашего телефонного справочника в разделе "Двигатели, бензиновые" или "Бензиновые двигатели", или "Газонокосилки" или им подобных.

Двигатели "Briggs & Stratton" изготавливаются по одному или нескольким из следующих патентов: Модель D-247.177 (Остальные патенты находятся на рассмотрении)

6,691,683	6,520,141	6,325,036	6,145,487	6,012,420	5,803,035	5,548,955	5,243,878	5,138,996	4,875,448	D 476,629
6,647,942	6,495,267	6,311,663	6,142,257	5,992,367	5,765,713	5,546,901	5,235,943	5,086,890	4,819,593	D 457,891
6,622,683	6,494,175	6,284,123	6,135,426	5,904,124	5,732,555	5,445,014	5,234,038	5,070,829	4,720,638	D 368,187
6,615,787	6,472,790	6,263,852	6,116,212	5,894,715	5,645,025	5,503,125	5,228,487	5,058,544	4,719,682	D 375,963
6,617,725	6,460,502	6,260,529	6,105,548	5,887,678	5,642,701	5,501,203	5,197,426	5,040,644	4,633,556	D 309,457
6,603,227	6,456,515	6,242,828	6,347,614	5,852,951	5,628352	5,497,679	5,197,425	5,009,208	4,630,498	D 372,871
6,595,897	6,382,166	6,239,709	6,082,323	5,843,345	5,619,845	5,320,795	5,197,422	4,996,956	4,522,080	D 361,771
6,595,176	6,369,532	6,237,555	6,077,063	5,823,153	5,606,948	5,301,643	5,191,864	4,977,879	4,520,288	D 356,951
6,584,964	6,356,003	6,230,678	6,064,027	5,819,513	5,606,851	5,271,363	5,188,069	4,977,877	4,512,499	D 309,457
6,557,833	6,349,688	6,213,083	6,040,767	5,813,384	5,605,130	5,269,713	5,186,142	4,971,217	4,453,507	D 308,872
6,542,074	6,347,614	6,202,616	6,014,808	5,809,958	5,497,679	5,265,700	5,150,674	4,895,119	4,430,984	D 308,871

Fig. 6

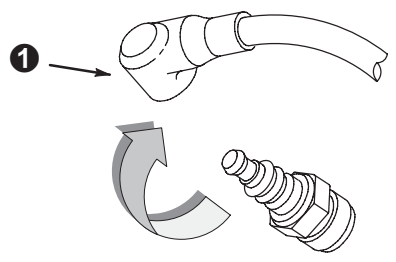


Fig. 7

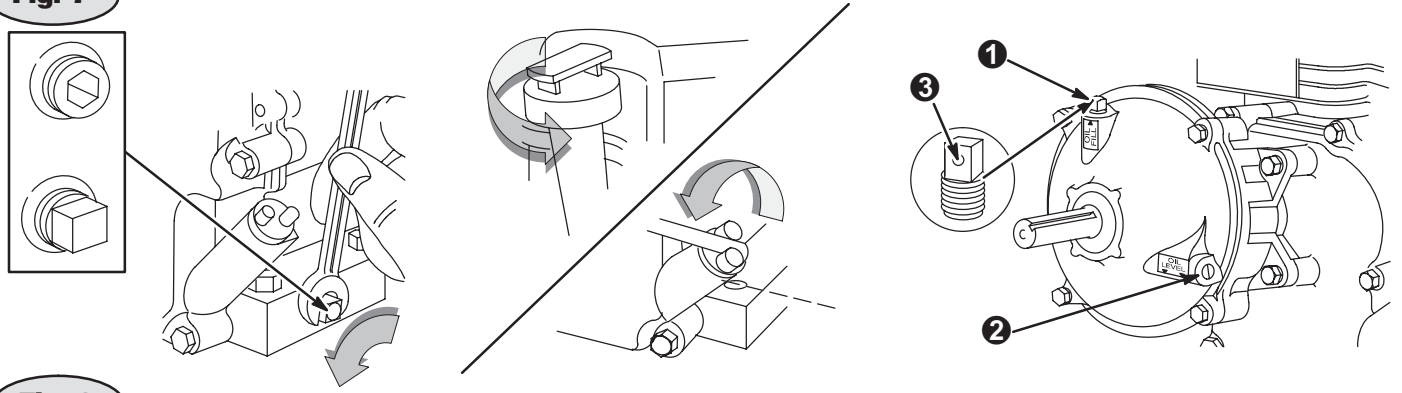


Fig. 8

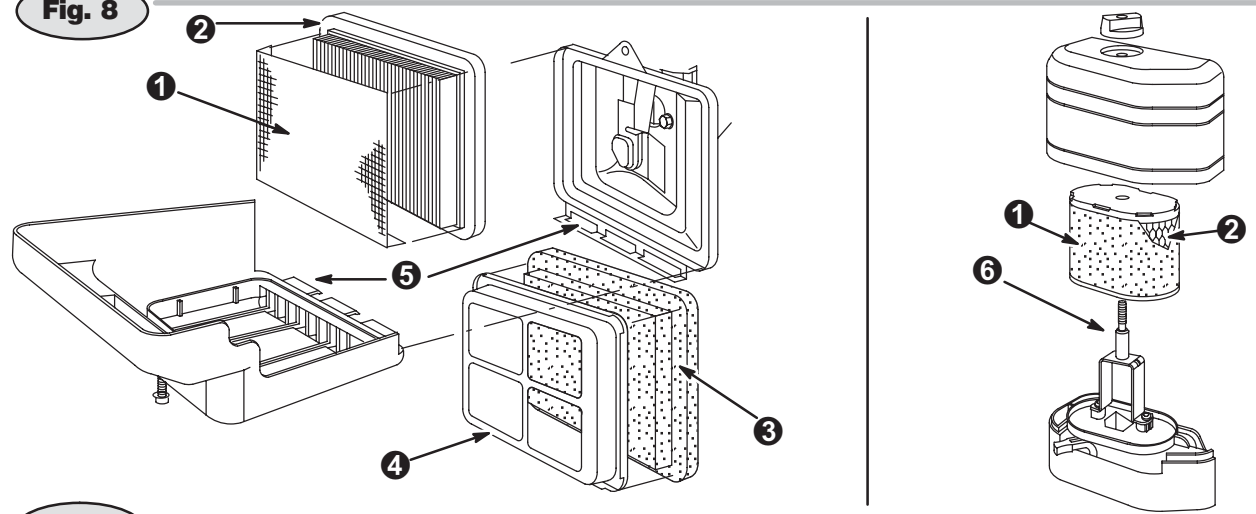
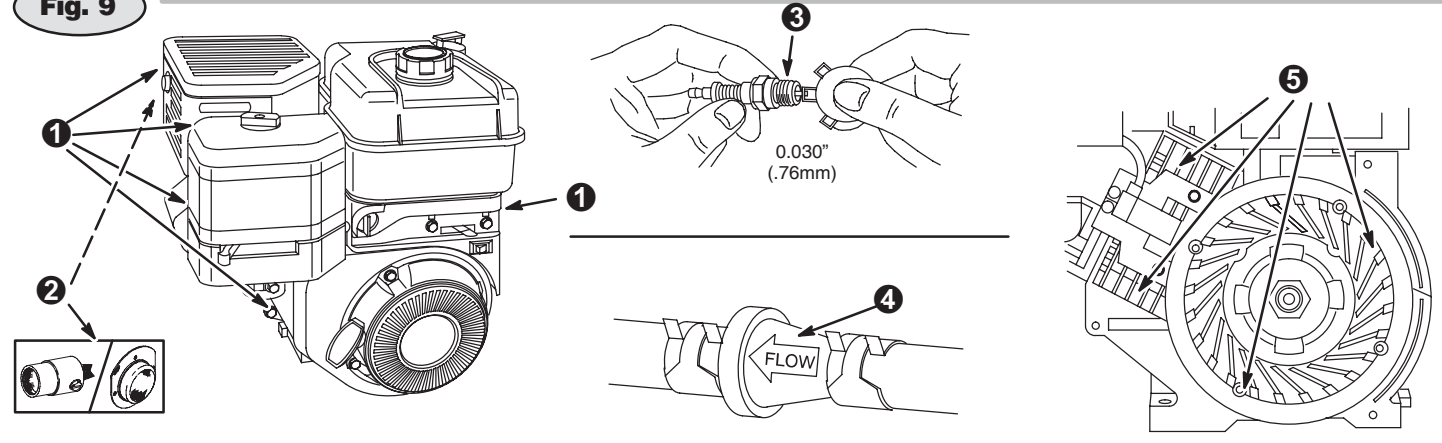


Fig. 9





THE POWER WITHIN™