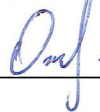


Российская Федерация  
Общество с ограниченной ответственностью «АЛЮМЕТ»  
ООО «АЛЮМЕТ»

УТВЕРЖДАЮ



Ведущий инженер-конструктор

  
А. А. Ошкуков  
(подпись)

01.08.2024

**ПАСПОРТ**

**Лестница алюминиевая двухсекционная универсальная серии Н2 и НS2.**



СОГЛАСОВАНО

Старший технолог


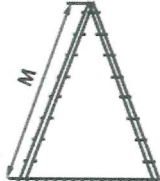



  
В. В. Братищенко  
(подпись)




01.08.2024

# 1. НАЗНАЧЕНИЕ ИЗДЕЛИЯ

Лестница алюминиевая двухсекционная универсальная серии H2 и HS2 применяется при работе на высоте до 5,6 м. при использовании в положении «Стремянка» и до 10,17 м. при использовании в положении «Приставная лестница».

## 2. ТЕХНИЧЕСКИЕ ХАРАКТЕРИСТИКИ.

Артикул	Кол-во ступеней, шт. 	Длина, м. 	Рабочая высота**, м. 	Длина, м. 	Рабочая высота**, м. 
<b>Серия H2</b>					
H2 5206	2x6	1,70	2,60	2,54	3,44
H2 5207	2x7	1,98	2,88	3,10	4,00
H2 5208	2x8	2,26	3,16	3,66	4,56
H2 5209	2x9	2,54	3,44	4,22	5,12
H2 5210	2x10	2,82	3,72	4,78	5,68
H2 5211	2x11	3,11	4,01	5,34	6,24
H2 5212	2x12	3,39	4,29	5,62	6,52
H2 5213	2x13	3,67	4,57	6,18	7,08
H2 5214	2x14	3,95	4,85	6,74	7,64
<b>Серия HS2</b>					
HS2 6215	2x15	4,23	5,13	7,59	8,49
HS2 6216	2x16	4,51	5,41	8,15	9,05
HS2 6217	2x17	4,79	5,69	8,71	9,61
HS2 6218	2x18	5,07	5,97	9,27	10,17

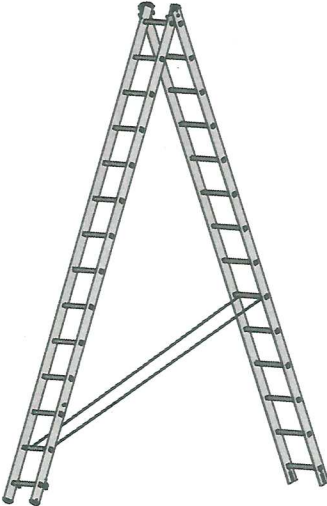
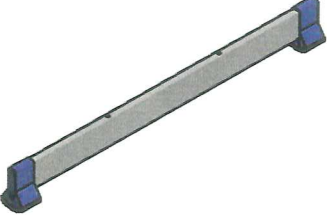


Артикул	Ширина секций, м. 	Длина стабилизатора, м. 	Профиль, мм 	Масса, кг.
<b>Серия H2</b>				
H2 5206	0,33 / 0,39	0,7	54x20	5,4
H2 5207	0,33 / 0,39	0,7	54x20	6,3
H2 5208	0,33 / 0,39	0,8	60x20	7,4
H2 5209	0,33 / 0,39	0,8	60x20	8,1
H2 5210	0,33 / 0,39	0,8	60x20	8,8
H2 5211	0,33 / 0,39	0,9	60x20 / 71,5x20	10,4
H2 5212	0,33 / 0,39	0,9	71,5x20	11,8
H2 5213	0,33 / 0,39	0,9	71,5x20	12,6
H2 5214	0,33 / 0,39	1,0	71,5x20	13,5
<b>Серия HS2</b>				
HS2 6215	0,33 / 0,39	1,0	82x20	17,6
HS2 6216	0,33 / 0,39	1,0	82x20	18,9
HS2 6217	0,33 / 0,39	1,0	82x20	20,2
HS2 6218	0,33 / 0,39	1,0	82x20	21,5

**Примечание:**

\*на линейные размеры отклонение может составлять  $\pm 5$ мм, на вес изделия  $\pm 5$ %

\*\* - рабочая высота указана с учетом среднего роста человека с вытянутой рукой (до запястья 2,1м)

### 3. КОМПЛЕКТ ПОСТАВКИ.

Фото (Пример)	Количество
<p data-bbox="124 170 790 208">Лестница двухсекционная (Неразборная)</p> 	<p data-bbox="1133 436 1220 470">1 шт.</p>
<p data-bbox="343 734 566 772">Стабилизатор</p> 	<p data-bbox="1133 862 1220 896">1 шт.</p>
<p data-bbox="167 1041 734 1079">Комплект крепежа стабилизатора *</p> <p data-bbox="335 1086 566 1120">Комплект №1</p>  <p data-bbox="335 1444 566 1478">Комплект №2</p> 	<p data-bbox="1053 1142 1292 1176">Комплект №1:</p> <p data-bbox="973 1187 1372 1220">Винт-кольцо М6 – 2 шт.</p> <p data-bbox="949 1232 1396 1265">Болт мебельный М8 – 2 шт.</p> <p data-bbox="917 1276 1428 1310">Шайба увеличенная М6 – 2 шт.</p> <p data-bbox="1029 1321 1316 1355">Гайка М6 – 2 шт.</p> <p data-bbox="1029 1366 1316 1400">Гайка М8 – 2 шт.</p> <p data-bbox="1053 1612 1292 1646">Комплект №2</p> <p data-bbox="965 1657 1380 1691">Винт-крючок М6 – 2 шт.</p> <p data-bbox="917 1702 1428 1736">Шайба увеличенная М6 – 4 шт.</p> <p data-bbox="925 1747 1420 1780">Гайка барашковая М6 – 4 шт.</p>

Примечание:

\*Завод-изготовитель оставляет за собой право в одностороннем порядке вносить несущественные изменения в конструкцию, с целью улучшения технических возможностей при эксплуатации.



## 4. УСТРОЙСТВО И ПРИНЦИП РАБОТЫ.

Тетивы, ступени и стабилизатор лестницы изготовлены из высокопрочного алюминиевого сплава, в соответствии с требованиями ГОСТ 22233.

В верхней части лестницы расположен верхний соединительный узел. На ступенях имеется рифление.

На широкой секции внизу устанавливается стабилизатор, который придает лестнице дополнительную устойчивость. На узкой секции внизу установлены массивные обрезиненные башмаки.

Страховочные ремни, установленные на лестнице, обеспечивают правильный угол раскрытия в положении «Стремянка». На некоторых моделях страховочные ремни ограничивают раскрытие узкой секции в длину.

Фиксирующий зацеп, на узкой секции, оснащен подвижной защелкой с одной стороны. Она обеспечивает страховочную функцию от случайного раздвижения лестницы во время работы.

Конструкция неразборная, поэтому отдельно пользоваться каждым из двух элементов лестницы невозможно.

Положение «Приставная лестница»



Лестница может использоваться как раздвижная приставная лестница. Ограничения по перекрытию ступеней обеспечивается при помощи страховочных ремней и/или втулки на узкой секции. Перекрытие ступеней не может быть менее 3-х (Для Н2 5212, Н2 5213, Н2 5214 перекрытие составляет 4 ступени). Необходимая длина лестницы в положении «Приставная лестница» обеспечивается перехлестом секций и фиксируются зацепом, который расположен на узкой секции. Шаг регулировки по высоте - 280 мм.

Положение «Стремянка»



Лестница может использоваться как свободностоящая двухсторонняя стремянка. От «расползания» лестницу в положении «Стремянка» удерживают страховочные ремни.

Лестница изготовлена с учетом требований ТУ 5260-002-78081212-2021.

Лестница испытана с учетом требований ТУ 5260-002-78081212-2021.

Завод-изготовитель оставляет за собой право в одностороннем порядке вносить незначительные изменения в конструкцию с целью улучшения технических возможностей при эксплуатации.

## 5. МЕРЫ БЕЗОПАСНОСТИ.

- 5.1. Ознакомьтесь с настоящим Паспортом.
- 5.2. Предельно допустимая нагрузка на лестницу 150 кг. Одновременно на высоте может находиться только один человек.
- 5.3. Перед использованием лестницы необходимо убедиться, что ваше физическое состояние позволяет работать на высоте.
- 5.4. Перед началом использования лестницы нужно убедиться в ее исправности. Необходимо проверить наличие и целостность всех составляющих частей и узлов лестницы. Эксплуатация поврежденной лестницы запрещена.
- 5.5. Лестница используется только со стабилизатором.
- 5.6. В положении «Приставная лестница», лестница должна быть установлена в правильном положении под углом от 65° до 75° к горизонтали. Установка лестницы под углом менее 65° и более 75° не допускается.
- 5.7. В положении «Стремянка» страховочные ремни должны быть полностью натянуты. Гайка в замковом устройстве должна попасть в паз на узкой секции.
- 5.8. Необходимо убедиться, что верхняя часть лестницы правильно расположена: лестница должна опираться на обе боковины (не опирайте лестницу ни на одну из ее ступенек).
- 5.9. Лестница должна быть установлена на горизонтальной ровной твердой нескользкой поверхности.
- 5.10. Не переставляйте лестницу сверху и находясь на ней.
- 5.11. При подъеме, спуске и работе располагайтесь лицом к лестнице, следите за равновесием и сохраняйте вертикальное положение тела, не выходить за границы лестницы.
- 5.12. При работе на высоте более 1,8 метров используйте дополнительную систему страховки от падения.
- 5.13. Определите все возможные опасности поражения электрическим током в рабочей зоне, такие как: воздушные линии электропередач, не защищенное электрическое оборудование и другое. Не пользуйтесь лестницей там, где возникает опасность поражения электрическим током.
- 5.14. Запрещается:**
- работать на лестнице под воздействием алкогольного, наркотического опьянения, а также во время приема сильнодействующих лекарств;
  - использовать поврежденную лестницу;
  - самостоятельно ремонтировать лестницу и изменять ее конструкцию;
- 5.15. При работе на лестнице пользуйтесь «Правилами по охране труда при работе на высоте», утвержденной Приказом Минтруда России от 16.11.2020г. №782н, а также СНиП 12-03-2001 «Безопасность труда в строительстве».
- 5.16. Основные меры безопасности кратко изложены на товарном ярлыке на лестнице в виде международных пиктограмм, расшифровка которых приведена ниже.
- \*-пиктограммы могут быть добавлены на стикер на усмотрение завода-изготовителя.



	Перед использованием прочитайте инструкции (паспорт)		Максимальная нагрузка 150кг
	Только один человек на лестнице		При подъеме и спуске крепко держитесь за лестницу.
	Правильный угол установки 65°-75°		Допустимое положение лестницы при переходе
	Перед использованием установить стабилизатор (см. стикер), без стабилизатора не использовать		Лестница должна быть полностью раздвинута
	Опасность поражения электрическим током		Осторожно, возможно падение
	Не работайте под ЛЭП и под незащищенным электрооборудованием		Не использовать лестницу на неровной или неукрепленной поверхности
	Не устанавливайте лестницу на загрязненной земле, скользкой поверхности		Не надевать неподходящую обувь
	Не подниматься и не опускаться спиной к ступеням		Запрещено использовать лестницу при определенных заболеваниях, приеме лекарств, алкоголя или наркотиков.
	Перед использованием осмотреть, поврежденную лестницу не использовать		Не выходите за пределы лестницы
	Избегайте работ, которые создают боковую нагрузку, например, сверление твердых поверхностей		Не носите с собой тяжелое или сложное оборудование, руки должны быть свободны
	Не используйте лестницу в качестве моста		Запрещено работать выше 3 ступени
	Убедитесь, что верхняя часть лестницы правильно расположена, лестница должна опираться на обе боковины (не опирайте лестницу ни на одну из ее ступенек)		Не сходите с приставной лестницы на другую поверхность.
	Для бытового использования		Не для профессионального использования

## **6. ТЕХНИЧЕСКОЕ ОБСЛУЖИВАНИЕ**

6.1. Осмотр лестницы производится перед каждым использованием (ежедневно перед началом работы). В случае обнаружения механических повреждений пользоваться лестницей запрещается.

6.2. Плановый осмотр производить не реже одного раза в месяц.

6.3. Транспортировка лестницы в соответствии с ГОСТ 58752.

## **7. ТРАНСПОРТИРОВКА И ХРАНЕНИЕ.**

7.1. Транспортирование следует производить транспортом любого вида, обеспечивающим сохранность (от механических повреждений, загрязнений и т.п.).

7.2. Хранение лестницы в соответствии с ГОСТ 15150 по группе условий хранения ОЖ-4 в части воздействия климатических факторов и внешней среды.

7.3. Избегайте контакта лестницы с агрессивными средами (соль, щелочь, кислота, противогололедные реагенты и прочее). В случае контакта промойте лестницу водой и протрите насухо.

## **8. СВИДЕТЕЛЬСТВО О ПРИЕМКЕ**

Лестница алюминиевая двухсекционная универсальная серии H2 и HS2 соответствует ТУ 5260-002-78081212-2021 и признана годной для эксплуатации.

Дата продажи «\_\_\_» \_\_\_\_\_ 20\_\_ г.  
(заполняется продавцом)

## **9. ГАРАНТИЙНЫЕ ОБЯЗАТЕЛЬСТВА**

Гарантийный срок – 12 месяцев со дня продажи.

Гарантия не распространяется на изнашивающиеся в процессе эксплуатации башмаки лестницы.

## **10. СРОК СЛУЖБЫ**

Установленный производителем срок полезного использования лестницы составляет 5 лет с даты продажи при эксплуатации в строгом соответствии с паспортом.

## **11. УТИЛИЗАЦИЯ**

- Металлические детали сдаются в металлолом;
- Пластиковые изделия – в пункты вторсырья.

## **12. ПРОИЗВОДИТЕЛЬ:**

ООО «АЛЮМЕТ»

Адрес: Россия, 141825, Московская область, г. Дмитров,  
д. Шелепино, владение 121, строение 1

Телефон: +7(495) 668-1073

E-mail: [info@alumet.ru](mailto:info@alumet.ru)

[www.alumet.ru](http://www.alumet.ru)