

# mediclinics

[www.mediclinics.com](http://www.mediclinics.com)

SECADOR DE CABELLOS / HAIR DRYERS / SÈCHE-CHEVEUX /  
HAARTROCKNER / SECADOR DE CABELO / ASCIUGACAPELLI /  
ФЕН ДЛЯ ВОЛОС / ΣΤΕΓΝΩΤΗΡΑΣ ΜΑΛΛΙΩΝ / مجفف شعر

SC0085H / SC0088H / SC0088HC / SC0088HCS /  
SC1085HT / SC1088HT / SC1088HTC / SC1088HTCS



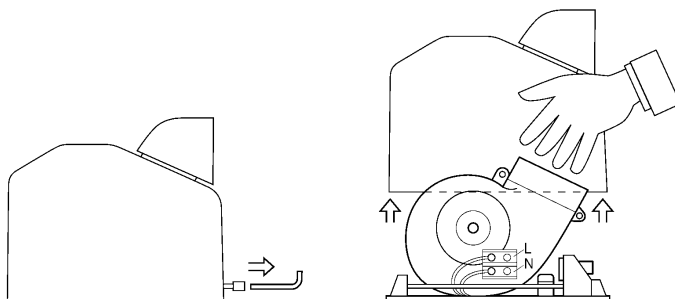
MANUAL DE INSTALACIÓN Y UTILIZACIÓN  
INSTALLATION AND OPERATING MANUAL  
MANUEL D'INSTALLATION ET D'UTILISATION  
INSTALLATIONS- UND BENUTZERHANDBUCH  
MANUAL DE INSTALAÇÃO E UTILIZAÇÃO  
MANUALE DI INSTALLAZIONE E D'USO  
РУКОВОДСТВО ПО ЭКСПЛУАТАЦИИ  
ΕΓΧΕΙΡΙΔΙΟ ΕΓΚΑΤΑΣΤΑΣΗΣ ΚΑΙ ΧΡΗΣΗΣ

دليل التركيب والتشغيل

## INSTALACIÓN

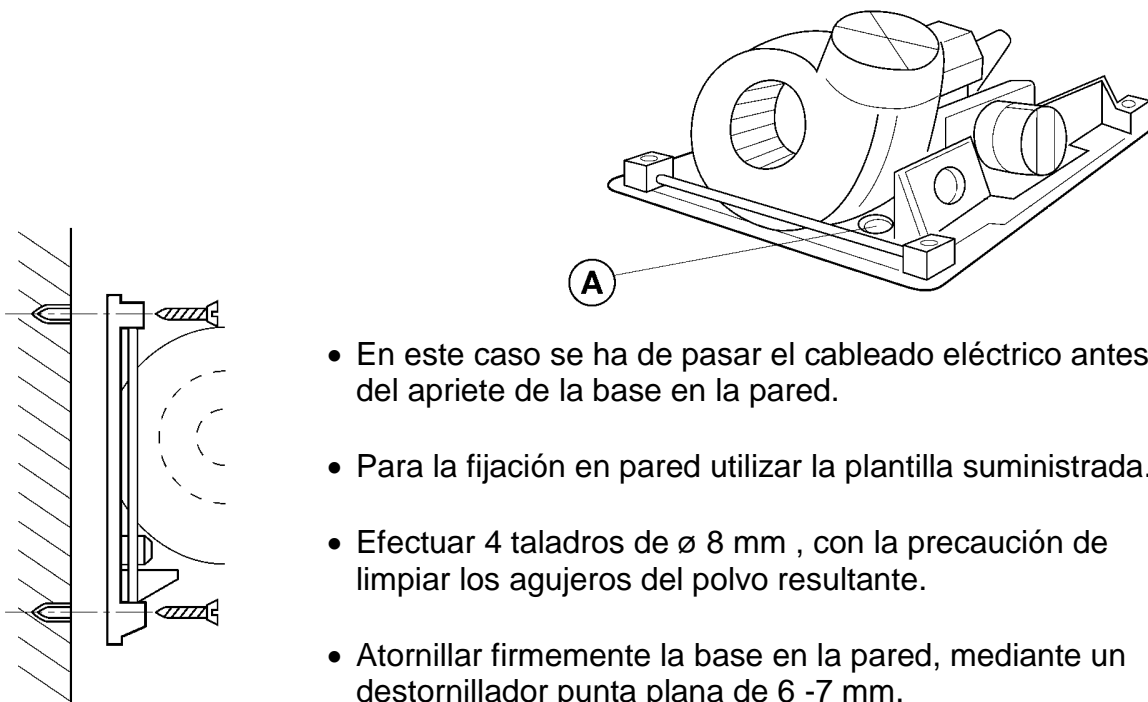
### Desmontaje para la instalación.

- Desenroscar los dos tornillos de fijación con la llave especial.
- Retirar la carcasa con precaución de no golpear el interior de la máquina.
- Manipular la carcasa con cuidado.



### Montaje.

- El montaje se realizará por canalización posterior.



- En este caso se ha de pasar el cableado eléctrico antes del apriete de la base en la pared.
- Para la fijación en pared utilizar la plantilla suministrada.
- Efectuar 4 taladros de  $\varnothing 8 \text{ mm}$  , con la precaución de limpiar los agujeros del polvo resultante.
- Atornillar firmemente la base en la pared, mediante un destornillador punta plana de 6 -7 mm.

**El aparato debe ser manipulado por un técnico autorizado.**  
**ATENCIÓN: al desmontar la carcasa partes activas del aparato quedan accesibles.**

Se deben prever medios de desconexión de la red de alimentación, con una separación de contacto de al menos 3 mm. en todos los polos. Dichos medios de desconexión deben ser incorporados a la red fija.

Durante el proceso de instalación deben ser consideradas las áreas de protección según Norma VDE 0100. El secador de cabellos debe ser instalado únicamente sobre una superficie cerrada (pared, tabique o similar).

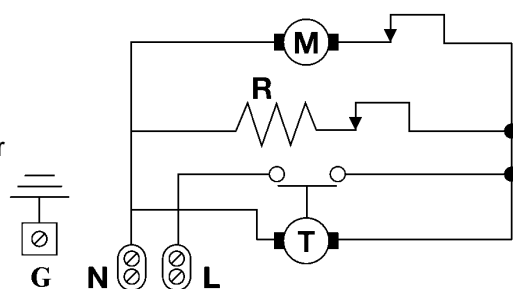
## ESQUEMA ELÉCTRICO

R – Resistencia

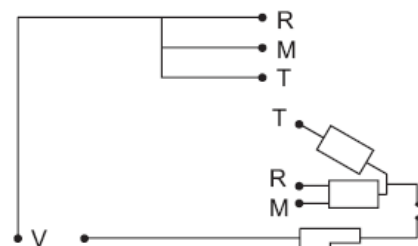
M – Motor

T – Temporizador

G – Tierra

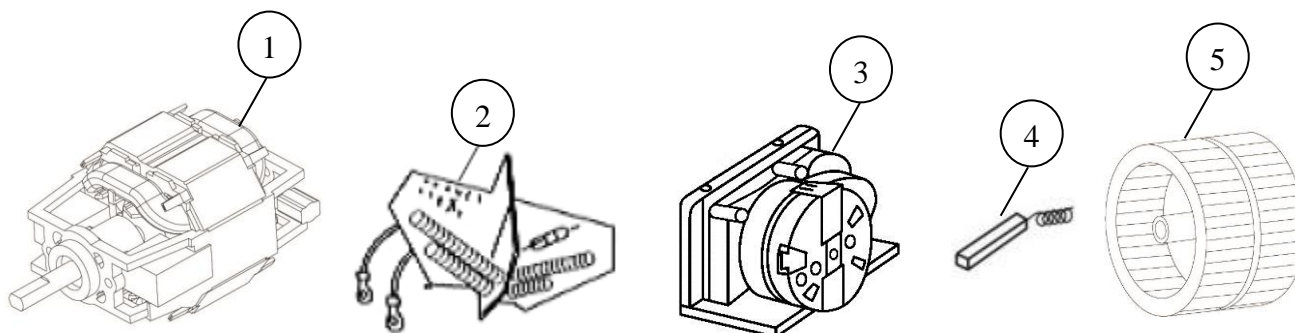


CONEXIÓN TEMPORIZADOR



## DESPIECE BÁSICO

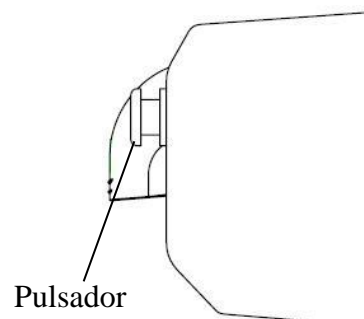
COMPONENTE	NÚMERO	CÓDIGO
Motor	1	RC94748
Resistencia	2	RC95760-750W
Temporizador 90"	3	RC95729
Escobillas	4	RC95750
Turbina	5	RC95777



## MODO DE EMPLEO

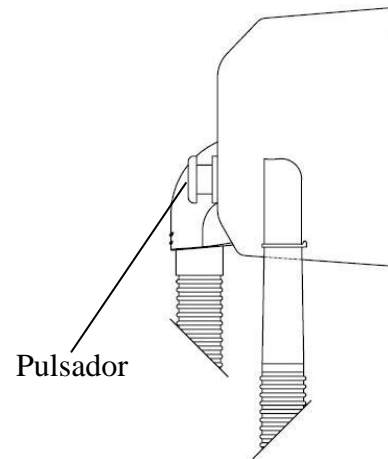
### Modelos sin tubo:

- Pulsar el botón de accionamiento.
- Colocar la cabeza justo debajo del flujo de aire.
- Secar los cabellos.
- El secador de cabellos actúa durante 90 segundos, tras los cuales se detendrá y estará en disposición para actuar de nuevo.



## Modelos con tubo:

- Descolgar el mango de su soporte.
- Pulsar el botón de accionamiento.
- Dirigir el flujo de aire hacia los cabellos e iniciar su secado.
- El secador de cabellos actúa durante 90 segundos, tras los cuales se detendrá y estará en disposición para actuar de nuevo.



## MANTENIMIENTO PREVENTIVO Y LIMPIEZA

Una adecuada limpieza de la máquina alargará su vida útil.

Se recomienda, como mínimo una vez al año, extraer el polvo que se haya acumulado en el interior de la máquina.

## MODO DE LIMPIEZA

- 1- Desconectar la entrada de corriente al secador.
- 2- Desenroscar los dos tornillos de fijación con la llave especial.
- 3- Extraer la carcasa (Ver "Desmontaje para instalación").
- 4- Con un cepillo de cerdas suaves limpiar el polvo acumulado en la turbina, efectuando manualmente un giro.
- 5- Con el mismo cepillo limpiar el polvo acumulado en el resto de componentes.
- 6- Con un cepillo mediano limpiar la rejilla de entrada de aire. Controlar el estado de las escobillas. Éstas deben reemplazarse cuando su longitud sea menor de 5 mm.
- 7- Una vez finalizadas las operaciones de mantenimiento, volver a montar la carcasa, apretar a los tornillos y conectar la corriente.
- 8- Poner en marcha la máquina y dejarla funcionando, hasta que no salgan restos de polvo por la tobera.

## LIMPIEZA CARCASAS CROMADAS Y DORADAS

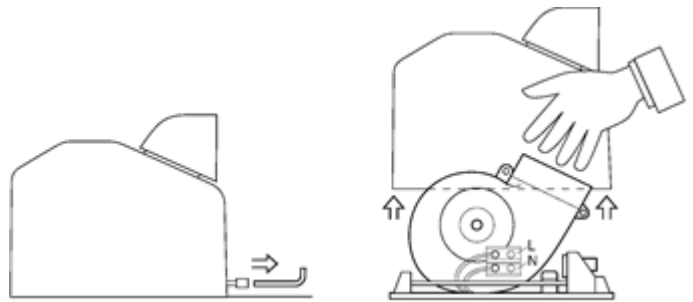
Para la limpieza usar solo una gamuza humedecida con agua. No usar detergentes de ningún tipo, ni ácidos, lejías, abrasivos, sulfuros, etc.

**Precaución de no dañar ni forzar ningún componente.**

## INSTALLATION

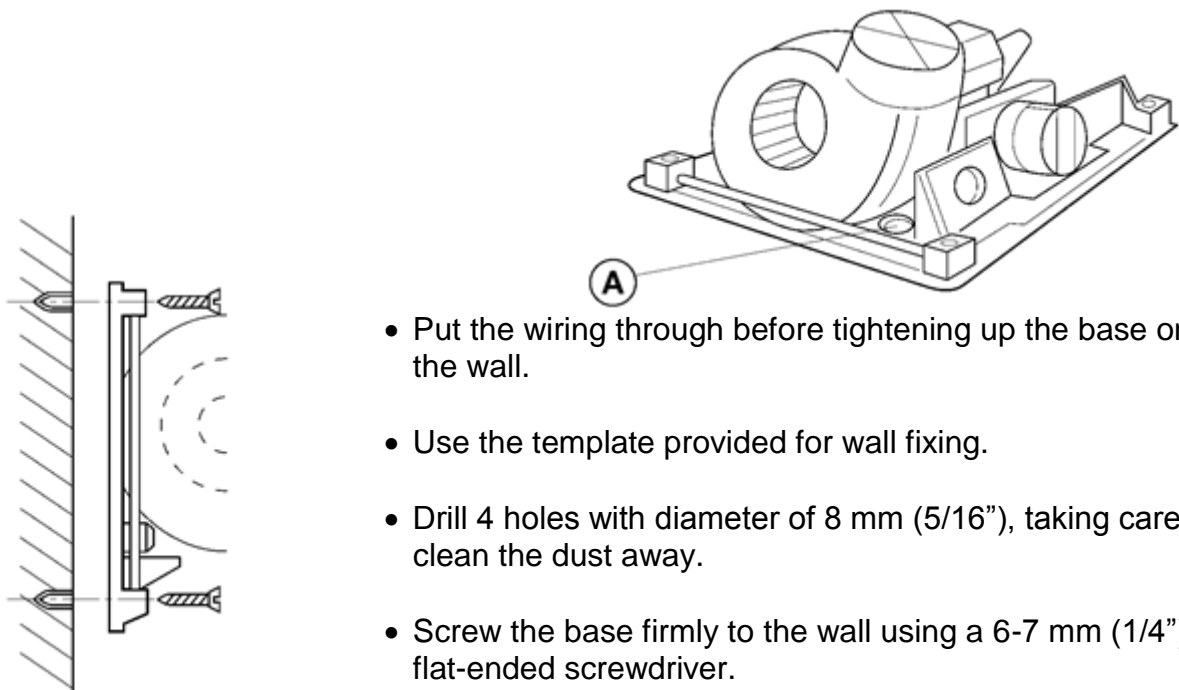
### Dismantling for installation

- Unscrew the two lock screws with the special wrench.
- Remove the cover, taking care not to knock the equipment inside.
- Handle the cover with care.



### Assembly.

- Mounting is done by using concealed wiring.



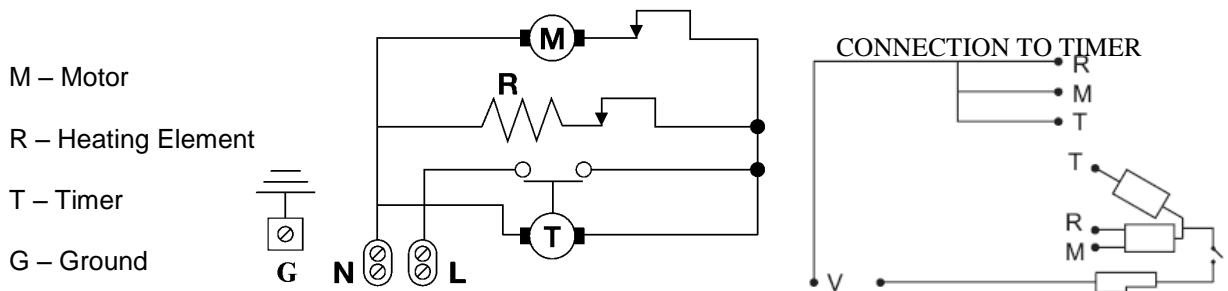
- Put the wiring through before tightening up the base on the wall.
- Use the template provided for wall fixing.
- Drill 4 holes with diameter of 8 mm (5/16"), taking care to clean the dust away.
- Screw the base firmly to the wall using a 6-7 mm (1/4") flat-ended screwdriver.

**Machine must be handled only by an authorised technician.**  
**ATTENTION: when the casing is dismantled active parts of the device become accessible.**

Means for disconnection with contact separations of at least 3 mm (0.12") must be incorporated in the fixing. These disconnection means must be incorporated into the fixed installation.

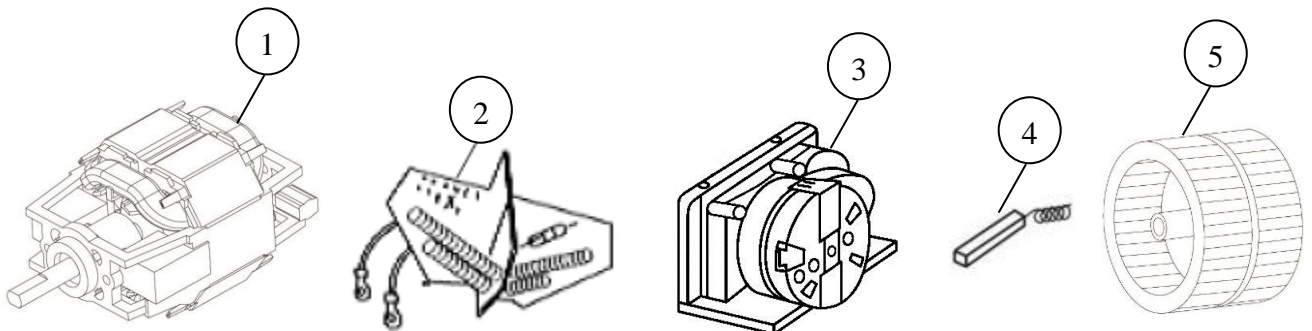
During the installation process, the protection areas should be considered according to standard VDE 0100. The hair dryer must be installed against a solid surface only (wall, partition, or similar).

## WIRING DIAGRAM



## BASIC EXPLODED VIEW

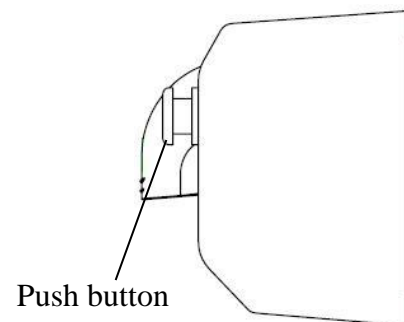
COMPONENT	NUMBER	CODE
Motor	1	RC94748
Heating element	2	RC95760-750W
90" Timer	3	RC95729
Coal brushes	4	RC95750
Fan	5	RC95777



## HOW TO USE

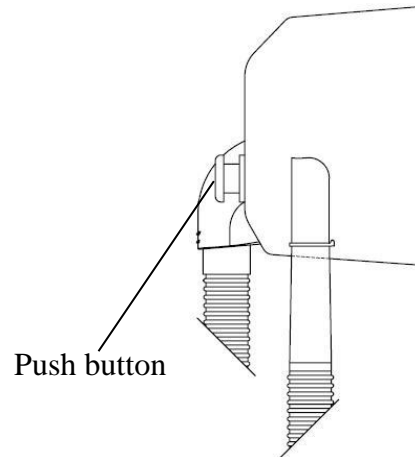
### Models without tube:

- Press the start button.
- Place head immediately under the airflow.
- Dry hair.
- The hair dryer works during 90 seconds. After that it stops and will be ready to work again.



## Models with tube:

- Unhook the hose from its holder.
- Press the start button.
- Aim the airflow towards hair and begin drying.
- The hair dryer works during 90 seconds. After that it stops and will be ready to work again.



## PREVENTIVE MAINTENANCE AND CLEANING

Correct cleaning of the machine will lengthen its working life.

When in use, the machine will accumulate dust inside, which should be cleaned out at least once a year.

## CLEANING METHOD

- 1- Disconnect the dryer current supply.
- 2- Unscrew the lock screws using the special wrench.
- 3- Remove cover (See "Dismantling for Installation").
- 4- With a soft bristle brush, remove the accumulated dust in the scroll fan, rotating it by hand.
- 5- With the same brush, clean accumulated dust from the rest of the components.
- 6- Clean the air inlet grill with a medium brush. Check the condition of the motor brushes. These should be replaced when their length is below 5 mm.
- 7- Once the maintenance process is complete, reassemble the cover, screw down the lock screws and connect to the power.
- 8- Start up the machine and leave it running, until no further remains of dust come out through the nozzle.

## CLEANING OF CHROMED AND GOLD-PLATED COVERS

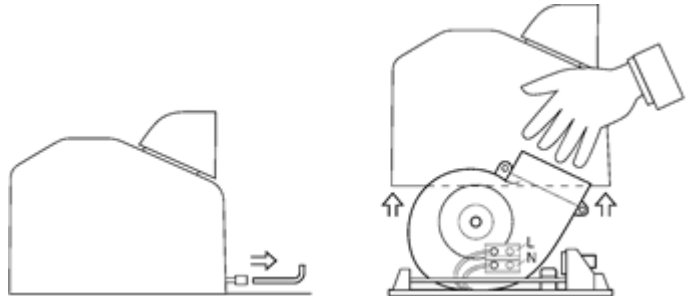
For cleaning purposes only a damp cloth is to be used. Do not use any kind of detergents, acids, lye, abrasives, hydrochloric acid, etc.

**Take care not to damage or force any component.**

## INSTALLATION

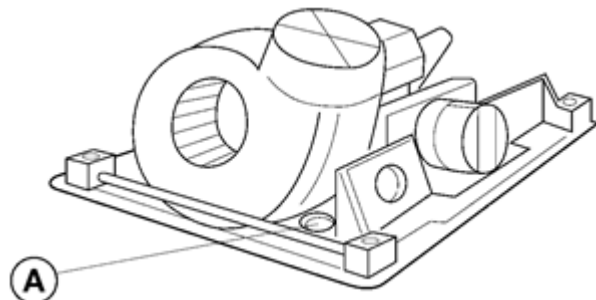
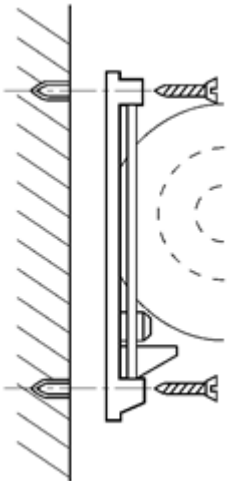
### Démontage préalable avant installation.

- Dévisser les deux vis de fixation à l'aide de la clé spéciale.
- Retirer la carcasse en veillant à ne pas la faire s'entrechoquer avec l'appareil.
- Manipuler la carcasse avec précaution.



### Montage.

- Montage par canalisation à l'arrière



- Introduire le câble électrique avant de fixer la base sur le mur.
- Pour la fixation sur le mur, employer le modèle fourni.
- Percer 4 trous de 8 mm de diamètre, en prenant soin de nettoyer la poussière se trouvant dans les trous.
- Fixer fermement la base sur le mur ; utiliser un tournevis à tête plate de 6 - 7 mm.

**L'appareil doit uniquement être manipulé par un technicien autorisé.  
ATTENTION : lorsque le capot est démonté, des parties actives de l'appareil deviennent accessibles.**

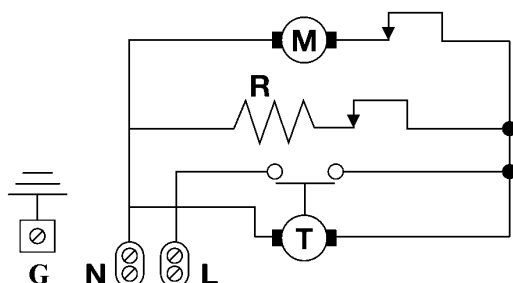
L'installation fixe doit inclure des moyens de déconnexion de l'appareil du réseau d'alimentation, avec une séparation entre contacts de 3 mm minimum sur tous les pôles. Ces moyens de déconnexion doivent être incorporés au réseau fixe.



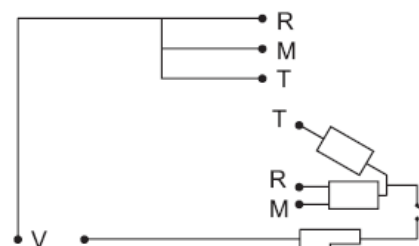
Lors de l'installation, respecter la distance de voisinage conformément à la norme VDE 0100. Le sèche-cheveux doit obligatoirement être monté sur une surface fermée (mur, cloison ou autre).

## SCHÉMA ÉLECTRIQUE

M – Moteur  
R - Résistance  
T – Minuteur  
G – Terre

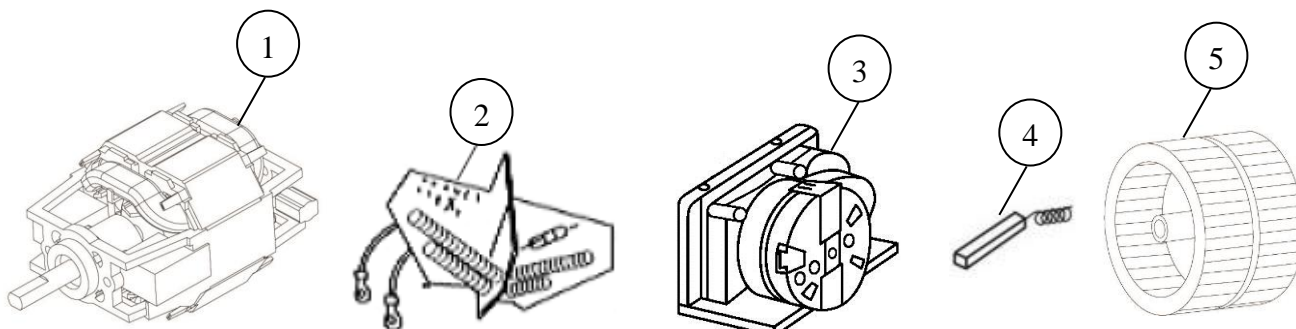


RACCORDEMENT MINUTEUR



## LISTE DES PRINCIPALES PIÈCES DÉTACHÉES

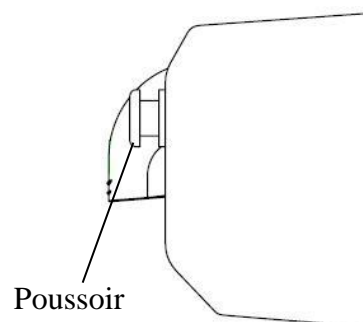
COMPOSANT	NUMÉRO	CODE
Moteur	1	RC94748
Résistance	2	RC95760-750W
Minuteur 90"	3	RC95729
Balais	4	RC95750
Turbine	5	RC95777



## MODE D'EMPLOI

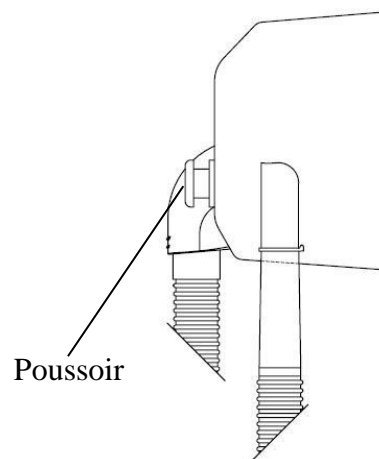
### Modèles sans tuyau :

- Appuyer sur le poussoir d'actionnement.
- Mettre la tête juste sous le flux d'air.
- Se Sécher les cheveux.
- Le sèche-cheveux fonctionne pendant 90 secondes, après quoi il s'arrête et est prêt à être actionné de nouveau.



## Modèles avec tuyau :

- Décrocher le tuyau de son support.
- Appuyer sur le poussoir d'actionnement.
- Diriger le flux d'air vers les cheveux et commencer à les sécher.
- Le sèche-cheveux fonctionne pendant 90 secondes, après quoi il s'arrête et est prêt à être actionné de nouveau.



## ENTRETIEN PRÉVENTIF ET NETTOYAGE

Un nettoyage adéquat de la machine prolonge la vie utile de celle-ci.

Il est recommandé d'extraire au moins une fois par an la poussière accumulée à l'intérieur de l'appareil.

## NETTOYAGE

- 1- Débrancher le sèche-cheveux de l'alimentation électrique.
- 2- Dévisser les deux vis de fixation à l'aide de la clé spéciale.
- 3- Retirer la carcasse (voir « Démontage préalable avant l'installation »).
- 4- À l'aide d'une brosse à poils souples, nettoyer la poussière accumulée dans la turbine en faisant tourner la brosse manuellement.
- 5- Éliminer la poussière des autres composants à l'aide de la même brosse.
- 6- Nettoyer la grille d'entrée d'air au moyen d'une brosse medium. Contrôler l'état des balais. Ces derniers doivent être remplacés lorsque leur longueur est inférieure à 5 mm.
- 7- Après avoir terminé les opérations d'entretien, remonter la carcasse, resserrer les vis et reconnecter au réseau.
- 8- Mettre l'appareil en marche et faire fonctionner celui-ci jusqu'à ce qu'il ne sorte plus de poussière par la tuyère.

### NETTOYAGE DES CARCASSES CHROMÉES ET DORÉES

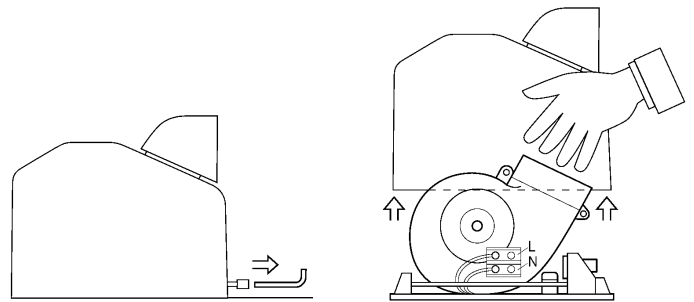
Pour le nettoyage, employer seulement une peau de chamois humidifiée avec de l'eau. N'utiliser aucun type de détergent, d'acide, d'eau de javel, de produit abrasif, d'acide chlorhydrique, etc.

**Veiller à n'endommager et à ne forcer aucune pièce.**

## MONTAGE

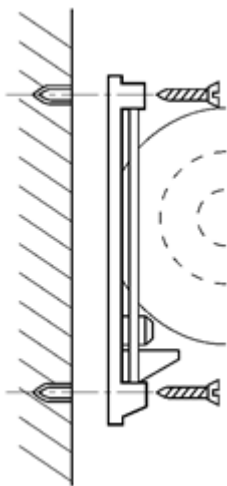
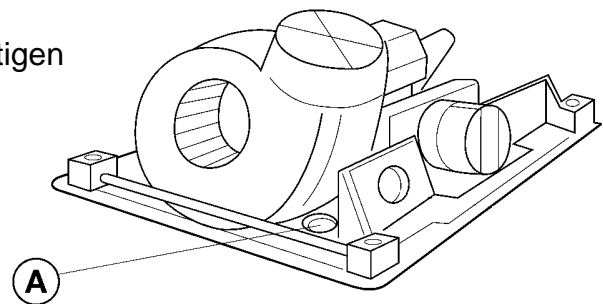
### Abnehmen des Gehäuses.

- Beide Befestigungsschrauben mittels Spezialschlüssel abschrauben.
- Gehäuse vorsichtig abnehmen ohne mit dem Geräteinneren in Berührung zu kommen.
- Das Gehäuse vorsichtig handhaben.



### Montage

- Die Montage erfolgt durch einen rückseitigen Anschluss.



- Das Stromkabel muss in diesem Fall durch die Grundplatte gezogen werden, bevor diese an der Wand befestigt wird.
- Die mitgelieferte Schablone für das Anzeichnen der Bohrstellen an der Wand benutzen.
- Vier 8 mm Löcher bohren und danach den Bohrstaub sorgfältig entfernen.
- Die Grundplatte mithilfe eines 6 – 7 mm Schlitzschraubendrehers mit den Schrauben an der Wand befestigen.

**Das Gerät darf nur durch einen autorisierten Techniker installiert oder repariert werden.**

**ACHTUNG: bei dem Abnehmen des Gehäuses werden aktive Teile des Geräts zugänglich.**

Es sind Netztrenneinrichtungen mit einem Kontaktabstand von mindestens 3 mm allpolig vorzusehen. Diese Trenneinrichtungen müssen in das Festnetz integriert werden.

Während der Montage sind die Schutzbereiche nach VDE 0100 zu beachten.  
Der Haartrockner darf nur an einer geschlossenen Fläche montiert werden  
(Wand, Zwischenwand oder ähnliche).

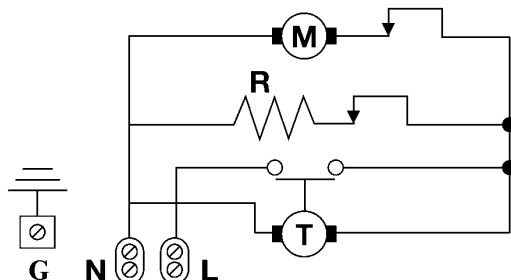
## SCHALTPLAN

R – Heizdraht

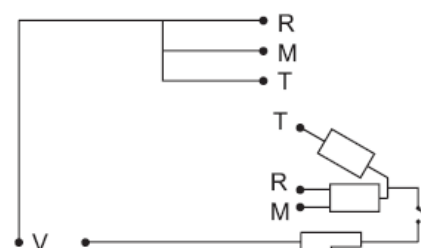
M – Motor

T – Timer

G – Erdung

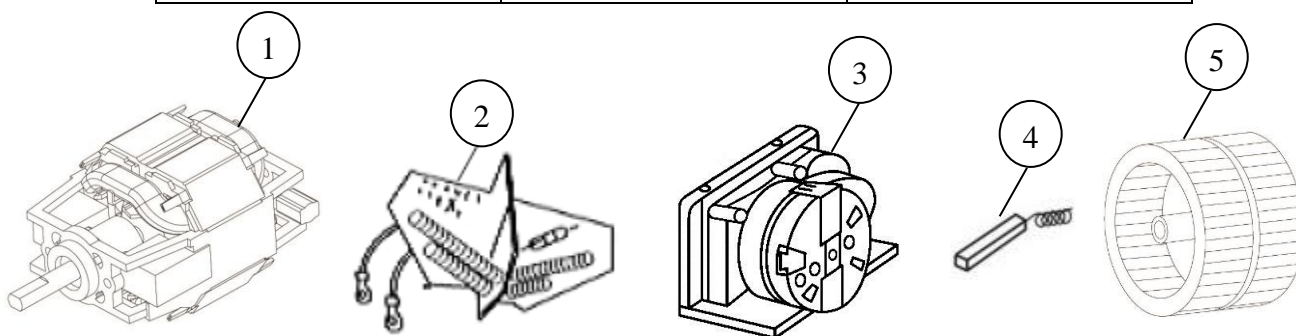


ANSCHLUSS AN DEN TIMER



## GRUNDLEGENDE ZERLEGUNG

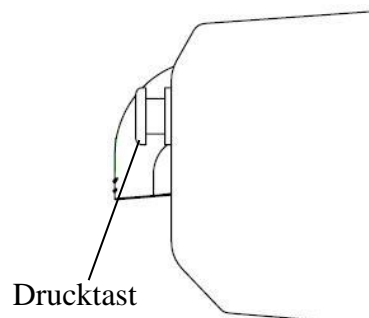
BESTANDTEIL	NUMMER	CODE
Motor	1	RC94748
Widerstand	2	RC95760-750W
90" Timer	3	RC95729
Stromabnehmer	4	RC95750
Turbine	5	RC95777



## GEBRAUCHSANWEISUNG

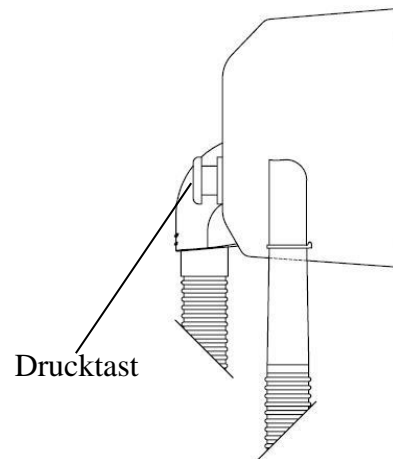
### Modelle ohne Rohrschlauch:

- Den Betätigungsknopf drücken.
- Den Kopf genau unterhalb des Luftstromes halten.
- Das Haar trocknen.
- Der Haartrockner schaltet sich für 90 Sekunden ein und nach Ablauf dieser Zeit wieder aus, woraufhin er wieder betriebsbereit ist.



## Modelle mit Rohrschlauch:

- Den Griff aus dem Halter nehmen.
- Den Betätigungsknopf drücken.
- Den Luftstrom auf das Haar richten und mit dem Trocknen beginnen.
- Der Haartrockner schaltet sich für 90 Sekunden ein und nach Ablauf dieser Zeit wieder aus, woraufhin er wieder betriebsbereit ist.



## VORBEUGENDE WARTUNG UND REINIGUNG DES GERÄTS

Eine regelmäßige Reinigung verlängert die Lebensdauer des Gerätes.

Es empfiehlt sich, den angesammelten Staub im Innern des Gerätes mindestens einmal jährlich zu entfernen.

## REINIGUNGSANLEITUNG

- 1- Den Haartrockner vom Stromnetz trennen.
- 2- Die beiden Befestigungsschrauben mit dem Spezialschlüssel herausschrauben.
- 3- Das Gehäuse abnehmen (siehe Abschnitt "Abnehmen des Gehäuses").
- 4- Mit einer weichen Bürste den in der Turbine angesammelten Staub durch manuelles Drehen der Turbine entfernen.
- 5- Mit der gleichen Bürste den Staub von den übrigen Bauteilen entfernen.
- 6- Mit einer mittelharten Bürste das Lüftungsgitter reinigen. Den Zustand der Stromabnehmer kontrollieren. Diese müssen ausgetauscht werden, wenn ihre Länge weniger als 5 mm beträgt.
- 7- Nach Beendigung der Wartungsarbeiten Gehäuse wieder montieren, die Schrauben festziehen und das Gerät an das Stromnetz anschließen.
- 8- Das Gerät einschalten und solange laufen lassen, bis keine Schmutzreste mehr aus der Düse herausgeblasen werden.

## REINIGUNG VON VERCHROMTEN UND VERGOLDETEN GEHÄUSEN

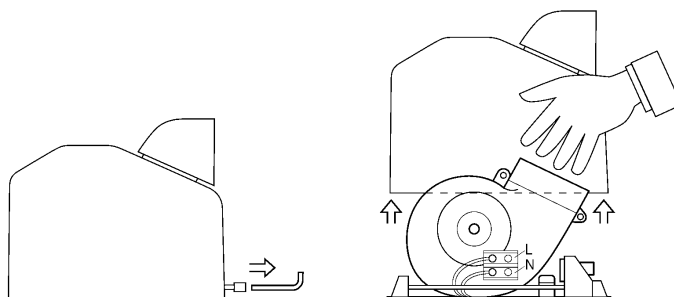
Für die Reinigung nur ein mit Wasser befeuchtetes Putzleder verwenden. Keine Reinigungsmittel irgendwelcher Art, noch Säuren, Laugen, Scheuermittel, Salzsäuren oder ähnliches verwenden.

**Darauf achten, kein Bauteil zu beschädigen oder zu überlasten.**

## INSTALAÇÃO

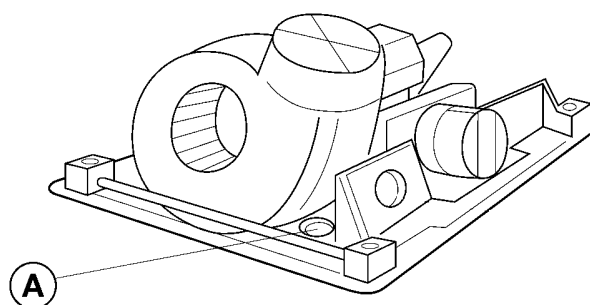
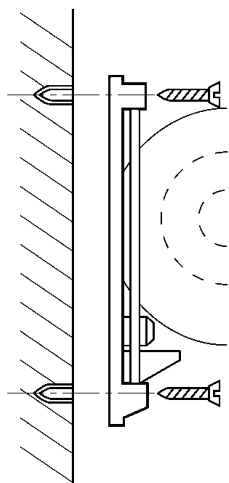
### Desmontagem para instalação.

- Desapertar os dois parafusos de fixação com a chave especial.
- Retirar a cobertura exterior com cuidado para não bater no interior do aparelho.
- Manipular a cobertura exterior com cuidado.



### Montagem

- A montagem do aparelho deve ser efectuada utilizando as ranhuras posteriores.



- Neste caso deverá introduzir na caixa os cabos eléctricos antes de prender a base à parede.
- Para a fixação à parede, utilize o molde fornecido.
- Faça 4 furos de  $\varnothing$  8 mm na parede, tendo o cuidado de limpar os orifícios do pó resultante.
- Aparafuse firmemente a base à parede, utilizando uma chave de fendas de ponta plana de 6-7 mm.

**O aparelho deve ser manipulado apenas por um técnico autorizado.  
ATENÇÃO: ao se desmontar a cobertura, ficam acessíveis partes activas do aparelho.**

Devem ser previstos meios para desligar o aparelho da rede de alimentação, com uma separação de contacto de pelo menos 3 mm em todos os pólos. Esses meios para interromper a ligação devem ser incorporados na rede fixa.

Durante o processo de instalação devem ser consideradas áreas de protecção, de acordo com a Norma VDE 0100. O secador de cabelo só deve ser instalado numa superfície fechada (parede, tabique ou similar).

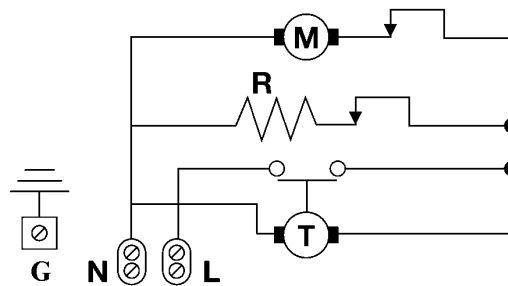
## ESQUEMA ELÉCTRICO

R – Resistência

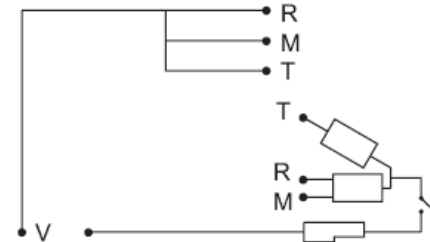
M – Motor

T – Temporizador

G – Terra

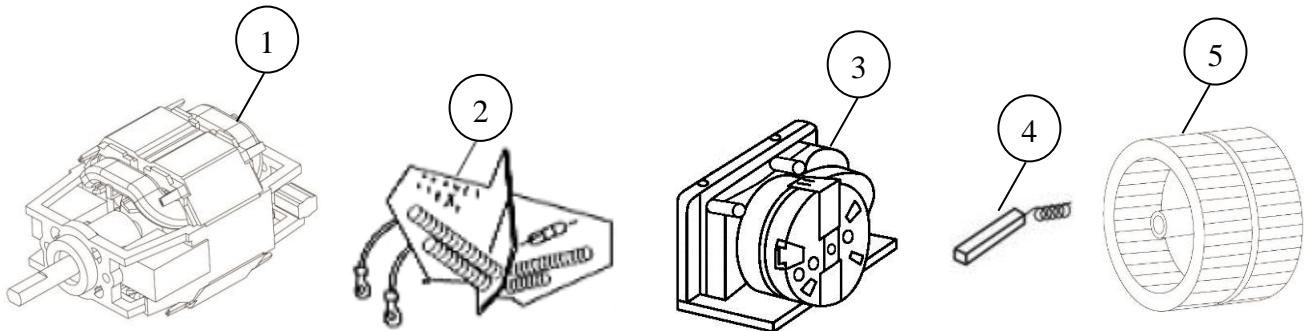


LIGAÇÃO DO TEMPORIZADOR



## CORTE BÁSICO

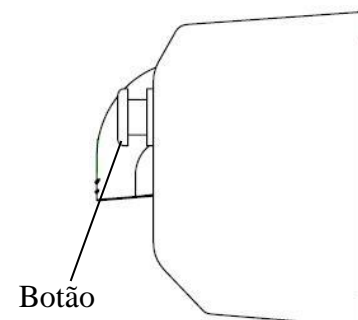
COMPONENTE	NÚMERO	CÓDIGO
Motor	1	RC94748
Resistência	2	RC95760-750W
Temporizador 90"	3	RC95729
Escovas de carvão	4	RC95750
Turbina	5	RC95777



## MODO DE EMPREGO

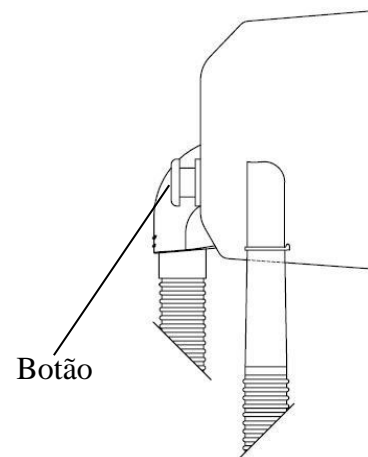
### Modelos sem tubo:

- Premir o botão de accionamento.
- Colocar a cabeça directamente por baixo do fluxo de ar.
- Secar o cabelo.
- O secador de cabelo funciona durante 90 segundos, após os quais pára e fica disponível para funcionar novamente.



## Modelos com tubo:

- Retirar a manga do respectivo suporte.
- Premir o botão de accionamento.
- Apontar o fluxo de ar para o cabelo e iniciar a secagem.
- O secador de cabelo funciona durante 90 segundos, após os quais pára e fica disponível para funcionar novamente.



## MANUTENÇÃO PREVENTIVA E LIMPEZA

Uma limpeza adequada do aparelho prolongará a sua vida útil.

Recomenda-se que, no mínimo uma vez por ano, seja retirado o pó acumulado no interior do aparelho.

## MODO DE LIMPEZA

- 1 – Desligar a entrada de corrente do secador.
- 2 – Desapertar os dois parafusos de fixação com a chave especial.
- 3 – Retirar a cobertura (ver "Desmontagem para instalação").
- 4 – Com um pincel de cerdas suaves, limpar o pó acumulado na turbina, fazendo-a rodar manualmente.
- 5 – Com o mesmo pincel, limpar o pó acumulado nos restantes componentes.
- 6 – Com um pincel médio, limpar a grelha de entrada de ar. Verificar o estado das escovas de carvão. Estas devem ser substituídas quando tiverem um comprimento inferior a 5 mm.
- 7 – Depois de concluídas as operações de manutenção, voltar a montar a cobertura exterior, aparafusar os parafusos e ligar à corrente.
- 8 – Pôr o aparelho em funcionamento e deixá-lo a trabalhar até que deixem de sair restos de pó pelo tubo.

## LIMPEZA DE COBERTURAS EXTERIORES CROMADAS E DOURADAS

Para efectuar a limpeza, usar apenas um pano suave humedecido com água. Não utilizar detergentes de nenhum tipo, nem ácidos, lixívia, abrasivos, ácido clorídrico, etc.

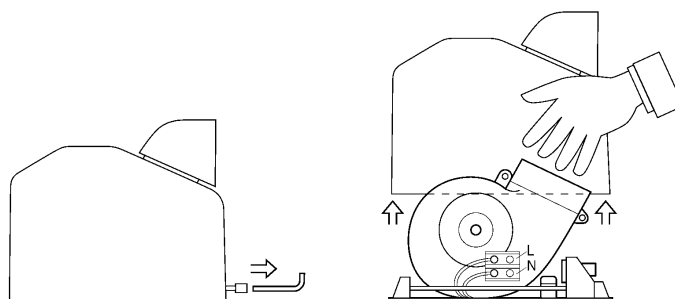
**Ter o cuidado de não danificar nem forçar nenhum componente.**



## INSTALLAZIONE

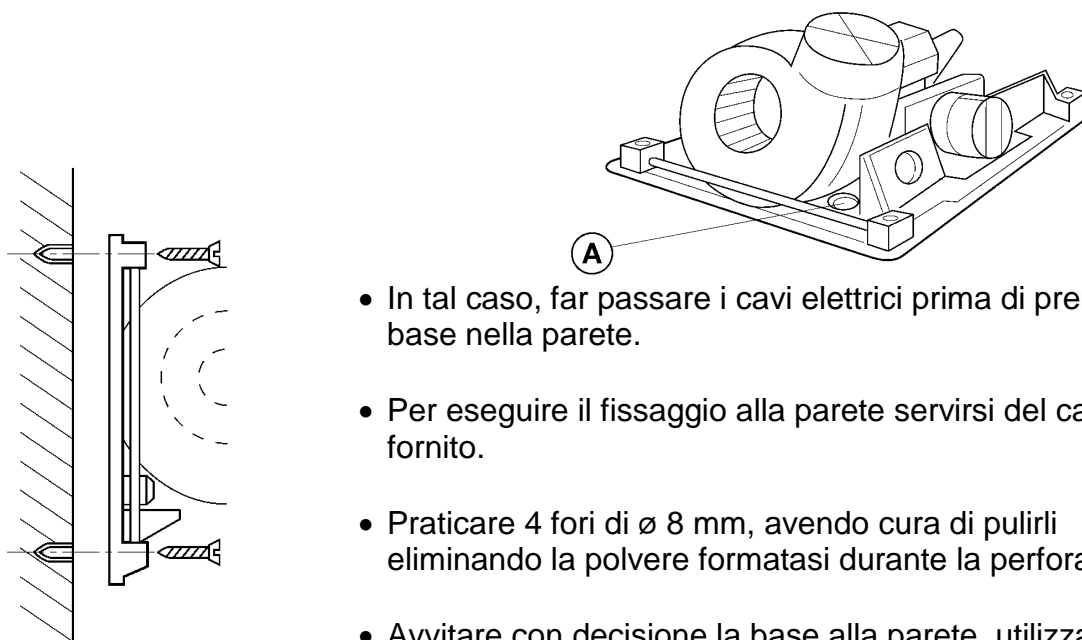
### Smontaggio per installazione.

- Svitare le due viti di fissaggio mediante l'apposita chiave speciale.
- Rimuovere il coperchio avendo cura di non urtare l'interno del dispositivo.
- Trattare il coperchio con estrema cura.



### Montaggio

- Il montaggio avverrà tramite il condotto posteriore.



- In tal caso, far passare i cavi elettrici prima di premere la base nella parete.
- Per eseguire il fissaggio alla parete servirsi del campione fornito.
- Praticare 4 fori di  $\varnothing$  8 mm, avendo cura di pulirli eliminando la polvere formatasi durante la perforazione.
- Avvitare con decisione la base alla parete, utilizzando un cacciavite a punta piatta da 6-7 mm.

**Il dispositivo può essere maneggiato esclusivamente da personale tecnico autorizzato.**

**ATTENZIONE: quando si smonta il coperchio alcune parti attive del dispositivo sono accessibili.**

Predisporre dei mezzi di scollegamento dalla rete di alimentazione, mantenendo una separazione di contatto di almeno 3 mm in tutti i poli. Tali mezzi di scollegamento vanno integrati nella rete fissa.

Durante il processo di installazione tener conto delle zone di protezione, ai sensi della norma VDE 0100. L'asciugacapelli deve essere installato esclusivamente su una superficie chiusa (parete, tramezzo o simile).

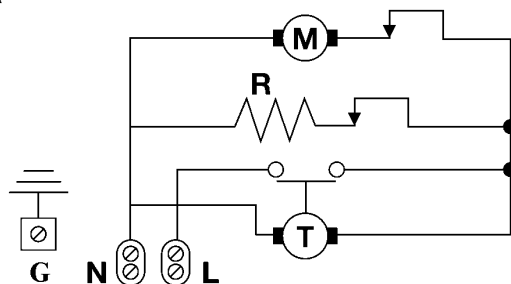
## SCHEMA ELETTRICO

R – Resistenza

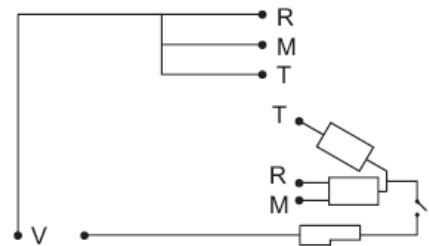
M – Motore

T – Timer

G – Terra

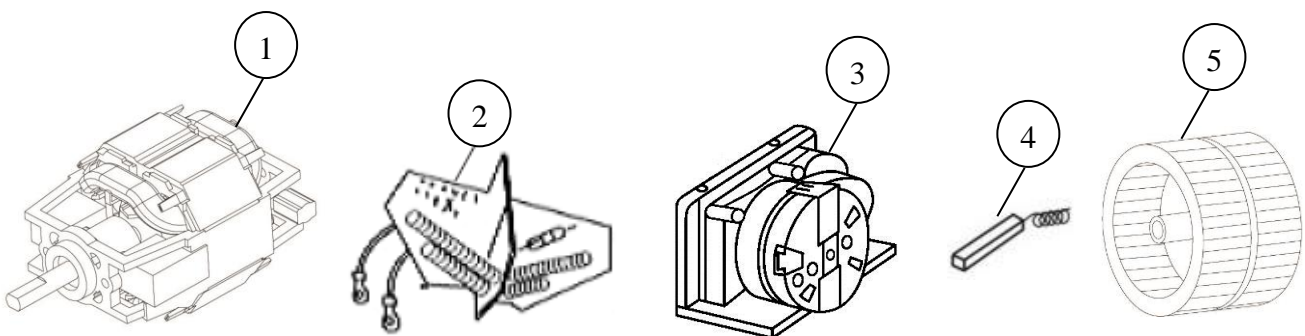


COLLEGAMENTO TIMER



## DISEGNO ESPLOSO DI BASE

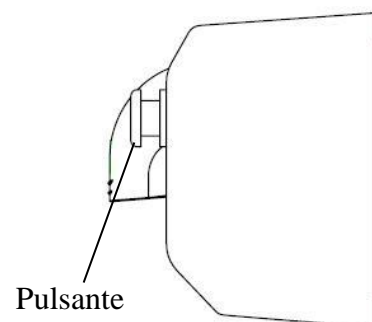
COMPONENTE	NUMERO	CODICE
Motore	1	RC94748
Resistenza	2	RC95760-750W
Timer 90"	3	RC95729
Spazzole	4	RC95750
Turbina	5	RC95777



## MODO D'USO

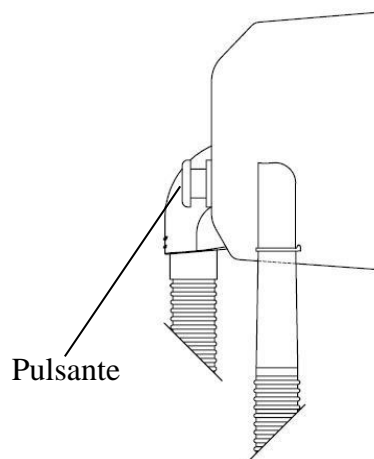
### Modelli sprovvisti di tubo:

- Premere il pulsante di azionamento.
- Posizionare la testa direttamente sotto il getto di aria.
- Asciugare i capelli.
- L'asciugacapelli funzionerà per 90 secondi, dopodiché si arresterà e sarà a disposizione per un nuovo uso.



## Modelli provvisti di tubo:

- Staccare il tubo dal rispettivo supporto.
- Premere il pulsante di azionamento.
- Orientare il getto di aria verso i capelli e iniziare l'asciugatura.
- L'asciugacapelli funzionerà per 90 secondi, dopodiché si arresterà e sarà a disposizione per un nuovo uso.



## MANUTENZIONE PREVENTIVA E PULIZIA

Una pulizia adeguata del dispositivo ne allungherà la durata.  
Si raccomanda di estrarre almeno una volta all'anno la polvere eventualmente accumulatasi all'interno del dispositivo.

## PULIZIA

1. Scollegare l'ingresso di corrente dell'asciugacapelli.
2. Svitare le viti di fissaggio mediante l'apposita chiave speciale.
3. Estrarre il coperchio (cfr. "Smontaggio per installazione").
4. Pulire la polvere eventualmente accumulatasi nella turbina mediante una spazzola a setole morbide, compiendo una rotazione a mano.
5. Con la stessa spazzola pulire la polvere accumulatasi nei restanti componenti.
6. Con una spazzola media pulire la griglia di ingresso dell'aria. Controllare lo stato delle spazzole. Quando la rispettiva lunghezza è inferiore ai 5 mm provvedere alla rispettiva sostituzione.
7. Al termine delle operazioni di manutenzione rimontare il coperchio, serrare le viti e collegare la corrente.
8. Avviare il dispositivo e lasciarlo funzionare fino a che dalla bocchetta non fuoriescano resti di polvere.

### PULIZIA DI COPERCHI CROMATI E DORATI

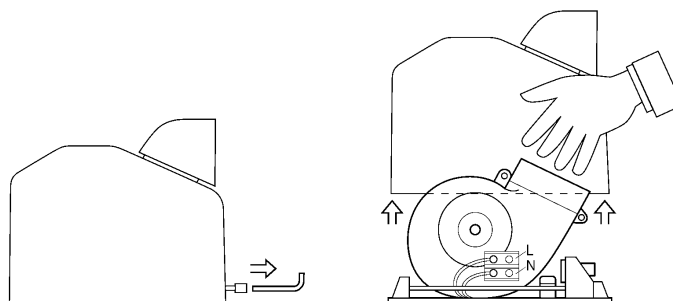
Per la pulizia servirsi esclusivamente di un panno umido. Non utilizzare detergenti di alcun tipo né acidi, varichine, abrasivi, prodotti a base di acido cloridrico, ecc.

**Fare attenzione a non danneggiare né forzare alcun componente.**

## УСТАНОВКА

### Демонтаж перед установкой

- Открутить два крепёжных винта специальным ключом.
- Снять корпус, оберегая от повреждения внутренние части аппарата.
- Осторожно обращаться с корпусом.



### Монтаж

- Монтаж направляющей.



- Провести электропроводку до установки крепёжной планки на стену.
- Для установки фена на стену использовать крепёжную планку, поставляемую в комплекте с аппаратом.
- Просверлить в стене 4 отверстия сверлом  $\varnothing 8$  мм. Очистить отверстия от крошки и пыли.
- Крепко прикрутить крепёжную планку к стене, используя плоскую отвёртку 6 -7 мм.

**Обслуживание должно производиться только специалистом, имеющим разрешение на этот вид деятельности.**

**ВНИМАНИЕ:** при снятой крышке становятся доступными части аппарата, находящиеся под напряжением.

Должны быть предусмотрены средства отключения от сети питания при минимальном расстоянии между контактами 3 мм на всех полюсах. Данные средства отключения должны быть включены в стационарную установку.

В ходе установки должны быть предусмотрены участки безопасности в соответствии со стандартом VDE 0100. Фен для волос должен устанавливаться исключительно на закрытой поверхности (стена, перегородка и т.п.).

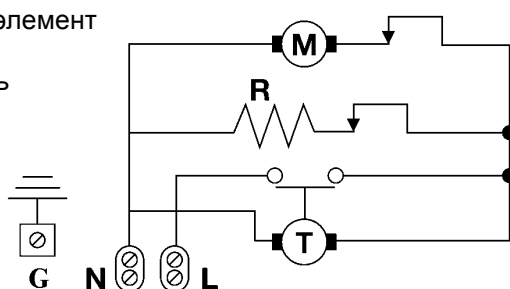
## ПРИНЦИПИАЛЬНАЯ СХЕМА

R – Нагревательный элемент

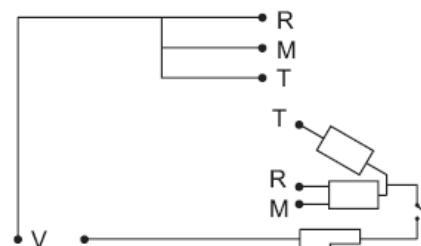
M – Электродвигатель

T – Таймер

G – Заземление

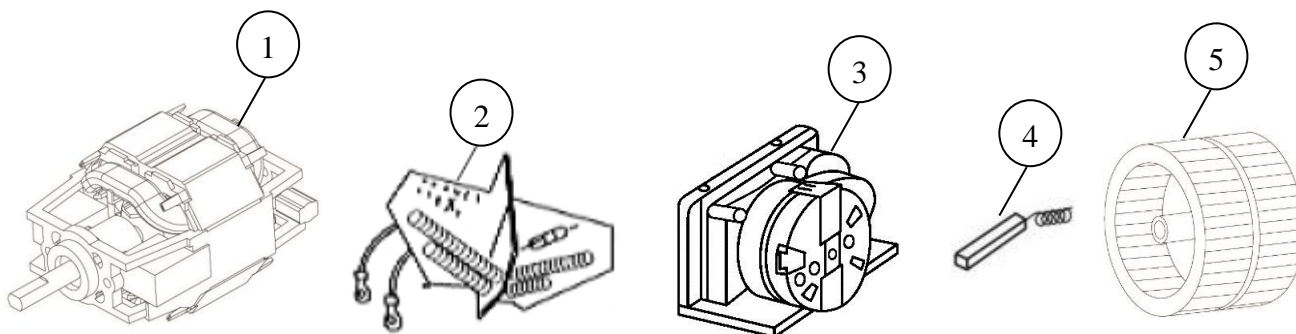


ПОДКЛЮЧЕНИЕ ТАЙМЕРА



## ОСНОВНЫЕ КОМПОНЕНТЫ

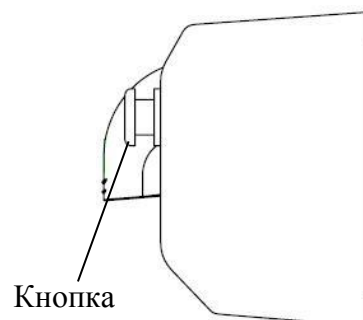
КОМПОНЕНТ	КОЛИЧЕСТВО	КОД
Электродвигатель	1	RC94748
Нагревательный элемент	2	RC95760-750W
Таймер 90"	3	RC95729
Щётки электродвигателя	4	RC95750
Вентилятор	5	RC95777



## ПРАВИЛА ЭКСПЛУАТАЦИИ

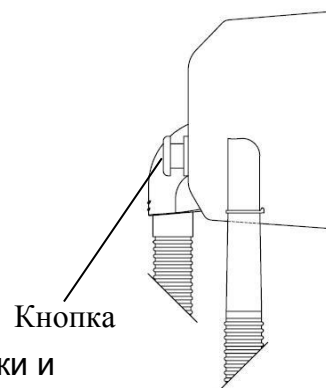
### Модель без шланга:

- Нажать кнопку пуска.
- Поместить голову в струю воздушного потока.
- Производить сушку волос.
- Фен для волос действует в течение 90 секунд. По истечении этого времени он отключается и может быть использован повторно.



## Модель с гибким шлангом:

- Снять трубку фена с держателя.
- Нажать кнопку пуска.
- Направить струю воздуха на волосы и присушить к их сушке.
- Фен для волос действует в течение 90 секунд. По истечении этого времени он отключается автоматически и может быть использован повторно



## ОБСЛУЖИВАНИЕ И ЧИСТКА

Правильное обслуживание аппарата продлит срок его эксплуатации.

Рекомендуется чистить фен для волос от скопившейся в нём пыли как минимум один раз в год.

## ПРАВИЛА ЧИСТКИ

- 1- Отключить электропитание фена.
- 2- Открутить два крепёжных винта с помощью специального ключа.
- 3- Снять корпус (См. "Демонтаж перед установкой").
- 4- С помощью щётки с мягкой щетиной удалить пыль, скопившуюся на турбинном вентиляторе, осуществляя ротацию лопаток вручную.
- 5- Этой же щёткой удалить пыль, скопившуюся на других частях аппарата.
- 6- Щёткой среднего размера удалить пыль, скопившуюся на решётке воздухозаборного отверстия. Проверить состояние щёток электродвигателя. Они должны быть заменены, если их длина составляет менее 5 мм.
- 7- После обслуживания аппарата установить корпус, закрутить винты и подключить электропитание.
- 8- Включить фен и оставить его в действии до тех пор, пока остатки пыли не будут удалены через сопло.

### ЧИСТКА ХРОМИРОВАННЫХ И ПОЗОЛОЧЕННЫХ КОРПУСОВ

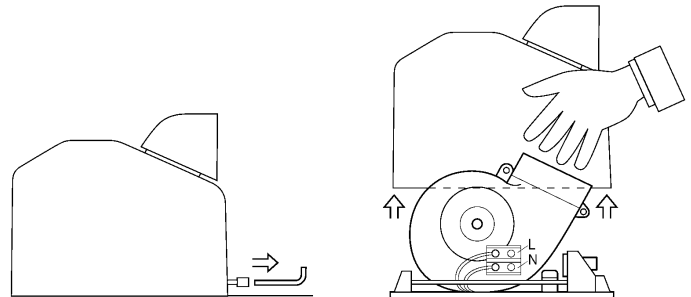
Для чистки корпуса следует использовать кусок замши, смоченный водой. Не допускается применение моющих средств любого типа, кислот, щелока, абразивных и едких чистящих средств и т.п.

**Будьте осторожны! Не повредите компоненты аппарата и не применяйте силу в обращении с ними.**

## ΕΓΚΑΤΑΣΤΑΣΗ

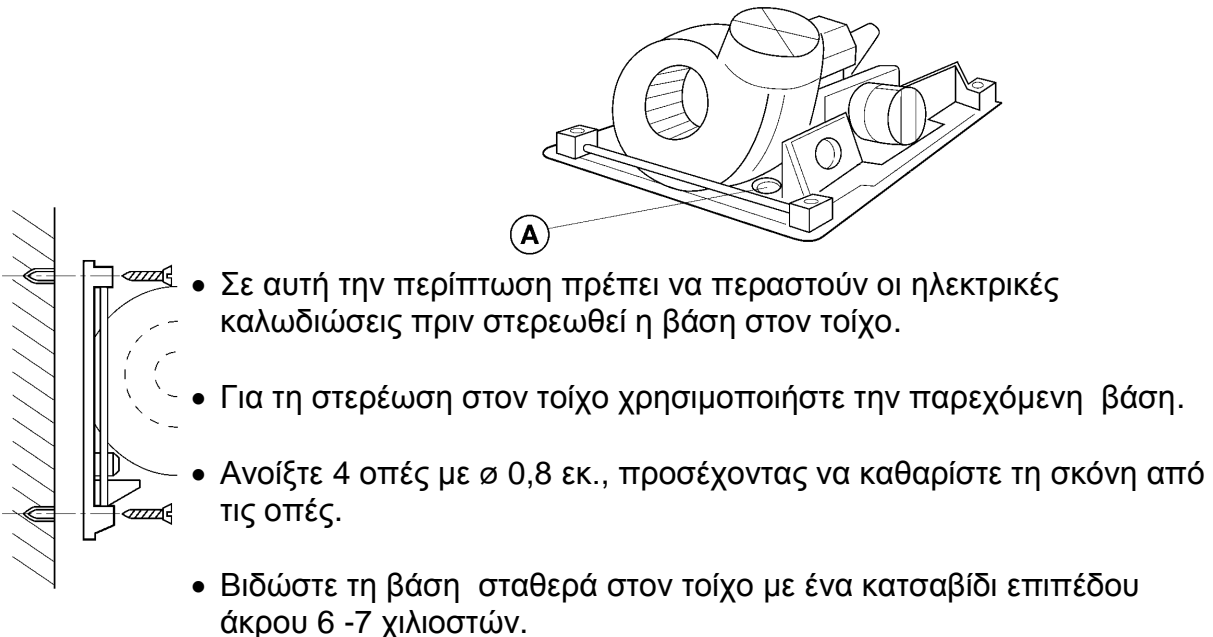
### Αποσυναρμολόγηση για την εγκατάσταση.

- Ξεβιδώστε τις δύο βίδες στερέωσης με το ειδικό κλειδί.
- Αφαιρέστε το περίβλημα, προσέχοντας να μη χτυπήσετε το εσωτερικό του μηχανήματος.
- Χειριστείτε το περίβλημα με προσοχή.



### Συναρμολόγηση.

- Η συναρμολόγηση θα γίνει με έναν οπίσθιο νάρθηκα καλωδιώσεων



- Σε αυτή την περίπτωση πρέπει να περαστούν οι ηλεκτρικές καλωδιώσεις πριν στερεωθεί η βάση στον τοίχο.
- Για τη στερέωση στον τοίχο χρησιμοποιήστε την παρεχόμενη βάση.
- Ανοίξτε 4 οπές με  $\varnothing 0,8$  εκ., προσέχοντας να καθαρίσετε τη σκόνη από τις οπές.
- Βιδώστε τη βάση σταθερά στον τοίχο με ένα κατσαβίδι επιπέδου άκρου 6 -7 χιλιοστών.

**Ο χειρισμός της συσκευής πρέπει να γίνεται από εγκεκριμένο τεχνικό.  
ΠΡΟΣΟΧΗ: με την αφαίρεση του περιβλήματος γίνονται προσβάσιμα ενεργά εξαρτήματα της συσκευής.**

Πρέπει να προβλέπονται τρόποι αποσύνδεσης από το ηλεκτρικό ρεύμα με απόσταση τουλάχιστο 3 χιλιοστών ανάμεσα σε όλους τους πόλους. Αυτά τα μέσα αποσύνδεσης πρέπει να ενσωματώνονται στο σταθερό δίκτυο ηλεκτρισμού.

Κατά τη διάρκεια της εγκατάστασης πρέπει να λαμβάνονται υπόψη οι προστατευμένες περιοχές σύμφωνα με το Πρότυπο VDE 0100. Ο στεγνωτήρας μαλλιών πρέπει να εγκατασταθεί μόνο πάνω σε κλειστή επιφάνεια (τοίχο, διαχωριστικό ή κάτι παρόμοιο).

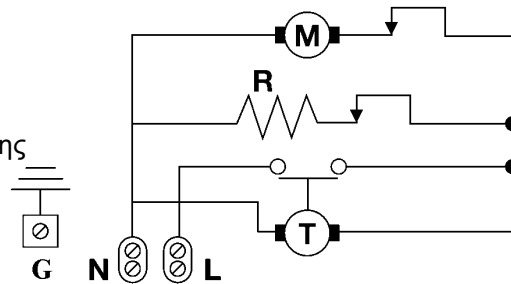
## ΗΛΕΚΤΡΙΚΟ ΣΧΗΜΑ

A – Αντίσταση

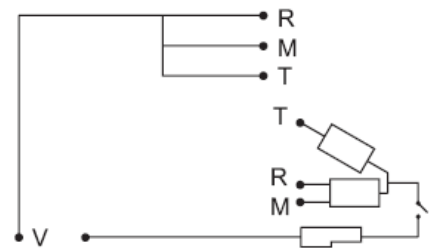
K – Κινητήρας

X – Χρονοδιακόπτης

Γ – Γείωση

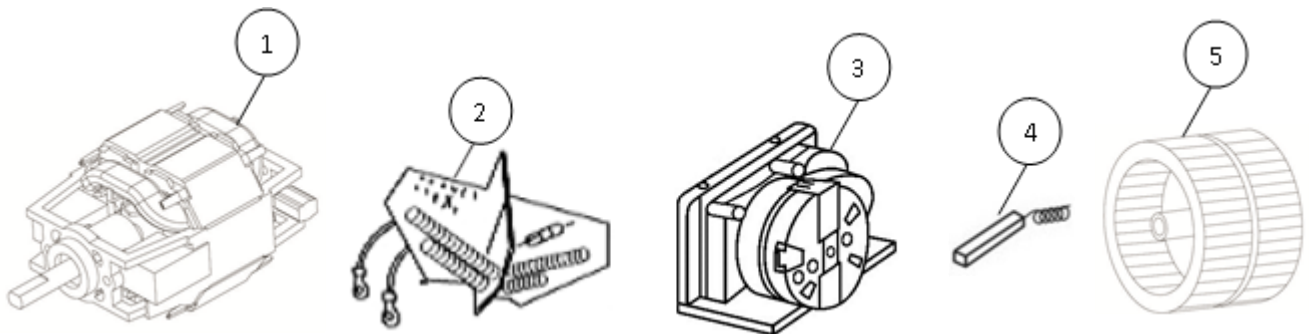


ΣΥΝΔΕΣΗ ΤΟΥ ΧΡΟΝΟΔΙΑΚΟΠΤΗ



## ΒΑΣΙΚΑ ΕΞΑΡΤΗΜΑΤΑ

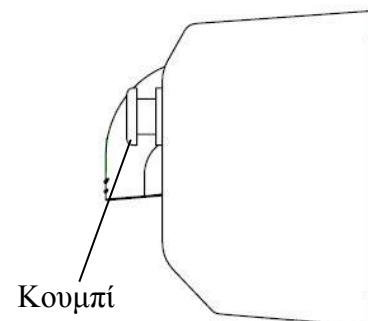
ΕΞΑΡΤΗΜΑ	ΑΡΙΘΜΟΣ	ΚΩΔΙΚΟΣ
Κινητήρας	1	RC94748
Αντίσταση	2	RC95760-750W
Χρονοδιακόπτης 90"	3	RC95729
Ψήκτρες	4	RC95750
Στρόβιλος	5	RC95777



## ΤΡΟΠΟΣ ΧΡΗΣΗΣ

### Μοντέλα χωρίς σωλήνα:

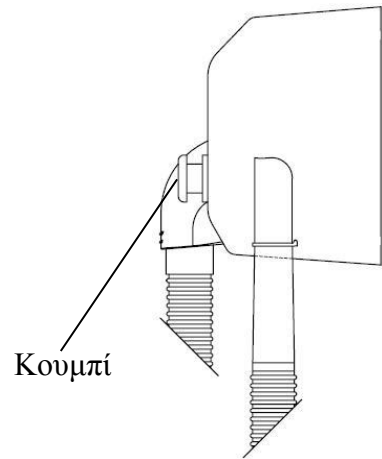
- Πατήστε το κουμπί της ενεργοποίησης.
- Τοποθετήστε το κεφάλι σας ακριβώς κάτω από τη ροή του αέρα.
- Στεγνώστε τα μαλλιά σας.
- Ο στεγνωτήρας μαλλιών λειτουργεί για 90 δευτερόλεπτα, στη συνέχεια σταματάει και είναι έτοιμος να λειτουργήσει εκ νέου.





## Μοντέλα με σωλήνα:

- Ξεκρεμάστε τον σωλήνα από τη βάση στήριξής του.
- Πατήστε το κουμπί ενεργοποίησης.
- Κατευθύνετε τη ροή του αέρα προς τα μαλλιά και αρχίστε το στέγνωμα.
- Ο στεγνωτήρας μαλλιών λειτουργεί για 90 δευτερόλεπτα, στη συνέχεια σταματάει και είναι έτοιμος να λειτουργήσει εκ νέου.



## ΠΡΟΛΗΠΤΙΚΗ ΣΥΝΤΗΡΗΣΗ ΚΑΙ ΚΑΘΑΡΙΣΜΟΣ

Ο κατάλληλος καθαρισμός της συσκευής θα παρατείνει τη διάρκεια χρήσης της.

Συνίσταται η αφαίρεση της σκόνης που συσσωρεύεται μέσα στη συσκευή τουλάχιστο μία φορά τον χρόνο.

## ΤΡΟΠΟΣ ΚΑΘΑΡΙΣΜΟΥ

- 1- Αποσυνδέστε τον στεγνωτήρα από την τροφοδοσία ρεύματος.
- 2- Ξεβιδώστε τις δύο βίδες στερέωσης με το ειδικό κλειδί.
- 3- Αφαιρέστε το περίβλημα (Βλ. “Αποσυναρμολόγηση για την εγκατάσταση”).
- 4- Με μία απαλή βούρτσα, καθαρίστε τη σκόνη που έχει συσσωρευτεί μέσα στον στρόβιλο, πραγματοποιώντας μια μη αυτόματη περιστροφή.
- 5- Με την ίδια βούρτσα, καθαρίστε όση σκόνη έχει συσσωρευτεί στα υπόλοιπα εξαρτήματα.
- 6- Με μία μεσαία βούρτσα, καθαρίστε τη σχάρα εισροής του αέρα. Ελέγξτε την κατάσταση των ψηκτρών. Πρέπει να αντικατασταθούν αν το μήκος τους είναι μικρότερο των 5 χιλιοστών.
- 7- Αφότου ολοκληρώσετε τη συντήρηση, τοποθετήστε πάλι το περίβλημα, βιδώστε τις βίδες και συνδέστε πάλι το ρεύμα.
- 8- Ενεργοποιήστε τη συσκευή και αφήστε τη σε λειτουργία, ωστόσο σταματήσει η εξαγωγή υπολειμμάτων σκόνης από το ακροφύσιο.

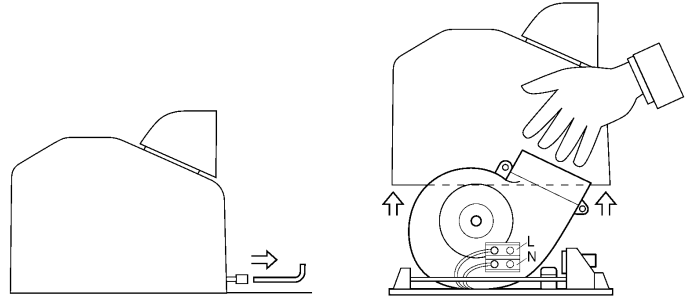
## ΚΑΘΑΡΙΣΜΟΣ ΠΕΡΙΒΛΗΜΑΤΩΝ ΜΕ ΕΠΙΧΡΩΜΙΩΣΗ ΚΑΙ ΕΠΙΧΡΥΣΩΣΗ

Για τον καθαρισμό χρησιμοποιήστε μόνο ένα σφουγγάρι σαμουά και νερό. Μη χρησιμοποιείτε απορρυπαντικά κανενός είδους, ούτε οξέα, χλωρίνες, διαβρωτικά, υδροχλωρικό οξύ κλπ.

**Προσοχή ώστε να μην προκληθεί ζημιά ή αλλοίωση σε κανένα εξάρτημα.**

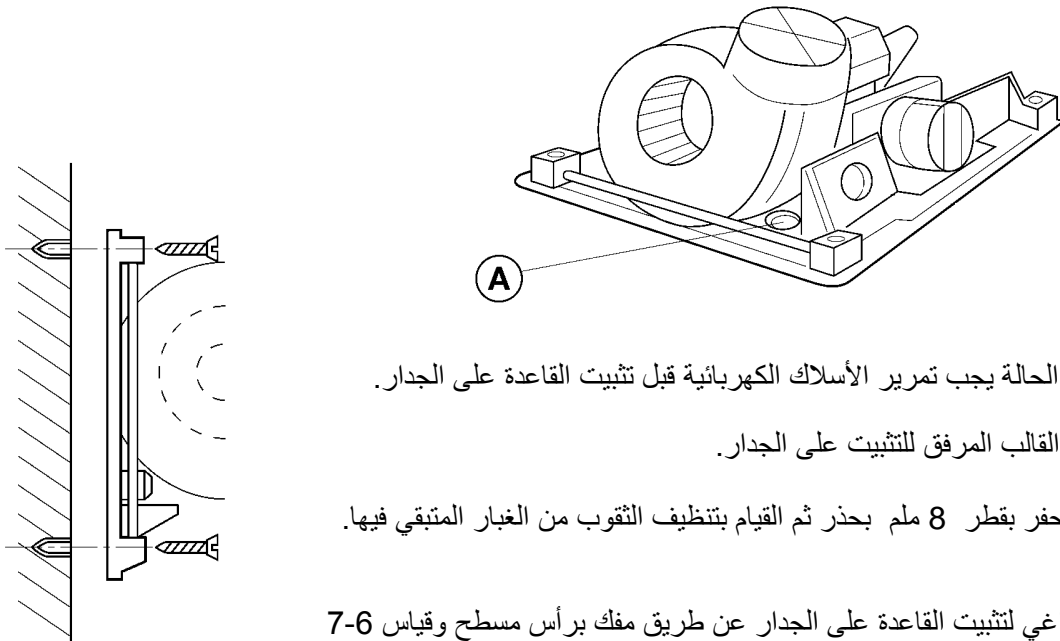
## اخراج الأجزاء من العبوة لتركيب الجهاز

- فك برغي التثبيت بالمفتاح المخصص.
- إزالة الغطاء بحذر وتفادي تسبب ضربات داخل الجهاز.
- تعامل مع الغطاء بحذر.



### التركيب

يتم التركيب عن طريق تمرير الأسلاك بشكل لاحق.



في هذه الحالة يجب تمرير الأسلاك الكهربائية قبل تثبيت القاعدة على الجدار.

استخدم القالب المرفق للتثبيت على الجدار.

ثقب 4 حفر بقطر 8 ملم بحذر ثم القيام بتنظيف الثقوب من الغبار المتبقي فيها.

شد البراغي لتثبيت القاعدة على الجدار عن طريق مفك برأس مسطح وقياس 6-7 ملم.

يجب استعمال الجهاز من قبل تقني مرخص.  
انتباه: عند فك الغطاء تبقى الأجزاء الكهربائية في الجهاز مكشوفة.

يجب تركيب قطع وصل الشبكة الكهربائية بترك مسافة بين الوصل بقياس 3 ملم في جميع الأقطاب. ويجب تركيب قطع الوصل هذه على الشبكة الثابتة.

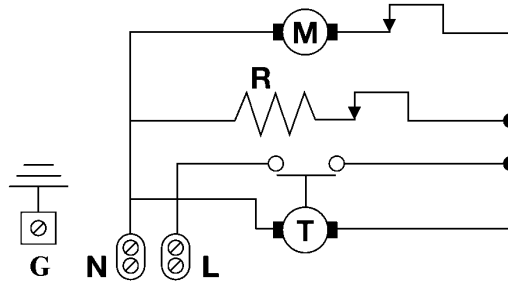
خلال عملية التركيب يجب مراعاة مناطق الحماية وذلك حسب القانون VDE 0100. يجب تركيب مجفف الشعر فوق سطح مغلق فقط (جدار أو رف أو ما شابهه).

R - عنصر التسخين

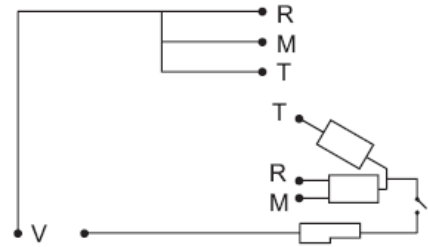
M - المحرك

T - الموقت

G - الأرضي

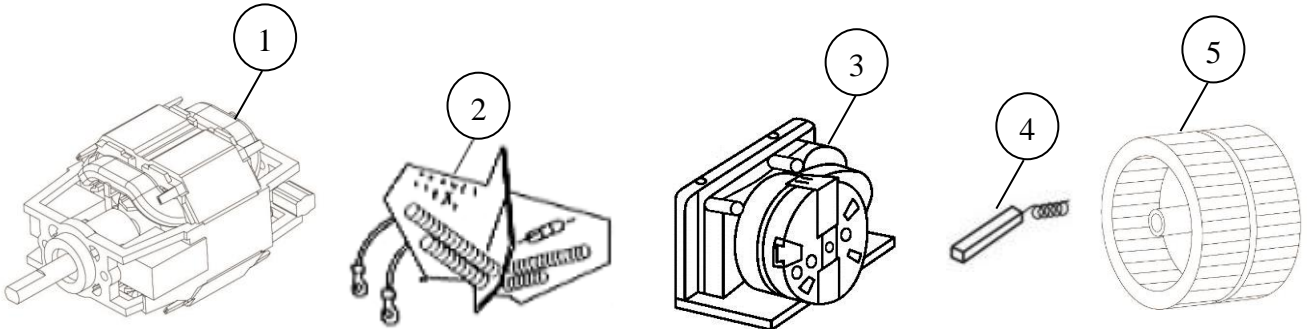


وصل عن طريق الموقت



### قائمة اعطال الاجزاء الرئيسية

الجزء	الرقم	الرمز
المحرك	1	RC94748
عنصر التسخين	2	RC95760-750W
موقت 90"	3	RC95729
مجموعة فرشاة الفحم	4	RC95750
عجلة المروحة	5	RC95777



### طريقة الاستخدام

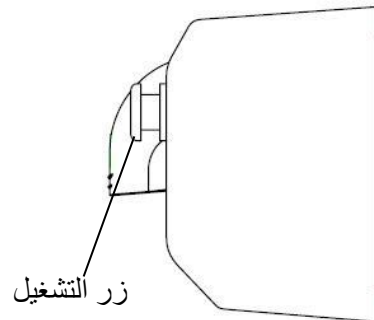
طرازات دون أنبوب

اضغط على زر التشغيل.

ضع رأسك تحت التيار الهوائي.

قم بتجفيف الشعر.

سيقوم جهاز تجفيف الشعر بالعمل خلال 90 ثانية وبعدها سوف يتوقف و يكون جاهزاً للتشغيل من جديد.



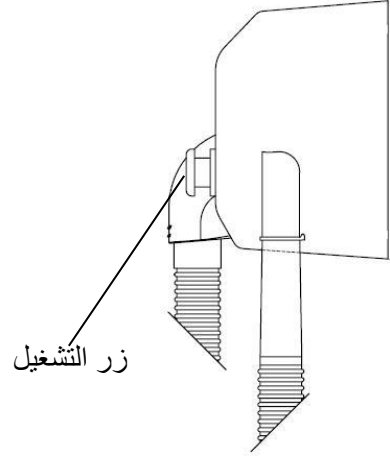
## طرازات الأنايب:

فك المقبض من مسنده.

الضغط على زر التشغيل.

توجيه تيار الهواء نحو الشعر والبدء بتجفيفه.

سيقوم جهاز تجفيف الشعر بالعمل خلال 90 ثانية وبعدها سوف يتوقف و يكون جاهزاً للتشغيل من جديد.



## الصيانة الوقائية والتنظيف

يساعد التنظيف الصحيح للجهاز على إطالة مدة صلاحيته واستعماله.

يُنصح بتنظيف الغبار المتراكم داخل الجهاز مرة في العام على الأقل.

## طريقة التنظيف




- 1- افصل جهاز تجفيف الشعر من التيار الكهربائي.
- 2- فك برغي التثبيت باستعمال مفتاح خاص.
- 3- إزالة الغطاء (راجع " اخراج الاجزاء من العبوة لتركيب الجهاز").
- 4- قم بتنظيف الغبار المتراكم في المروحة باستعمال فرشاة ذات أسنان ناعمة وبحركات دائرية.
- 5- استعمل الفرشاة ذاتها لتنظيف الغبار المتراكم في بقية القطع.
- 6- استعمل فرشاة متوسطة الحجم لتنظيف شبكة دخول الهواء. افحص طول الفرشاة. يجب تغيير الفرشاة عندما يصبح طولها أقل من 5 ملم.
- 7- بعد الانتهاء من عملية الصيانة قم بتركيب الغطاء من جديد وثبت البرغي والوصل بالتيار الكهربائي.
- 8- تشغيل الجهاز وتركه يعمل حتى يخرج باقي الغبار منه.

## تنظيف الأغطية الكرومية والمذهبة

للتنظيف يجب استعمال قطعة شمواه مبللة بالماء فقط. عدم استعمال مواد تنظيف من أي نوع كان ولا مواد حمضية أو كلور أو مواد كاشطة أو سلفاتية..إلخ.

تفادى اتلاف أو كسر أي جزء

MODELO	MODEL	MODÈLE	MODELL	SC0085H/ SC1085HT	SC1088H/ SC1088HT	SC1088HC/ SC1085HTC	SC0088HCS/ SC1088HTCS
<b>GENERAL:</b>	<b>GENERAL:</b>	<b>GÉNÉRAL :</b>	<b>ALLGEMEIN:</b>				
Alimentación:	Power supply:	Alimentation :	Stromversorgung :	220 – 240 V 50-60Hz.			
Consumo:	Power consumption:	Consommation :	Verbrauch:	10 A / 4,5 A			
Potencia nominal:	Rated power:	Puissance nominale :	Nennleistung:	2.250 W / 1.000 W			
Peso:	Weight:	Poids :	Gewicht:	11,5 Kg	6,5 Kg		
Clase de aislamiento:	Type of insulation:	Classe d'isolement :	Isolierungsklasse :	Clase I / Class I / Classe I / Schutzklasse I			
<b>MOTOR:</b>	<b>MOTOR:</b>	<b>MOTEUR :</b>	<b>MOTOR:</b>				
Potencia:	Power:	Puissance :	Leistung:	250 W			
Tipo:	Type:	Type :	Typ:	Universal/ Universal / Universel/ Universell			
<b>TURBINA:</b>	<b>TURBINE:</b>	<b>TURBINE :</b>	<b>TURBINE:</b>	Centrífuga de doble entrada/ Double inlet centrifugal fan / Centrifuge à double entrée/ Zentrifugalgebläse mit doppeltem Eingang			
<b>RESISTENCIA:</b>	<b>HEATING ELEMENT:</b>	<b>RÉSISTANCE :</b>	<b>HEIZDRAHT:</b>				
Potencia:	Power:	Puissance :	Leistung:	2.000 W / 750 W			
<b>TEMPORIZADOR:</b>	<b>TIMER:</b>	<b>MINUTEUR :</b>	<b>TIMER:</b>				
Tipo:	Type:	Type :	Typ:	Electromecánico/ Electromechanical / Électromécanique/ Elektromechanisch			
Tiempo:	Time:	Temps :	Zeit:	90 s			
<b>DIMENSIONES:</b>	<b>SIZE:</b>	<b>DIMENSIONS:</b>	<b>ABMESSUNGEN:</b>				
Alto:	Height:	Hauteur :	Höhe:	248 mm / 255 mm			
Ancho:	Width:	Largeur :	Breite:	278 mm / 344 mm			
Profundidad:	Depth:	Profondeur :	Bautiefe:	244 mm / 210 mm			
<b>CARCASA:</b>	<b>CASING:</b>	<b>CAPOT :</b>	<b>GEHÄUSE:</b>				
Espesor:	Thickness:	Épaisseur :	Dicke:	6 mm	1,5 mm		
Acabado:	Finish:	Finition :	Finish:	Esmalte vitrificado blanco/ White glazed enamel / Émail vitrifié blanc/ Weißes Glasemail	Cromado brillante/ / Glossy chrome-plating Chromé brillant/ Glanzverchromt	Cromado satinado/ Satin chrome-plating / Chromé satiné/ Mattverchromt	
<b>HOMOLOGACIONES:</b>	<b>APPROVALS:</b>	<b>HOMOLOGATIONS :</b>	<b>ZULASSUNGEN:</b>	 <b>GS, EMC</b>			
<b>SALIDA AIRE:</b>	<b>AIR OUTPUT:</b>	<b>SORTIE D'AIR :</b>	<b>LUFTAUSGANG:</b>				
Caudal de aire:	Air flow:	Débit d'air :	Luftstrom:	330 m³/h (5.500 l/min)			
Velocidad del aire:	Air speed:	Vitesse de l'air :	Luftgeschwindigkeit:	96 Km/h / 65 Km/h			
Temperatura de aire a la salida:	Output air temperature:	Température de l'air à la sortie :	Lufttemperatur an der Düse:	65° C / 53 ° C			

MODELO	MODELLO	ΜΟΔΕΛΉ	ΜΟΝΤΕΛΟ	الطراز	SC1085H/ SC1085HT	SC1088H/ SC1088HT	SC0088HC/S C1088HTC	SC0088HCS/ SC1088HTCS
<b>GERAL:</b>	<b>GENERALE:</b>	<b>ΟΒΧΙΕ ΔΑΝΝΗΕ:</b>	<b>ΓΕΝΙΚΑ:</b>	معطيات عامة:				
Alimentação:	Alimentazione:	Питание:	Τροφοδοσία:	الطاقة:	220 – 240 V		50-60Hz.	
Consumo:	Consumo:	Потребление:	Κατανάλωση:	الاستهلاك:	10 A / 4,5 A			
Potência nominal:	Potenza nominale:	Номинальная мощность:	Όνομαστική Ισχύς:	القدرة المقررة:	2.250 W / 1.000 W			
Peso:	Peso:	Вес:	Βάρος:	الوزن:	11,5 Kg	6,5 Kg		
Classe de isolamento:	Classe di isolamento:	Класс электроизоляции:	Κατηγορία Μόνωσης:	فئة العزل:	Classe I / Classe I / Класс I / Κατηγορία I / فئة I			
<b>MOTOR:</b>	<b>MOTORE:</b>	<b>ЭЛЕКТΡΟΔВИΓΑΤΕΛΉ:</b>	<b>ΚΙΝΗΤΗΡΑΣ:</b>	محرك:				
Potência:	Potenza:	Мощность:	Ισχύς:	القدرة:	250 W			
Tipo:	Tipo:	Тип:	Είδος:	النوع:	Universal/ Universale/ Универсальный / Γενικής Χρήσης/ عالمي			
<b>TURBINA:</b>	<b>TURBINA:</b>	<b>ΒΕΝΤΙΛΙΑΤΟΡ:</b>	<b>ΣΤΡΟΒΙΛΟΣ:</b>	مروحة:	Centrifugação de dupla entrada/ Centrifuga con doppio ingresso/ Вентилятор типа «беличья клетка» с двумя входными отверстиями / Πιεστικό δύο εσόδων/ نابذ بمدخل مزدوج			
<b>RESISTÊNCIA:</b>	<b>RESISTENZA:</b>	<b>ΝΑΓΡΕΒΑΤΕΛΉΝΗΪ ΕΛΕΜΕΝΤ:</b>	<b>ΑΝΤΙΣΤΑΣΗ:</b>	عنصر التسخين:				
Potência:	Potenza:	Мощность:	Ισχύς:	القدرة:	2.000 W / 750 W			
<b>TEMPORIZADOR:</b>	<b>TIMER:</b>	<b>ΤΑΪΜΕΡ:</b>	<b>ΧΡΟΝΟΔΙΑΚ ΟΠΤΗΣ</b>	الموقت:				
Tipo:	Tipo:	Тип:	Είδος:	النوع:	Electromecânico/ Elettromeccanico/ Электромеханический / Ηλεκτρομηχανολογικό/ كهربائي ميكانيكي			
Tempo:	Tempo:	Время:	Χρόνος:	الزمن:	90 s			
<b>DIMENSÕES:</b>	<b>DIMENSIONI:</b>	<b>ΓΑΒΑΡΙΤΥ:</b>	<b>ΔΙΑΣΤΑΣΕΙΣ:</b>	الابعاد:				
Altura:	Altezza:	Высота:	Ύψος:	الطول:	248 mm / 255 mm			
Largura:	Larghezza:	Ширина:	Πλάτος:	العرض:	278 mm / 344 mm			
Profundidade:	Profondità:	Глубина:	Βάθος:	العمق:	244 mm / 210 mm			
<b>COBERTURA:</b>	<b>COPERCHIO:</b>	<b>ΚΟΡΠΥΣ:</b>	<b>ΠΕΡΙΒΛΗΜΑ:</b>	الغطاء:				
Espessura:	Spessore:	Толщина:	Πάχος:	السماكة:	6 mm		1,5 mm	
Acabamento:	Rifinitura:	Обработка:	Φινίρισμα:	الطلاء:	Esmalte vitrificado branco/ Smalto vetrificato bianco/ Белая стекломаль / Γυαλωμένο άσπρο σμάλτο/ ورنيش أبيض بلمسة زجاجية	Cromado brilhante/ Cromato lucido/ Хромированный блестящий / Λαμπερή επιχρωμίωση/ كروم لامع	Cromado acetinado/ Cromato satinato/ Хромированный матовый / Σατινέ επιχρωμίωση/ كروم غير لامع	
<b>HOMOLOGAÇÕES:</b>	<b>OMOLOGAZIONI:</b>	<b>СЕРТИФИЦИРОВАНО:</b>	<b>ΕΓΚΡΙΣΕΙΣ:</b>	معتمد بما يتوافق مع:	   <b>GS, EMC</b>			
<b>SAÍDA DE AR:</b>	<b>USCITA DELL'ARIA:</b>	<b>ВЫХОД ВОЗДУХА:</b>	<b>ΕΞΟΔΟΣ ΑΕΡΑ:</b>	تدفق الهواء:				
Caudal de ar:	Portata d'aria:	Воздушный поток	Ροή αέρα:	تيار الهواء:	330 m³/h (5.500 l/min)			
Velocidade do ar:	Velocità dell'aria:	Скорость потока	Ταχύτητα του αέρα:	سرعة الهواء:	96 Km/h / 65 Km/h			
Temperatura do ar à saída:	Temperatura dell'aria in uscita:	Температура воздуха на выходе	Θερμοκρασία του αέρα στην έξοδο:	حرارة خروج الهواء:	65° C / 53 ° C			

### **ELIMINACIÓN DE RESIDUOS DE APARATOS ELÉCTRICOS Y ELECTRÓNICOS POR PARTE DE USUARIOS DOMÉSTICOS EN LA UNIÓN EUROPEA.**

El producto que ha adquirido ha sido diseñado y fabricado con materiales y componentes de alta calidad que pueden ser reciclados y reutilizados.



Cuando vea un producto marcado con este símbolo de un contenedor de basura con ruedas tachado significa que dicho producto está regulado por la Directiva Europea 2002/96/EC sobre residuos de aparatos eléctricos y electrónicos. Este símbolo indica que el producto no se puede desechar junto con los residuos urbanos habituales. Cuando un producto marcado con dicho símbolo deba ser eliminado es responsabilidad del usuario entregarlo en un punto de recolección de aparatos eléctricos y electrónicos designado.

Para obtener más información sobre cómo desechar sus aparatos eléctricos o electrónicos una vez hayan concluido su vida útil, póngase en contacto con las autoridades locales, el servicio de gestión de residuos urbanos o el establecimiento donde adquirió el producto. La correcta recogida y tratamiento de los aparatos inservibles contribuye a preservar recursos naturales y también a evitar riesgos potenciales para la salud pública.

### **DISPOSAL OF WASTE ELECTRICAL AND ELECTRONIC EQUIPMENT BY DOMESTIC USERS IN THE EUROPEAN UNION.**

The product you have purchased has been designed and manufactured using high-quality materials and components that can be recycled and reused.



If you see a product marked with this symbol, consisting of a crossed-out rubbish bin with wheels, it means that the product is regulated by European Directive 2002/96/EC regarding the disposal of waste electrical and electronic equipment. This symbol indicates that the product must not be disposed of together with habitual municipal waste. Owners and users of all products marked with this symbol should take them to a specially designated collection point for waste electrical and electronic equipment.

For further information on how to dispose of waste electrical or electronic equipment once its useful life has ended, please contact your local authorities, the urban waste disposal service or the establishment in which the product was purchased.

The proper collection and disposal of old equipment contributes to preserving the natural environment and preventing potential hazards to public health.

### **ENTSORGUNG VON ABFALLPRODUKTEN ELEKTRISCHER UND ELEKTRONISCHER GERÄTE VON PRIVATPERSONEN IN DER EUROPÄISCHEN GEMEINSCHAFT**

Das von Ihnen erworbene Produkt ist unter Verwendung hochwertiger Materialien und Bauteilen entwickelt und hergestellt worden, die wiederverwertet und –verwendet werden können.



Wenn ein Produkt mit dem nebenstehenden Symbol – ein durchgestrichener Müllcontainer auf Rädern – gekennzeichnet ist, dann bedeutet dies, dass dieses Produkt der Europäischen Richtlinie 2002/96/EC über elektrische und elektronische Abfallprodukte unterliegt. Dies bedeutet, dass das Produkt nicht mit dem gewöhnlichen Haushaltsmüll entsorgt werden darf. Wenn ein derart gekennzeichnetes Produkts entsorgt werden muss, dann ist es Verantwortung des Anwenders, das Produkt in einem speziell für elektrische und elektronische Abfallprodukte ausgewiesenen Wertstoffhof zu entsorgen.

Wenn Sie mehr Information über die Entsorgung von elektrischen und elektronischen Abfallprodukten nach deren Nutzungsdauer wünschen, dann setzen Sie sich bitte mit den örtlichen Behörden, mit dem für die Hausmüllentsorgung beauftragten Unternehmen oder mit dem Geschäft in Verbindung, in dem Sie das Produkt erworben haben.

Die richtige Entsorgung und Behandlung von nicht mehr brauchbaren Geräten trägt zur Beibehaltung der natürlichen Ressourcen bei und verhindert potenzielle Gefahren für die allgemeine Gesundheit.

### **ÉLIMINATION DES DÉCHETS DES ÉQUIPEMENTS ÉLECTRIQUES ET ÉLECTRONIQUES PAR LES UTILISATEURS DOMESTIQUES DANS L'UNION EUROPÉENNE.**

Le produit dont vous venez de faire l'acquisition a été conçu et fabriqué à l'aide de matériaux et de composants de haute qualité qui peuvent être recyclés et réutilisés.



Quand vous voyez un produit portant ce symbole de container poubelle sur roues barré, cela signifie que ledit produit est régulé par la Directive Européenne 2002/96/CE relative aux déchets d'équipements électriques et électroniques. Ce symbole indique que le produit ne peut pas être jeté avec les déchets urbains habituels. Lorsqu'un produit marqué par ce symbole doit être jeté, il en va de la responsabilité de l'utilisateur de le remettre à un point de collecte appareils électriques et électroniques désigné.

Pour obtenir plus d'informations sur le moyen de jeter vos appareils électriques et électroniques une fois leur durée de vie épuisée, contactez les autorités locales, le service de gestion des déchets urbains ou l'établissement où vous avez acheté le produit.

La collecte et le traitement corrects des appareils inutilisables contribue à préserver les ressources naturelles et également à éviter des risques potentiels pour la santé publique.

### **SMALTIMENTO DEI RIFIUTI D'APPARECCHIATURE ELETTRICHE ED ELETTRONICHE DA PARTE DEGLI UTENTI DOMESTICI ALL'INTERNO DELL'UNIONE EUROPEA.**

Il prodotto che avete acquistato è stato disegnato e fabbricato con materiali e componenti d'alta qualità che possono essere riciclati e riutilizzati.



Quando un prodotto è contrassegnato con questo simbolo, un bidone di spazzatura con ruote sbarrato, significa che è regolato dalla direttiva europea 2002/96/EC sui rifiuti d'apparecchiature elettriche ed elettroniche. Questo simbolo indica che il prodotto non deve essere smaltito insieme ai normali residui urbani. Quando si deve smaltire un prodotto contrassegnato con questo simbolo è responsabilità dell'utente provvedere a depositarlo negli appositi punti di raccolta destinati ad apparecchiature elettriche ed elettroniche.

Per ottenere maggiori informazioni circa lo smaltimento delle apparecchiature elettriche ed elettroniche ormai inutilizzabili, Vi invitiamo a contattare le autorità locali di competenza, il servizio di smaltimento rifiuti urbani o il rivenditore presso il quale avete acquistato il prodotto.

La corretta raccolta ed il trattamento delle apparecchiature inutilizzabili aiuteranno a conservare le risorse naturali e a prevenire potenziali rischi per la salute pubblica.

## **ELIMINAÇÃO DE RESÍDUOS DE EQUIPAMENTOS ELÉCTRICOS E ELECTRÓNICOS POR PARTE DE UTILIZADORES DOMÉSTICOS NA UNIÃO EUROPEIA**

O produto que adquiriu foi concebido e fabricado com materiais e componentes de elevada qualidade que podem ser reciclados e reutilizados.



Quando vir um produto marcado com este símbolo de um contendor de rodas barrado com uma cruz significa que esse produto está regulado pela Directiva Europeia 2002/96/EC sobre resíduos de equipamentos eléctricos e electrónicos. Este símbolo indica que o produto não se pode deitar ao lixo juntamente com os resíduos urbanos habituais. Quando um produto marcado com este símbolo tiver de ser eliminado, é da responsabilidade do utilizador entregá-lo num ponto de recolha de aparelhos eléctricos e electrónicos designado.

Para obter mais informações sobre como eliminar os seus equipamentos eléctricos ou electrónicos, quando estes tiverem concluído a sua vida útil, entre em contacto com as autoridades locais, o serviço de gestão de resíduos urbanos ou o estabelecimento onde adquiriu o produto.

A recolha e o tratamento correctos dos equipamentos fora de uso contribuem para preservação dos recursos naturais e também para evitar potenciais riscos para a saúde pública.

## **УТИЛИЗАЦИЯ ЭЛЕКТРИЧЕСКОГО И ЭЛЕКТРОННОГО ОБОРУДОВАНИЯ БЫТОВЫМИ ПОЛЬЗОВАТЕЛЯМИ В ЕВРОПЕЙСКОМ СОЮЗЕ.**

Приобретенный Вами продукт был спроектирован и произведен из высококачественных материалов и компонентов, которые могут быть подвергнуты вторичной обработке и повторно использованы.



Если Вы видите продукт с указанным символом в виде перечеркнутого контейнера для мусора на колесиках, это означает, что использование данного продукта регулируется Директивой ЕС № 2002/96/ЕС "Об утилизации электрического и электронного оборудования". Данный символ означает, что продукт не может быть утилизирован вместе с обычными городскими отходами. В том случае если продукт с указанным символом подлежит утилизации, пользователь должен сдать его в специальном пункте сбора электрического и электронной аппаратуры.

Для получения более подробной информации относительно утилизации Вашего электрического и электронного оборудования после истечения срока их службы свяжитесь с местными органами власти, обратитесь в службу, отвечающую за организацию сбора и удаления городских отходов, либо в организацию, в которой данный продукт был приобретен.

Соблюдение норм при сборе и переработке непригодного оборудования способствует сохранению природных ресурсов и позволяет избежать потенциального риска для здоровья людей.

## **HUSHÅLLENS AVFALLSHANtering AV ELEKTRISKA OCH ELEKTRONISKA INOM EUROPEISKA UNIONEN.**

Denna produkt är utformad och tillverkad med material och komponenter av hög kvalitet som kan återvinnas eller återanvändas.



När en produkt visas med denna symbol med en överkryssad soptunna på hjul anger detta att produkten omfattas av rådets direktiv 2002/96/EG om avfall som utgörs av eller innehåller elektriska eller elektroniska produkter. Symbolen innebär att produkten inte skall slängas tillsammans med vanligt hushållsavfall. När en produkt märkt med denna symbol skall elimineras är det användarens ansvar att lämna den på en plats för insamling av elektriska och elektroniska apparater.

För mer information om hur elektriska och elektroniska apparater skall hanteras när de inte längre är användbara, kontakta lokala myndigheter, kommunal avfallshantering eller företaget där produkten förvärvades.

Korrekt insamling och behandling av gamla apparater bidrar till att bevara naturresurser och även till att undvika potentiella risker för allmän hälsa.

## **ODLAGANJE ELEKTRIČNOG I ELEKTRONSKOG OTPADA U EVROPSKOJ UNIJI**

Proizvod koji ste kupili je dizajniran i proizveden od veoma kvalitetnih materijala i delova koji se mogu reciklirati i ponovo upotrebiti.



Ako na proizvodu vidite ovaj simbol precrtane kante za đubre na točkicama, to znači da taj proizvod podleže Evropskoj regulativi broj 2002/96/EC o odlaganju električnog i elektronskog otpada. Ovaj simbol znači da proizvod ne sme da se meša sa običnim otpadom. Vlasnici i korisnici svih proizvoda obeleženih ovim simbolom treba da ih odnesu na posebno mesto gde se odlaze električni i elektronski otpad.

Za dalje informacije šta učiniti sa električnim i elektronskim aparatima koji više nisu u upotrebi, molimo da se obratite vašim lokalnim službama, gradskoj službi za odlaganje otpada ili firmi kod koje je proizvod kupljen.

Propisno sakupljanje i odlaganje starih aparata doprinosi očuvanju prirodne sredine i sprečavanju mogućih opasnosti po zdravlje.

## **BORTSKAFFELSE AF AFFALD AF ELEKTRISK OG ELEKTRONISK Udstyr fra PRIVATE FORBRUGERE I EU**

Elektrisk og elektronisk udstyr indeholder materialer, komponenter og stoffer, der kan være skadelige for menneskers sundhed og for miljøet, hvis kasseret elektrisk og elektronisk udstyr ikke håndteres korrekt.



Elektrisk og elektronisk udstyr er mærket med en overkrydsede skraldespand. Den symboliserer, at elektrisk og elektronisk udstyr ikke må bortskaffes sammen med usorteret husholdningsaffald, men skal indsamles særskilt.

Alle kommuner har etableret indsamlingsordninger, hvor elektrisk og elektronisk udstyr gratis kan afleveres af borgerne på genbrugsstationer og andre indsamlingssteder eller bliver afhentet direkte fra husholdningerne. Nærmere information kan fås hos kommunens tekniske forvaltning.

## **ΔΙΑΘΕΣΗ ΑΠΟΒΛΗΤΩΝ ΗΛΕΚΤΡΙΚΟΥ ΚΑΙ ΗΛΕΚΤΡΟΝΙΚΟΥ ΕΞΟΠΛΙΣΜΟΥ ΑΠΟ ΟΙΚΙΑΚΟΥΣ ΧΡΗΣΤΕΣ ΣΤΗΝ ΕΥΡΩΠΑΪΚΗ ΕΝΩΣΗ**

Το προϊόν που αγοράσατε σχεδιάστηκε και κατασκευάστηκε με υλικά και στοιχεία υψηλής ποιότητας, τα οποία μπορούν να ανακυκλωθούν και να επαναχρησιμοποιηθούν.



Η επισήμανση προϊόντων με αυτό το σύμβολο ενός διαγραμμένου κάδου απορριμμάτων με ρόδες σημαίνει ότι η διάθεση του εκάστοτε προϊόντος διέπεται από την Ευρωπαϊκή Οδηγία 2002/96/ΕΚ σχετικά με τα απόβλητα ειδών ηλεκτρικού και ηλεκτρονικού εξοπλισμού. Αυτό το σύμβολο υποδεικνύει ότι το προϊόν δεν μπορεί να αποκομιστεί μαζί με τα συνηθισμένα αστικά απόβλητα. Όταν το επισήμασμένο με αυτό το σύμβολο προϊόν πρέπει να αποκομιστεί, υπόκειται στην ευθύνη του χρήστη η παράδοσή του σε ένα σημείο συλλογής ειδών ηλεκτρικού και ηλεκτρονικού εξοπλισμού.

Για περισσότερες πληροφορίες σχετικά με τον τρόπο αποκομής των ειδών του ηλεκτρικού και ηλεκτρονικού εξοπλισμού σας, απευθυνθείτε στις τοπικές αρχές, στην υπηρεσία διάθεσης αστικών αποβλήτων ή στο κατάστημα, από το οποίο αγοράσατε το προϊόν, όταν αυτό ολοκληρώσει την ωφέλιμη διάρκεια ζωής του.



Η σωστή αποκομιδή και κατεργασία άχρηστων συσκευών συμβάλλει στη διατήρηση των φυσικών πόρων καθώς και στην αποφυγή δυνητικών κινδύνων για τη δημόσια υγεία.

**DE VERWIJDERING VAN AFVALSTOFFEN UIT ELEKTRISCHE EN ELEKTRONISCHE APPARATEN DOOR HUISHOUEDELIJK GEBRUIKERS BINNEN DE EUROPESE GEMEENSCHAP.**

Het door u gekochte product is ontworpen en vervaardigd met materialen en onderdelen die aan hoge kwaliteitsnormen voldoen en die gerecycled en hergebruikt kunnen worden.



Wanneer u een product ziet voorzien van dit kenmerk van een doorgestreepte vuilniscontainer op wielen, betekent dit dat de Europese Richtlijn 2002/96/EEG betreffende afgedankte elektrische en elektronische apparatuur hierop van toepassing is. Dit kenmerk geeft aan dat het product niet bij het normale huisvuil kan worden gedeponeerd.

Producten voorzien van genoemd kenmerk dienen door de gebruiker aangeboden te worden bij een recyclepunt voor elektrische en elektronische apparaten in zijn gemeente.

Voor meer informatie over het afdanken van van onbruikbare elektrische en elektronische apparaten, kunt u contact opnemen met uw gemeente, de ophaaldienst voor stadsvuil of de winkel waar u het product heeft gekocht.

De correcte verwerking en behandeling van onbruikbare apparaten draagt bij tot het behoud van de natuurlijke rijkdommen en voorkomt eveneens het risico van mogelijke schade aan de volksgezondheid.

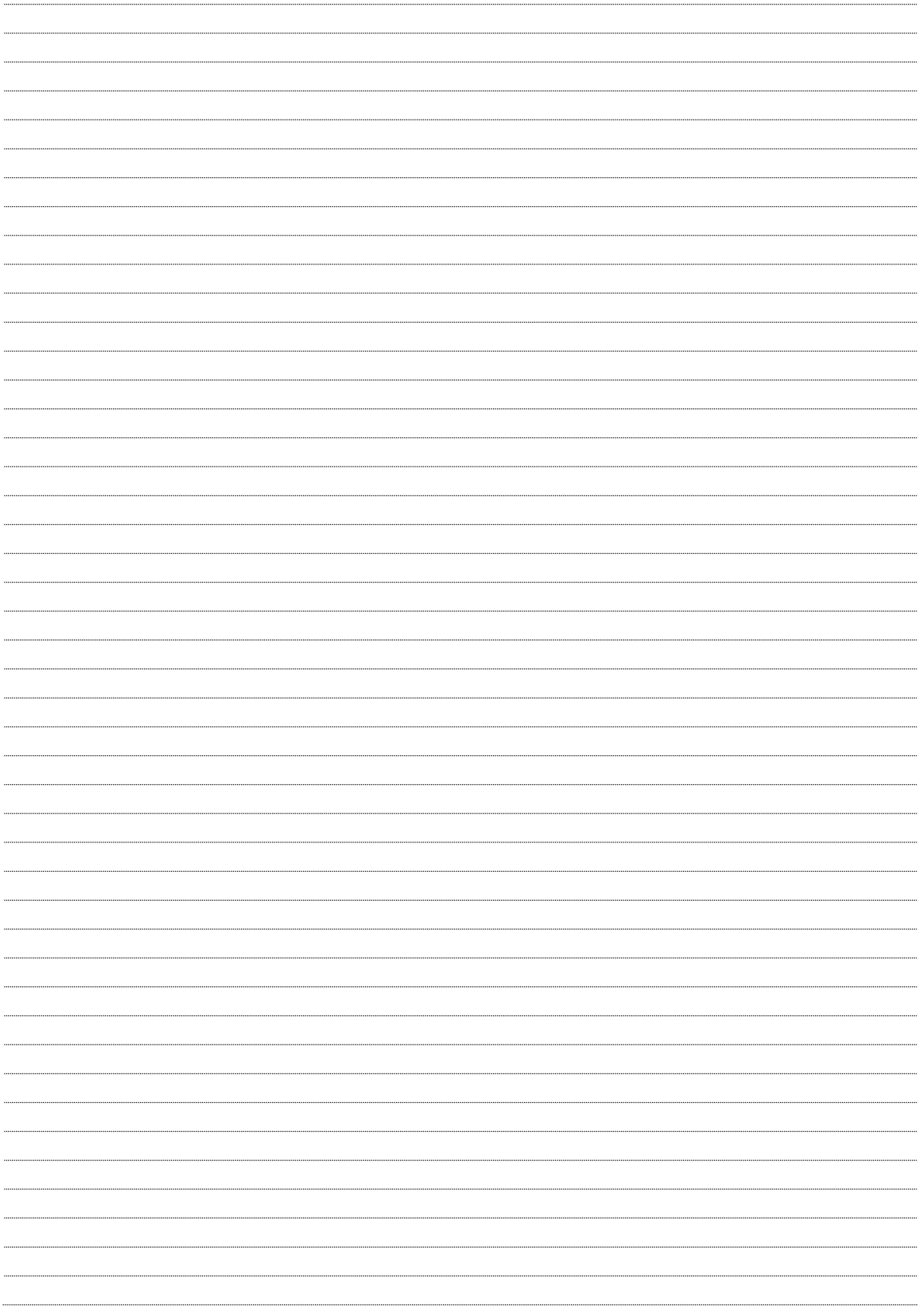
**حذف الرواسب من الآلات الكهربائية والإلكترونية من طرف المستخدمين المحليين بالاتحاد الأوروبي.**

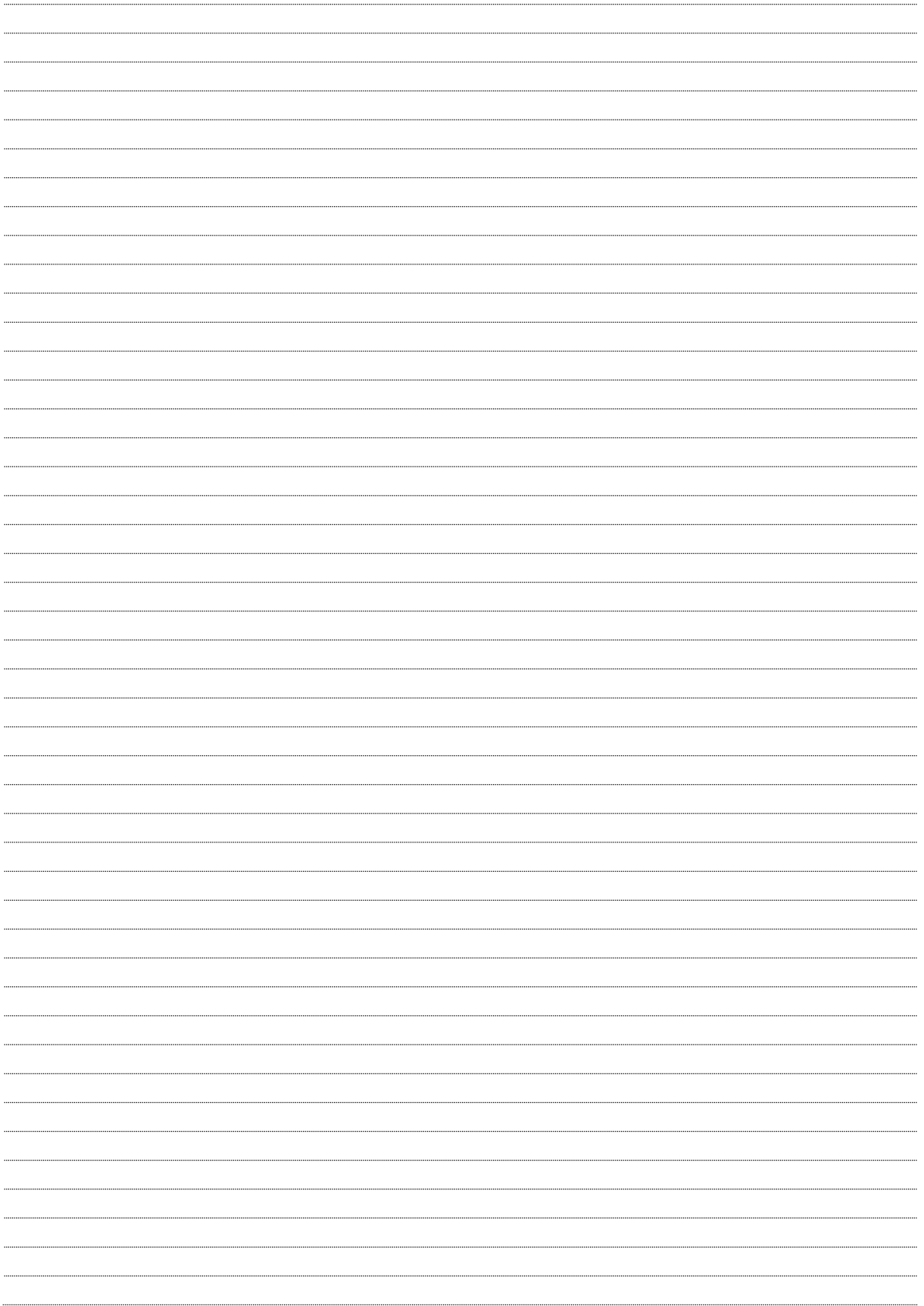
تم تصميم وصناعة هذا المنتج الذي اقتنيته بمواد ومكونات ذات جودة عالية يمكن إعادة ضحها وإعادة استعمالها.

عندما ترى منتجاً يحمل هذه العلامة والتي هي بمثابة صندوق للقيام له عجلات تم التطيب عليه فهذا يعني أن المنتج منظم حسب التوجيه الأوروبي (2000/96/EC) الخاص بـرواسب الآلات الكهربائية والإلكترونية. ويشير هذا الرمز إلى أن هذا المنتج لا يمكن صرفه بجانب الراسب العادية للمدينة. عندما يحمل منتج ما هذا الرمز ونريد التخلص منه فالمستعمل يتحمل مسؤولية تسليمه لنقطة جمع معينة خاصة بالآلات الكهربائية والإلكترونية.

وللحصول على معلومات إضافية حول كيفية صرف الآلات الكهربائية والإلكترونية التي انتهى استعمالها يجب الاتصال بالسلطات المحلية بخدمة معالجة الرواسب أو بالمحل الذي اقتنينا منه المنتج.

إن الجمع الصحيح ومعالجة الآلات الغير الصالحة للإستعمال يساهم في المحافظة على الموارد الطبيعية لاجتناب الأخطار الكامنة والتي قد تضر بصحة المجتمع.





**MEDICLINICS, S.A.**  
**Industria, 54**  
**E-08025 BARCELONA**  
**SPAIN**

Tel.: +34 934 464 700

Fax: +34 933 481 039

[info@mediclinics.com](mailto:info@mediclinics.com)

[www.mediclinics.com](http://www.mediclinics.com)

**09/10/2018 COD.: 9631005SMD**