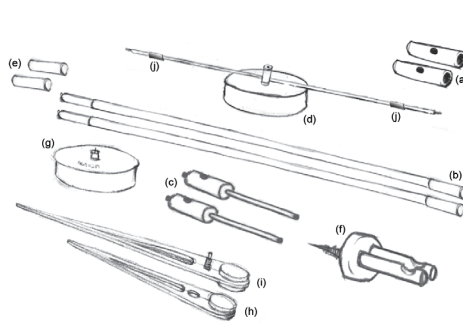


BILBAO.

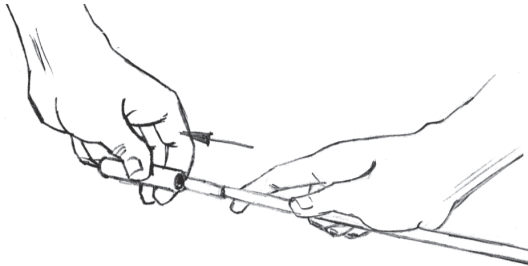
Instrucciones de montaje. Assembly instructions.



Piezas / Pieces:

- a- Tubos cromados / Chrome tubes (2).
- b- Varillas de fibra vidrio / Fibre glass rods (2).
- c- Señales horarias / Time indicators (2).
- d- Varilla maquinaria / Tension rod.
- e- Terminales tensor roscado / Terminating screws (2).
- f- Anclaje pared / Wall mount.
- g- Caja maquinaria / Clock mechanism box.
- h- Aguja horaria / Hour hand.
- i- Aguja minuta / Minute hand.
- j- Topes de plástico / Plastic grommet (2).

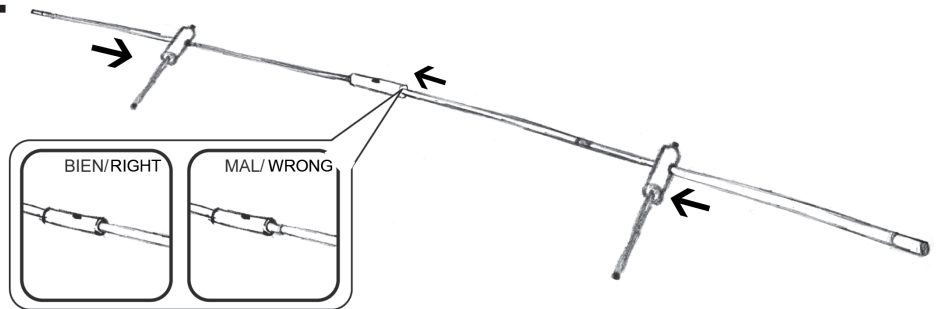
1



Introducir una varilla de fibra de vidrio (b) en el tubo cromado (a).

Insert one end of the fiberglass rod (b) into one end of the of the chrome tube (a).

2

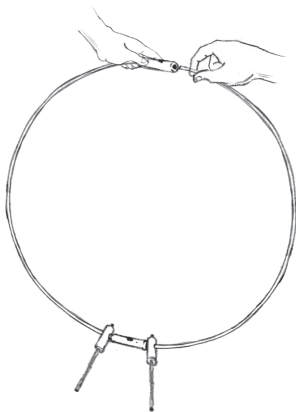


Colocar la otra varilla de fibra de vidrio (b) en otro extremo del tubo cromado (a).

Introducimos las señales horarias (c), una por cada extremo, sin ajustarlas a las varillas.

Insert the second fiberglass rod into the other end of the chrome tube (a) thus linking the two rods together by the chrome tube (a). Introduce the two time indicators (c) at each end of the rods without tightening them.

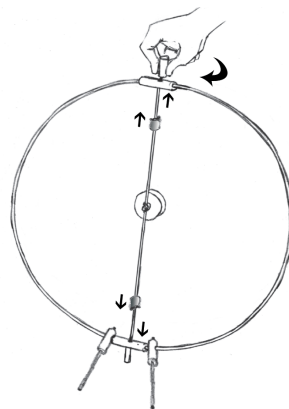
3



Unir los dos extremos por medio del otro tubo cromado (a) cerrando el círculo. Dejar las señales horarias (c) sueltas, más adelante las ajustaremos.

Bend the two ends of the rods together to form a circle by inserting the ends into the second chrome tube (a). Leave the time indicators (c) loose, as they will be fixed later in the assembly.

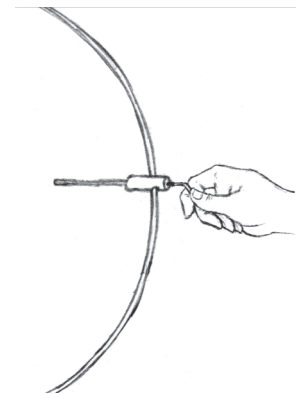
4



Pasar la varilla maquinaria (d) y enroscar los terminales de tensor roscado (e) a ambos lados y estabilizar la varilla con los topes de plástico (j).

Pass the tension rod (d) through the holes in the chrome tubes, and screw the fixing brackets (e) at both ends. Secure the assembly by sliding the plastics grommets (j) into the holes of the chrome tubes.

5



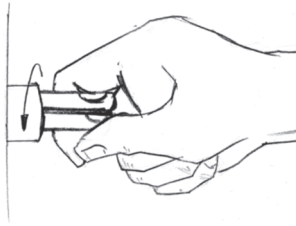
Fijar las señales horarias (c) en las marcas de color, apretando el espárrago roscado sin hacer mucha presión para no dañar las varillas (no debe entrar hasta el fondo).

Secure the time indicators (c) to the locations marked on the fiberglass rod, by gently tightening the screw inside metal cylinder with the Allen key. Do not over tighten the screw or use too much force as this may damage the fibre glass rod.

nomon

+34 933186585 - info@nomon.es - www.nomon.es

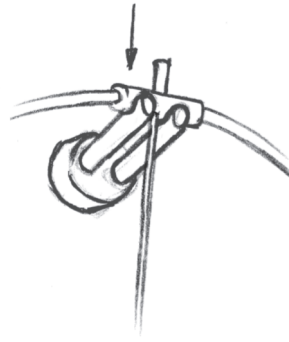
6



Fijar el anclaje pared (f) por medio de taco y tornillo.

Affix the wall mount to the wall (f) using the plastic wall plug and screw.

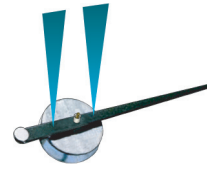
7



Colgar el aro-reloj apoyando el tubo cromado (a) en el anclaje pared (f).

Hang the clock on the wall mount (f) so that the chrome tube (a) rests on top of it and the tension rod (d) passes between the two posts of the wall mount.

8



Introducir la aguja horaria (h) presionando sobre el eje de la máquina hasta que haga tope.

Mount the hour hand (h), carefully pressing it onto the axle of the clock mechanism until it is secured in place.

9



Introducir el eje de la aguja minutera en el cañón de la máquina y presionar hasta el fondo.

Mount the minute hand on clock by carefully pressing it onto the shaft until it is secured in place.

10



Introducir la carcasa de la maquinaria (g) dentro de la carcasa trasera. (Atención: no olvide colocar la pila de 1.5v).

Mount the clock mechanism box (g) inside the clock container. (Important: don't forget to correctly insert the 1.5v battery).

11



Girar cuidadosamente la aguja minutera en el sentido de las agujas del reloj hasta alcanzar las 12 en punto, ajustar la hora alineando las agujas horaria y minutera en vertical, luego continuar girando la aguja minutera hasta alcanzar la hora deseada.

ATENCIÓN: Nunca girar en sentido contrario a las agujas del reloj.

With your index finger, wind the minute (long) hand clockwise until both hands are at 12 O'Clock. If required, adjust the vertical alignment of both hands. Then, to set the time, continue to wind the minute hand clockwise until the desired time is reached. NEVER wind the minute hand in the anti-clockwise direction.

nomon

+34 933186585 - info@nomon.es - www.nomon.es