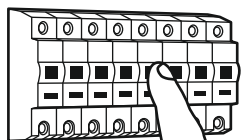
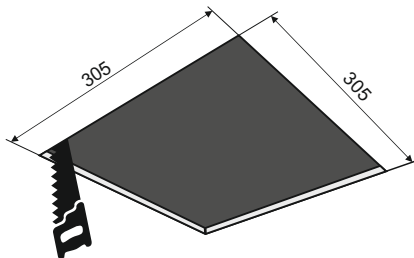


РУКОВОДСТВО ПО УСТАНОВКЕ ГИПСОВОГО СВЕТИЛЬНИКА «AQUARIUS»

ВНИМАНИЕ! НЕ ЗАБУДЬТЕ ПЕРЕД РАБОТОЙ ОТКЛЮЧИТЬ НАПРЯЖЕНИЕ!

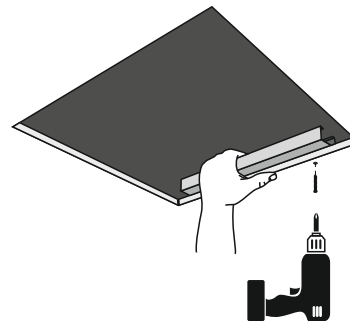


1



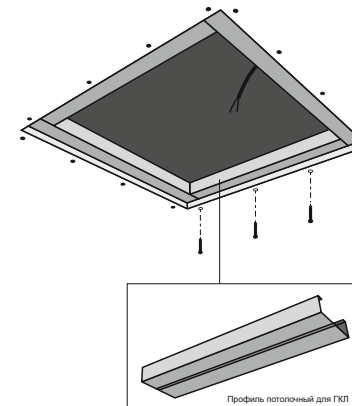
Вырежьте отверстие в гипсокартоне в соответствии с размерами указанными на рисунке.

2



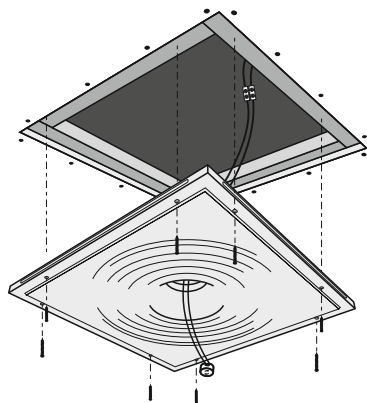
Установите по периметру отверстия крепящие профили.

3



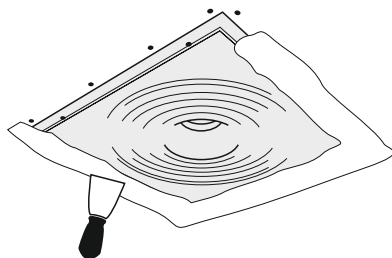
Используйте потолочный профиль для гипсокартона.

4



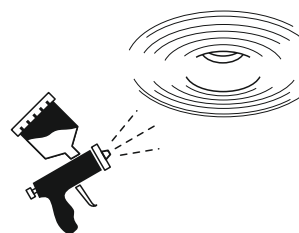
Подведите питающий кабель и закрепите светильник на крепящих профилях с помощью саморезов. Закручивайте саморезы аккуратно, чтобы не повредить светильник.

5



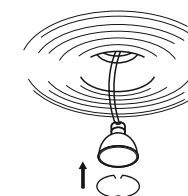
Зашпаклюйте швы между светильником и гипсокартоном. Для усиления шва, используйте ленту серпянку.

6



Покрасьте потолок в необходимый цвет.

7



Вкрутите лампу в патрон Gu10 и закрепите её в светильнике с помощью стопорного кольца.