

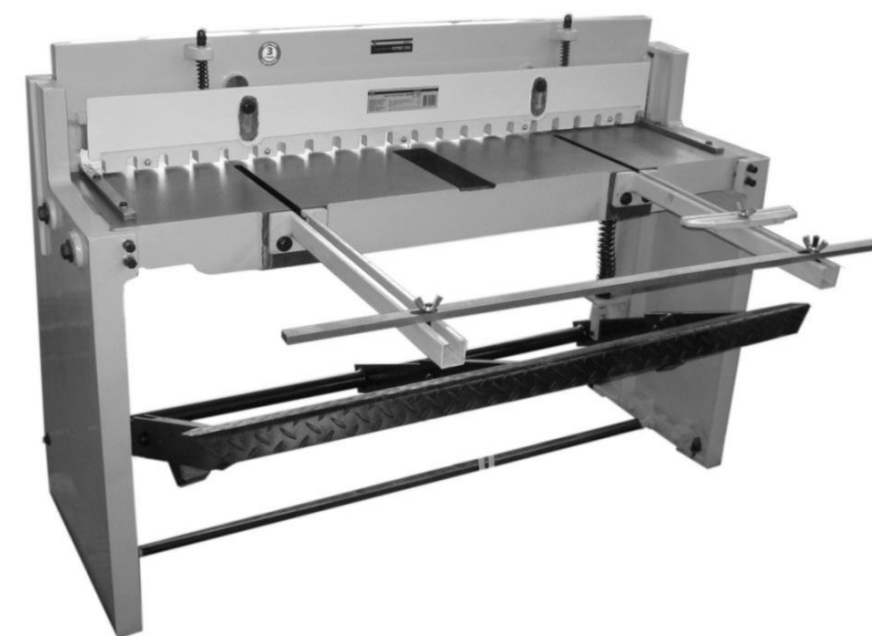


КОРВЕТ 553

ООО "ЭНКОР - Инструмент - Воронеж"

СТАНОК ГИЛЬОТИННЫЙ

РУКОВОДСТВО ПО ЭКСПЛУАТАЦИИ



Артикул: 95530

РОССИЯ ВОРОНЕЖ

www.enkor.ru

ЕАС

Уважаемый покупатель!

Вы приобрели станок гильотинный, изготовленные в КНР по заказу ООО «ЭНКОР – Инструмент - Воронеж». Перед вводом в эксплуатацию гильотинного станка внимательно и до конца изучите настоящее руководство по эксплуатации и сохраните его на весь срок использования гильотинного станка.

СОДЕРЖАНИЕ

1. ОБЩИЕ УКАЗАНИЯ
2. ТЕХНИЧЕСКИЕ ДАННЫЕ
3. РАСПАКОВКА
4. УКАЗАНИЯ ПО ТЕХНИКЕ БЕЗОПАСНОСТИ
5. УСТРОЙСТВО
6. МОНТАЖ
7. СБОРКА И РЕГУЛИРОВКА
8. ПОРЯДОК РАБОТЫ
9. ТЕХНИЧЕСКОЕ ОБСЛУЖИВАНИЕ
10. ТРАНСПОРТИРОВКА И ХРАНЕНИЕ
11. КРИТЕРИИ ПРЕДЕЛЬНОГО СОСТОЯНИЯ, УТИЛИЗАЦИЯ
12. СВИДЕТЕЛЬСТВО О ПРИЕМКЕ И ПРОДАЖЕ
13. ГАРАНТИЙНЫЕ ОБЯЗАТЕЛЬСТВА
ГАРАНТИЙНЫЕ ТАЛОНЫ

Настоящее руководство по эксплуатации предназначено для изучения и правильной эксплуатации гильотинного станка «Корвет 553».

Надёжность работы станка и срок его службы во многом зависят от грамотной эксплуатации. Перед использованием гильотинного станка необходимо внимательно ознакомиться с настоящим руководством.

НЕ ПРИСТУПАЙТЕ К СБОРКЕ И ЭКСПЛУАТАЦИИ ГИЛЬОТИННОГО СТАНКА, НЕ ИЗУЧИВ РУКОВОДСТВО ПО ЭКСПЛУАТАЦИИ.

1. ОБЩИЕ УКАЗАНИЯ

- 1.1. Станок гильотинный «Корвет 553» (ножницы с ручным приводом гильотинные) предназначен для разрезания заготовок листового материала из мягких сталей и цветных металлов толщиной до 1,5 мм.
- 1.2. Станок предназначен для эксплуатации в следующих условиях:
 - температура окружающей среды от 1 °С до 35 °С;
 - относительная влажность воздуха до 80 % при температуре 25 °С.
- 1.3. Приобретая станок, проверьте его работоспособность, комплектность (см. раздел 3), наличие гарантийных талонов в руководстве по эксплуатации, дающих право на бесплатное устранение заводских дефектов в период гарантийного срока, при наличии на них даты продажи, штампа магазина и разборчивой подписи или штампа продавца.
- 1.4. После продажи станка претензии по комплектности не принимаются.

2. ТЕХНИЧЕСКИЕ ДАННЫЕ

- 2.1. Основные параметры приведены в таблице

Наименование параметра	Значение параметра
Макс. ширина листового металла, мм	1320
Макс. толщина листового металла, мм	1,5
Регулировка заднего упора, мм	0-700
Габаритные размеры станка (д×ш×в), мм	2000 × 1600 × 1100
Масса (нетто), кг	491

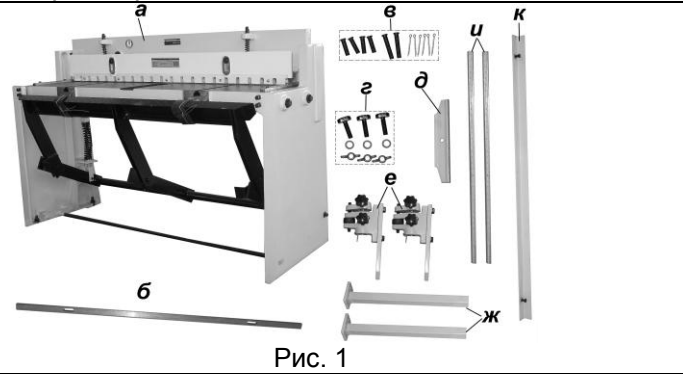
3. РАСПАКОВКА

- 3.1. Откройте коробку и извлеките станок и все комплектующие узлы и детали.
 - 3.2. Проверьте комплектность станка согласно разделу 3.
 - 3.3. Освободите узлы и детали от консервационной смазки.
- ВНИМАНИЕ:** На некоторые детали нанесено защитное покрытие. Для обеспечения правильной сборки и работы снимите это покрытие. Защитное покрытие удаляется уайт-спиритом с помощью мягкой салфетки. Растворители могут повредить поверхность. Для очистки окрашенных, пластмассовых и резиновых деталей используйте мыло и воду. Тщательно протрите все детали чистой сухой салфеткой и слегка смажьте жидким машинным маслом все неокрашенные поверхности.

Линия отреза	Дата «.....» 20... г. _____ подпись механика Владелец гильотинного станка _____ личная подпись Утверждаю: _____ руководитель ремонтного предприятия наименование ремонтного предприятия или его штамп Дата «.....» 20... г. _____ личная подпись Место для заметок
Линия отреза	Дата «.....» 20... г. _____ подпись механика Владелец гильотинного станка _____ личная подпись Утверждаю: _____ руководитель ремонтного предприятия наименование ремонтного предприятия или его штамп Дата «.....» 20... г. _____ личная подпись Место для заметок
Линия отреза	Дата «.....» 20... г. _____ подпись механика Владелец гильотинного станка _____ личная подпись Утверждаю: _____ руководитель ремонтного предприятия наименование ремонтного предприятия или его штамп Дата «.....» 20... г. _____ личная подпись Место для заметок
Линия отреза	Дата «.....» 20... г. _____ подпись механика Владелец гильотинного станка _____ личная подпись Утверждаю: _____ руководитель ремонтного предприятия наименование ремонтного предприятия или его штамп Дата «.....» 20... г. _____ личная подпись Место для заметок

3. КОМПЛЕКТНОСТЬ (Рис. 1)

а. Станок гильотинный «Корвет 553»	1 шт.
б. Планка упорная длинная	1 шт.
в. Комплект дополнительных штифтов	1 шт.
г. Комплект крепления (3х3)	1 шт.
д. Планка короткая	1 шт.
е. Указатель	2 шт.
ж. Удлинитель стола	2 шт.
и. Направляющая	1 шт.
к. Упор	1 шт.
Упаковка	1 шт.
Руководство по эксплуатации	1 экз.



4. УКАЗАНИЯ ПО ТЕХНИКЕ БЕЗОПАСНОСТИ

4.1. Общие указания по обеспечению безопасности при работе.

ПРЕДУПРЕЖДЕНИЕ: не эксплуатируйте станок до тех пор, пока внимательно не ознакомитесь с изложенными в «Руководстве» рекомендациями. К работе со станком допускаются лица, имеющие соответствующую подготовку.

ЗАПРЕЩАЕТСЯ работать со станком в состоянии алкогольного или наркотического опьянения, под воздействием лекарственных препаратов.

4.1.1. Ознакомьтесь с назначением, принципом действия, приемами работы и максимальными возможностями вашего станка.

4.1.2. Правильно устанавливайте и всегда содержите в рабочем состоянии весь инструмент, оснастку и средства индивидуальной защиты.

4.1.3. Запрещается работа со станком в помещениях с относительной влажностью воздуха более 80 %.

Позаботьтесь о хорошем освещении рабочего места.

4.1.4. Дети и посторонние лица должны находиться на безопасном расстоянии от рабочего места. Запирайте рабочее помещение на замок. Машина не предназначена для использования людьми (включая детей), у которых есть физические, нервные или психические отклонения или недостаток опыта и знаний, за исключением случаев, когда за такими лицами осуществляется надзор или проводится их инструктирование относительно использования станка лицом, отвечающим за их безопасность. Необходимо осуществлять надзор за детьми с целью недопущения их игр с машиной.

4.1.5. Не перегружайте станок. Ваша работа будет выполнена лучше и закончится быстрее, если вы будете выполнять ее так, чтобы станок не перегружался.

4.1.6. Используйте станок только по назначению. Не допускается самостоятельное проведение модификаций станка, а также использование станка для работ, на которые он не рассчитан.

4.1.7. Одевайтесь правильно. При работе со станком не надевайте излишне свободную одежду, перчатки, галстуки, украшения. Они могут попасть в подвижные детали станка. Всегда работайте в нескользящей обуви и убирайте назад длинные волосы.

4.1.8. Всегда работайте в защитных очках; обычные очки таковыми не являются, поскольку не противостоят ударам. Для защиты рук от порезов об острые кромки заготовок используйте рукавицы или перчатки.

4.1.9. Не наклоняйтесь над работающим станком. Работайте в соответствующей обуви и сохраняйте равновесие все время.

4.1.10. Контролируйте исправность станка, правильность регулировки и правильность установок под планируемые операции. Любая неисправная деталь должна немедленно ремонтироваться или заменяться. Ремонт станка должен выполняться только в специализированном сервисном центре.

4.1.11. Содержите станок в чистоте, в исправном состоянии, правильно его обслуживайте.

4.1.12. Используйте только рекомендованные комплектующие. Соблюдайте указания, прилагаемые к комплектующим. Применение несоответствующих комплектующих может стать причиной несчастного случая.

4.2. Дополнительные указания по обеспечению безопасности.

ОСТОРОЖНО: Начинайте работу со станком только после того, как полностью соберете и проверите его в соответствии с указаниями данного руководства по эксплуатации.

4.2.1. Перед первым использованием станка обратите внимание на правильность сборки и надежность его установки.

ВНИМАНИЕ! Держите руки вне рабочей области.

ЗАПРЕЩАЕТСЯ эксплуатация станка вблизи воспламеняющихся жидкостей или газов, во взрывоопасных помещениях или помещениях с химически активной средой, разрушающей металлы.

4.2.2. Используйте инструмент и оснастку, предназначенные для этого станка.

4.2.3. Перед началом работы уберите стружку, лишние заготовки, обрезки и т.д.

4.2.4. Проверьте и убедитесь в отсутствии инородных предметов в заготовке и на заготовке.

4.2.5. Будьте особенно внимательны при обработке больших, очень маленьких или неудобных заготовок. Используйте дополнительные опорные поверхности при обработке длинных заготовок.

4.2.6. Не обрабатывайте этим станком заготовки, которые настолько малы, что вы не можете их надежно удержать.

4.2.7. Всегда будьте внимательны, особенно при выполнении повторяющихся, монотонных действий. Не успокаивайтесь ошибочным чувством безопасности.

4.2.8. При работе необходимо помнить о максимальных возможностях станка.

4.2.9. Избегайте неудобных положений рук, т. к. внезапное соскальзывание рук может привести к травме.

4.2.10. Удлинять рукоятки и рычаги станка категорически запрещается.

4.2.11. К работе со станком допускаются рабочие, имеющие соответствующую квалификацию и подготовку.

4.2.12. Содержите станок в чистоте. Ручки и рычаги должны быть свободными, сухими и чистыми от смазочных материалов.

<p>КОРЕШОК № 4 На гарантийный ремонт Станок гильотинный модели «Корвет 553» Гарантийный талон изъят «.....» 20...года Ремонт произвел</p>	<p>Гарантийный талон ООО «ЭНКОР – Инструмент – Воронеж», Россия, 394006, г. Воронеж, пл. Ленина, 8. ТАЛОН № 4 На гарантийный ремонт гильотинного станка «КОРВЕТ 553» зав. № / / М. П. Изготовлен «.....» / / М. П. Продан наименование торгового или штампа Дата «.....»20...г. подпись продавца Владелец: адрес, телефон</p>	<p>Выполнены работы по устранению дефекта</p>
<p>КОРЕШОК № 3 На гарантийный ремонт Станок гильотинный модели «Корвет 553» Гарантийный талон изъят «.....» 20...года Ремонт произвел</p>	<p>Гарантийный талон ООО «ЭНКОР – Инструмент – Воронеж», Россия, 394006, г. Воронеж, пл. Ленина, 8. ТАЛОН № 3 На гарантийный ремонт гильотинного станка «КОРВЕТ 553» зав. № / / М. П. Изготовлен «.....» / / М. П. Продан наименование торгового или штампа Дата «.....»20...г. подпись продавца Владелец: адрес, телефон</p>	<p>Выполнены работы по устранению дефекта</p>
<p>КОРЕШОК № 2 На гарантийный ремонт Станок гильотинный модели «Корвет 553» Гарантийный талон изъят «.....» 20...года Ремонт произвел</p>	<p>Гарантийный талон ООО «ЭНКОР – Инструмент – Воронеж», Россия, 394006, г. Воронеж, пл. Ленина, 8. ТАЛОН № 2 На гарантийный ремонт гильотинного станка «КОРВЕТ 553» зав. № / / М. П. Изготовлен «.....» / / М. П. Продан наименование торгового или штампа Дата «.....»20...г. подпись продавца Владелец: адрес, телефон</p>	<p>Выполнены работы по устранению дефекта</p>
<p>КОРЕШОК № 1 На гарантийный ремонт Станок гильотинный модели «Корвет 553» Гарантийный талон изъят «.....» 20...года Ремонт произвел</p>	<p>Гарантийный талон ООО «ЭНКОР – Инструмент – Воронеж», Россия, 394006, г. Воронеж, пл. Ленина, 8. ТАЛОН № 1 На гарантийный ремонт гильотинного станка «КОРВЕТ 553» зав. № / / М. П. Изготовлен «.....» / / М. П. Продан наименование торгового или штампа Дата «.....»20...г. подпись продавца Владелец: адрес, телефон</p>	<p>Выполнены работы по устранению дефекта</p>

- эксплуатация машины (станка) с признаками неисправности (повышенный шум, вибрация, неравномерное вращение, потеря мощности, снижение оборотов, сильное искрение, запах гари);
- механические повреждения (трещины, сколы, вмятины, деформации, повреждение кабелей и т. д.);
- повреждения, вызванные действием агрессивных сред и высоких температур или иных внешних факторов, таких как дождь, снег, повышенная влажность и др., например, коррозия металлических частей;
- повреждения, вызванные ненадлежащим уходом, сильным внутренним или внешним загрязнением, попаданием в машину (станок) инородных тел: например, песка, камней, материалов и веществ, не являющихся отходами, сопровождающими применение машины (станка) по назначению;
- повреждения и поломки вследствие эксплуатации машины (станка) без надлежащих средств пылеудаления, предписанных производителем в руководстве по эксплуатации;
- неисправности, возникшие вследствие перегрузки, повлекшие выход из строя сопряженных или последовательных деталей, например: ротора и статора, первичной обмотки трансформаторов, а также вследствие несоответствия параметров электросети напряжению, указанному в таблице номинальных параметров для данного изделия;
- неисправности, возникшие вследствие равномерного естественного износа упорных, трущихся, передаточных деталей и материалов;
- выход из строя (естественный износ) быстроизнашивающихся деталей и комплектующих (угольных щеток, приводных ремней и колес, резиновых уплотнений, сальников, смазки, направляющих роликов, защитных кожухов и т.д.), сменных приспособлений (пазовальных насадок, пилок, ножей, цепей, звездочек, пильных и отрезных дисков, пильных лент, сверл, элементов их крепления, патронов сверлильных, цанг, подошв шлифовальных и ленточных машин, болтов, гаек и фланцев крепления, шлангов, фильтров и т.д.);
- обслуживание машины (станка) в условиях не авторизованного сервисного центра, очевидные попытки вскрытия и самостоятельного ремонта (повреждены шлицы крепежных элементов, пломбы, защитные стикеры и т.д.);
- ремонт с использованием неоригинальных запасных частей;
- профилактическое обслуживание (регулировка, чистка, смазка, промывка и прочий уход).

Техническое обслуживание машины (станка), проведение регламентных работ, регулировок, указанных в руководстве по эксплуатации, диагностика не относятся к гарантийным обязательствам и оплачиваются согласно действующим расценкам сервисного центра;

- Эксплуатация машины (станка) при любых повреждениях изоляции шнуров питания (механических, термических) категорически запрещается в связи с опасностью причинения вреда жизни/здоровью владельца. Владелец, подписывая настоящие условия гарантии, подтверждает право авторизованного сервисного центра, при обнаружении указанных повреждений, осуществить замену шнуров питания без дополнительного согласования с владельцем по действующим на момент замены расценкам.

Предметом гарантии не является неполная комплектация машины (станка), которая могла быть выявлена при продаже. Претензии от третьих лиц не принимаются.

Срок гарантии продлевается на время нахождения машины (станка) в гарантийном ремонте.

РЕКОМЕНДАЦИИ ПОТРЕБИТЕЛЮ:

Во всех случаях нарушения нормальной работы машины (станка), например: падение оборотов, изменение шума, появление постороннего запаха, дыма, вибрации, стука, повышенного искрения на коллекторе – прекратите работу и обратитесь в сервисный центр «Корвет» или гарантийную мастерскую.

При заключении договора купли-продажи машины (станка), указанного в настоящем гарантийном талоне, покупатель был ознакомлен:

- с гарантийным сроком, сроком службы (сроком годности или моторесурсом, если указан) на приобретаемый товар, а также со сведениями о необходимых действиях покупателя по истечении указанных сроков и возможных последствий в случае невыполнения таких действий, если товар по истечении указанных сроков представляет опасность для жизни, здоровья и имущества потребителя или окружающих, или становится непригодным для использования по назначению;
- с правилами эффективной и безопасной эксплуатации, хранения, транспортировки и утилизации приобретаемой машины (станка), рекомендованными изготовителем.

Данные правила покупателю понятны. Покупатель обязуется ознакомить с этими правилами лиц, которые будут непосредственно эксплуатировать приобретенную машину (станок).

При заключении договора купли-продажи покупатель ознакомлен с назначением приобретаемой машины (станка), её техническими характеристиками, номинальными и максимальными возможностями и характеристиками.

При заключении договора купли-продажи машины (станка), указанного в гарантийном талоне, продавец передал, а покупатель получил руководство по эксплуатации и заполненный гарантийный талон на приобретаемую машину (станок) на русском языке.

Машина (станок) получена в исправном состоянии в полной комплектации, указанной в руководстве по эксплуатации, проверена продавцом в моем присутствии и мной лично. На момент продажи видимых повреждений не обнаружено (царапины, вмятины, трещины на корпусе и прочие внешние недостатки). Претензий по качеству, работоспособности и комплектации машины (станка) не имею.

С условиями гарантийного обслуживания ознакомлен и согласен.

Подпись владельца: _____

Сервисный центр «Корвет» тел./ факс (473) 239-24-84, 2619-645, E-mail: ivannikov@enkor.ru; orlova@enkor.ru

Изготовитель: ШАНХАЙ ДЖОЕ ИМПОРТ ЭНД ЭКСПОРТ КО., ЛТД.

Китай, Рм 339, № 551 ЛАОШАНУЧУН, ПУДОНГ, ШАНХАЙ, П.Р.

Импортер: ООО «ЭНКОР - Инструмент - Воронеж»: 394018,

Воронеж, пл. Ленина, 8. Тел./факс: (473) 239-03-33, E-mail: opt@enkor.ru

4.2.13. Не работайте на неисправном или поврежденном станке.

4.2.14. По окончании работы очистите станок от пыли и грязи.

4.2.15. Если вы не используете станок, уберите его в запираемое помещение, недоступное детям.

5. УСТРОЙСТВО (Рис. 2)

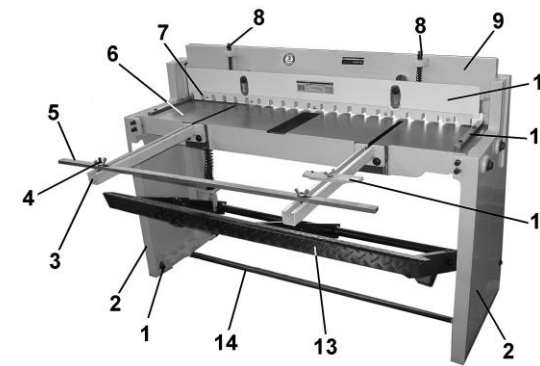


Рис. 2

- | | | | |
|-----------------------------|---------------------------|-----------------------------|------------------------|
| 1. Болт крепления (4 места) | 6. Стол рабочий | 11. Упор боковой со шкалой | 16. Упор задний |
| 2. Стойка боковая | 7. Планка защитная | 12. Планка упорная короткая | 17. Направляющая упора |
| 3. Удлинитель стола | 8. Винт регулировочный | 13. Рычаг ножной | 18. Планка упорная |
| 4. Гайка барашек | 9. Пластина верхнего ножа | 14. Стяжка | 19. Кронштейн |
| 5. Планка упорная длинная | 10. Пластина прижимная | 15. Болт регулировочный | 20. Нож нижний |

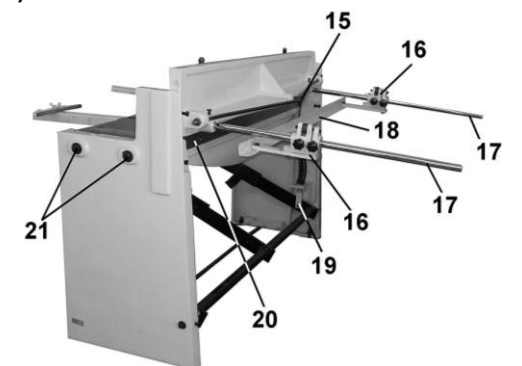


Рис.3

6. МОНТАЖ

6.1. Для перемещения станка при монтаже используйте грузоподъемные механизмы грузоподъемностью не менее 500 кг.

6.2. Строповку необходимо выполнять в двух точках двумя чалками под низ рабочего стола (6) у боковых стоек (2), не захватывая чалками ножной рычаг (13), Рис. 2-3.

6.3. При выборе места для установки станка убедитесь, что помещение достаточно освещено, и оператор не будет работать в собственной тени, что с каждой стороны станка достаточно места для работы и обслуживания (не менее 1 метра). Также учитывайте длину планируемой заготовки.

6.4. Демонтируйте поддон, предварительно удалите четыре болта крепления (1), Рис. 2.

6.5. Установите станок на прочной, ровной, горизонтальной поверхности пола с учётом веса станка и обрабатываемой заготовки.

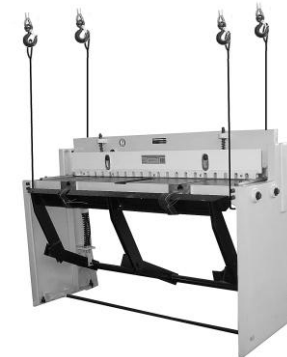


Рис. 4

Для обеспечения устойчивости станка закрепите его стойки (2) к полу анкерным соединением в местах крепления.
Внимание: после монтажа станка, перед вводом в эксплуатацию, рекомендуем проверить все резьбовые соединения.

7. СБОРКА И РЕГУЛИРОВКА (Рис. 2-11)

7.1. Сборка

7.1.1. Ножной рычаг (13) раскрепите из транспортного положения; при этом, необходимо, чтобы помощник его удерживал в верхнем положении. Ножной рычаг (13) аккуратно опустите вниз – в рабочее положение.

7.1.2. Если планируется работа с металлическими листами большого размера, необходимо увеличить опорную поверхность рабочего стола (6). Для чего, как показано на Рис. 4, в торце рабочего стола (6) установите и закрепите два удлинителя стола (3).

7.1.3. В зависимости от размеров листа, установите длинную упорную планку (5) или короткую упорную планку (12). Для этого в пазы удлинителей рабочего стола (3) или в пазы рабочего стола (6) установите винты крепления, положение планок зафиксируйте барашковыми гайками (4), (22).

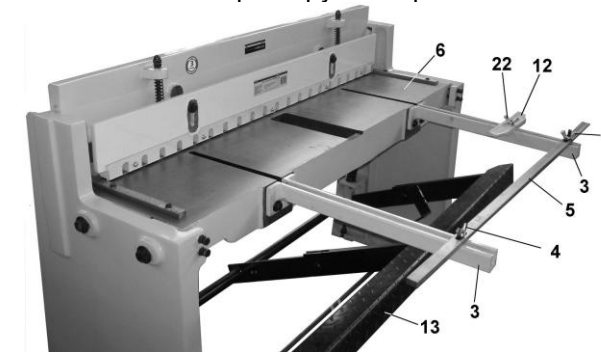


Рис. 5

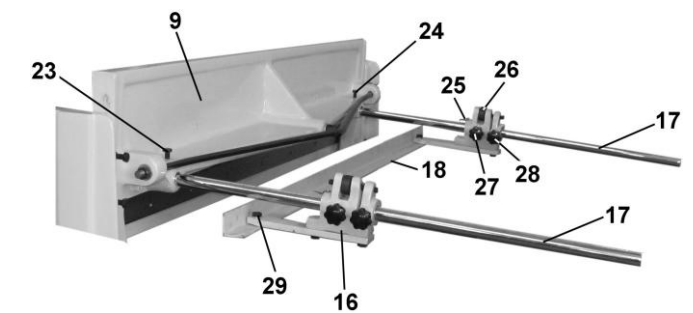


Рис. 6

7.1.4. С задней стороны пластины верхнего ножа (9) в посадочные отверстия установите и болтами (23, 24) закрепите два направляющих упора (17).

7.1.5. На каждую направляющую (17) установите упоры (16). На упорах (16) установите и болтами (29) закрепите упорную планку (18).

7.2. Регулировка положения упорной планки

7.2.1. Ослабьте болты крепления (23, 24). Для регулировки положения упорной планки потребуется мерительный инструмент или шаблон определённой длины. На направляющей (17) установите и винтом (28) закрепите оба упора (16) по шкале (30) и указателю (25) в положении, соответствующем размеру вашего шаблона.

7.2.2. Для точного позиционирования упора (16) необходимо надёжно закрепить винт (28), винт (27) – ослабить, вращая юстировочное колесо (27). Установите указатель (25) на необходимое значение по шкале (30). Перемещая направляющую (17), плотно установите шаблон между упорной планкой (18) и линией реза по нижнему ножу (20), положение направляющей (17) надёжно закрепите болтом (23, 24).

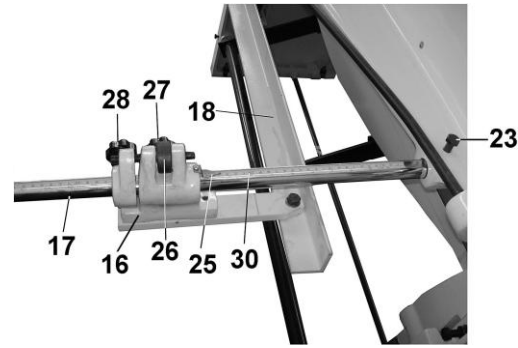


Рис. 7

Регулировку положения упорной планки (18) выполните с обоих её концов. Выполните пробное разрезание заготовки в размер, выполните инструментальное измерение, при необходимости повторите регулировку.

7.3. Регулировка положения верхнего ножа относительно нижнего

7.3.1. Ваш станок отрегулирован на заводе-изготовителе. Однако, во время транспортировки, погрузочно-разгрузочных и монтажных работ настройки могут сбиться.

7.3.2. Проверьте правильность (без люфтов и заеданий) перемещения пластины верхнего ножа (9), при необходимости регулировочными болтами (32) выполните регулировку клиньев.

7.3.3. Выполните пробное разрезание листа толщиной более 0,15 мм по всей рабочей длине станка. Если ножи режут заготовку только посередине, то болт (31) необходимо поворачивать против часовой стрелки. Если ножи режут заготовку только по краям, то болт (31) необходимо поворачивать по часовой стрелке.

7.4. Регулировка положения нижнего ножа относительно верхнего

7.4.1. Расстояние между верхним и нижним лезвиями должно быть в диапазоне 0,05 - 0,13 мм, чем тоньше и мягче материал заготовки, тем меньше расстояние.

ВНИМАНИЕ: категорически запрещается опускать верхний нож на нижний нож, когда они упираются друг в друга.

7.4.2. Для регулировки положения нижнего ножа необходимо ослабить два болта (21), винтами (34) установить положение нижнего ножа в требуемом положении и строго вертикально относительно нижнего ножа (20). Установленное положение надёжно закрепите болтами (21).

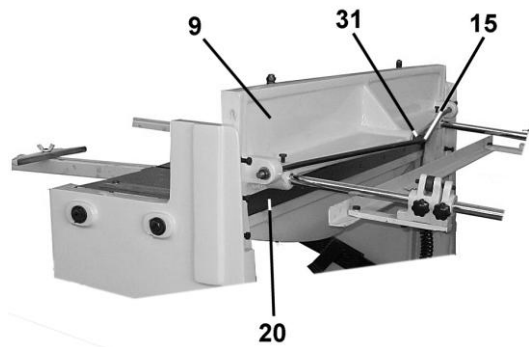


Рис. 8

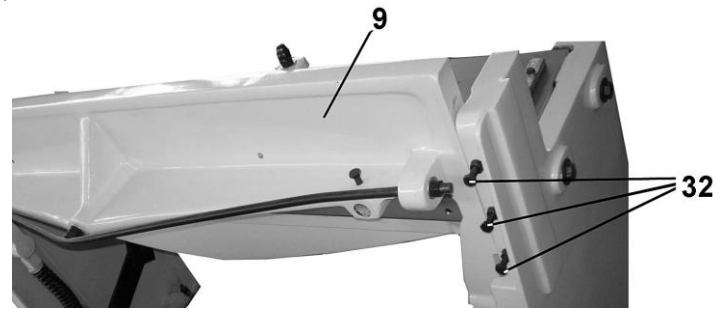


Рис. 9

7.5. Регулировка усилия пружин

7.5.1. Регулировка усилия прижимной пластины (10) выполняется регулировочными винтами (8) в крайнем нижнем положении пластины верхнего ножа (9).

7.5.2. Регулировка усилия возвратной пружины (35) выполняется гайкой (36) при максимально нажатом ножном рычаге (13).

8. ПОРЯДОК РАБОТЫ (Рис. 2, 3)

ВНИМАНИЕ!!! Прежде чем приступить к работе внимательно изучите руководство по эксплуатации, а также возможности данного станка (см. Таблицу 1).

Запрещается выполнять разрезание заготовок при незакреплённом станке, см. п. 7.5.

Прежде чем разрезать заготовку, необходимо изучить свойства материала, из которого она сделана.

Рекомендуем изучить дополнительную справочную или учебную литературу, касающуюся предстоящей операции резания.

8.1. Разрезание заготовки производится усилием на ножной рычаг (13) ногой оператора станка. Прилагаемое усилие на ножной рычаг (13) должно быть энергичными, но плавным, без ударов и остановок. Разрезание заготовки необходимо выполнять за один приём.

ВНИМАНИЕ: не нажимайте ногой резко на рычаг (13) – это может привести к смещению заготовки, а также к поломке станка. Станок оборудован возвратными пружинами, поэтому после разрезания заготовки для возврата рычага (13) в исходное положение необходимо его придерживать ногой.

ВНИМАНИЕ: не отпускайте резко рычаг (13) – это может привести к поломке станка.

8.2. Перед резанием рекомендуется смазать ножи жидким машинным маслом. Постоянно контролируйте состояние ножей, проверяйте их на наличие трещин и сколов, в случае необходимости заменяйте их.

8.3. Разрезаемый лист должен быть изготовлен из однородного материала без заломов, изгибов, заворотов и т. д.

9. ТЕХНИЧЕСКОЕ ОБСЛУЖИВАНИЕ

9.1. После окончания работы очистите станок от грязи, пыли, окалины и обрезков. Смажьте все неокрашенные подвижные детали и сопряжения станка жидким маслом.

9.2. Постоянно следите за состоянием штифтов, не допускайте их поломки в процессе работы (это может привести к травме оператора), своевременно их заменяйте, поз. (е), Рис. 1.

9.3. Своевременно выполняйте замену или заточку ножей.

9.4. В процессе работы, по мере нормального износа, некоторые настройки могут изменяться. Своевременно выполняйте все настройки и регулировки.

9.5. Периодически, не реже 50 часов наработки, проверяйте все болтовые соединения.

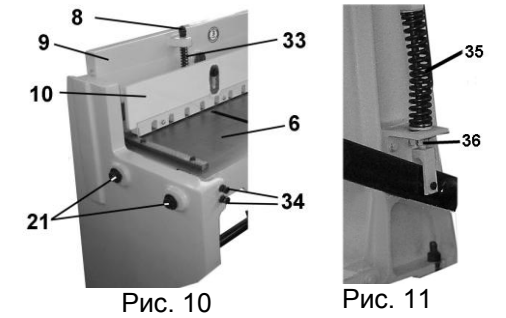


Рис. 10

Рис. 11

10. ТРАНСПОРТИРОВКА И ХРАНЕНИЕ

Перед транспортировкой станка на существенные расстояния необходимо очистить его от грязи и пыли и уложить в упаковку так, как он был упакован при продаже.

Перемещать станок следует с учетом его массы, используя при необходимости специальные подъемные устройства. Хранить станок необходимо при нормальной температуре в сухом прохладном помещении, недоступном для детей. При этом, все детали должны быть чистыми. При длительном хранении рекомендуется смазать неокрашенные металлические поверхности и соединения консервационной смазкой.

11. КРИТЕРИИ ПРЕДЕЛЬНОГО СОСТОЯНИЯ, УТИЛИЗАЦИЯ

Критериями предельного состояния станка являются состояния, при которых его дальнейшая эксплуатация недопустима или экономически нецелесообразна. Например, чрезмерный износ, коррозия, деформация, старение или разрушение узлов и деталей или их совокупности при невозможности их устранения в условиях авторизованных сервисных центров оригинальными деталями, или экономическая нецелесообразность проведения ремонта.

Станок и его комплектующие, вышедшие из строя и не подлежащие ремонту, необходимо сдать на специальные приемные пункты по утилизации. Не выбрасывайте вышедшее из строя оборудование в бытовые отходы.

12. СВИДЕТЕЛЬСТВО О ПРИЕМКЕ И ПРОДАЖЕ

Станок гильотинный «Корвет 553» (ножницы с ручным приводом гильотинные) Зав. № _____ соответствует требованиям Технического регламента таможенного союза 010/2011 «О безопасности машин и оборудования», обеспечивающим безопасность жизни, здоровья потребителей и охрану окружающей среды и признан годным к эксплуатации.

« _____ » _____ 201 г. _____
(дата изготовления) (штамп ОТК)

Дата продажи « _____ » _____ 201 г. _____
(подпись продавца) (штамп магазина)

13. ГАРАНТИЙНЫЕ ОБЯЗАТЕЛЬСТВА

Гарантийный срок эксплуатации машины (станка) составляет **36 месяцев** с даты продажи через розничную сеть. Назначенный срок службы машины (станка) – 5 лет.

ООО «ЭНКОР-Инструмент-Воронеж» устанавливает **«безусловную гарантию» на первые 12 месяцев**, при которой выполняется бесплатный ремонт по устранению любых дефектов машины (станка) «Корвет» только в условиях авторизованных сервисных центров и при наличии правильно заполненного гарантийного талона и свидетельства о приёме и продаже, кроме случаев:

- механические повреждения, связанные с неаккуратной эксплуатацией, сборкой, транспортировкой и хранением;
- после проведения самостоятельного вскрытия и ремонта, изменения конструкции или ремонта в не авторизованном сервисном центре;
- если причиной поломки стала эксплуатация машины (станка) не по назначению.

Производитель гарантирует надёжную работу машины (станка) модели «Корвет» при соблюдении условий хранения, правильности монтажа, использования по назначению, соблюдении правил эксплуатации и обслуживания, указанных в руководстве по эксплуатации.

По окончании действия **«безусловной гарантии»** вступают в силу следующие условия гарантийного обслуживания:

В течение последующего периода гарантийного срока владелец имеет право на бесплатное устранение неисправностей, которые явились следствием производственных дефектов. Техническое освидетельствование изделия на предмет установления гарантийного случая производится только в авторизованных сервисных центрах, перечисленных в приложении или на сайте **www.enkor.ru**.

Гарантийный ремонт производится только при наличии гарантийного талона. При отсутствии отметок в «свидетельстве о приёме и продаже», а также при незаполненном гарантийном талоне гарантийный ремонт не производится и претензии по качеству изделия не принимаются.

Машина (станок) предоставляется в ремонт в чистом виде, только в полной комплектации, включая рабочий и режущий инструмент. Заменяемые по гарантии детали переходят в собственность мастерской.

Гарантийные обязательства не распространяются на следующие случаи:

- отсутствие, повреждение или изменение заводского номера на машине (станке) или в гарантийном талоне, или их несоответствие;
- несоблюдение пользователем предписаний руководства по эксплуатации, ненадлежащее хранение и обслуживание, использование машины (станка) не по назначению;