

Товар получен в исправном состоянии, без видимых повреждений, в полной комплектности, проверен в моем присутствии, претензий по качеству не имею. С условиями гарантийного ремонта ознакомлен и согласен.

(фамилия, имя, отчество)

(подпись)

Информация по гарантийному обслуживанию инструмента

В течение гарантийного срока владелец имеет право на бесплатный ремонт изделия по неисправностям, являющимся следствием производственных дефектов:

- повреждения, возникшие из-за некачественного материала;
- дефекты сборки, допущенные по вине изготовителя.

Гарантийный ремонт производится только при наличии правильно оформленного оригинального гарантийного талона со штампом торгового предприятия и датой продажи.

Бензоинструмент должен иметь все комплектующие и инструкцию по эксплуатации.

Инструмент не подлежит гарантийному обслуживанию в следующих случаях:

- вскрытие (попытка вскрытия) или ремонт инструмента самим пользователем или неуполномоченными на это лицами;
- несоблюдения пользователем предписаний инструкции по эксплуатации и использования инструмента не по назначению;
- при использовании принадлежностей, расходных материалов и частей, не рекомендованных заводом-изготовителем;
- перегрева изделия или несоблюдения требований к составу и качеству топливной смеси, повлекшего выход из строя поршневой группы, к безусловным признакам которого относятся залегание поршневого кольца и/или наличие царапин и потертостей на внутренней поверхности цилиндра и поверхности поршня, разрушение или оплавление опорных подшипников шатуна и поршневого пальца;
- в случае наличия инородных материалов внутри инструмента;
- в случае повреждений, причиненных владельцем;
- в случае воздействия на инструмент обстоятельств непреодолимой силы;
- при повреждении изделия вследствие неправильной транспортировки и хранения, механических повреждений корпуса;
- при неправильно заполненном гарантийном талоне;
- при использовании не по назначению, например, при использовании бытового инструмента в производственных или иных целях, связанных с извлечением прибыли;
- естественный износ инструмента (полная выработка ресурса, сильное внутреннее или внешнее загрязнение).

Предметом гарантии не является неполная комплектация изделия, которая могла быть обнаружена при продаже изделия. Претензии от третьих лиц не принимаются. Инструмент принимается в гарантийный ремонт в чистом виде.

Гарантийное обслуживание не распространяется на быстроизнашивающиеся запчасти и принадлежности:

- ведущая звездочка;
- резиновые амортизаторы и уплотнители;
- шестерня привода масляного насоса;
- храповое колесо и трос стартера;
- фильтры;
- пружина сцепления;
- сменные приспособления (ножи, лески и головки бензотриммеров, их элементы крепления).

ELMOS

PROFESSIONAL

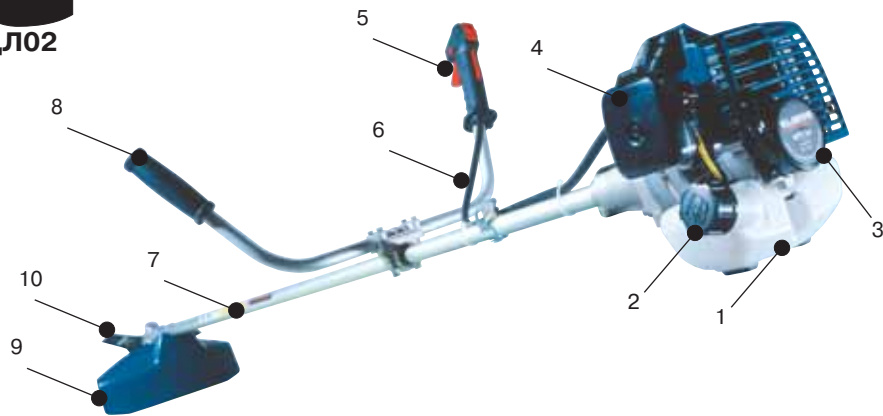


**Бензотриммер
EPT-22, EPT-23, EPT-24, EPT-25, EPT-26, EPT-27,
EPT-28, EPT-30, EPT-31, EPT-40, EPT-45, EPT-55Z**



РУКОВОДСТВО ПО ЭКСПЛУАТАЦИИ БЕНЗОТРИММЕРА

Общий вид с прямой штангой



1. Топливный бак
2. Крышка топливного бака
3. Стартер
4. Воздушный фильтр
5. Рукоятка газа
6. Гибкий тросик
7. Прямая штанга (кроме ЕРТ-23)
8. Дополнительная рукоятка
9. Защитный кожух режущего диска
10. Режущий диск

ПРАВИЛА ТЕХНИКИ БЕЗОПАСНОСТИ

Триммеры выполнены согласно современному уровню техники, действующим нормам техники безопасности и отличаются надежностью в эксплуатации. Это не исключает, однако, опасности для пользователя или посторонних лиц, а также нанесения материального ущерба при неквалифицированной эксплуатации или использовании не по назначению. Перед началом работы обязательно ознакомьтесь с нижеследующими правилами техники безопасности и неукоснительно соблюдайте их:

1. Не допускайте попадания триммера в руки детей.
2. Не допускайте использование триммера неподготовленными людьми.
3. Пользуйтесь триммером строго по назначению, соблюдая правила техники безопасности и основные указания по эксплуатации.
4. Запрещается пользоваться триммером вблизи легковоспламеняющихся материалов и жидкостей.
5. Запрещается пользоваться триммером при высоком уровне влажности, во время дождя, снега, тумана или росы.
6. Запрещается косить мокрую траву.
7. Запрещается пользоваться триммером, если он находится в мокром или отсыревшем состоянии.
8. Категорически запрещается использовать триммер без защитного кожуха и дополнительной рукоятки.
9. Категорически запрещается использовать триммер с поврежденным защитным кожухом.
10. Категорически запрещается устанавливать на триммер металлическую проволоку или спицы вместо лески.
11. Категорически запрещается использовать диски (фрезы) не заводского изготовления, с большим или меньшим диаметром посадочного отверстия, устанавливать диски от циркулярных пил, предназначенные для пиления древесины
12. Запрещается устанавливать на триммер диск (фрезу) имеющий механические повреждения.

13. Избегайте соприкосновения рук, ног, одежды с леской или диском (фрезой) во время работы.
14. Перед началом работы рекомендуется опробовать триммер на холостых оборотах. Во время подобного пробного прогона посторонние должны находиться вне опасной зоны.
15. При работе обязательно используйте специальные средства защиты: рукавицы, очки, наушники. Работайте в плотнооблегающей одежде и головном уборе. Используйте удобную обувь. Работа в шлепанцах или сандалиях категорически запрещена.
16. Правильно выбирайте позицию во время работы. Помните, что Ваше неустойчивое положение может привести к тяжелым травмам.
17. При кошении на склоне следует косить снизу вверх. Это уменьшит вероятность травмирования при возможном падении.
18. При работе крепко держите триммер двумя руками. Работать, держа триммер одной рукой категорически запрещено.
19. Никогда не оставляйте включенный триммер без присмотра.
20. Запрещается использовать триммер для заготовки сена.
21. Категорически запрещается использовать триммер с установленным на нем диском (фрезой) для пиления деревьев.
22. Перед началом работы обязательно проверьте поверхность, которую вы будете обрабатывать на наличие камней, посторонних металлических, деревянных и пластмассовых предметов.
23. При замене лески, диска или уборке скошенной травы обязательно заглушите двигатель.
24. Следите за исправным состоянием триммера. В случае отказа, появления повышенного шума, вибрации, стука, искр, пламени, заедания или повреждения катушки или диска, необходимо немедленно заглушить двигатель.
25. Запрещается выполнять какие либо изменения конструкции триммера, нарушать целостность корпуса, пытаться вскрывать и самостоятельно ремонтировать триммер.
26. Ремонтные работы разрешается выполнять только специалистам сервисного центра.
27. Запрещается бросать или ронять триммер. Наличие внешних механических повреждений является основанием для отказа в гарантийном ремонте.
28. В процессе работы посторонние должны находиться от места, где идет кошение далее 15 м (при работе с леской) или далее 30 м при работе с диском. Пользователь отвечает за нанесение повреждений другим лицам. При их приближении кошение следует прекратить.
29. Косить разрешается только в светлое время суток, либо при очень мощном освещении.
30. После окончания работы не забудьте выключить двигатель.
31. Перед запуском двигателя и началом работы убедитесь, что катушка с леской или диск свободно вращаются и не соприкасаются с посторонними предметами.
32. Во время длительной кошения следует делать перерывы в работе. Длительная работа с триммером в результате вибрации приводит к отеку пальцев.
33. Следует следить за тем, чтобы рукоятки триммера были всегда сухими и не жирными.
34. Категорически запрещается использовать иное топливо, кроме указанного в этой инструкции по эксплуатации. Использование другого топлива (чистого бензина, неправильно приготовленной топливной смеси, старой топливной смеси, использования бензина с меньшим октановым числом) является основанием для отказа в гарантийном ремонте.
35. Категорически запрещается использовать косилку без глушителя.
36. Категорически запрещается косить в состоянии наркотического или алкогольного опьянения.
37. Категорически запрещается курить при приготовлении топливной смеси, заливании топлива в топливный бак.

Правила техники безопасности при работе с топливом

Внимание!!! Помните, что бензин и топливная смесь на его основе являются легковоспламеняющимися веществами!!!

- Приготавливать топливную смесь (далее по тексту топливо) разрешается только вне помещения.
- Бензин и топливо следует хранить в подходящей емкости (канистре), имеющей сертификат качества.
- Заливать топливо в топливный бак триммера разрешается только вне помещения. При этом категорически запрещается курить.
- Топливо необходимо заливать непосредственно перед запуском двигателя. После окончания работы топливо необходимо слить.
- Запуск двигателя следует производить исключительно вне помещения.

- Не разрешается открывать топливный бак и доливать топливо во время работы двигателя или когда он еще горячий. В случае, если необходимо долить топливо, заглушите двигатель, дайте ему остыть и лишь после этого доливайте топливо.
- Если бензин или топливо разлились, запускать двигатель не разрешается, при этом следует протереть двигатель триммера. Пока на выхлопной трубе есть следы бензина или топлива, двигатель запускать нельзя.
- Поврежденный топливный бак следует сразу же заменить.
- Заливать топливо в топливный бак следует с помощью воронки.
- Перед началом работы проверьте, плотно ли закручена крышка топливного бака.
- При приготовлении топливной смеси и заливании топлива в топливный бак категорически запрещается курить.

Перед началом работы:

- Внимательно изучите руководство по эксплуатации.
- Убедитесь в том, что смонтирован защитный кожух и дополнительная рукоятка.
- Убедитесь в том, что катушка или диск свободно вращаются.
- Убедитесь в том, что топливный бак пуст, в противном случае слейте из него конденсат и остатки старой топливной смеси.
- Приготовьте топливную смесь и залейте её в топливный бак.
- Запустите триммер.
- Уберите посторонние предметы с поверхности, на которой вы собрались косить.

В процессе работы:

- Содержите в чистоте вентиляционные отверстия и выхлопную трубу.
- Каждые полчаса рекомендуется заглушить двигатель для кратковременного отдыха.
- Избегайте попадания посторонних предметов внутрь триммера. Если это произошло, немедленно прекратите работу.
- Косить рекомендуется на максимальном числе оборотов.
- Косить рекомендуется равномерно.
- Катушка с леской должна располагаться параллельно обрабатываемой поверхности.

ТЕХНИЧЕСКИЕ ХАРАКТЕРИСТИКИ

Тип	ЕРТ-23	ЕРТ22/24	ЕРТ25/28	ЕРТ-26/27
Мощность (л.с.)	1,0	1,0	1,2/1,6	1,5
Толщина лески (мм)	2,4	2,4	2,4	2,4
Режущее оборудование	диск/леска	диск/леска	диск/леска	диск/леска
Макс. ширина захвата диском (мм)	230	230	230	230
Макс. ширина захвата леской (мм)	360	360	360	360
Топливный бак (л)	0,6	0,6	0,6	0,6
Вес (кг)	5,0	5,3/5,8	6,0/6,3	6,2/6,3

Тип	ЕРТ-30/31	ЕРТ40/55	ЕРТ45/55Z
Мощность (л.с.)	1,1/1,3	2/2,2	2,7/3,0
Толщина лески (мм)	2,4	2,4-4,0	2,4-4,0
Режущее оборудование	диск/леска	диск/леска	диск/леска
Макс. ширина захвата диском (мм)	230	230	230
Макс. ширина захвата леской (мм)	360	420	420
Топливный бак (л)	0,6	1,0	0,9/1,1
Вес (кг)	6,2/6,3	7,2/7,6	7,2/7,7

ЭКСПЛУАТАЦИЯ БЕНЗОКОСЫ

Монтаж дополнительной рукоятки (“велосипедного” типа)



Дополнительную рукоятку необходимо установить на основную штангу.

- Установите две части дополнительной рукоятки на крепление, расположенное на основной штанге (рис.2)
- Наложите сверху на дополнительную рукоятку кронштейн (поз.1, рис.3) и слегка затяните четыре винта крепления (поз.2, рис.3)
- Установите дополнительную рукоятку под углом 45° к прямой штанге
- Окончательно затяните четыре винта крепления.

Монтаж дополнительной рукоятки (D образная)

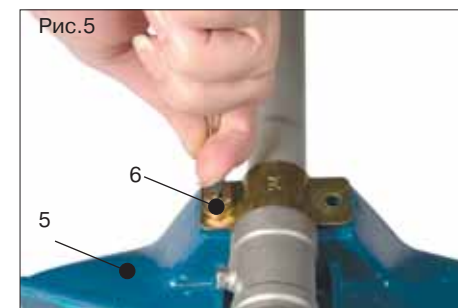
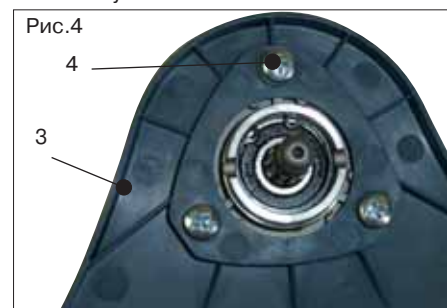
Установите D-образную рукоятку на штангу в любое удобное положение и зафиксируйте ее положение при помощи четырех винтов (поз.3, рис.4).

Монтаж защитного кожуха (кроме ЕРТ-23)

Модификация кожуха №1

- Установите защитный кожух (поз.3, рис.4) на редуктор.
- Крепко зафиксируйте кожух с помощью трех винтов (поз.4, рис.4).

Примечание: при кошении леской необходимо всегда устанавливать на защитный кожух нож для обрезки лески. В противном случае концы лески будут длинными, что приведет к разрушению защитного кожуха.



Модификация кожуха №2

- Установите защитный кожух (поз.5, рис.5) над редуктором
- Установите крепежную пластину (поз.6, рис.5), и крепко зафиксируйте кожух с помощью крепежных винтов.

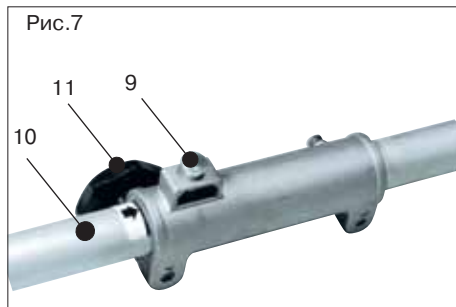
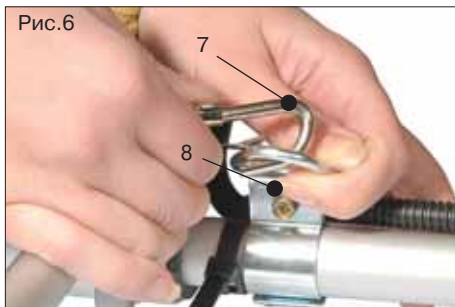
Примечание: при работе с металлическим ножом защитный кожух устанавливайте вплотную к редуктору; при работе с леской защитный кожух необходимо сместить на 8-10 см (в зависимости от длины лески) от редуктора вверх по основной штанге.

Установка наплечного ремня

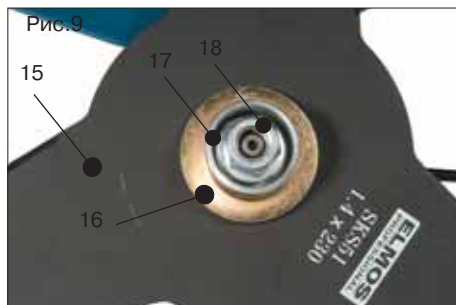
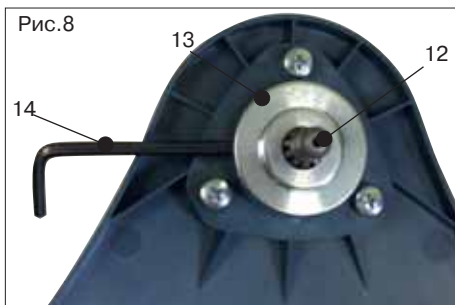
- С помощью «карабина» (поз.7, рис.6) наденьте наплечный ремень на застёжку (поз.8, рис.6).

Сборка штанги (для ЕРТ-25/28)

- Оттяните на себя фиксатор (поз.9, рис.7) и вставьте в легкосплавное соединение нижнюю часть вала (поз.10, рис.7)
- Отпустите фиксатор (поз.9, рис.7), он должен попасть в центрирующее отверстие вала
- Окончательно закрепите нижний вал при помощи винта (поз.11, рис.7)



Монтаж металлического ножа (кроме ЕРТ-23)

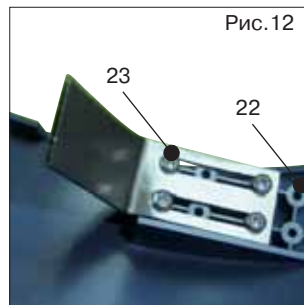
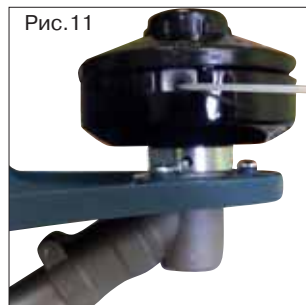
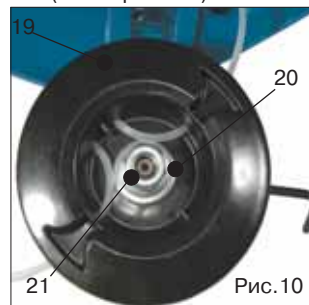


- Установите на вал (поз.12, рис.8) приёмную шайбу (поз.13, рис.8)
- Зафиксируйте вал с помощью специального ключа (поз.14, рис.8), входящего в комплект поставки
- Уложите режущий диск (поз.15, рис.9), а затем на него прижимной фланец (поз.16, рис.9)
- Установите шайбу (поз.17, рис.9) и затяните с помощью специального ключа фиксирующую гайку (поз.18, рис.9) (левая резьба!)

Монтаж катушки

Алюминиевая катушка

- Установите на вал (поз.12, рис.8) приёмную шайбу (поз.13, рис.8)
- Зафиксируйте вал с помощью специального ключа (поз.14, рис.8), входящего в комплект поставки
- Уложите катушку с леской (поз.19, рис.10), а затем на неё прижимную шайбу (поз.21, рис.10)
- Затяните с помощью специального ключа (поз.22, рис.12) фиксирующую гайку (поз.21, рис.10) (левая резьба!)



Катушка полуавтомат

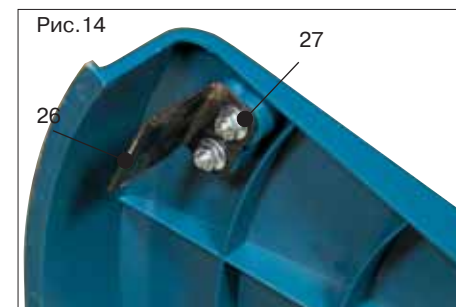
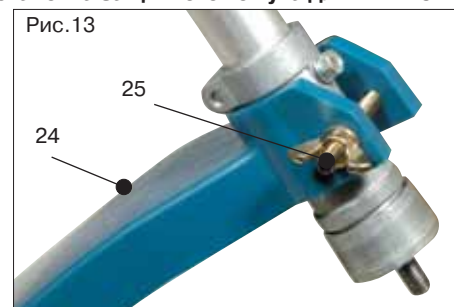
- Открутите с нижнего редуктора гайку и снимите шайбу
- Зафиксируйте вал с помощью специального ключа (поз.14, рис.8)
- Накрутите катушку (Рис.11)

Внимание: катушка накручивается против часовой стрелки (левая резьба)

Установка ножа для обрезки лески

На защитном кожухе имеются посадочные отверстия (поз.22, рис.12) для крепления ножа. Закрепите нож для обрезки лески с помощью четырех саморезов (поз.23, рис.12). Для увеличения или уменьшения ширины скоса разверните нож на 180 градусов и надежно зафиксируйте саморезами.

Установка защитного кожуха для ЕРТ-23



- Установите защитный кожух (поз.24, рис.13) на штангу и зафиксируйте его положение при помощи винта (поз.25, рис.13) и крыльчатой гайки
- Для обрезания лишней длины установленной лески, необходимо закрепить на защитном кожухе металлический нож (поз.26, рис.14) при помощи комплекта винтов и гаек (поз.27, рис.14)

Монтаж катушки для ЕРТ-23

- Зафиксируйте вал с помощью специального ключа (по аналогии с ЕРТ-24), входящего в комплект поставки
- Уложите катушку с леской, а затем на неё прижимную шайбу
- Затяните с помощью специального ключа фиксирующую гайку (правая резьба!)

ПРИГОТОВЛЕНИЕ ТОПЛИВНОЙ СМЕСИ

Топливную смесь следует приготавливать из бензина с октановым числом не меньше 92 и специального масла для двухтактных двигателей. Рекомендованное пропорциональное соотношение приготовления топливной смеси смотрите на этикетке применяемого масла.

Для получения топливной смеси определенный заранее объем масла предварительно смешивают с половинным объемом горючего, а затем добавляют вторую половину горючего. Полученную смесь необходимо перед заправкой ещё раз хорошо встряхнуть.

Нецелесообразно в целях повышения безопасности работы увеличивать долю масла в смеси с превышением заданного соотношения компонентов, так как после сжигания образуется большое количество остатков, которые загрязняют окружающую среду и засоряют выхлопной газовой канал в цилиндре и глушитель. Кроме того, это приводит к увеличению расхода горючего и снижению мощности.

Внимание! Использование горючего требует повышенной осторожности и осмотрительности. Горючее может содержать аналогичные растворителям вещества. Заправлять машину следует в хорошо проветриваемых помещениях или под открытым небом. Не рекомендуется вдыхать пары горючего, так как они ядовиты, и могут причинить вред здоровью. Избегайте контакта горючего и минеральных масел с кожей и глазами. Минеральные масла, в том числе жидкое топливо, обезжиривают кожу. При повторном и продолжительном контакте кожа высыхает, в результате чего возникают различные кожные заболевания. Возможны также различные аллергические реакции. Попадание горючего в глаза вызывает их раздражение, которое устраняется немедленным ополаскиванием глаз чистой водой. При длительном раздражении следует обратиться к врачу.

ХРАНЕНИЕ ГОРЮЧЕГО

Горючие материалы не подлежат длительному хранению. Закупайте столько бензина, сколько предполагается израсходовать за 4 недели.

Храните горючее только в емкостях, допущенных к применению!

ЗАПРАВКА

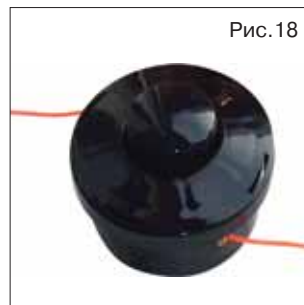
Горючие вещества требуют осторожного и осмотрительного обращения. В процессе заправки мотор отключают!

- Следует тщательно очистить всю поверхность рядом с крышкой бака (поз.28, рис.15), чтобы в него не попала грязь.
- Перед заправкой установите мотокосу в устойчивое положение.

- Открутите крышку бака (поз.28, рис. 15), и осторожно налейте смесь горючего так, чтобы она заполнила бак до нижнего края патрубка. Наливайте осторожно, чтобы не расплескать горючее.
- Плотно закрутите крышку бака (поз.28, рис. 15). После заправки крышку бака и поверхность вокруг неё необходимо протереть!



УСТАНОВКА ЛЕСКИ



1. Возьмите кусок нейлоновой лески длиной приблизительно 150-200 см и сложите его пополам.
 2. Откройте катушку нажав на два фиксатора (рис. 16).
 3. Намотайте леску на катушку в направлении стрелки (рис. 17), один конец по нижнему желобу, второй по верхнему.
 4. Соберите катушку в обратном порядке.
- Леска при работе постепенно изнашивается, для того чтобы вытянуть леску необходимо либо нажать на пластиковую кнопку (рис. 18) и одновременно потянуть за оба конца лески до характерного щелчка, либо при работающем триммере ударить катушкой о землю. При этом леска разматывается с катушки за счет центробежной силы, лишние концы обрубятся установленным на кожухе ножом.

Следите, чтобы на защитном кожухе всегда был установлен обрезающий нож (поз.23, рис. 12)



Алюминиевая катушка

1. Возьмите кусок нейлоновой лески длиной приблизительно 50 см.
2. Сложите взятый кусок пополам.
3. Вставьте оба конца лески в два отверстия на катушке (рис. 19).
4. Проденьте оба конца лески в два отверстия, расположенные на обратной стороне катушки (рис.20).

РЕКОМЕНДАЦИИ ПО РАБОТЕ С ТРИММЕРОМ

1. Вращающаяся головка с лесками или режущий диск должны находиться параллельно обрабатываемой поверхности.
2. Косить необходимо в левую сторону. Таким образом, будет достигнут максимальный результат кошения и выброс травы, земли и камней будет направлен в сторону от оператора.
3. Косить следует с медленным продвижением триммера вниз в прямом или поперечном направлении. На крае обрабатываемой поверхности триммер следует поднять и процедуру повторить.

ХРАНЕНИЕ

Храните мотокосу в чистом виде в сухом помещении, недоступном для посторонних, детей, животных и насекомых. Перед длительным хранением (например, на зимний период) необходимо провести следующие действия (их несоблюдение может привести к повреждению карбюратора и усложнить последующий запуск):

1. Очистить корпус мотокосы, катушку с леской (режущий диск) и защитный кожух.
2. Слить остатки топлива из топливного бака.
3. Запустить двигатель.
4. Двигатель должен проработать столько времени, пока сам не заглохнет.
5. Охладить двигатель в течение приблизительно 5 мин.
6. Снять штекер со свечи и выкрутить свечу.
7. Влить 1 чайную ложку масла для двухтактных двигателей в двигатель. Несколько раз потянуть тросик запуска двигателя. Установить свечу и надеть штекер на свечу.

ПРИЧИНЫ НЕИСПРАВНОСТЕЙ

Двигатель не запускается или запускается очень тяжело:

- Ошибка в системе подачи топлива, компрессионной системе или механическая неисправность
- Задействован переключатель «Стоп», короткое замыкание кабеля, штекер или свеча неисправны, неисправен модуль зажигания
- Воздушная заслонка в неверном положении, дефект карбюратора, загрязнена всасывающая головка, бензопровод зажат или порван.
- Повреждены прокладка головки цилиндра, уплотнительные кольца вала, цилиндр или поршневые кольца.
- Негерметична свеча зажигания
- В стартере сломана пружина, в двигателе находятся сломанные части.

Проблемы при тёплом старте

- Неверно отрегулирован карбюратор

Двигатель запускается, но сразу же глохнет

- Неверно отрегулирован холостой ход, загрязнена всасывающая головка или карбюратор.
- Неисправно стравливание воздуха в топливном бачке, прерван бензопровод, повреждён кабель, неисправен переключатель «Стоп».

Мощность недостаточна

- Загрязнён воздушный фильтр, неверно отрегулирован карбюратор. Загрязнён глушитель или выхлопной канал цилиндра.

УТИЛИЗАЦИЯ

В том случае, если практически невозможно отремонтировать инструмент, позаботьтесь о том, чтобы следовать местному и государственному законодательству об утилизации пластиковых и металлических материалов, если Вы решили избавиться от Вашего бензотриммера.

ТРАНСПОРТИРОВКА

Предупреждение: утечки топлива при транспортировке неблагоприятно влияют на окружающую среду. Запрещается транспортировать бензотриммер на боку или в перевернутом состоянии. При перемещении бензотриммера с одного обрабатываемого участка на другой всегда останавливайте двигатель. При транспортировке бензотриммера в кузове автомобиля обеспечьте надежность его крепления.

ГАРАНТИИ

Мы гарантируем работу инструмента фирмы «Elmos Werkzeuge GmbH» в соответствии с законом страны поставки. Повреждения инструмента вызванные естественным износом, перегрузкой инструмента, неправильной эксплуатацией и хранением не могут являться предметом гарантии.

Внимание: Гарантия осуществляется только при полном и правильном заполнении фирменного гарантийного талона в момент продажи!!!

Общий вид с разборной и гнутой штангой



1. Топливный бак
2. Крышка топливного бака
3. Воздушный фильтр
4. Рукоятка газа
5. Гнутая штанга
6. D-образная рукоятка
7. Прямая штанга
8. Легкосплавное соединение
9. Защитный кожух режущего диска
10. Режущий диск/катушка

ELMOS

PROFESSIONAL

Гарантийный талон №



Гарантийный срок 12 месяцев с даты продажи

Изделие _____

Модель/Серийный номер _____

Дата продажи и подпись продавца _____

Штамп торгующей организации _____

Сервисные станции:

- г. Астрахань ул. 3-я Зеленгинская 56а, К1 Тел. (8512) 45-00-66
- г. Владивосток, ул. Некрасовская, 49а, Тел. (4232) 45-16-93
- г. Владимир, ул. Баженинского, д. 26а Тел. (4922) 37-07-23
- г. Воронеж, Ленинский пр-т, д. 127, Тел. (4732) 26-25-67
- г. Иваново, пр-т Текстильщиков, М-н Любава, Тел. (4932) 30-36-83
- г. Казань, ул. Родина, д. 7, Тел. (8432) 72-76-81
- г. Калуга, ул. Московская, д. 84 Тел. (4842) 79-05-39
- г. Кострома, ул. Северной Правды, д. 41А, Тел. (4942) 32-59-91
- г. Краснодар, ул. Гаражная, д. 67, Тел. (8612) 75-28-48
- г. Краснодар, ул. Волжская, д. 75, Тел. (8612) 31-29-48; 31-76-18
- г. Краснодар, ул. Уральская 87, Тел. (863) 210-91-65
- г. Краснодар, ул. Северная, д. 32А, корпус Б, Тел. (988) 248-79-95; (918) 152-59-70
- г. Москва, ул. Радужная, д. 26, Тел. (495) 470-95-81
- г. Нижний Новгород, Б. Печорская, д. 93, Тел. (8312) 32-67-02; 32-99-69
- г. Новосибирск, Тул. обл., ул. Космонавтов, д. 8 Тел. (48762) 32-220
- г. Пермь, ул. Пушкина, д. 18В, Тел. (3422) 36-55-59
- г. Петропавловск-Камчатский, ул. Тушканого, д. 14, оф. 106 Тел. (4152) 264-474
- г. Ростов-на-Дону, ул. Доватора, д. 118 Тел. (863) 278-76-35/297-95-35
- г. Рязань, ул. Советской Армии, д. 5 Тел. (4912) 32-07-81
- г. Самара, Московское шоссе, ул. Гастелло, д. 35А, Тел. (846) 926-33-10
- г. Самара, ул. Стара Загора, д. 130, Тел. (8462) 16-75-24
- г. Санкт-Петербург, В.О., 25-я линия, д. 8, Тел. (812) 327-42-47/48
- г. Саратов, ул. Астраханская, д. 43, стр. 3, Тел. (8452) 50-32-38
- г. Тверь, Волоколамский пр-т, д. 25к1 М-н «Лучшие инструменты» Тел. (4822) 790921
- г. Тула, ул. Кауля, д. 9А, Тел. (4872) 70-06-80/81
- г. Тюмень, ул. Пермьякова, д. 71/1, Тел. (912) 922-19-05
- г. Тюмень, ул. Республики, д. 207, Тел. (3452) 97-05-14
- г. Уфа, ул. Сельская Богородская, д. 57, Тел. (347) 292-75-05 / 292-75-06
- г. Ярославль, ул. Московский пр-т, д. 137, Тел. (4852) 47-75-64
- г. Ярославль, ул. Чкалова, д. 2, Тел. (4852) 79-58-07

Отметки о проведении гарантийного ремонта

Принят _____ Принят _____ Принят _____

Выдан _____ Выдан _____ Выдан _____

Мастер _____ Мастер _____ Мастер _____

Принят _____ Принят _____ Принят _____

Выдан _____ Выдан _____ Выдан _____

Мастер _____ Мастер _____ Мастер _____

№ * № * № *