

RASO
EXRASOS


	DIMENSIONI - <i>DIMENSIONS</i>	Ø 14x h 16.2 cm
	PESO NETTO - Net weight	1.5 Kg
	TIPO DI IMBALLO - Type of packaging	scatola di cartone con interni in foam cardboard box with inner foam
	DIMENSIONI IMBALLO - packaging dim.	18 x 18 x h 38 cm
	PESO DI SPEDIZIONE - Shipping weight	2.0 Kg
 220-240 V -50/60 Hz FBT E14 1x MAX 20 W		

Le istruzioni relative all'installazione devono essere eseguite solo da personale qualificato ed abilitato a certificare il lavoro svolto nel rispetto delle norme e leggi vigenti. Si declina ogni responsabilità per danni a persone, animali o cose derivate da un'installazione eseguita da personale non qualificato, in violazione a norme o leggi vigenti o non aderenti alle seguenti istruzioni.

The installation procedures must be carried out by professionals and technicians qualified to certify that the installation has been completed in compliance with legal regulations in force. Ex.t will decline any liability for injury or damage to individuals, animals or objects, arising from installations carried out by unqualified technicians, not in compliance with legal requirements or not conforming with the installation instructions.

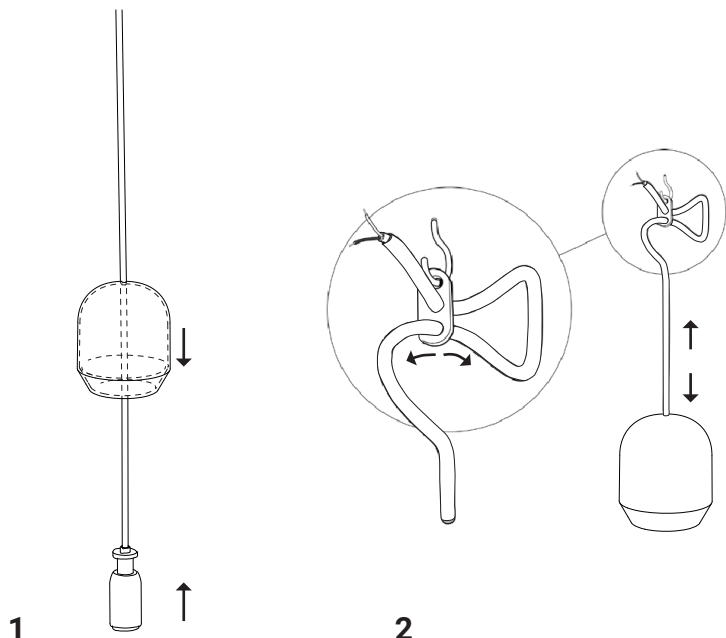
Il costruttore si riserva il diritto di apportare modifiche al prodotto senza dare alcun preavviso
 The manufacture reserves the right to modify the product at any time without prior notice

ATTENZIONE

Prima di ogni operazione sull'apparecchio,
disinserire la tensione di rete.
In caso di danneggiamento del cavo di alimentazione,
per la sostituzione contattare un personale qualificato.

WARNING

Before any operation on the fixture,
please disconnect the power supply
In case of damage to the feeding cable,
please contact a qualified personnel for replacement.

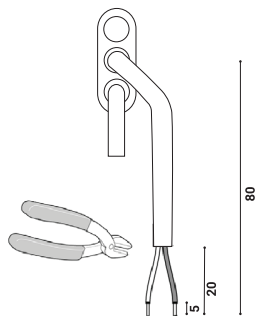


1

2

1
Inserire il cavo all'interno del vetro. Appoggiare
il paralume in vetro al portalampane in metallo.
Insert the wire inside the glass. Put the
lampshade on the metal lamp socket.

2
Appendere la lampada dal gancio a soffitto e
tirare con attenzione la corda attraverso il
foro inferiore del distanziale in plastica.
Determinare la giusta altezza della lampada.
Hang the lamp at the ceiling hook and pull the cord
carefully through the bottom hole of the ceiling hoop.
Set the right hanging height for the lamp.



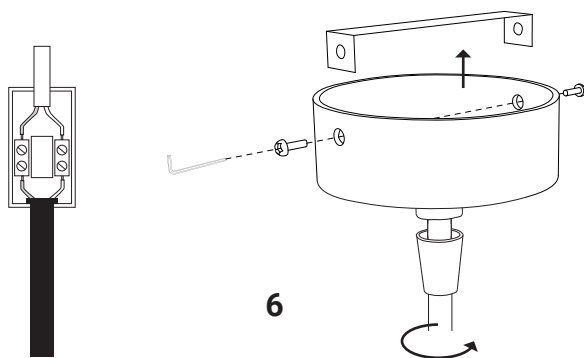
3

4

3
Tagliare il cavo in eccesso con un tagliacavi
lasciando un minimo 80 millimetri di cavo da
ricollegare al terminale. Esporre 20 mm dei cavi
interni blu e marrone. Spellare i cavi
interni per esporre 5 mm di filo.

Cut off the excess of cord using a cable cutter so that
a minimum of 80 mm cord is left to reconnect
to the terminal. Peel of the outer cable using a cable
stripper to expose 20 mm of the blue and brown inner
cables. Strip the inner cables to expose 5 mm of wire.

4
Praticare i fori al soffitto. Far passare i cavi di
alimentazione attraverso il foro presente sulla staffa
e fissare quest'ultima al soffitto mediante le due viti.
Make the holes on the ceiling, let the feeding cables go
through the hole on the bracket and fix the bracket to
the ceiling using of the two screws.



5

6

5
Inserire i cavi elettrici all'interno della guaina nera.
Collegare i cavi di alimentazione utilizzando il terminale
in dotazione (filo blu con il neutro e marrone con la fase)
Put the electric cables into the tail black outfit. Connect
the power cables using the terminal supplied. (the blue
wire with the neutral and the brown wire with the phase).

6
Avvitare le viti a brugola per fissare il
rosone a soffitto e stringere il bloccacavi.
Screw the allen screws to fix the ceiling
cup and secure the cable grip.

Attrezzi necessari al montaggio Tools needed to assembly



A
Chiave a brugola (fornita)
Allen Key (provided)

C
Tagliacavi
Cable cutter

B
Cacciavite
Screwdriver

D
Spellacavi
Cable ripper

EXRASOS/TRASP; EXRASOS/WHITE; EXRASOS/GREY; EXRASOS/PINK