

Montageanleitung

Installation instructions

Montageaanwijzing

Instructions de montage

Istruzioni di montaggio

Instrucciones de montaje

Assembly Instructions

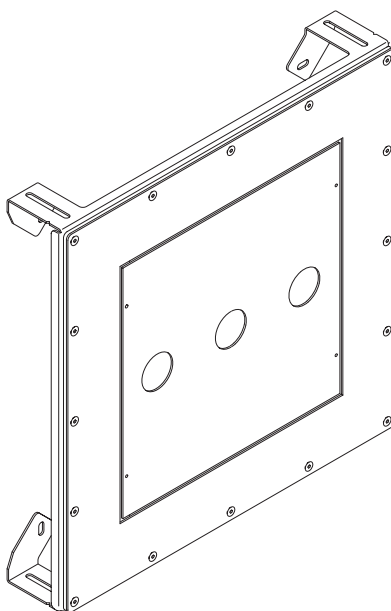
Monteringsanvisning

Montážní návod

Instrukcja montażu

Инструкция по монтажу

安装指导



39 707 970 90 // 39 713 970 90

DORN
BRACHT

Haftung nur bei Montage durch einen Fachinstallateur // Warranty is void unless installed by a professional plumber // Aansprakelijkheid uitsluitend bij montage door een erkend installateur // Notre responsabilité n'est engagée que si le montage est effectué par un installateur spécialisé // La responsabilità verrà assunta solo se il montaggio è stato compiuto da un installatore qualificato // Sólo se asume responsabilidad si lo instala un especialista // Warranty is void unless installed by a professional plumber // Garantin gäller endast när monteringen utförs av behörig installatör // Záruka pouze při montáži kvalifikovaným instalatérem // Gwarancja tylko przy montażu przez wyspecjalizowanego instalatora // Материальная ответственность изготовителя только при монтаже квалифицированным сантехником // 仅在专业安装工实施安装的情况下才承担责任

Maße finden Sie im Anhang // Dimensions can be found in the appendix // Maten vindt u in het aanhangsel // Vous trouverez les dimensions en annexe // Le misure sono fornite nell'appendice // Las medidas se detallan en el anexo // Dimensions can be found in the appendix // Måttuppgifter finns i bilagan // Rozměry najdete v příloze // Wymiary znajdują się w załączniku // Данные о размерах находятся в приложении // 尺寸在附件中

Service // Service // Service // Service // Servizio // Servicio al cliente // Service // Service // Servis // Serwis // Сервис // 服务

www.dornbracht.com

Technische Informationen // Technical data // Technische gegevens // Caractéristiques techniques // Dati tecnici // Datos técnicos // Technical Data // Teknisk information // Technické informace // Informacje techniczne // Техническа информация // 技术信息

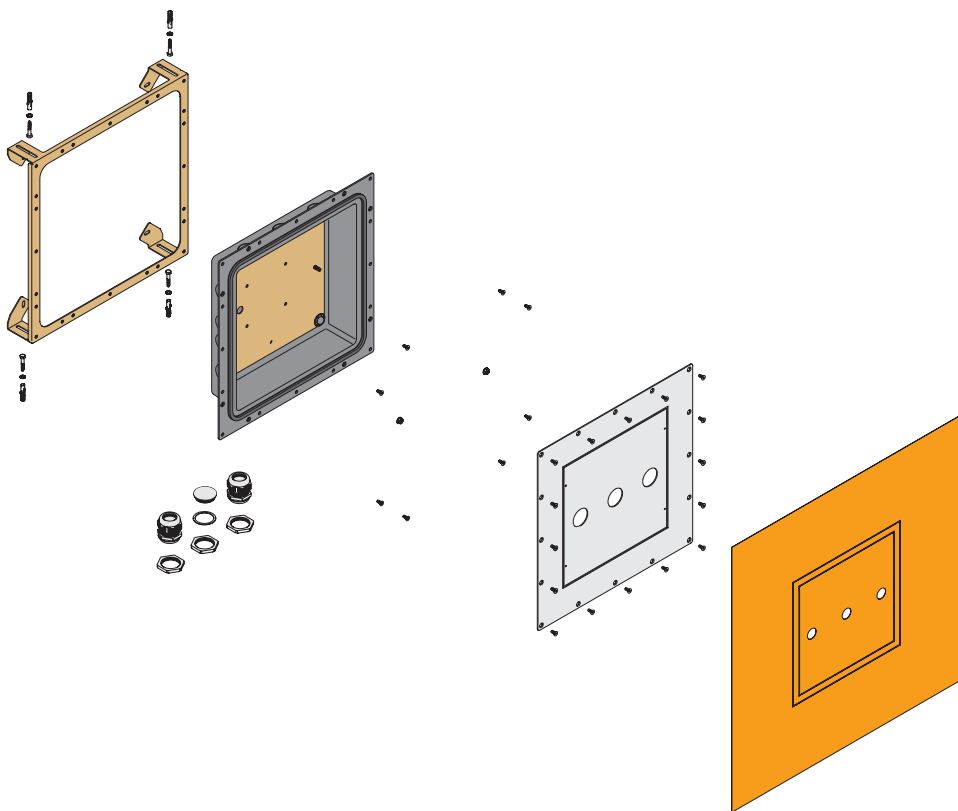
www.dornbracht.com
> Professional
> Technische Daten

Pflege und Wartung // Care and maintenance // Onderhoud en verzorging // Entretien et maintenance // Manutenzione e cura // Cuidado y mantenimiento // Care and Maintenance // Skötsel och underhåll // Ošetřování a údržba // Czyszczenie i konserwacja // Уход и техобслуживание // 维修保养

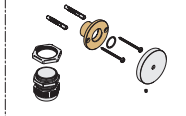


Lieferumfang // Parts supplied // Omvang van de levering // Pièces livrées // Entità di fornitura // Volumen de suministro // Parts Supplied // Leveransomfang // Rozsah dodávky // Zakres dostawy // Объем поставки // 供货范围

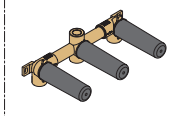
39 707 970 90



39 100 970 90

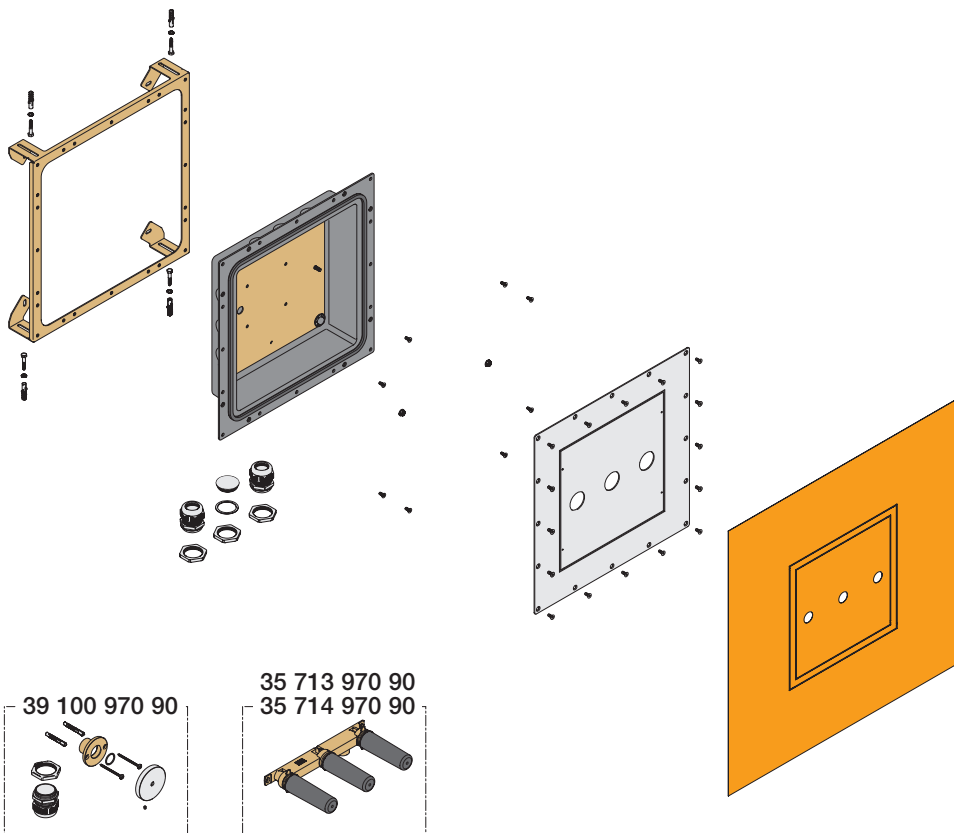


35 707 970 90

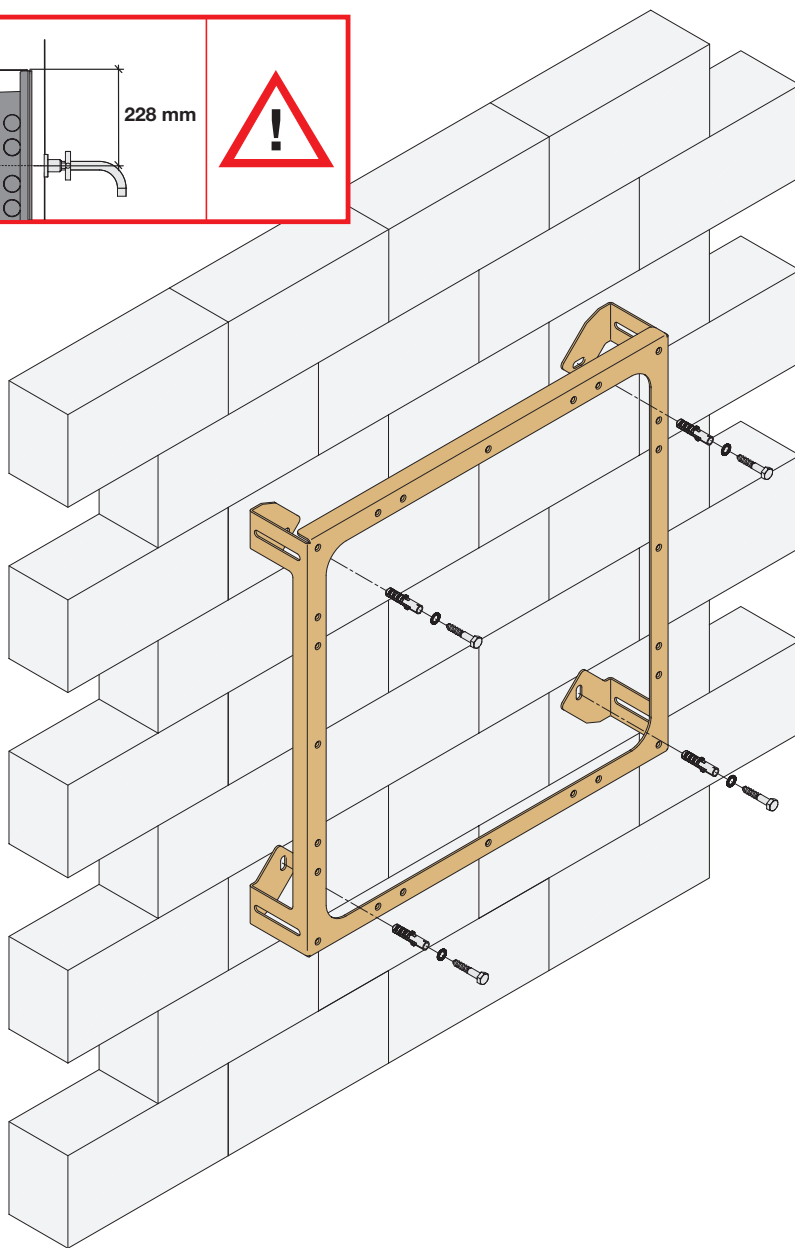
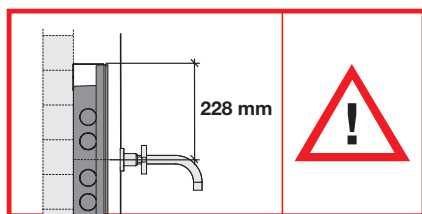


Lieferumfang // Parts supplied // Omvang van de levering // Pièces livrées // Entità di fornitura // Volumen de suministro // Parts Supplied // Leveransomfang // Rozsah dodávky // Zakres dostawy // Объем поставки // 供货范围

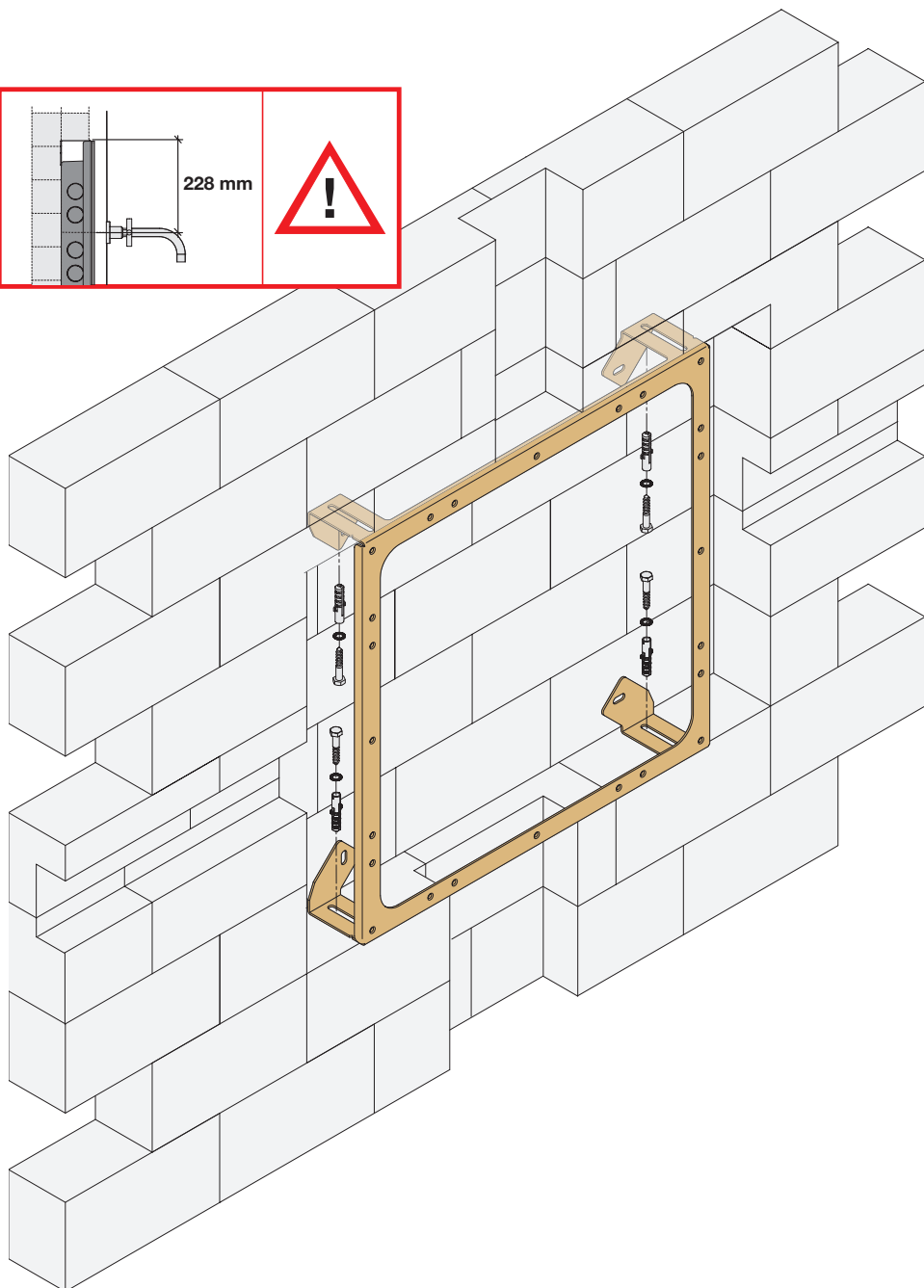
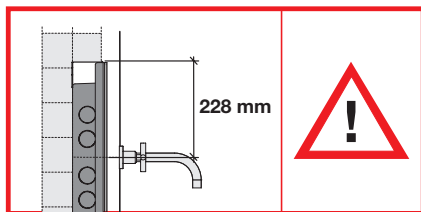
39 713 970 90



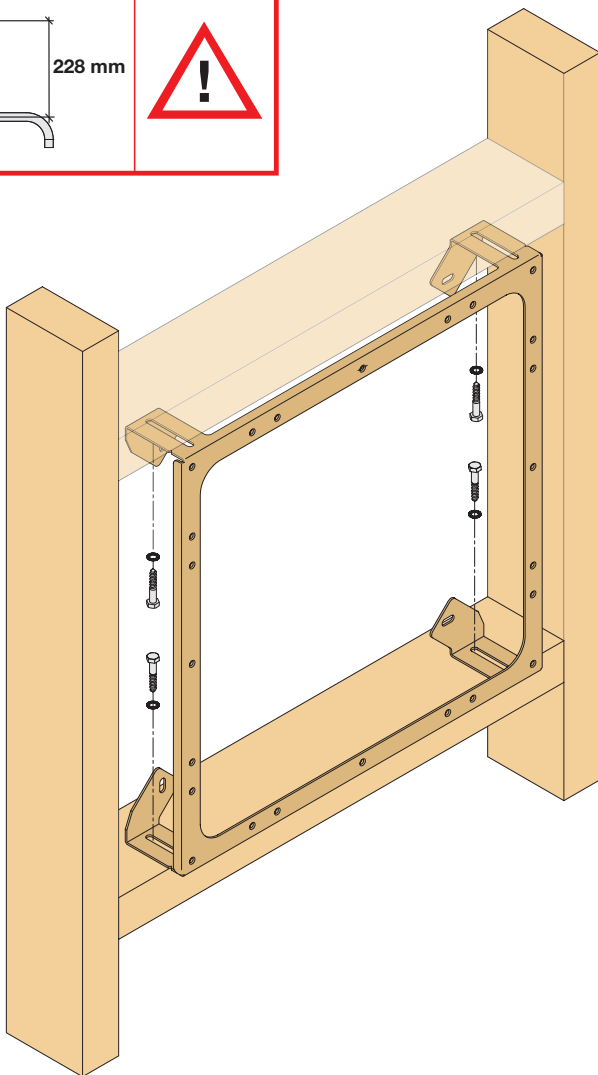
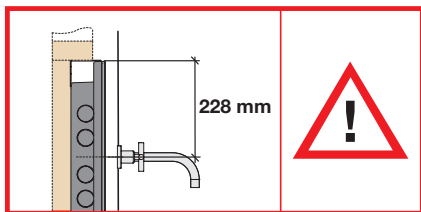
Montagebeispiele // Installation examples // Montagevoorbeelden // Exemples de montage //
Esempi di montaggio // Ejemplos de montaje // Installation Examples // Monteringsexempel //
Příklady montáže // Przykłady montażu // Примеры монтажа // 安装范例



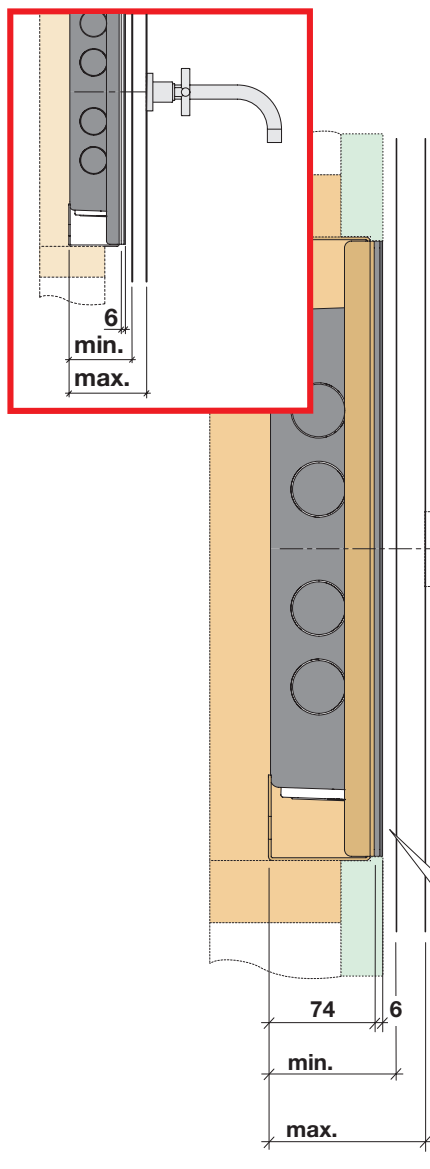
Montagebeispiele // Installation examples // Montagevoorbeelden // Exemples de montage //
Esempi di montaggio // Ejemplos de montaje // Installation Examples // Monteringsexempel //
Příklady montáže // Przykłady montażu // Примеры монтажа // 安装范例



Montagebeispiele // Installation examples // Montagevoorbeelden // Exemples de montage //
Esempi di montaggio // Ejemplos de montaje // Installation Examples // Monteringsexempel //
Příklady montáže // Przykłady montażu // Примеры монтажа // 安装范例

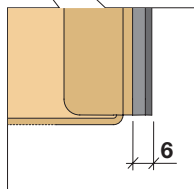


Montagebeispiele // Installation examples // Montagevoorbeelden // Exemples de montage //
 Esempi di montaggio // Ejemplos de montaje // Installation Examples // Monteringsexempel //
 Příklady montáže // Przykłady montażu // Примеры монтажа // 安装范例



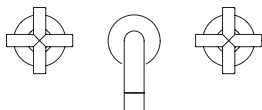
35 707 970 90	min.	max.
Domicil	90	105
Square	90	115
Circle	90	135
Vaia	90	137
Deque	90	140
Gentle	90	140
LaFleur	90	140
Selv	90	140
Supernova	90	140
Symetrics	90	140
Tara.	90	140
Madison (361)	90	148
MEM	100	140
CL.1	100	140

35 713 970 90	min.	max.
35 714 970 90	min.	max.
Vaia	90	151
Deque	90	145
Supernova	90	145
Tara.	90	145
MEM	110	145



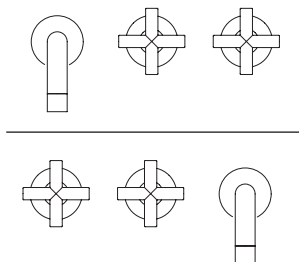
Montagevarianten // Assembly versions // Montagevarianten // Variantes de montage //
Varianti di montaggio // Variantes de montaje // Assembly versions // Monteringsvarianter //
Montážní varianty // Warianty montażu // Варианты монтажа // 安装选项

A



35 707 970 90

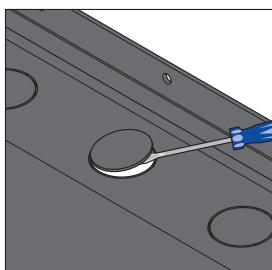
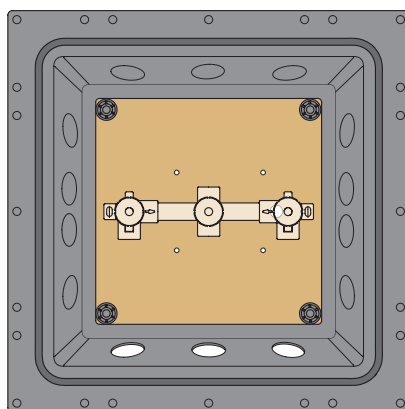
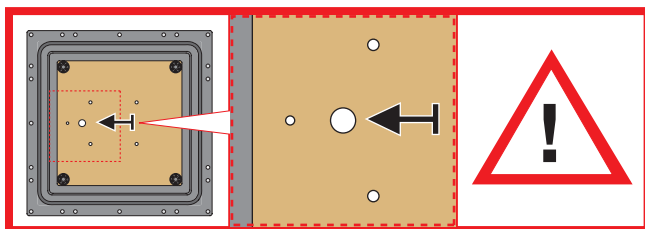
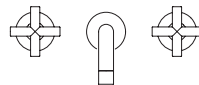
B



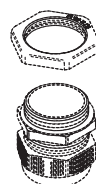
35 713 970 90 // 35 714 970 90

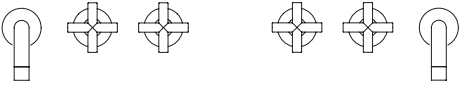
1

A

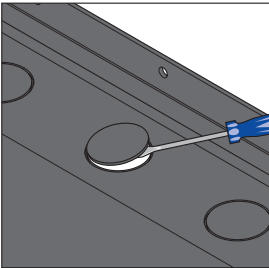
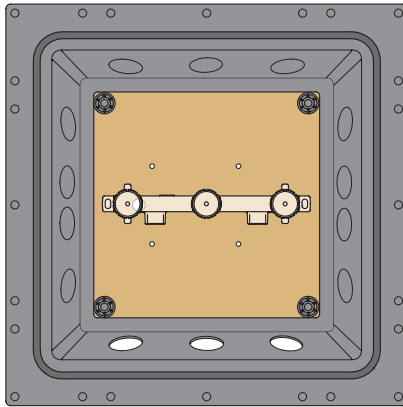
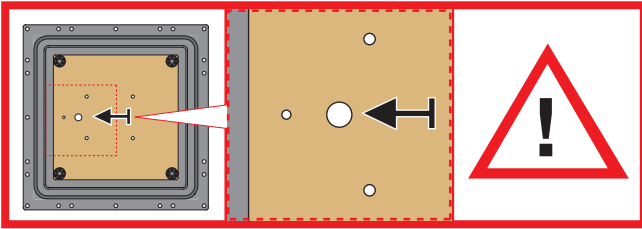


39 100 970 90





1
B

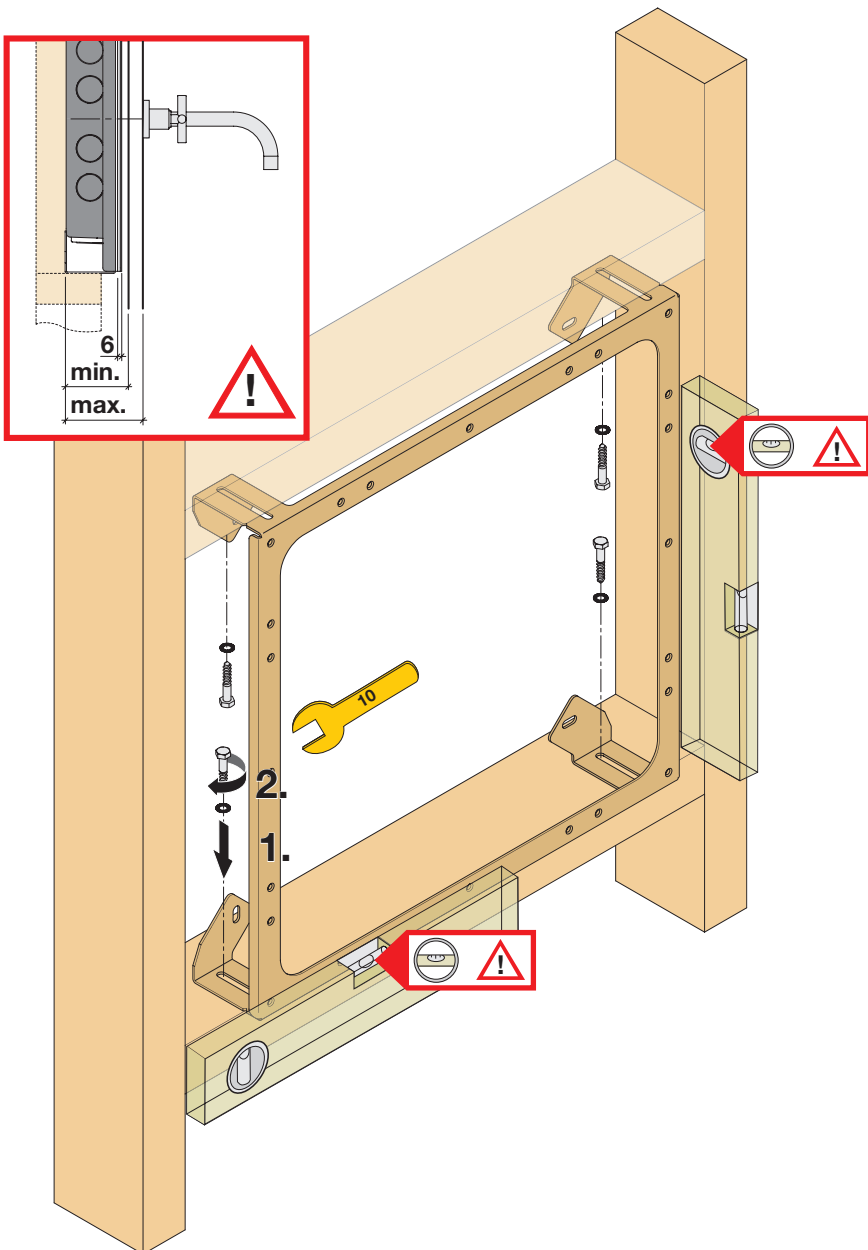


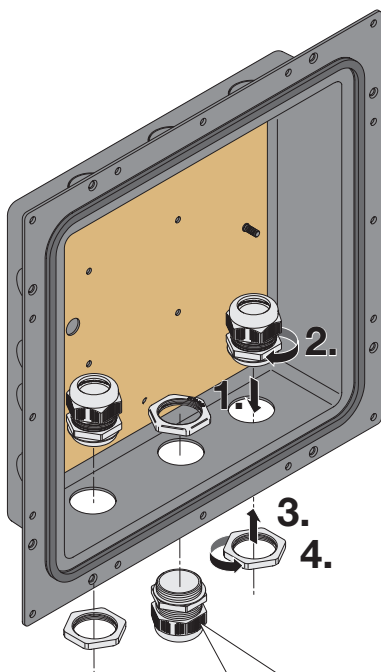
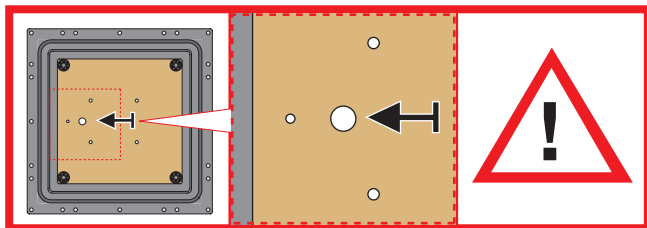
39 100 970 90



2

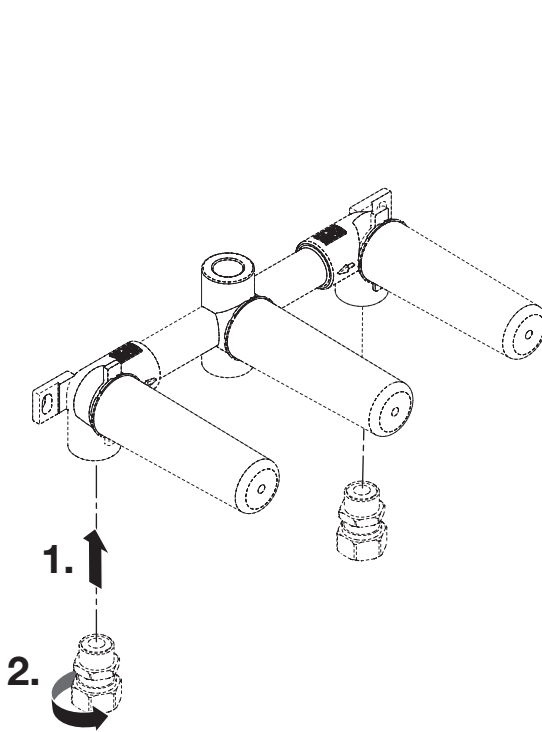
A B

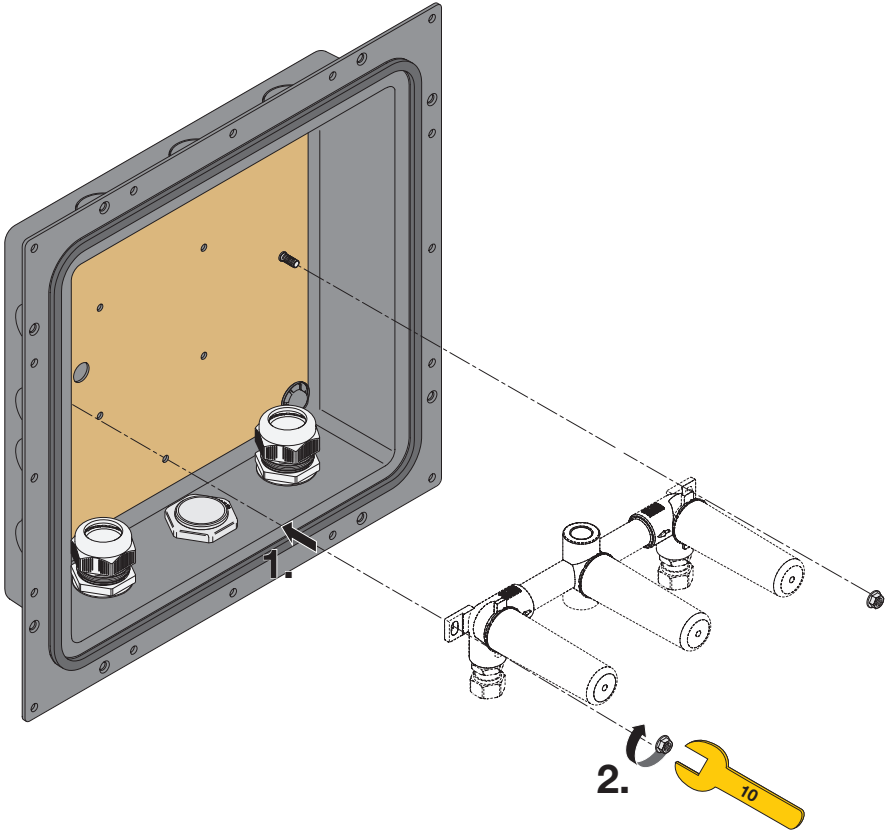
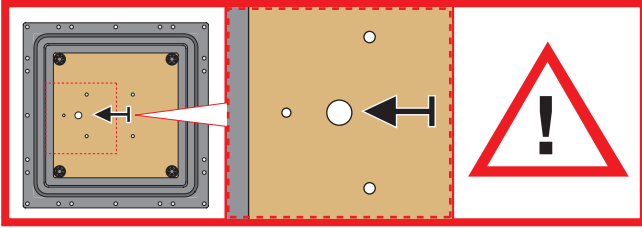




4

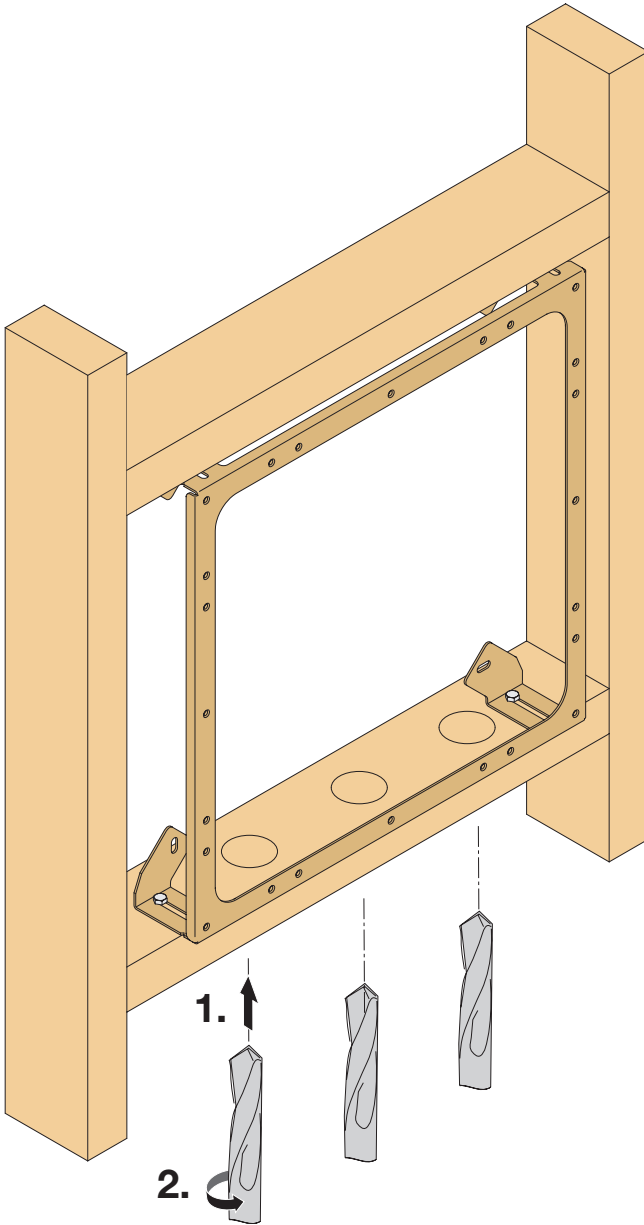
A B

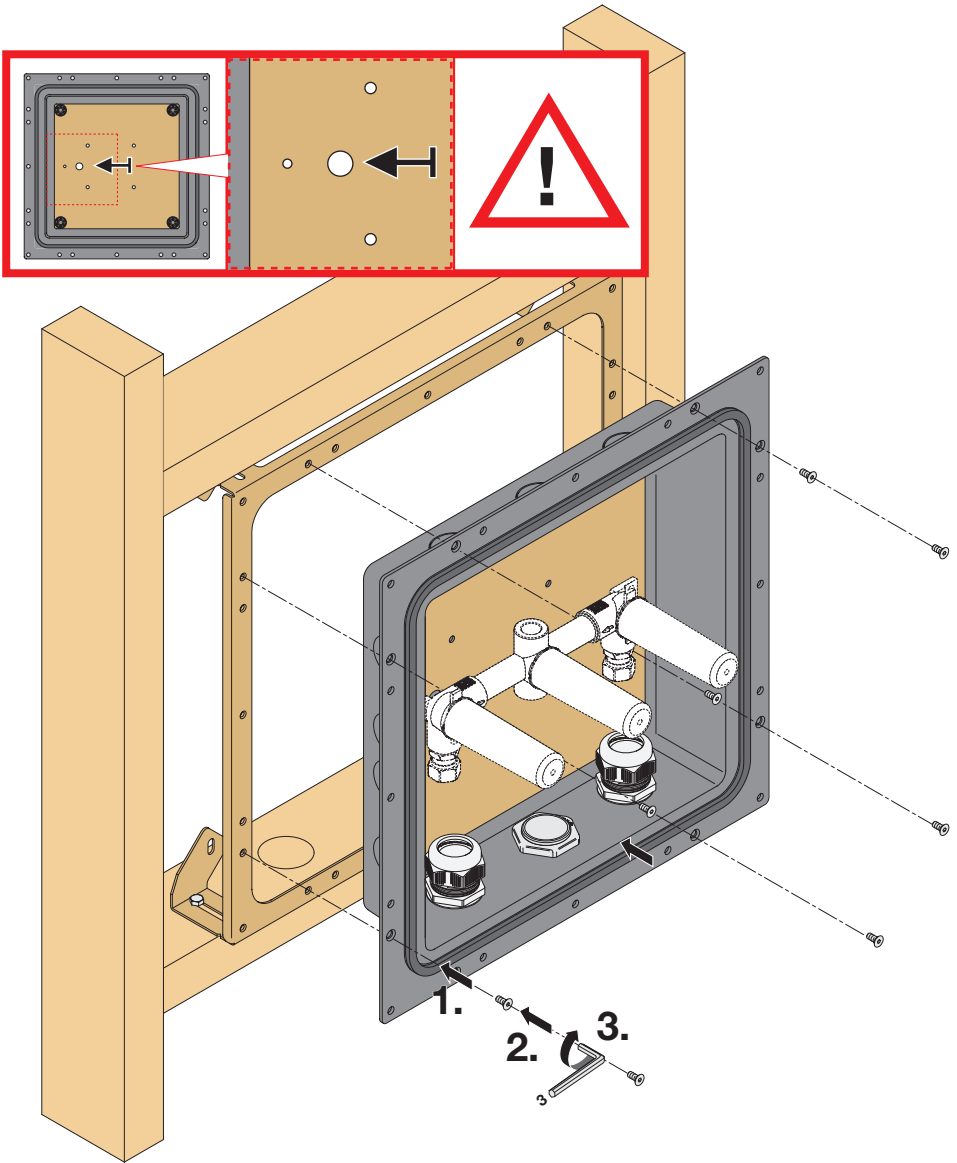




6

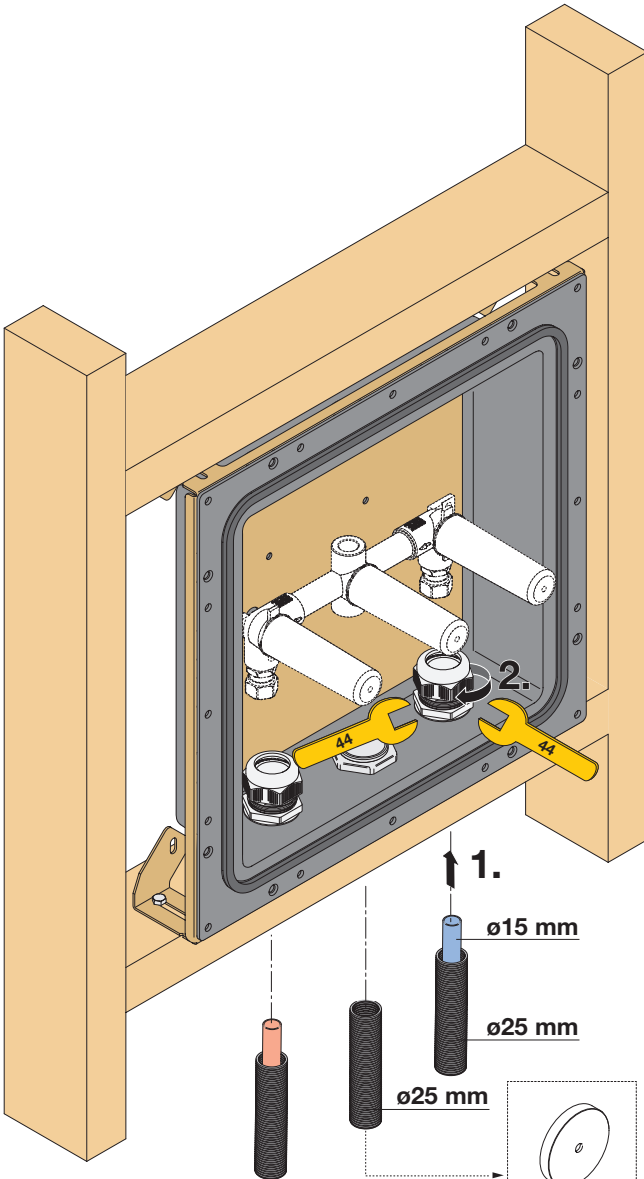
A B



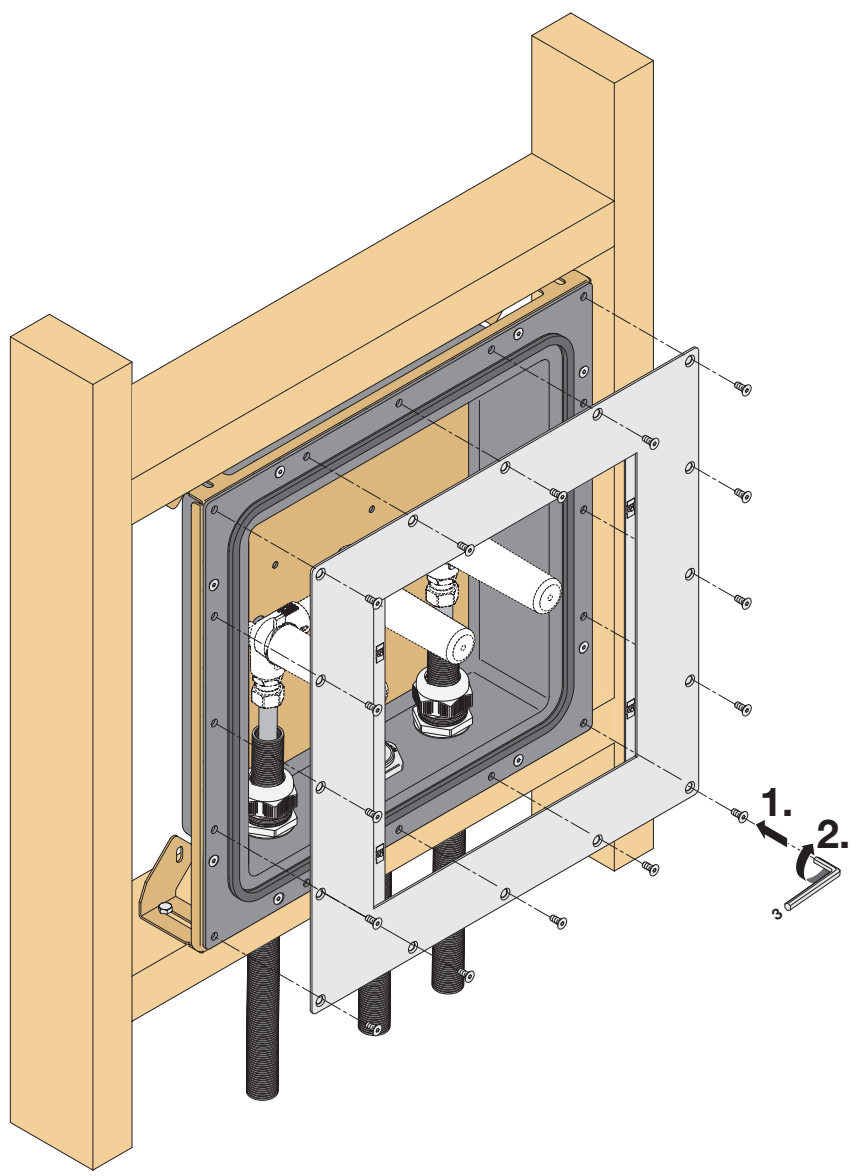


8

A B

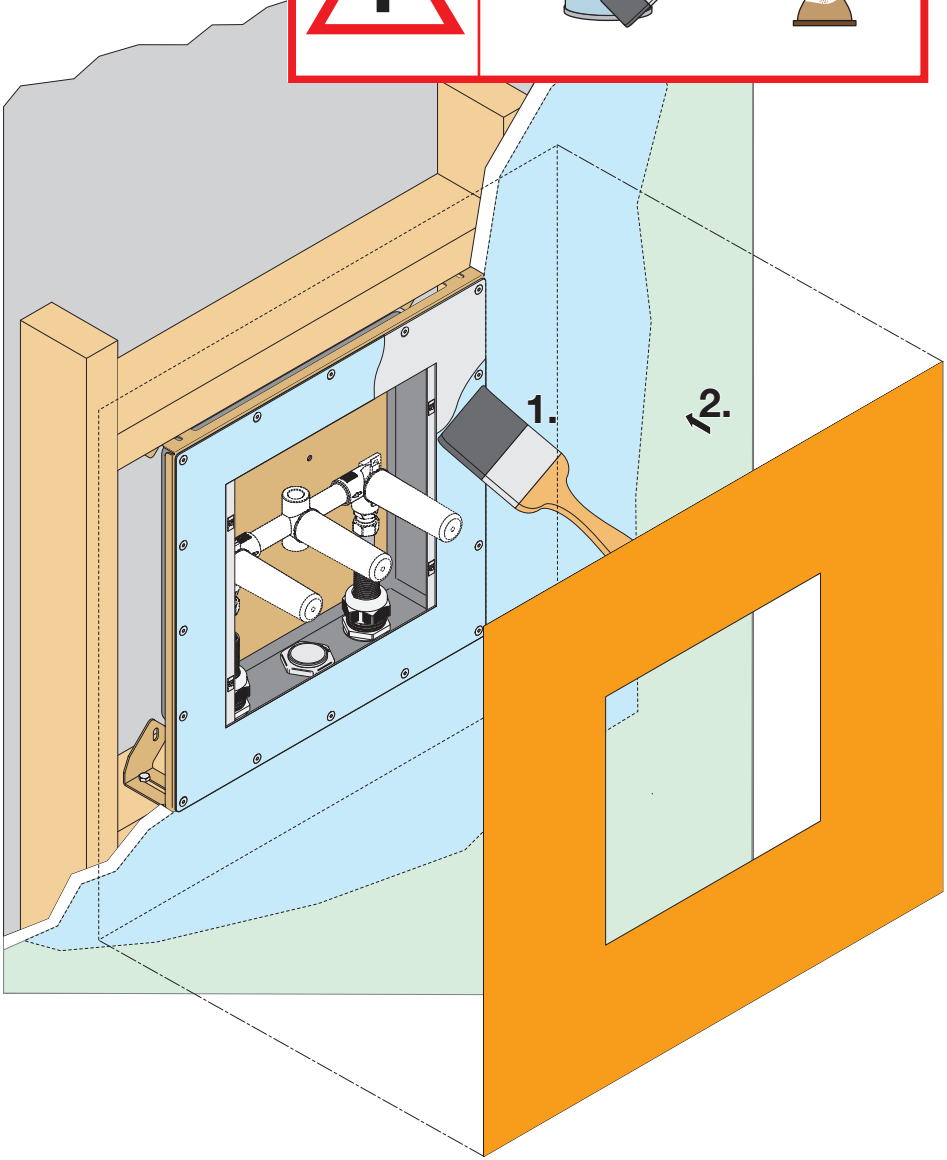
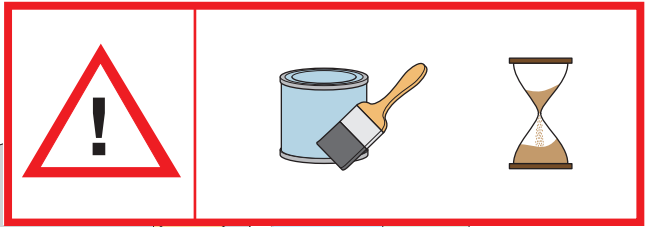


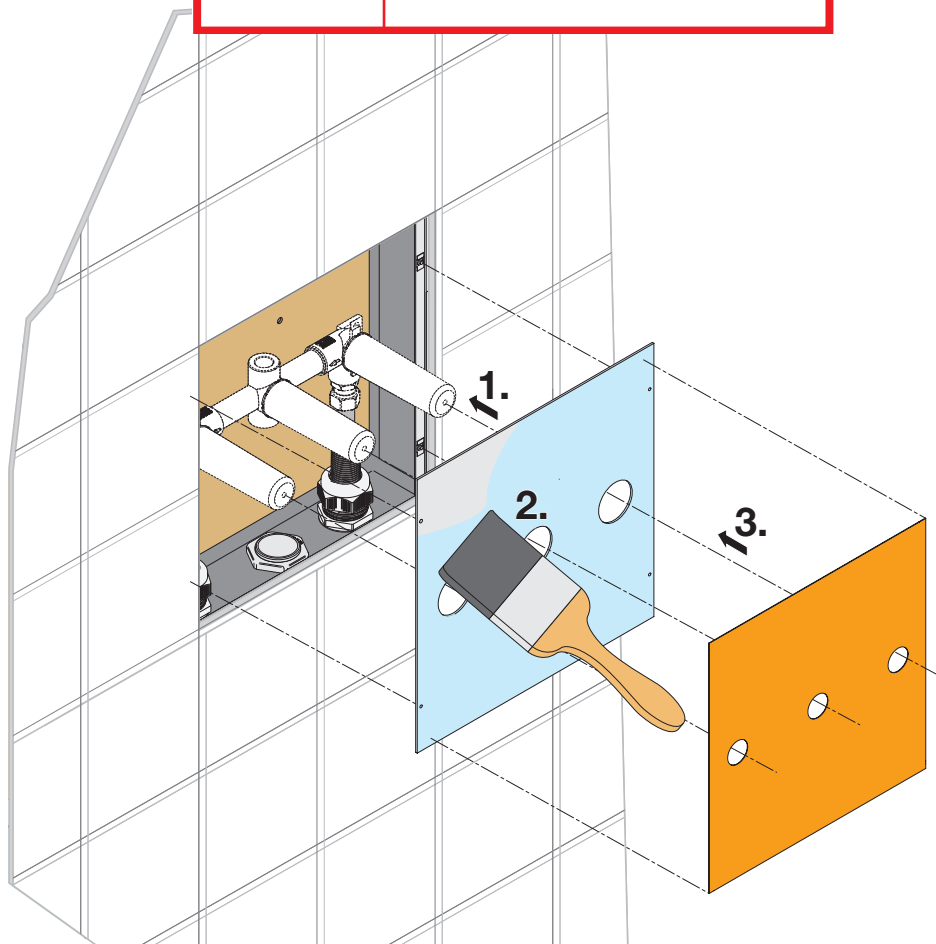
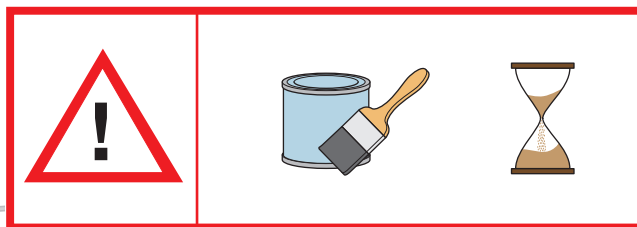
39 100 970 90



10

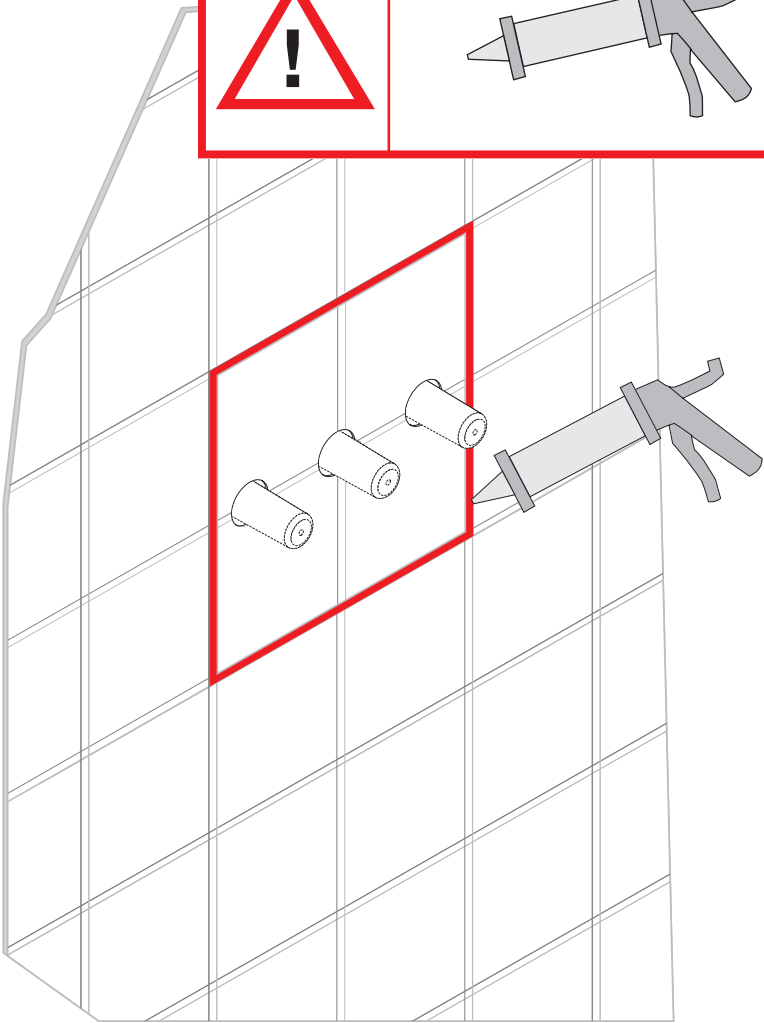
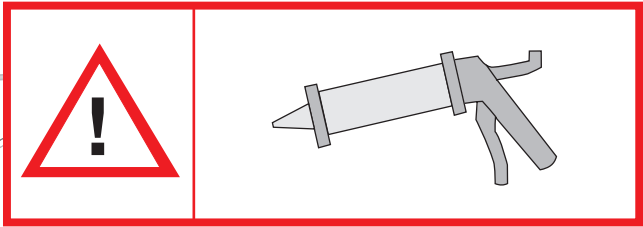
A B



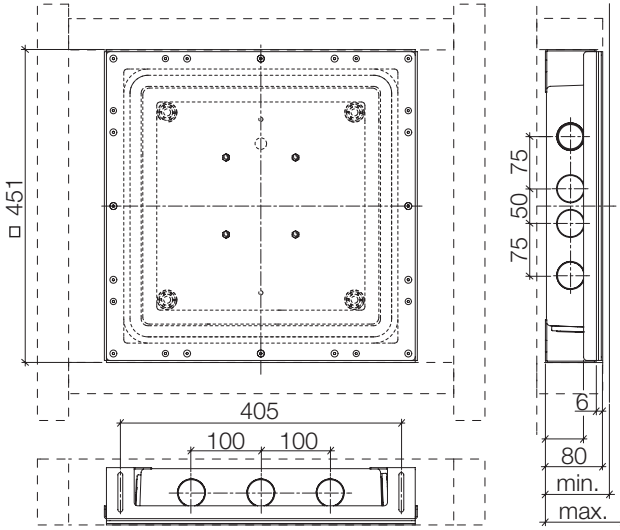


12

A B

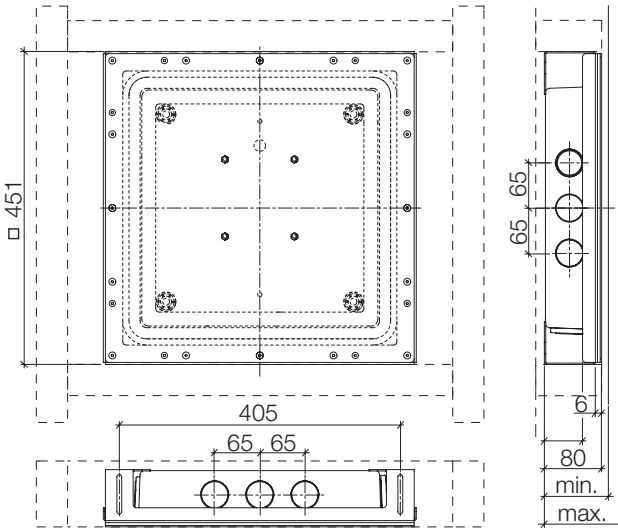


39 707 970 90



mm

39 713 970 90



mm

Inch = mm x 0,0394

Aloys F. Dornbracht GmbH & Co. KG Armaturenfabrik Köbbingser Mühle 6 D-58640 Iserlohn
 Telefon +49(0)23 71 - 433 0 Fax +49(0)23 71 - 433 232 E-Mail mail@dornbracht.de www.dornbracht.com

DE	Dornbracht Hotline Technische Beratung E-Mail tservice@dornbracht.de	Tel. +49 (0)2371-433-480 Fax +49 (0)2371-433-175
AT	Dornbracht Zentraleuropa GmbH	Tel. +43 (0)2236-677360
BE, LU	Gils & Gils BVBA	Tel. +32 (0)3-235 636 6 Tel. +32 (0)3-235 252 1
CH	Sadorex Handels AG	Tel. +41 (0)62-787 20 30
CZ, SK	agentura kramárová	Tel. +420 724 207 528 Tel. +420 233 372 617
ES	Dornbracht España S.L.	Tel. +34 93-272 391 0
FR	Dornbracht France SARL	Tel. +33 (0)1 40 21 10 70
GR	Kallergis S.A.	Tel. +30 210 515 6756
HU	Z-A DESIGN Stúdió Kft.	Tel. +36 26 38 1553
IT	Dornbracht Italia s.r.l.	Tel. +39 02 81 83 43 1
LB	Naji Kanafani & Fils	Tel. +961 1 307 400
LT, EE, LV	Arunas Jazukevicius	Tel. +370 686 303 13
NL	Dornbracht Nederland B.V.	Tel. +31 (0)10 5243400
PL	Honorata Broniowska	Tel. +48 (0)95-728 261 7
PT	AzurAmbiente Lda.	Tel. +351 219 498 210
RO	Reallize Consult SRL	Tel. +40 21 528 03 91
RU	OSA GmbH & Co. KG	Tel. +49 (0)2371-233 11
DK, SE, NO, FI	Dornbracht Nordic A/S	Tel. +45 50 84 54 00
SI, HR	Irena Jesenšek	Tel. +386 (0)128 314 67
SRB, BiH, MNE, MK	Nenad Djukic	Tel. +381 (0)65 2000 977
TR	Kent Yapi Sanayi	Tel. +90 216-363 224 1
UA	Alexej Khelemendik	Tel. +38 (0)44-244 7682
UK, IE	Dornbracht UK Ltd.	Tel. +44 (0)2476-717 129
Mexico, Central America, South America	Dornbracht Americas Inc.	Tel. +1 770-564-3599
US, CA	Dornbracht Americas Inc.	Tel. +1 800-774-1181
Far East, Australasia, India	Dornbracht Asia Pacific Ltd.	Tel. +852 2505 6254
CN	Dornbracht (Shanghai) Commercial Ltd.	Tel. +86 (0)21-6360 6930 Tel. +86 (0)21-5150 6775
IN	Dornbracht India Private Ltd.	Tel. +91 22 407 004 44 Tel. +91 22 407 004 45
AE, BH, EG, IQ, IR, JO, KW, LB, OM, PK, QA, SA, SY, YE	Dornbracht International Holding GmbH	Tel. +971 4 - 3350731