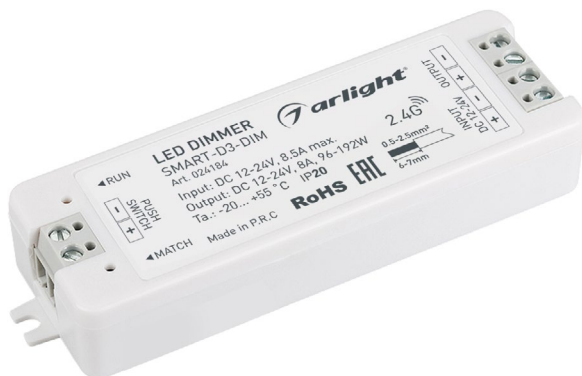


ДИММЕР SMART-D3-DIM

- 1 канал
- 12/24 В
- 96/192 Вт



1. ОСНОВНЫЕ СВЕДЕНИЯ ОБ ИЗДЕЛИИ

- 1.1. Диммер предназначен для управления одноцветными светодиодными лентами и другими светодиодными источниками света с питанием постоянным напряжением 12-24 В и поддерживающими управление ШИМ (PWM).
- 1.2. Управляется от радиочастотных пультов дистанционного управления, настенных панелей управления. Возможна привязка до 10 пультов ДУ или панелей управления.
- 1.3. Совместим с диммерными пультами ДУ, панелями управления и другим оборудованием серии SMART.
- 1.4. Плавное изменение яркости, без видимого глазу мерцания.
- 1.5. Поддерживает управление внешней кнопкой без фиксации.

2. ОСНОВНЫЕ ТЕХНИЧЕСКИЕ ХАРАКТЕРИСТИКИ

Входное напряжение питания	DC 12-24 В
Выходное напряжение	DC 12-24, ШИМ
Максимальный выходной ток	1 выход
Максимальная мощность нагрузки	8 А
Степень пылевлагозащиты	96 Вт (12 В), 192 Вт (24 В)
Температура окружающего воздуха	IP20
Размер	-20... +45 °С
Габаритные размеры	97×33×18 мм

3. УСТАНОВКА, ПОДКЛЮЧЕНИЕ И УПРАВЛЕНИЕ



ВНИМАНИЕ!

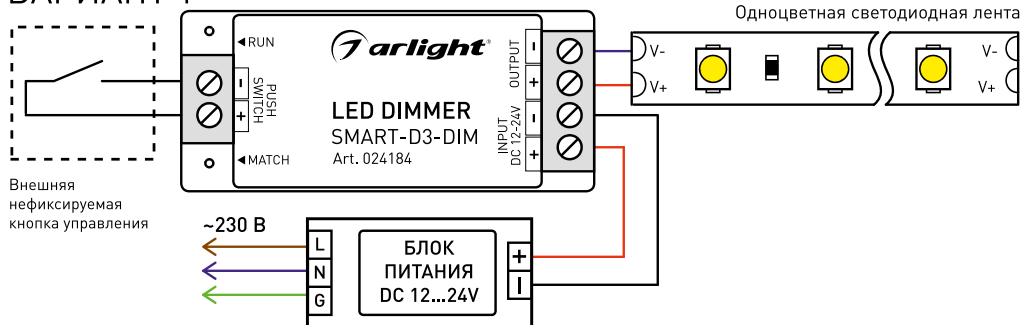
Во избежание поражения электрическим током перед началом всех работ отключите электропитание. Все работы должны проводиться только квалифицированным специалистом.

- 3.1. Извлеките диммер из упаковки и убедитесь в отсутствии механических повреждений.

Примечание! Перед монтажом оборудования рекомендуется произвести тестовое подключение и настройку всех модулей системы.

- 3.2. Закрепите диммер в месте установки.
- 3.3. Подключите светодиодную ленту или другой совместимый светодиодный источник света к выходу **OUTPUT** диммера, соблюдая полярность и порядок подключения проводов, как показано на Рисунке 1, Вариант 1. В случае, когда к диммеру требуется подключить ленту большей мощности, выполните подключение, как показано на Рисунке 1, Вариант 2, с использованием соответствующего усилителя.
- 3.4. Подключите блок питания к входу **INPUT DC12-24V** диммера, соблюдая полярность.
- 3.5. Убедитесь, что схема собрана правильно, везде соблюдена полярность подключения, и провода нигде не замыкаются. Замыкание проводов на выходе диммера может привести к его отказу.
- 3.6. Включите питание.

ВАРИАНТ 1



ВАРИАНТ 2

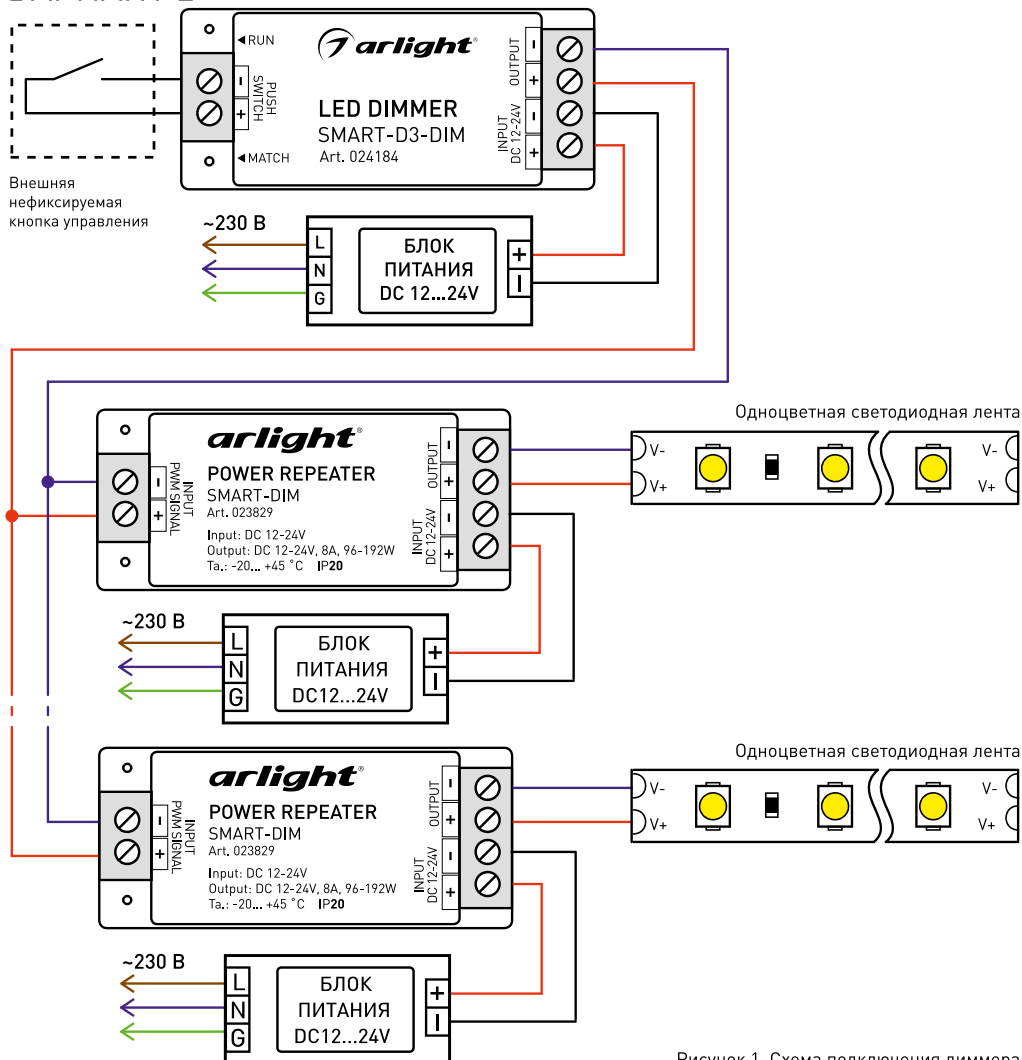


Рисунок 1. Схема подключения диммера.



3.7. Выполните привязку пульта ДУ или панели управления.

С использованием кнопки Match

- Включите питание диммера, индикаторный светодиод **RUN** на диммере должен светиться.
- Коротко нажмите кнопку **MATCH**, светодиод начнет медленно мигать.
- Нажмите на пульте дистанционного управления или панели кнопку включения привязываемой зоны (для однозонных пультов – нажмите любую кнопку).
- Более быстрое мигание светодиода подтверждает успешную привязку.

Если потребуется выполнить сброс всех привязок, нажмите и удерживайте в течение 5 секунд кнопку **MATCH** на диммере.

Мигание индикаторного светодиода **RUN** подтверждает выполнение процедуры сброса.

Для возврата всех установок к заводским настройкам нажмите и удерживайте кнопку **MATCH** в течение 10 секунд.

С использованием манипуляции с питанием диммера

- Выключите питание диммера (светодиод **RUN** должен погаснуть), затем сразу включите питание диммера. В первые 5 секунд после подачи питания на диммер коротко нажмите кнопку включения/выключения (или кнопку зоны) на пульте дистанционного управления 3 раза. В случае успешной привязки подключенный к диммеру источник света мигнет 3 раза.
- Если потребуется выполнить удаление привязки пульта: выключите питание диммера (светодиод **RUN** должен погаснуть), затем сразу включите питание диммера. В первые 5 секунд после подачи питания на диммер коротко нажмите кнопку включения/выключения (или кнопку зоны) на пульте дистанционного управления 5 раз. В случае успешного удаления привязки подключенный к диммеру источник света мигнет 5 раз.

3.8. Проверьте работу оборудования.

В случае использования внешней нефиксируемой кнопки, её функции будут следующими:

- Короткое нажатие – включение/выключение.
- Длительное нажатие (1-5 сек.) – регулировка яркости.
- Длительное нажатие (10 сек.) – в случае использования общей кнопки с несколькими диммерами SMART-D3-DIM позволяет достичь одновременной регулировки.



ВНИМАНИЕ!

В связи с периодическим обновлением версий прошивок, работа устройства может незначительно отличаться от описанной. Дополнительную информацию по настройке Вы можете найти на сайте arlight.ru.

4. ОБЯЗАТЕЛЬНЫЕ ТРЕБОВАНИЯ И РЕКОМЕНДАЦИИ ПО ЭКСПЛУАТАЦИИ

4.1. Соблюдайте условия эксплуатации оборудования:

- Эксплуатация только внутри помещений.
 - Температура окружающего воздуха от -20 до +45 °С.
 - Относительная влажность воздуха не более 90 % при 20 °С, без конденсации влаги.
 - Отсутствие в воздухе паров и агрессивных примесей (кислот, щелочей и пр.).
- 4.2. Устанавливайте оборудование в хорошо проветриваемом месте. Не устанавливайте устройство в закрытые места, например, книжную полку или подобные.
- 4.3. Не допускается установка вблизи нагревательных приборов или горячих поверхностей.
- 4.4. Температура устройства во время работы не должна превышать +60 °С. При более высокой температуре используйте принудительную вентиляцию или уменьшите мощность нагрузки.
- 4.5. При выборе места установки оборудования предусмотрите возможность его обслуживания. Не устанавливайте устройства в местах, доступ к которым будет впоследствии невозможен.
- 4.6. Соблюдайте полярность подключения и соответствие проводов и клемм «фаза», «ноль» и «земление» для всего оборудования.
- 4.7. Для питания усилителя используйте источник напряжения с выпрямленным стабилизированным выходным напряжением. Убедитесь, что напряжение и мощность источника питания соответствуют подключаемой ленте.
- 4.8. Не допускается производить любые соединения или разъединения контактов при включенном питании оборудования.
- 4.9. Перед включением убедитесь, что схема собрана правильно, соединения выполнены надежно, замыкания отсутствуют. Замыкание в проводах может привести к отказу оборудования.
- 4.10. Возможные неисправности и методы их устранения

Проявление неисправности	Причина неисправности	Метод устранения
Светодиодная лента не светится.	Нет контакта в соединениях.	Проверьте все подключения.
	Неправильная полярность подключения светодиодной ленты.	Подключите светодиодную ленту, соблюдая полярность.
При выключении ленты с пульта или панели лента не гаснет или гаснет не полностью.	Неисправен блок питания	Замените блок питания.
	Пробой выходных ключей в результате замыкания в проводах.	Устраните замыкание, замените диммер. Данная неисправность не рассматривается как гарантийный случай.