

# Istruzioni per il montaggio Art-993

- A) Sollevare rosone (1) , svitare grani (9) con chiave in dotazione e estrarre corpo incasso (2).
- B) Installare sotto traccia corpo incasso (2) collegando gli ingressi acqua Miscelata tenendo la staffa (4) rivolta verso la direzione dell'uscita bocca.

**ATTENZIONE TENERE IL PIANO (3) A FILO PAVIMENTO FINITO  
NON DEVE SUPERARE LA PIASTRELLATURA**

- C) Fare attenzione che il corpo incasso (2) sia perfettamente bloccato.  
(TRAMITE CEMENTO E CON I DUE TASSELLI POSTI SULLA STAFFA (4) DETTAGLIO A ).
- D) Inserire tappo (5) su corpo incasso (2) avvitarlo tramite vite (6) mettere in pressione l'impianto.
- E) Togliere tappo (5).
- F) Inserire bocca (7) nel corpo incasso (2) serrare grani di fissaggio (9).
- G) Abbassare la flangia di copertura (1).

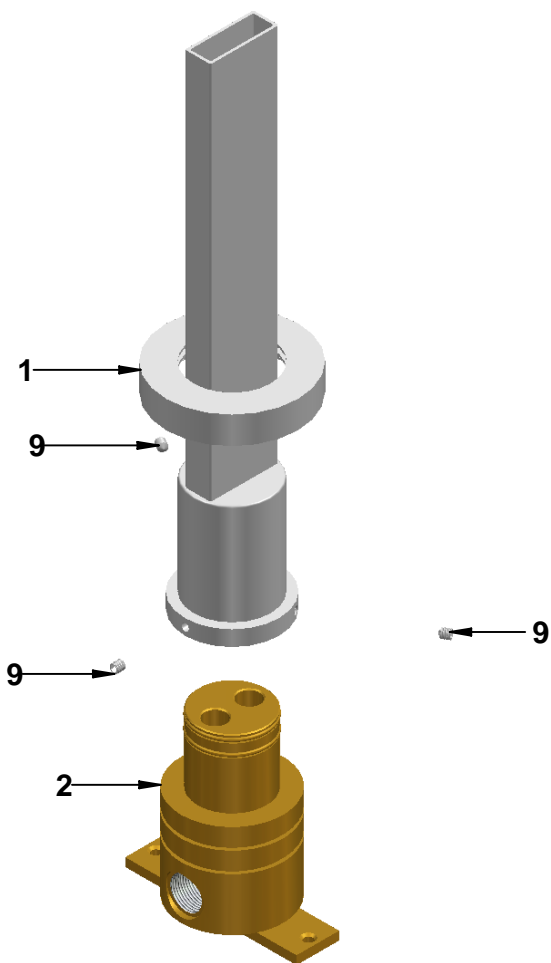
# Fixing instruction of the art. 993

- A) Raise the flange (1) , unscrew the screws (9),utilizing the key contained in the packaging and remove the body (2).
- B) install the body (2) under the level of the raw floor and connect the MIXED water, taking care the plate (4) remains in the same direction of the spout.

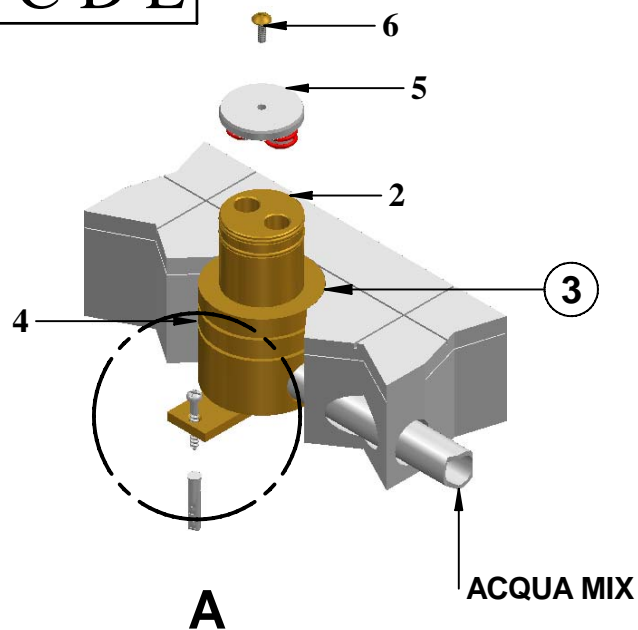
**Attention: KEEP THE POIN 3 AT THE SAME LEVEL OF THE FINISHED FLOOR**

- C) Keep attention also the body (2) is absolutely well locked utilizing the cement and the screws of the plate (4)  
(AS PER DETTAGLIO A ).
- D) Insert the plug (5) and close it with the screws. then test the plant.
- E) Remove the plug (5).
- F) Insert the spout (7) and fix it trough the screws (9).
- G) Place the flange (1)

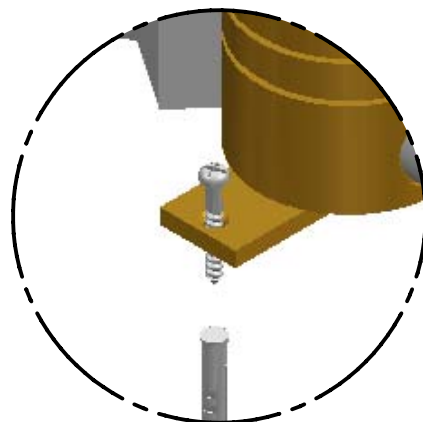
A



B-C-D-E



A



DETTAGLIO A

F-G

