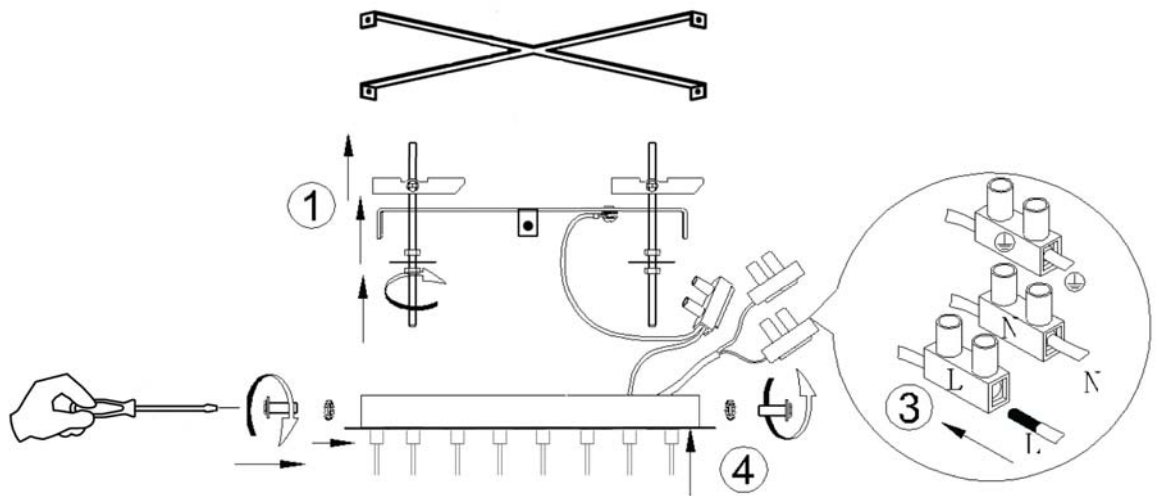


# INSTRUCCIONES DE MONTAJE ASSEMBLY INSTRUCTIONS ARTÍCULO/ ITEM: 752459D MODELO DIMABLE / DIMMABLE ITEM

**ATENCIÓN:** Schuller recomienda que utilice los balancines suministrados en la instalación de esta lámpara.  
*CAUTION: Schuller recommends to use included special screws when installing this lamp.*

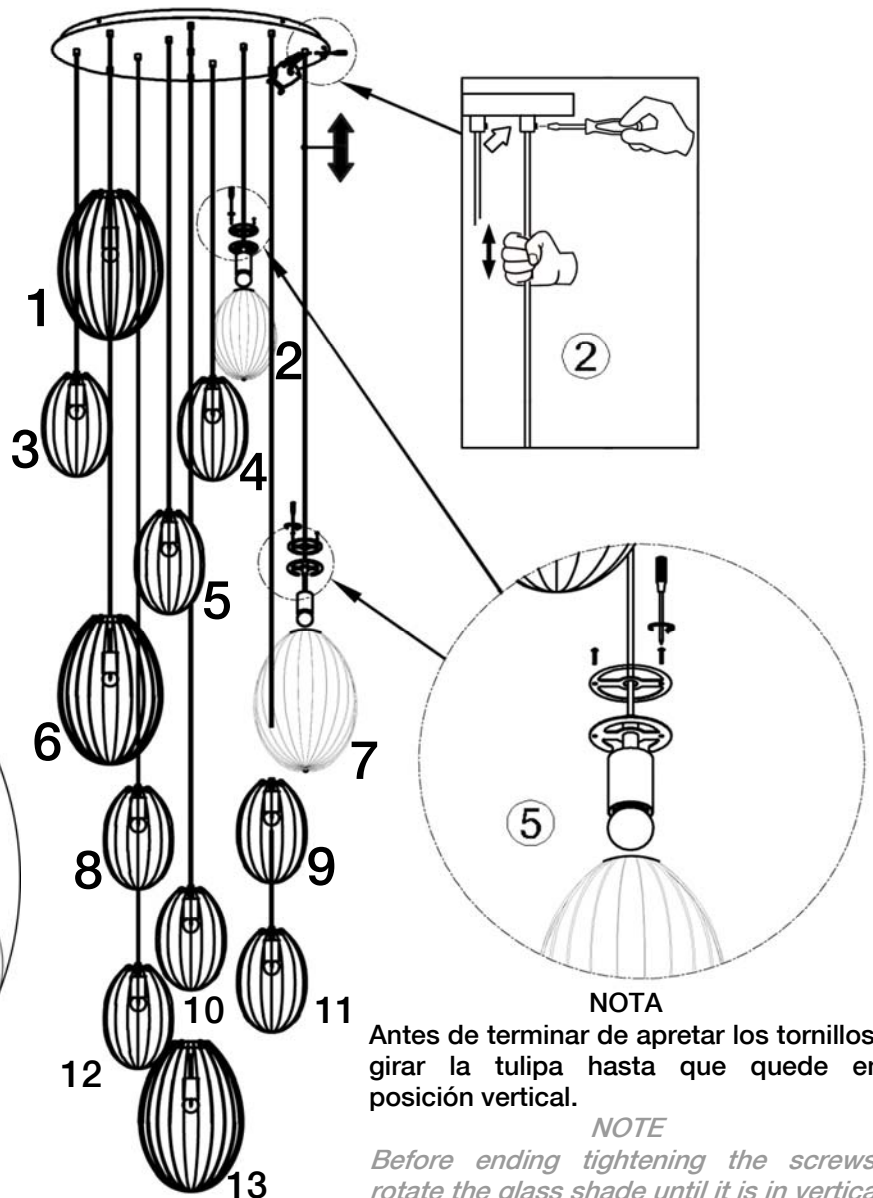
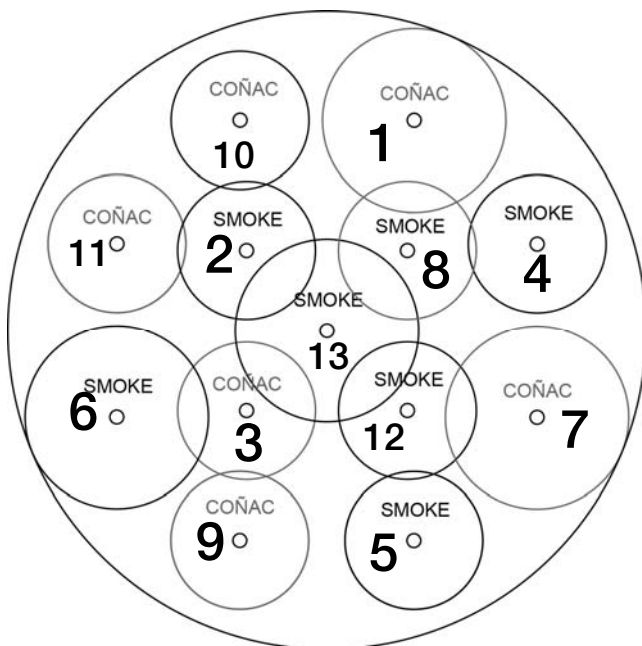


**NOTA**

Para reducir la altura del colgante ajustar antes de instalar. Schuller recomienda realizar el montaje y la manipulación de este artículo entre dos personas.

**WARNING**

*To reduce height, adjust before installation. Schuller recommends that the assembling of this table must be done by two people.*



**NOTA**

Antes de terminar de apretar los tornillos, girar la tulipa hasta que quede en posición vertical.

**NOTE**

*Before ending tightening the screws, rotate the glass shade until it is in vertical position.*

## ATENCIÓN

Este producto incluye bombillas led dimables, un receptor y un mando a distancia por radiofrecuencia. Para utilizar con regulador de pared, éste debe ser adecuado para led. El receptor instalado en el producto tiene seleccionado el canal número 1. use este mismo canal en el mando a distancia.

### WARNING

*This product includes dimmable led light bulbs, a receiver and radio frequency remote control. If to be used with wall control, this wall control must be suitable for led. The receiver installed in the product has channel 1 selected. Use this channel also on the remote control.*

